

COMMITTENTE:



DIREZIONE LAVORI:



APPALTATORE:



PROGETTAZIONE:

MANDATARIA



MANDANTI



IL DIRETTORE DELLA PROGETTAZIONE:

Ing. L. LACORO

Responsabile integrazione fra le varie prestazioni specialistiche

PROGETTO ESECUTIVO

ITINERARIO NAPOLI-BARI RADDOPPIO TRATTA CANCELLO - BENEVENTO II LOTTO FUNZIONALE FRASSO TELESINO - VITULANO 2° SUBLOTTO TELESE - SAN LORENZO

DISEGNO

LF01 - Galleria Tuoro S. Antuono

Quadro di finestra (tipologico)

Schema elettrico e fronte quadro

APPALTATORE		SCALA:
IL DIRETTORE TECNICO 		-

COMMESSA LOTTO FASE ENTE TIPO DOC. OPERA/DISCIPLINA PROGR. REV.

IF2R 22 E ZZ DX LF0100 009 B

Rev.	Descrizione	Redatto	Data	Verificato	Data	Approvato	Data	Autorizzato Data
A	EMISSIONE	G. Di Cosimo	29/06/2021	S. Giua	30/06/2021	M. Nuti	30/06/2021	IL PROGETTISTA Ing. Paolo Cusino 31/10/2021
B	REVISIONE PER ISTRUTTORIA	G. Di Cosimo	29/10/2021	S. Giua	30/10/2021	M. Nuti	30/10/2021	

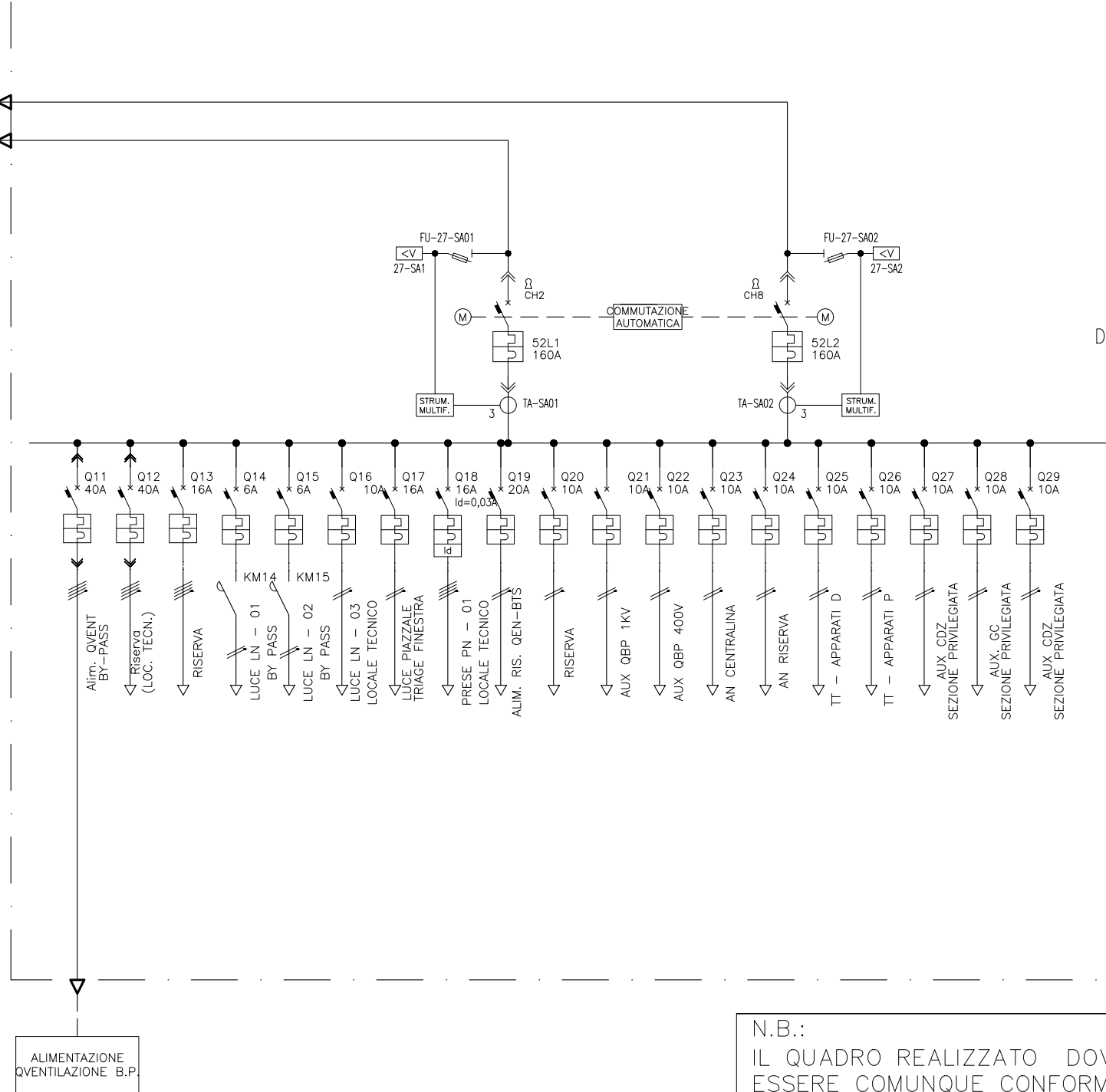
ORDINE DEGLI INGEGNERI
 DELLA PROV. DI TRENTO
 ING. PAOLO CUSINO
 ISCRIZIONE AN. N. 2216

File: IF2R.2.2.E.ZZ.DX.LF.01.0.0.009.B.dwg

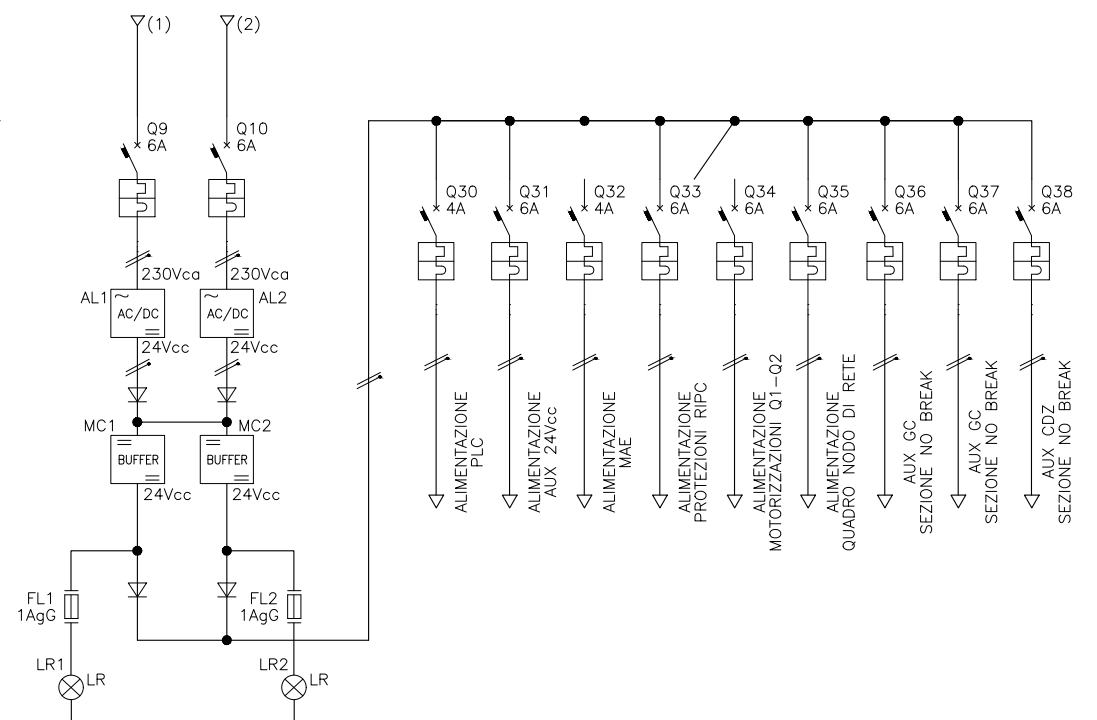
n. Elab.:

QUADRO DI FINESTRA (BY-PASS)

DA BOX TRAF0 DI FINESTRA



DA QUADRO DI TRATTA DI FINESTRA



N.B.:
 IL QUADRO REALIZZATO DOVRA' ESSERE COMUNQUE CONFORME ALLA SPECIFICA RFI DPRIM STF IFS 612 B PER QUANTO APPLICABILE E APPROVVIGIONATO DA FORNITORE OMOLOGATO RFI