

QMT0 - FRONTE QUADRO

QMT1 - FRONTE QUADRO

BOX PER TRAF0 100kVA

DATI TECNICI DEL QUADRO	
NORME	IEC 298-694 ; CEI 17-6 ; Ansi C37.20 ; RFI DMI IM LA LG IFS 300 A
TIPO DI QUADRO	SU 4 LATI 16kA x1"
TENUTA ARCO INTERNO	24 kV
TENSIONE NOMINALE	20 kV
TENSIONE D'ESERCIZIO	125 kV
LIVELLO DI ISOLAMENTO A FREQUENZA INDUSTRIALE	50 kV x 1"
LIVELLO DI ISOLAMENTO AD IMPULSO	125 kV
CORRENTE NOMINALE SBARRE PRINCIPALI	630 A
CORRENTE DI BREVE DURATA AMMISSIBILE	16kA x1"
CORRENTE AMMISSIBILE DI CRESTA	40 kA
FREQUENZA NOMINALE	50 Hz
TEMPERATURA AMBIENTE	+40/-5 °C
ALTITUDINE S.L.M.	< 1000 m
UMIDITA' RELATIVA	90%
GRADO DI PROTEZIONE ESTERNO	IP 30
GRADO DI PROTEZIONE INTERNO	IP 2XC
COLORE ESTERNO	RAL 9002
COLORE INTERNO	RAL 9002

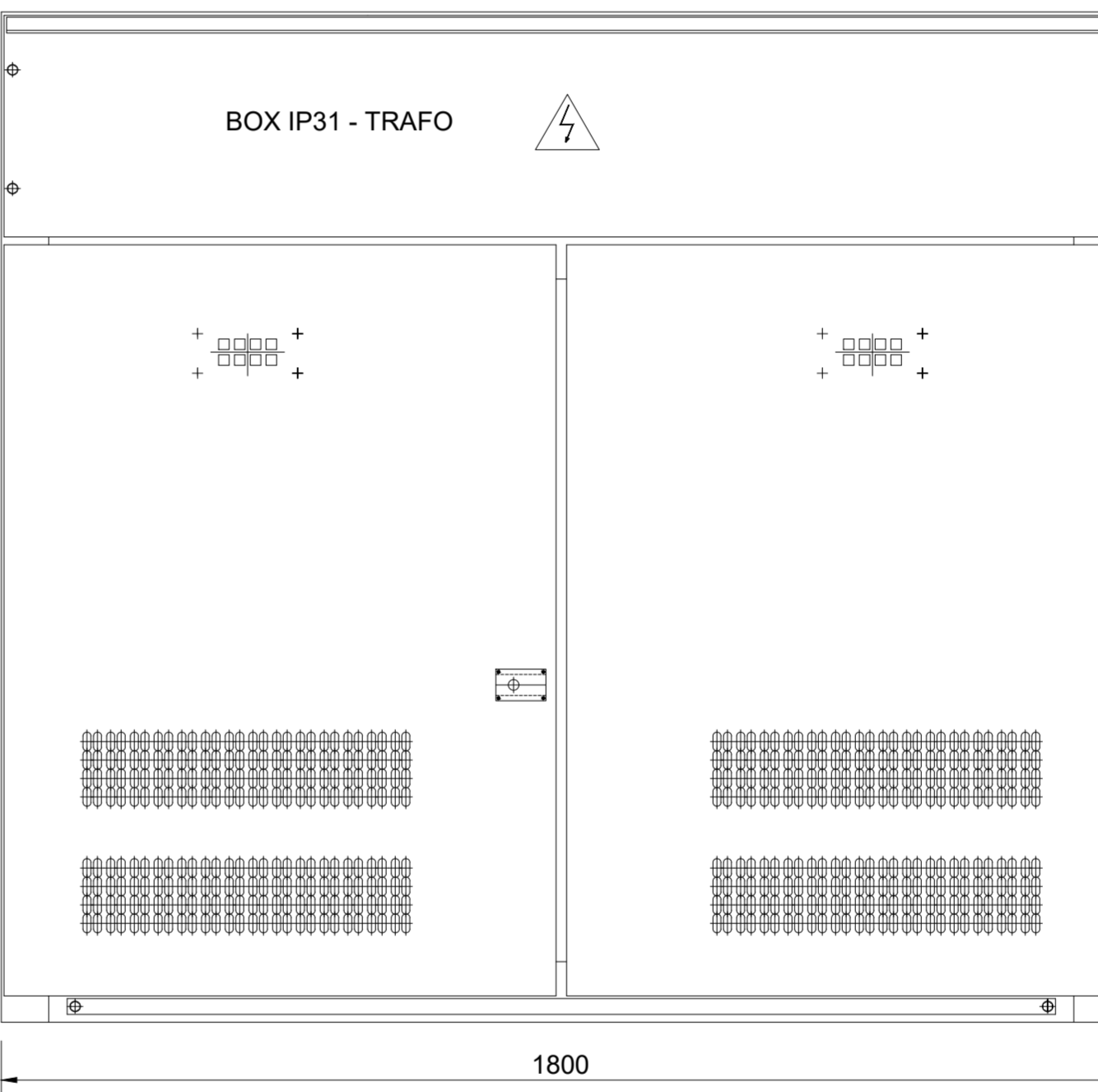
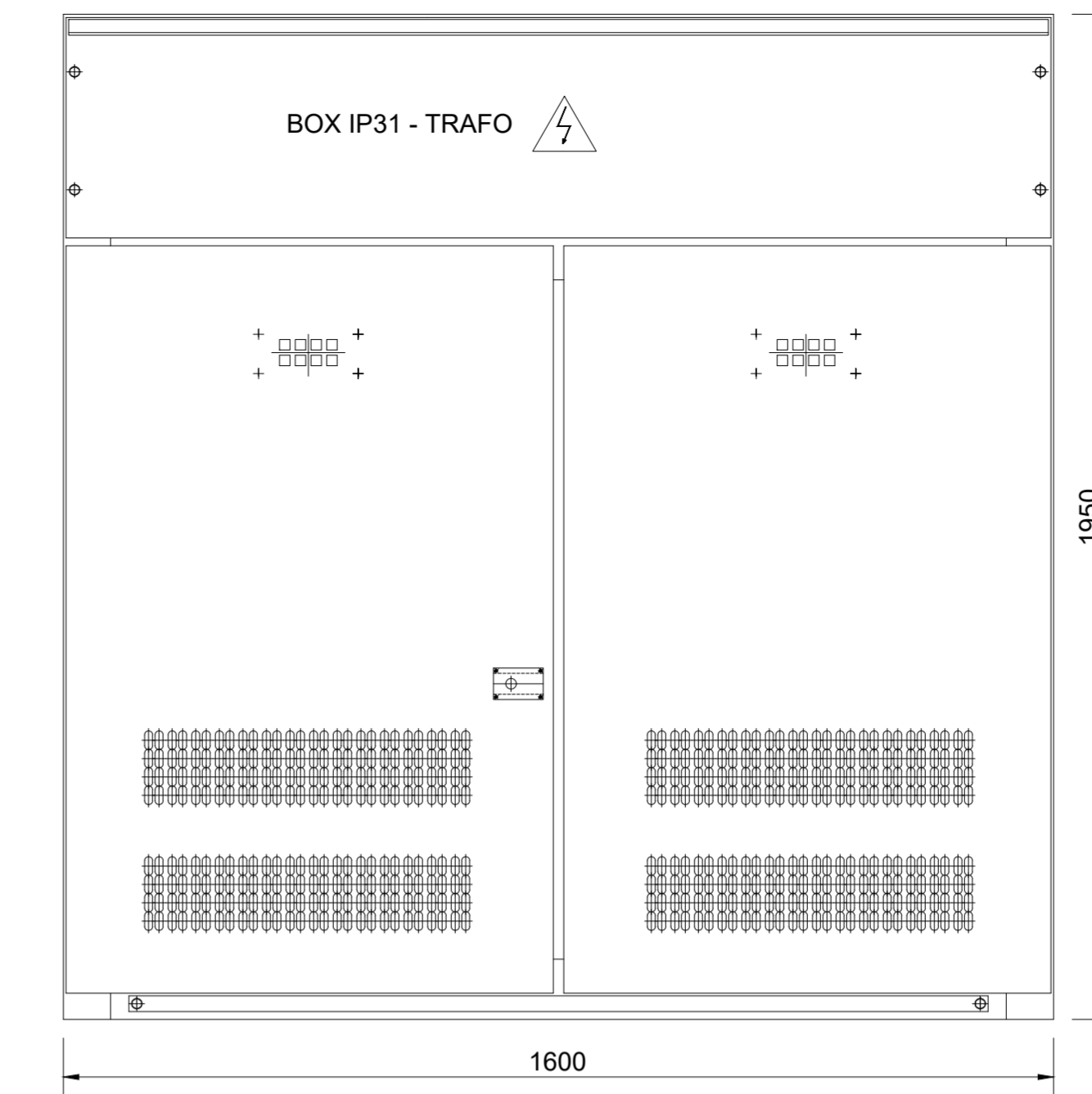
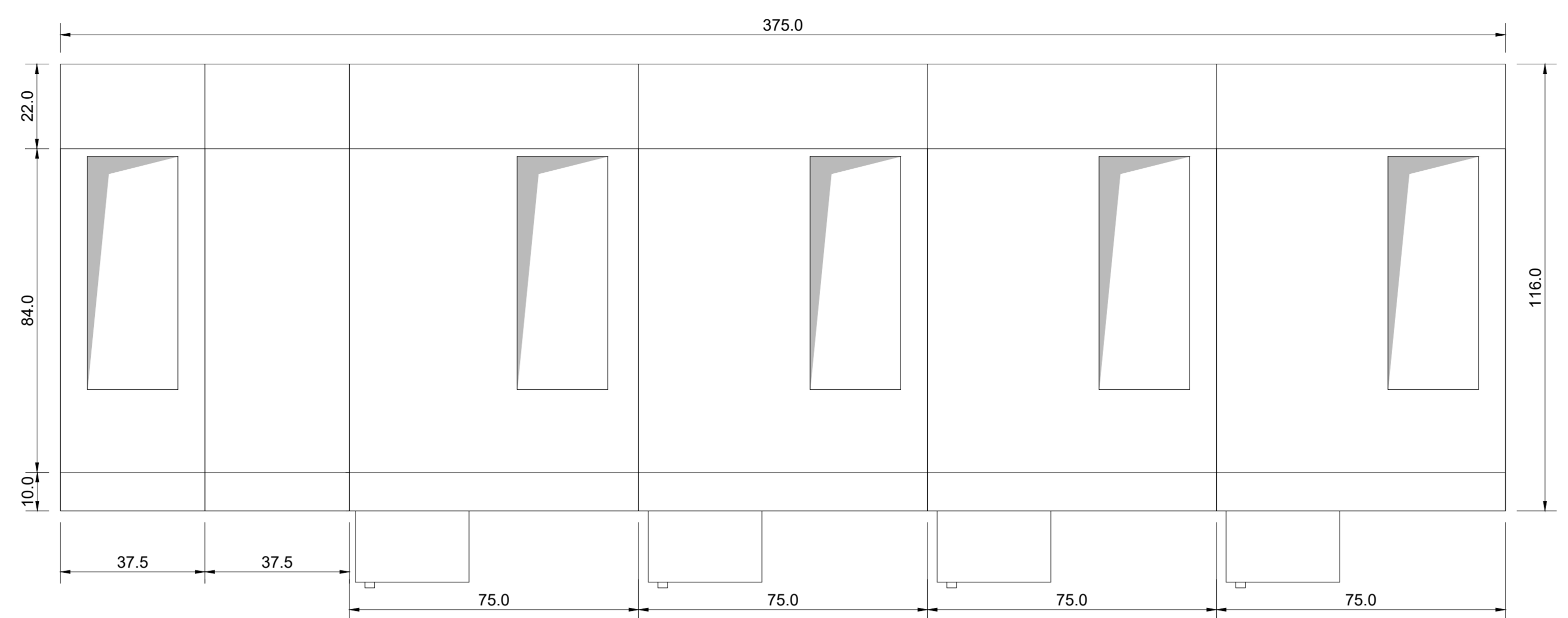
BOX PER TRAF0 250kVA

BOX TRAF0

- Lamiera bordata 15-20/10
- Grado di protezione IP30
- Verniciatura a polveri epossipoliesteri RAL
- Blocco a chiave tipo AREL ELP1 (Chiave prigioniera a porta aperta)
- Predisposizione per centralina trafo
- Predisposizione per cassetto rifasamento fi
- Targhe di pericolo
- Illuminazione interna
- 2 Obli di ispezione
- 2 griglie di aerazione
- Predisposizione per barra di terra
- Tetto asportabile

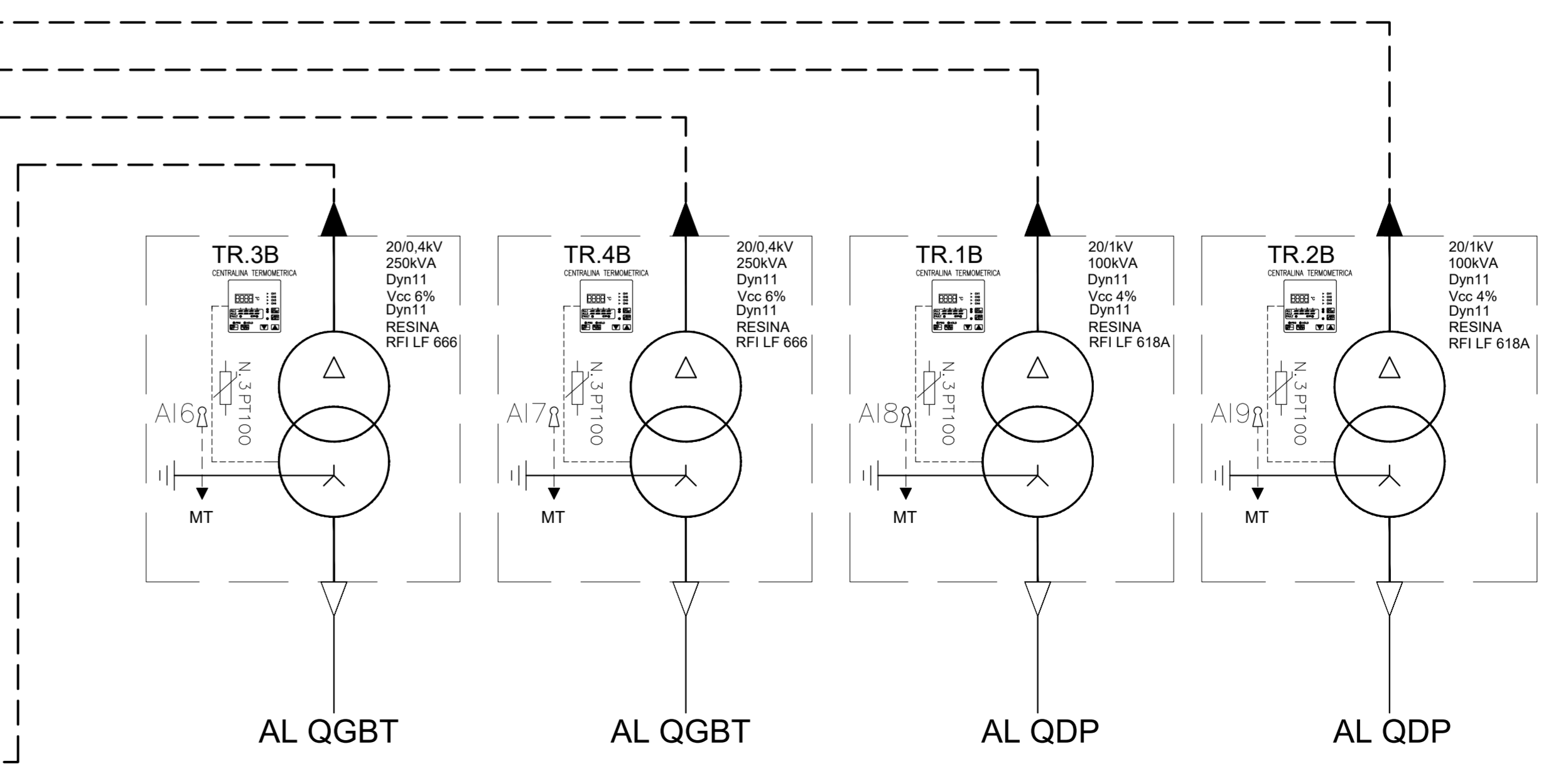
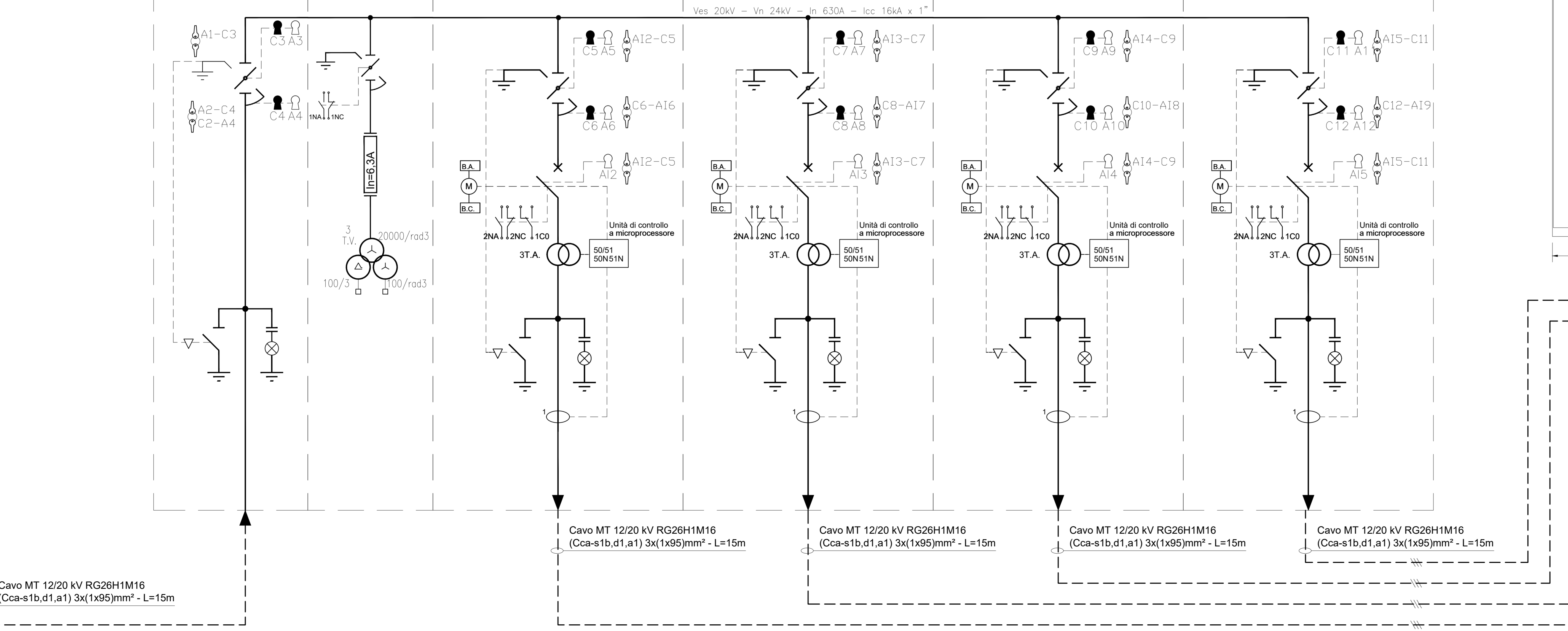
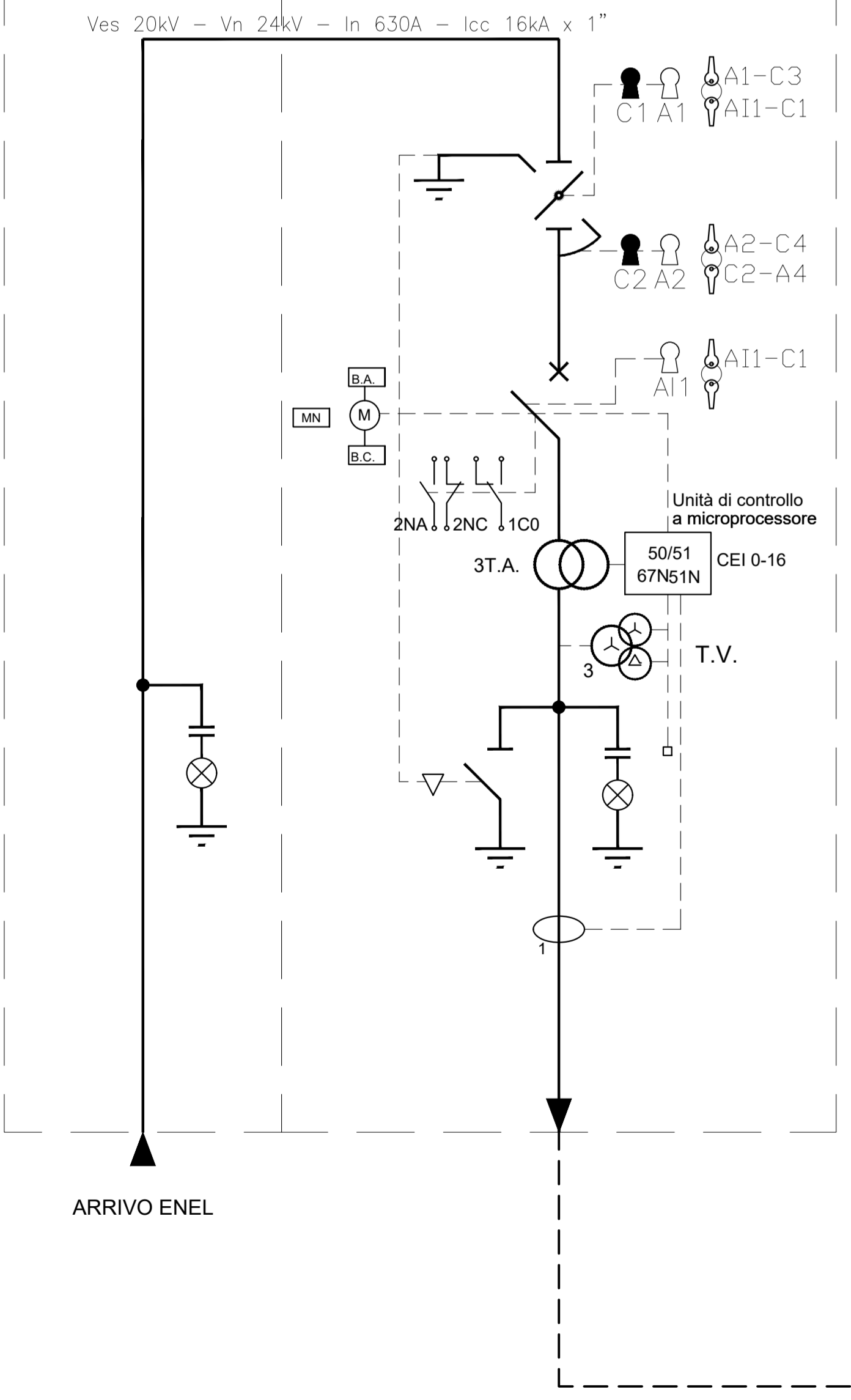
LEGENDA		
	SEZIONATORE DI TERRA	CONTATORE
	SEZIONATORE ROTATIVO	INDICATORE PRESENZA TENSIONE
	SEZIONATORE ROTATIVO SOTTO CARICO	COMMUTATORE VOLTOMETRICO O AMPEROMETRICO
	SEZIONATORE DI LINEA A CERNIERA	APPARECCHIATURA ESTRAIBILE
	INTERRUTTORE DI MT IN ESAFLORO DI ZOLFO	TERMINALE CAVO
	FUSIBILE	BLOCCHI A CHIAVE: C - Chiave libera a sezionatore (interruttore) chiuso A - Chiave libera a sezionatore (interruttore) aperto
	TRASFORMATORE DI CORRENTE	RELE' DI PROTEZIONE: RELE' TEMPERATURA - A = Allar - S = Scatt RELE' DI MINIMA TENSIONE RELE' SCARTELLINO RELE' DI TENSIONE RELE' DI CORTO CIRCUITO RELE' DI MASSIMA CORRENTE TEMPORIZZ. RELE' DI TERRA
	TRASFORMATORE DI CORRENTE A DUE SECONDARI	COMANDO MOTORIZZATO BOBINA APERTURA BOBINA CHIUSURA BOBINA MINIMA TENSIONE
	TRASFORMATORE DI TENSIONE	STRUMENTO INDICATORE: A = Amperemetro V = Voltmetro W = Wattmetro S = Contatore
	TRASFORMATORE DI TENSIONE A DUE SECONDARI	STRUMENTO REGISTRATORE DI POTENZA ATTIVA
	TRASFORMATORE DI POTENZA	
	SEZIONATORE ROTATIVO MOTORIZZATO	

NOTA:
- QUADRI A TENUTA ALL'ARCO INTERNO IAC A FLR 16kA x 1s
- SCOMPARTI SECONDO LINEA GUIDA RFI DMI IM LA LG IFS 300 A



QMT0 QUADRO MT (FABBRICATO CONSEGNA)

QMT1 QUADRO MT (LOCALE MT FABBRICATO IMBOCCO SUD)



COMMITTENTE: **RFI** RETE FERROVIARIA ITALIANA GRUPPO FERROVIE DELLO STATO ITALIANE

DIREZIONE LAVORI: **ITALFERR** GRUPPO FERROVIE DELLO STATO ITALIANE

APPALTATORE: **TELESE S.c.a.r.l.** Consorzio Telese Società Consortile a Responsabilità Limitata

PROGETTAZIONE: **Ghella**, **ITINERA**, **SALCEF**, **COGET IMPIANTI**

MANDATARIA: **SYSTRA**, **SWS**, **SOTECNI**

IL DIRETTORE DELLA PROGETTAZIONE: Ing. V. ACCIARI

RESPONSABILE VERIFICATORE: Ing. M. BIANCHI

PROGETTO ESECUTIVO

ITINERARIO NAPOLI-BARI RADDOPPIO TRATTA CANCELLO - BENEVENTO IL LOTTO FUNZIONALE FRASSO TELESINO - VITULANO 2° SUBLOTTO TELESE - SAN LORENZO

DISEGNO: LF02 - Galleria Limata e S. Lorenzo

Schema elettrico unifilare e fronte quadro MT Piazzale imbocco - lato Sud

COMMESSA	LOTTO	FASE	ENTE	TIPO DOC.	OPERA/DISCIPLINA	PROGR.	REV.
IF2R	22	E	ZZ	DX	LF02020	002	B

Rev.	Descrizione	C. Di Carico	Data	Verificato	Data	Approvato	Data
A	EMERSONE		29/09/2021	S. Guà	30/09/2021	M. Neri	30/09/2021
B	REVISIONE PER DISTRIBUZIONE		29/10/2021	S. Guà	30/10/2021	M. Neri	30/10/2021

File: IF2R.2.2.E.ZZ.DX.LF.02.0.0.002.B.dwg n. Elab.: