

COMMITTENTE:



DIREZIONE LAVORI:



APPALTATORE:



PROGETTAZIONE:

MANDATARIA



MANDANTI



IL DIRETTORE DELLA PROGETTAZIONE:

Ing. L. LACORO

Responsabile integrazione fra le varie prestazioni specialistiche

PROGETTO ESECUTIVO

ITINERARIO NAPOLI-BARI RADDOPPIO TRATTA CANCELLO - BENEVENTO II LOTTO FUNZIONALE FRASSO TELESINO - VITULANO 2° SUBLOTTO TELESE - SAN LORENZO

DISEGNO

LF02 - Galleria Limata e S. Lorenzo

Quadro di finestra (tipologico)

Schema elettrico e fronte quadro

| | | |
|----------------------|--|--------|
| APPALTATORE | | SCALA: |
| IL DIRETTORE TECNICO | | - |
| Ing. M. FERRONI | | |

COMMESSA LOTTO FASE ENTE TIPO DOC. OPERA/DISCIPLINA PROGR. REV.

IF2R 22 E ZZ DX LF0200 009 B

| Rev. | Descrizione | Redatto | Data | Verificato | Data | Approvato | Data | Autorizzato Data |
|------|---------------------------|--------------|------------|------------|------------|-----------|------------|---|
| A | EMISSIONE | G. Di Cosimo | 29/06/2021 | S. Giua | 30/06/2021 | M. Nuti | 30/06/2021 | IL PROGETTISTA Ing. Paolo Cusino 01/10/2021 |
| B | REVISIONE PER ISTRUTTORIA | G. Di Cosimo | 29/10/2021 | S. Giua | 30/10/2021 | M. Nuti | 30/10/2021 | |
| | | | | | | | | |
| | | | | | | | | |

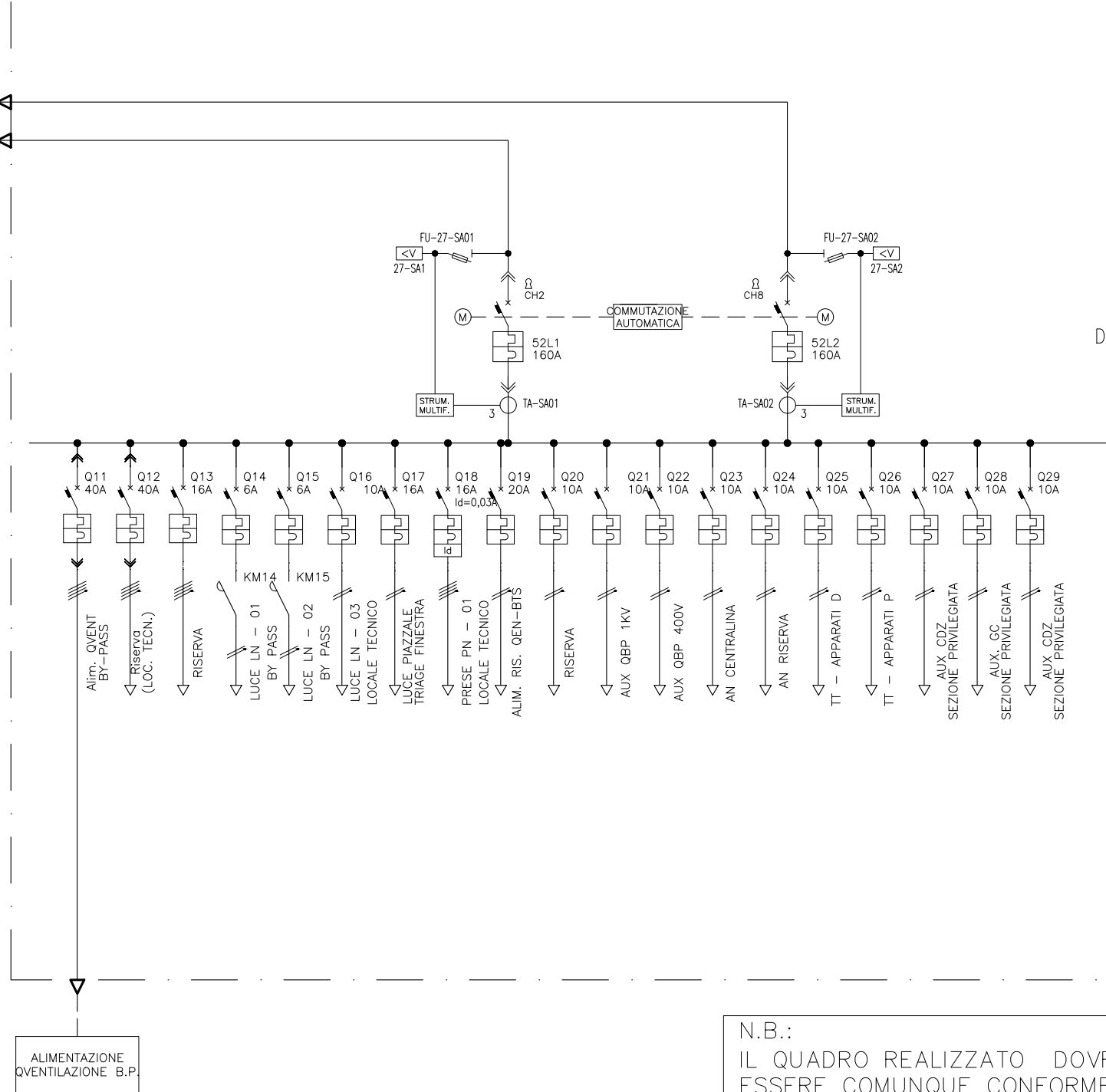
ORDINE DEGLI INGEGNERI
DELLA PROV. DI TRENTO
Ing. Paolo Cusino
ISCRIZIONE ANNO 1922/16

File: IF2R.2.2.E.ZZ.DX.LF.02.0.0.009.B.dwg

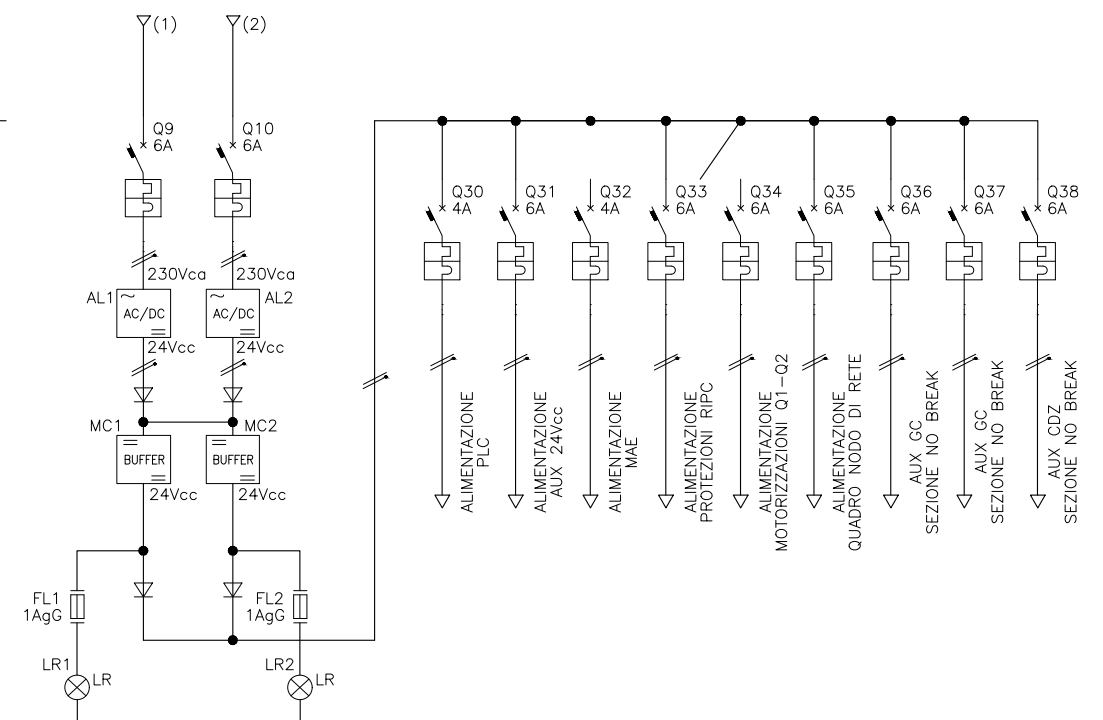
n. Elab.:

QUADRO DI FINESTRA (BY-PASS)

DA BOX TRAF0 DI FINESTRA



DA QUADRO DI TRATTA DI FINESTRA



N.B.:
IL QUADRO REALIZZATO DOVRA' ESSERE COMUNQUE CONFORME ALLA SPECIFICA RFI DPRIM STF IFS 612 B PER QUANTO APPLICABILE E APPROVVIGIONATO DA FORNITORE OMOLOGATO RFI