

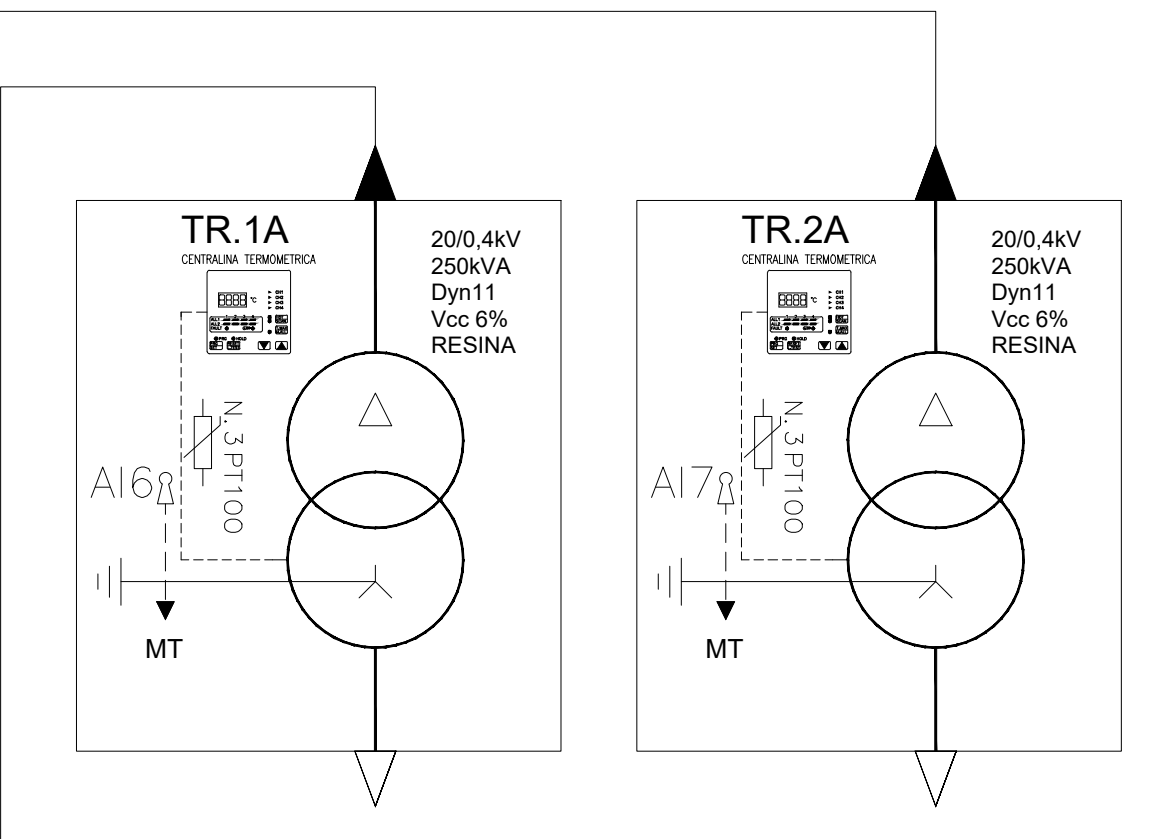
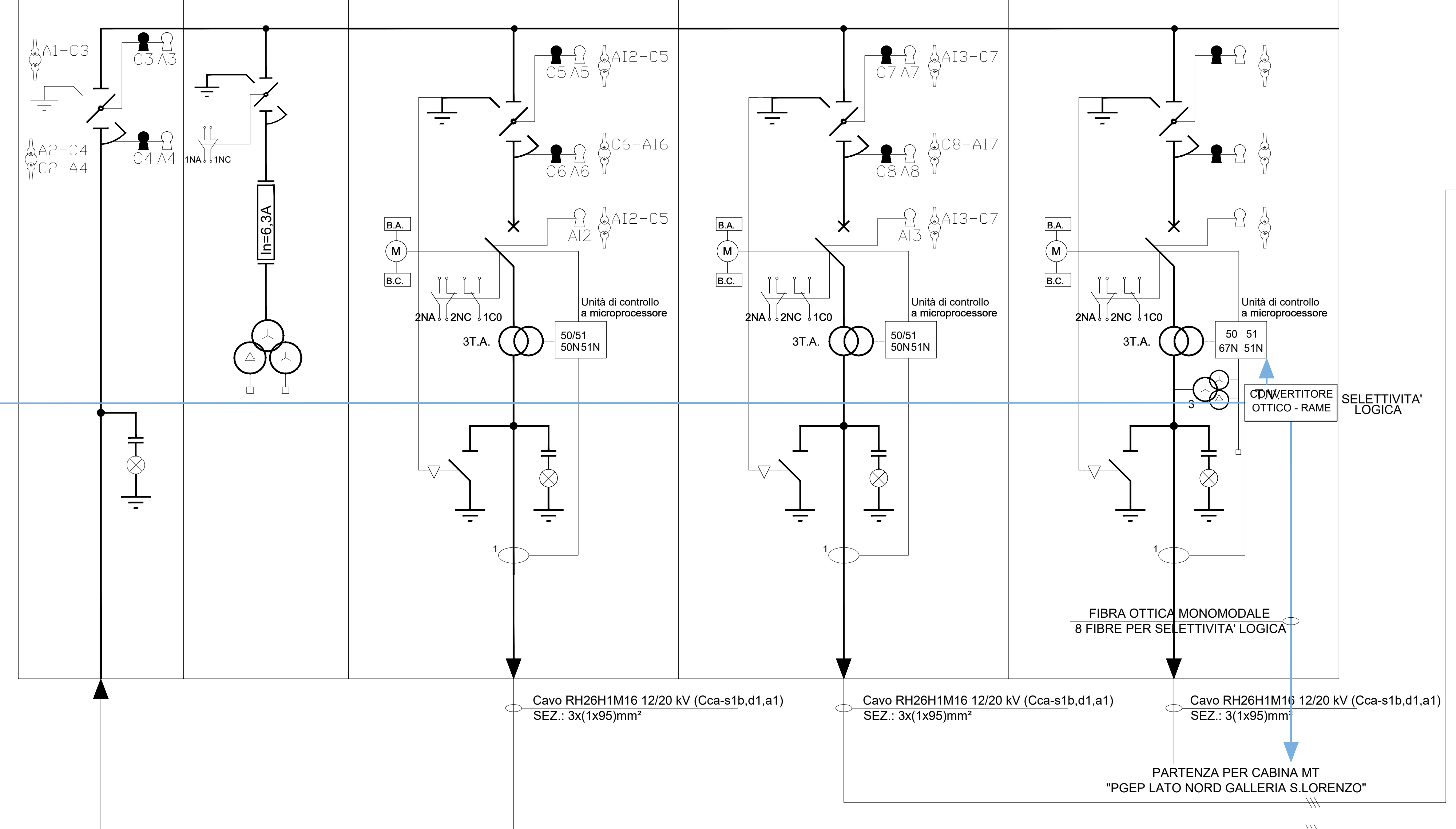
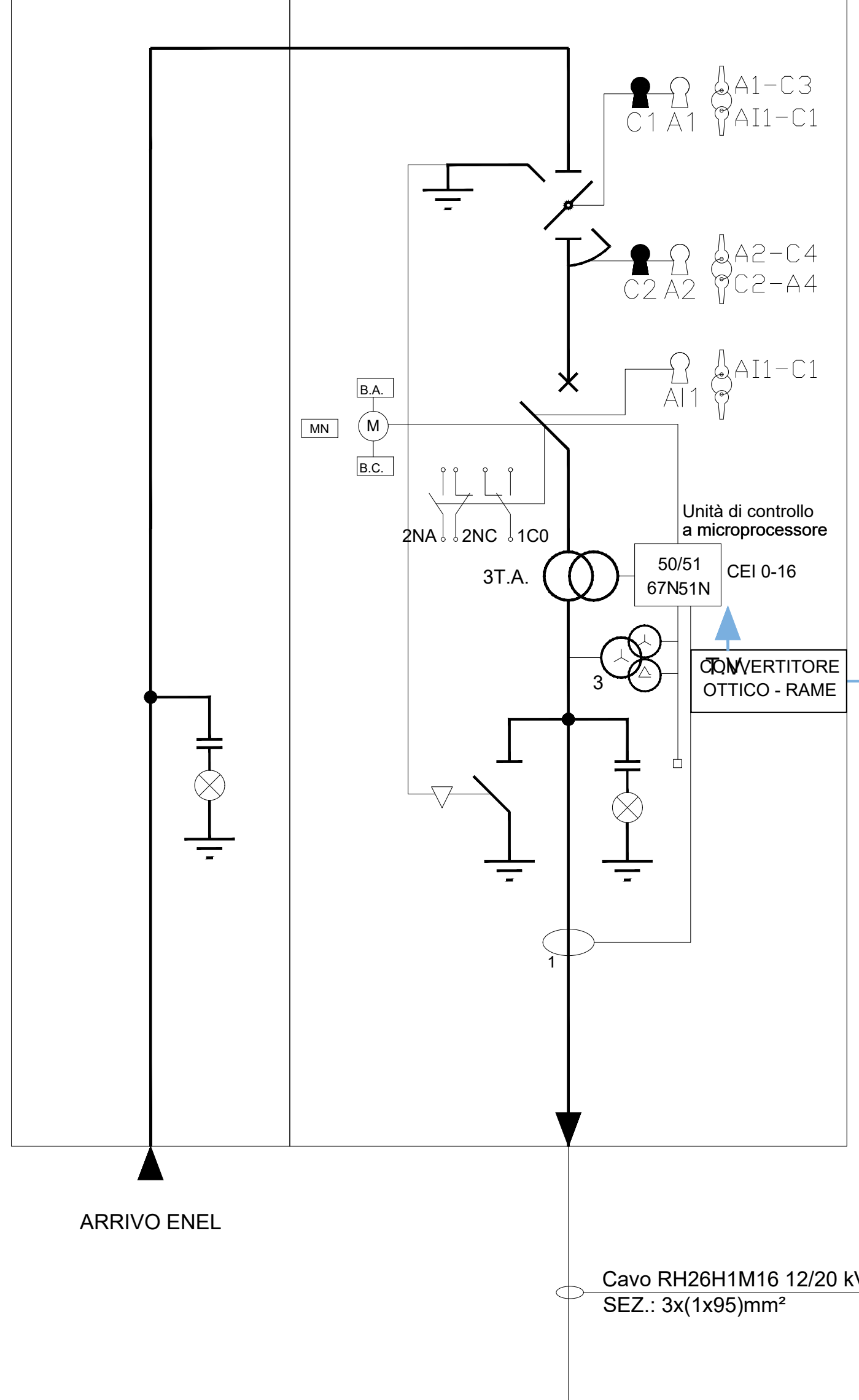
LEGENDA

	SEZIONATORE DI TERRA		CONTATORE
	SEZIONATORE ROTATIVO		INDICATORE PRESENZA TENSIONE
	SEZIONATORE ROTATIVO SOTTO CARICO		COMMUTATORE VOLTMETRICO O AMPEROMETRICO
	SEZIONATORE DI LINEA A CERNIERA		APPARECCHIATURA ESTRAIBILE
	INTERRUTTORE DI MT IN ESASFLORURO DI ZOLFO		TERMINALE CAVO
	FUSIBILE		BLOCCHI A CHIAVE: C. Chiave libera a sezionatore (interruttore) chiuso A. Chiave libera a sezionatore (interruttore) aperto
	TRASFORMATORE DI CORRENTE		RELE' DI PROTEZIONE: 36 RELE' TEMPERATURA - A = Allar - S = Scat 37 RELE' DI MINIMA TENSIONE 40 RELE' A CARTELLINO 49 RELE' TERMICO 50 RELE' DI CORTO CIRCUITO 51 RELE' DI MASSIMA CORRENTE TEMPORIZZ. 67 RELE' DI TERRA
	TRASFORMATORE DI CORRENTE A DUE SECONDARI		COMANDO MOTORIZZATO BOBINA APERTURA BOBINA CHIUSURA BOBINA MINIMA TENSIONE
	TRASFORMATORE DI TENSIONE		STRUMENTO INDICATORE: A = Angonometro V = Voltmetro W = Wattmetro F = Cosfmetro
	TRASFORMATORE DI TENSIONE A DUE SECONDARI		STRUMENTO REGISTRATORE DI POTENZA ATTIVA
	SEZIONATORE ROTATIVO MOTORIZZATO		

NOTA:
- QUADRI A TENUTA ALL'ARCO INTERNO IAC A FLR 16kA x 1s
- SCOMPARTI SECONDO LINEA GUIDA RFI DMA IM LA LG IFS 300 A

QMT0 QUADRO MT (FABBRICATO CONSEGNA)

QMT1 QUADRO MT (LOCALE MT FABBRICATO)



COMMITTENTE: RFI - RETE FERROVIARIA ITALIANA - GRUPPO FERROVIE DELLO STATO ITALIANE

DIREZIONE LAVORI: ITALFERR - GRUPPO FERROVIE DELLO STATO ITALIANE

APPALTATORE: TELESE S.p.A. - Consorzio Telese Società Consortile a Responsabilità Limitata

PROGETTAZIONE: Ghella, ITINERA, SALCEF, COGET IMPIANTI

MANDATARIA: SYSTRA

MANDANTI: SWS, SOTECNI

IL DIRETTORE DELLA PROGETTAZIONE: Ing. M. REBONI

PROGETTO ESECUTIVO

ITINERARIO NAPOLI-BARI
II LOTTO FUNZIONALE FRASSO TELESINO - BENEVENTO
2° SUBLOTTO TELESE - SAN LORENZO

DISEGNO
IMPIANTI DI LUCE E FORZA MOTRICE
LF05
 Fermata di San Lorenzo Maggiore
 Schema elettrico unifilare e fronte quadro MT

APPALTATORE: Ing. M. REBONI

SCALA: -

COMMESSA: I F 2 R 2 2 E Z Z D X L F 0 5 0 0 0 0 4 B

Rev.	Descrizione	Redatto	Data	Verificato	Data	Approvato	Data	Autorizzato Data
A	EMMISSIONE	M. COA	23/06/2021	L. MELICA	24/06/2021	A. CARLUCCI	24/06/2021	IL PROGETTISTA O DIPLOMATICO
B	REVISIONE A SEGUITO DI REV.	M. COA	29/10/2021	L. MELICA	30/10/2021	A. CARLUCCI	30/10/2021	

File: IFR2.2.E.ZZ.DX.LF.05.0.0.004.B.dwg n. Elab.: