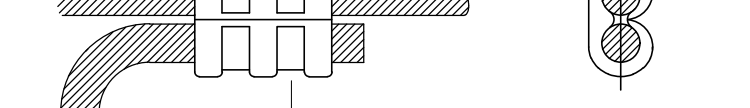


PARTICOLARE 1

CONNESSIONE ALLA MAGLIA PRINCIPALE A MEZZO "CRIMPIT"

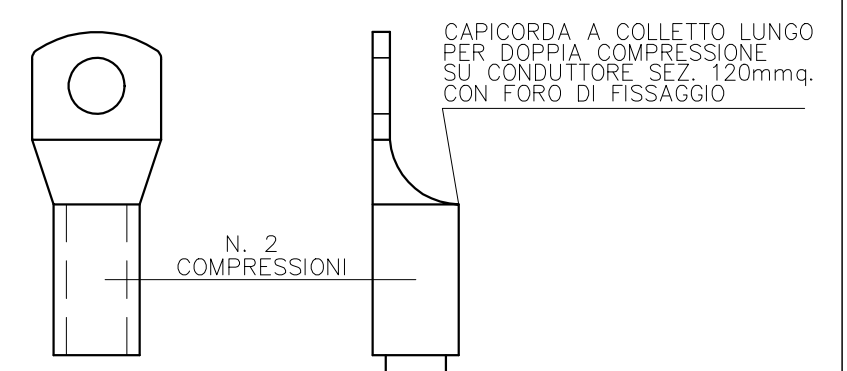
MATERIALE : RAME

LE DIMENSIONI DEI MORSETTI SARANNO TALI DA GARANTIRE UNA ADEGUATA CARATTERISTICA MECCANICA ED ELETTRICA AL TIPO PARTICOLARE DI GIUNZIONE IN RELAZIONE ALLE DIMENSIONI DELLE CORDE DA COLLEGARE



PARTICOLARE 2

CAPOCORDA A COMPRESSIONE PER CORDA DI TERRA IN CU SEZIONE 120mmq.



N. 2 COMPRESSIONI

CORDA DI RAME SEZIONE 120mmq

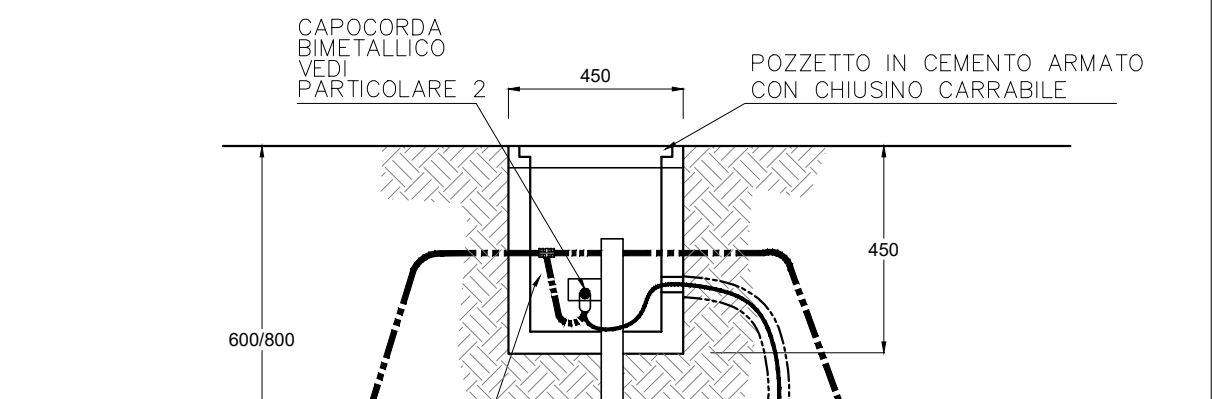
SCHEMA DI PROVA MECCANICA (CARICO DI ROTTURAZIONE daN)



- 1 - Materiale: rame stagnato.
- 2 - Su ciascun esemplare dovrà essere marcata la sigla o il marchio di fabbrica della ditta fornitrice ed il diametro del conduttore.
- 3 - Prescrizioni: per la costruzione Norme CEI 7-9 per il calcolo Norme CEI 7-5.

PARTICOLARE 3

POZZETTO CON PICCHETTO DI TERRA



AL COLLETORE INTERNO AL FABBRICATO CAVO FG17 1x120mmq IN TUBO Ø100mm

PICCHETTO A CROCE ACCIAIO/RAMATO L=6000 COMPOSTO DA BASTONI DA 1500mm.



PARTICOLARE 4

FISSAGGIO A PARETE COLLETORE

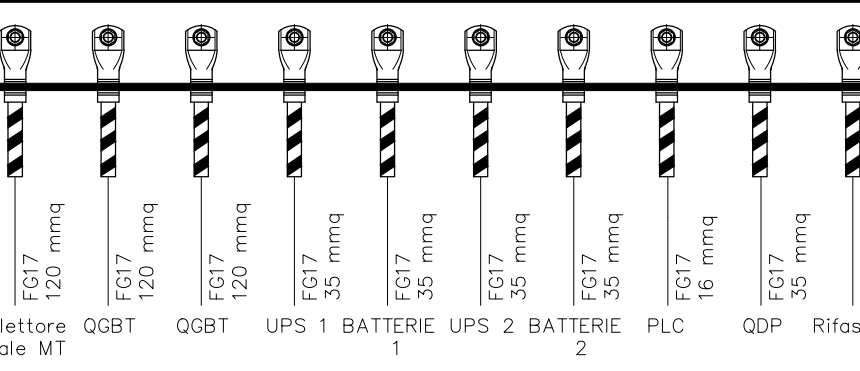


40cm

Livello Pavimento

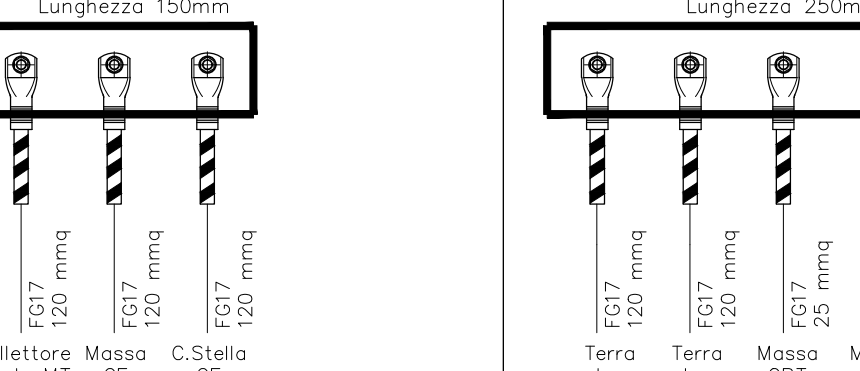
NODO COLLETORE DI TERRA LOCALE BT

Collettore di Terra 50x5mm Lunghezza 600mm



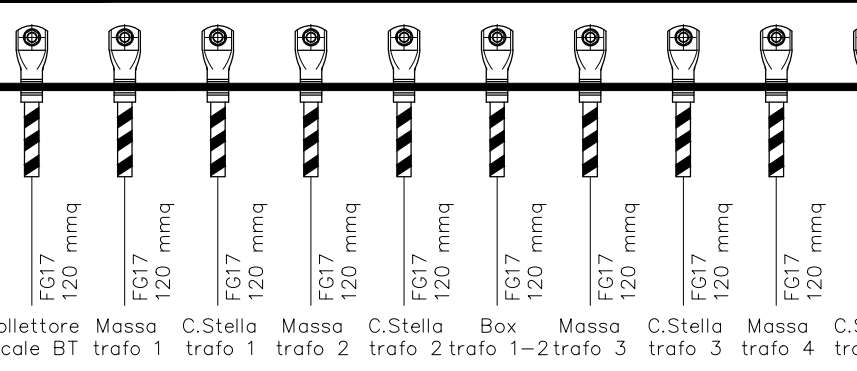
NODO COLLETORE DI TERRA LOCALE GE

Collettore di Terra 50x5mm Lunghezza 150mm



NODO COLLETORE DI TERRA LOCALE MT

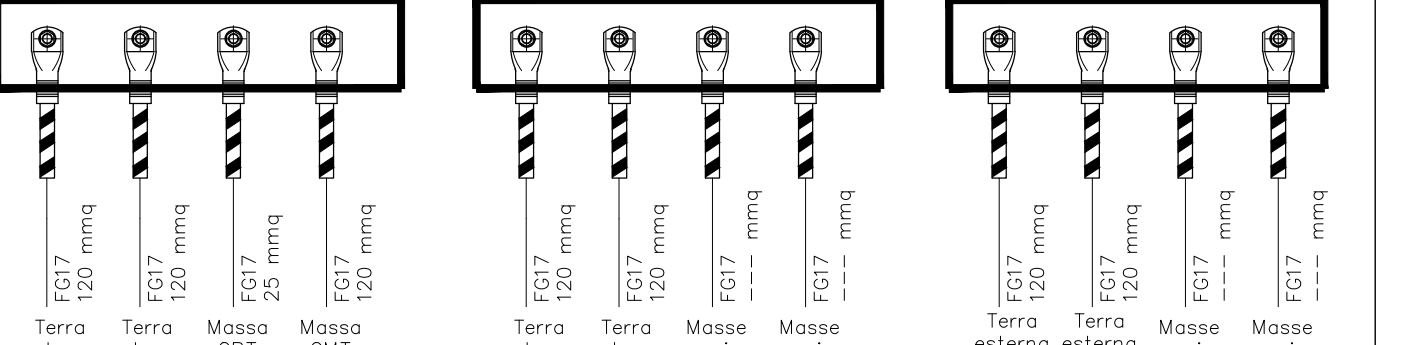
Collettore di Terra 50x5mm Lunghezza 600mm



NODI COLLETTORI ALTRI LOCALI

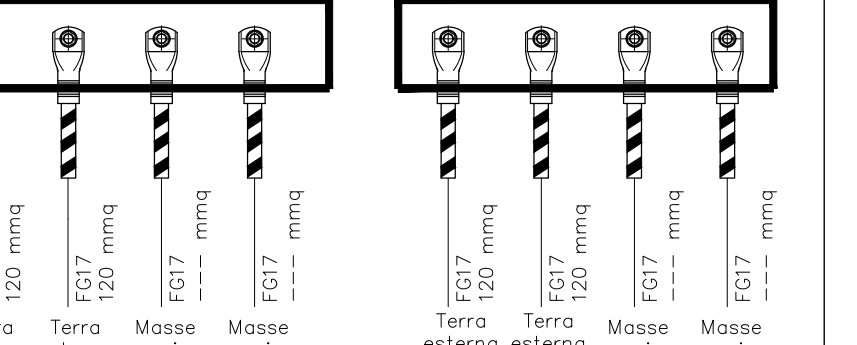
LOCALE UTENTE

Collettore di Terra 50x5mm Lunghezza 250mm



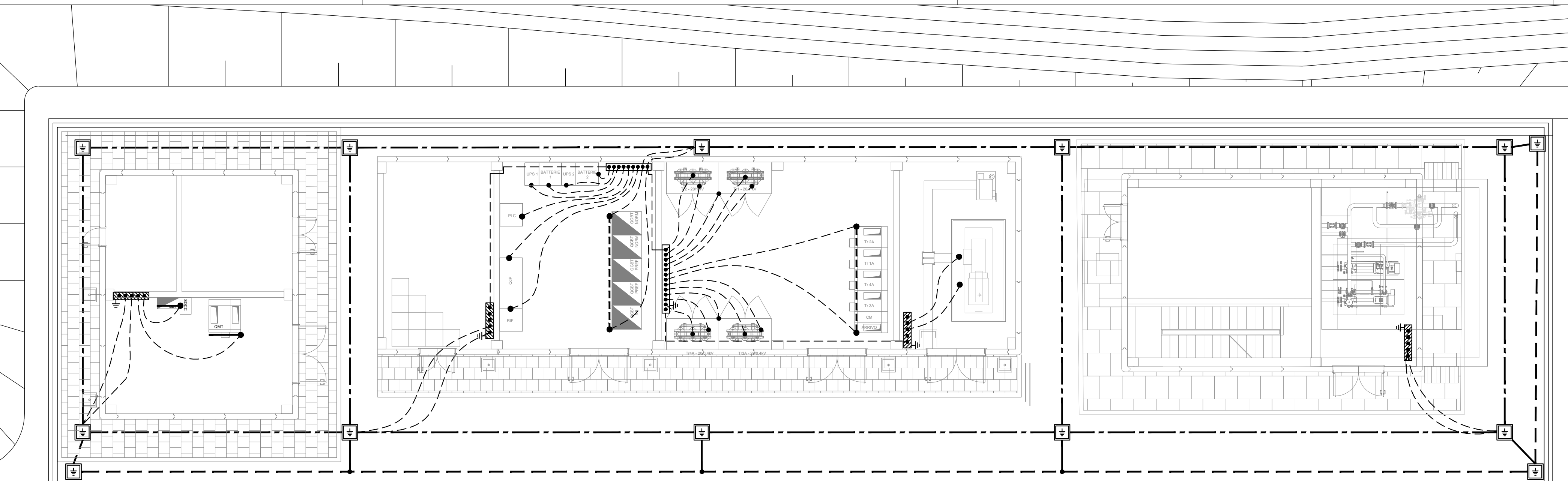
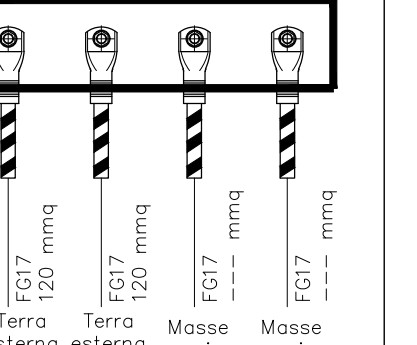
LOCALE POMPE

Collettore di Terra 50x5mm Lunghezza 250mm



LOCALE GEST. EMERG.

Collettore di Terra 50x5mm Lunghezza 150mm



LEGENDA SIMBOLI IMPIANTO DI TERRA	
	Corda di rame nudo interrata a 120 cm di profondità - sez. 120mm ²
	Corda di rame nudo interrata a 60 cm di profondità - sez. 120mm ²
	Conduttore di terra in cavo unipolare FG17 450/750 V
	Pozzetto 45x45cm con dispersore verticale di terra L=6 m costituito da paleine componibili (l=1,5m) in acciaio ramato
	Nodo equipotenziale in piatto di rame
	Morsetto di collegamento di terra
	Barra di terra di quadro

COMMITTENTE:
RFI
RETE FERROVIARIA ITALIANA
GRUPPO FERROVIE DELLO STATO ITALIANE

DIREZIONE LAVORI:
ITALFERR
GRUPPO FERROVIE DELLO STATO ITALIANE

APPALTATORE:
TELESE S.c.a r.l.
Consorzio Telese Società Consortili a Responsabilità Limitata

PROGETTAZIONE:
MANDATARIA
SYSTRA

MANDANTI
SWS **SOTECNI**

IL DIRETTORE DELLA PROGETTAZIONE:
Ing. L. FABO
Responsabile della progettazione fra le varie produzioni specialistiche

PROGETTO ESECUTIVO

ITINERARIO NAPOLI-BARI
RADDOPPIO TRATTA CANCELLO - BENEVENTO
II LOTTO FUNZIONALE FRASSO TELESINO - VITULANO
2° SUBLOTTO TELESE - SAN LORENZO

DESIGNO
LF02 - Galleria Limata e S. Lorenzo
Piazzale imbocco - lato Sud

APPALTATORE
IL DIRETTORE TECNICO
Ing. M. EBRONI

SCALA:
-

COMMESSA LOTTO FASE ENTE TIPO DOC. OPERA/DISCIPLINA Progr. REV.

IF2R 22 E ZZ PA LF0200 005 A

Rev.	Descrizione	Redatto	Data	Verificato	Data	Approvato	Data	Autore
A	EMISIONE	G. Di Cosimo	28/06/2021	S. Guà	30/06/2021	M. Neri	30/06/2021	Ing. Roberto Guà