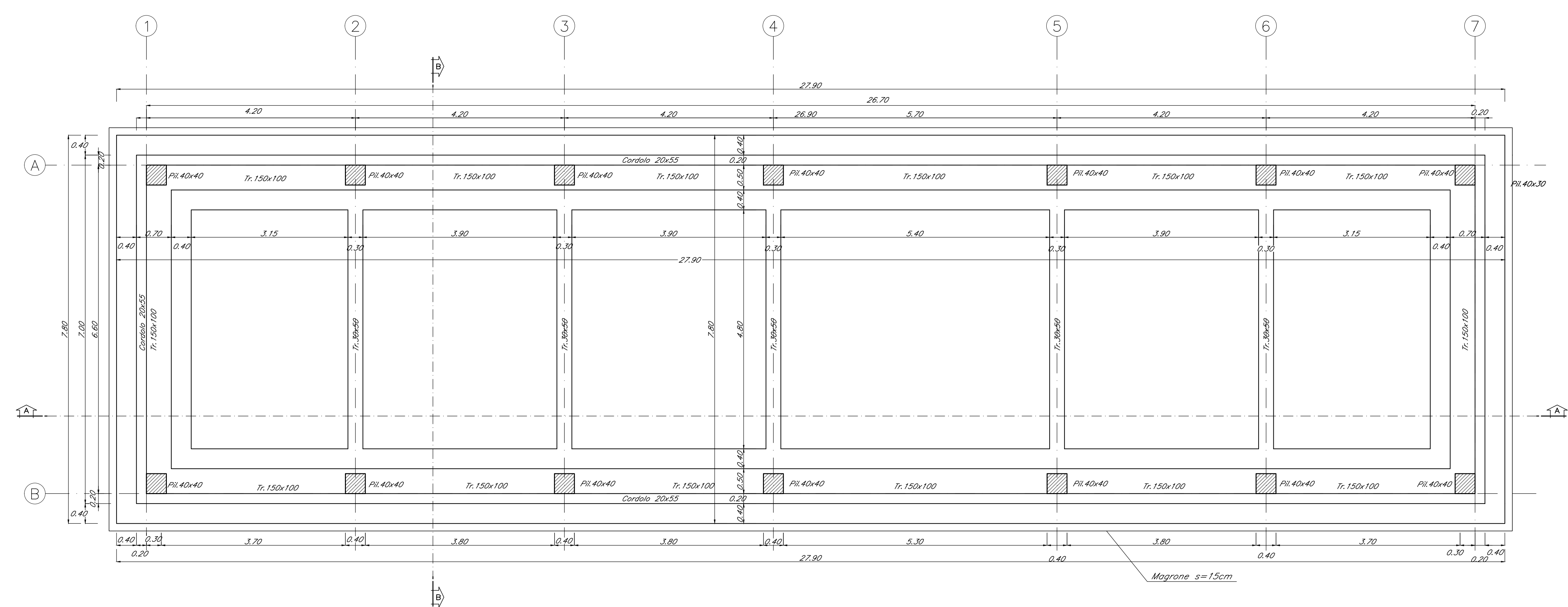
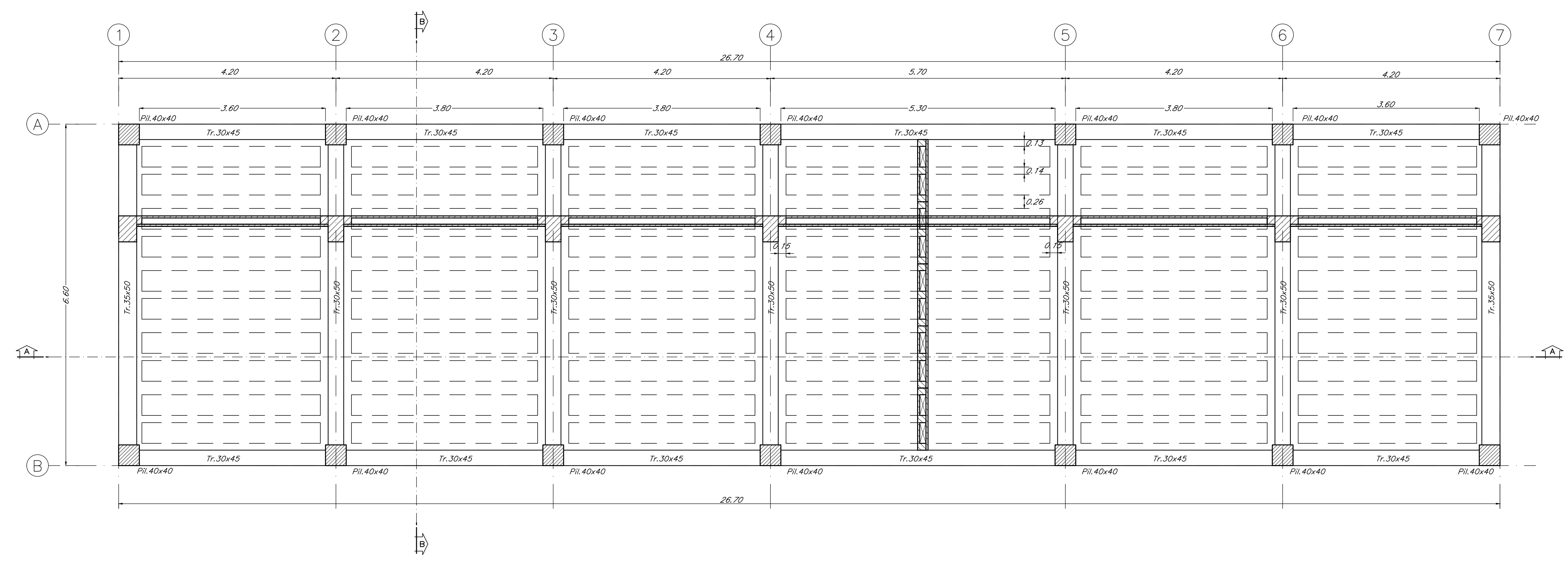


**PIANTA FONDAZIONI**  
SCALA 1:50  
CARPENTERIA



**PIANTA COPERTURA**  
SCALA 1:50  
CARPENTERIA SOLAIO



**DETTAGLIO SOLAIO**  
SCALA 1:10

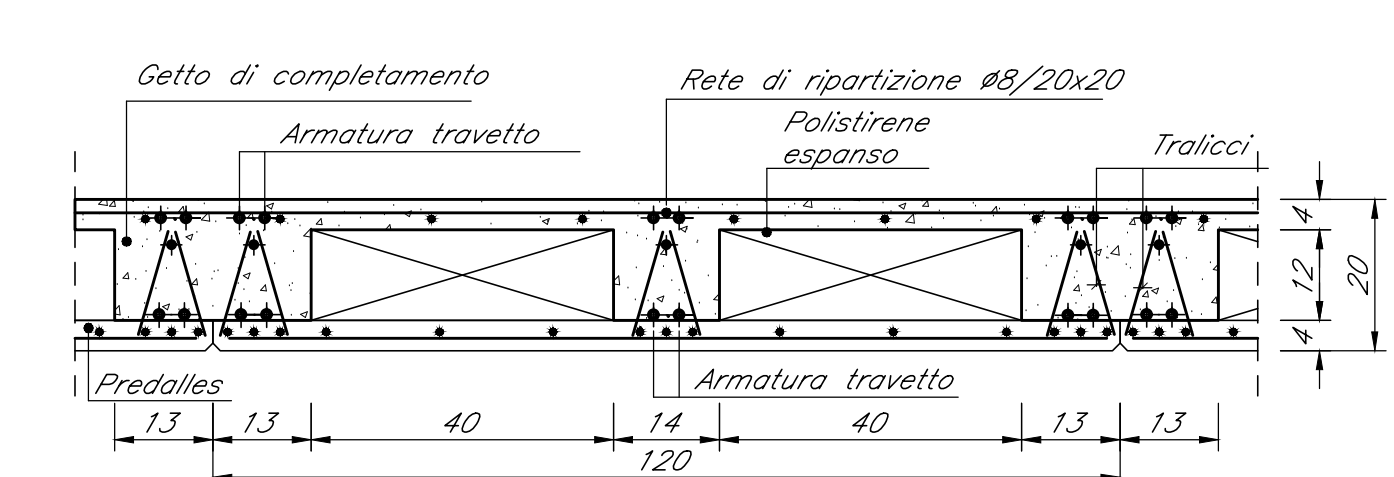


TABELLA MATERIALI

**CALCESTRUZZO ELEVAZIONI** Classe di resistenza: C28/35  
Rapporto Acqua/Cemento: 0,55  
Classe di esposizione: XC3  
Cemento: tipo III-V  
Dimensione max aggregato: 20 mm  
Slump: S4

**CALCESTRUZZO FONDAZIONI** Classe di resistenza: C25/30  
Rapporto Acqua/Cemento: 0,60  
Classe di esposizione: XC2  
Cemento: tipo III-V  
Dimensione max aggregato: 25 mm  
Slump: S3

**MAGRONE DI PULIZIA:** C12/15  
**ACCIAIO PER C.A.:** Barre B450C  
Per tutto quanto non espressamente richiamato si farà riferimento alle prescrizioni di cui al CAPITOLATO di COSTRUZIONE delle OPERE CIVILI

**NOTE:**  
Prevedere capiferro netto pari a 4cm in fondazioni e in elevazione ad eccezione delle armature inserite nelle lastre prealve del soletto.

INCIDENZE	
Fondazioni	120 kg/m <sup>3</sup>
Elevazioni	270 kg/m <sup>3</sup>

COMMITTENTE: **RFI** RETE FERROVIARIA ITALIANA GRUPPO FERROVIE DELLO STATO ITALIANE

DIREZIONE LAVORI: **ITALFERR** GRUPPO FERROVIE DELLO STATO ITALIANE

APPALTATORE: **TELESE S.c.a.r.l.** Consorzio Edile Società Costruttrici e Impianti S.p.A.

PROGETTAZIONE: **Ghella** CONSULTING ENGINEERING, **ITINERA**, **SALCEF** TESTA ASSOCIATI, **COGET IMPIANTI**

MANDATARIA: **SYSTRA** MANDANTI: **SWS**, **SOTECNI**

IL DIRETTORE DELLA PROGETTAZIONE: Ing. **LUIGI LORSONO**

**PROGETTO ESECUTIVO**

**ITINERARIO NAPOLI-BARI RADDOPPIO TRATTA CANCELLO - BENEVENTO II LOTTO FUNZIONALE FRASSO TELESINO - VITULANO 2° SUBLOTTO TELESE - SAN LORENZO**

DISEGNO FABBRICATI

FA10 - AREA DI SOCCORSO al km 36+800 (imbocco GALLERIA NATURALE SAN LORENZO) lato BN) ELABORATI STRUTTURALI FABBRICATO PGEF TIPO B - Piante

APPALTATORE IL DIRETTORE TECNICO Ing. M. ESPERON	SCALA: 1:50						
COMMESSA	LOTTO	FASE	ENTE	TIPO DOC.	OPERAZIONE/DISCIPLINA	PROGR.	REV.
IF2R	22	E	ZZ	PB	FA10000	002	A
Rev.	Descrizione	Redatto	Data	Verificato	Data	Approvato	Data
A	EMISSIONE	L. FERRARIZZI	26/09/2021	G. NATALICCI	30/09/2021	M. NERI	30/09/2021