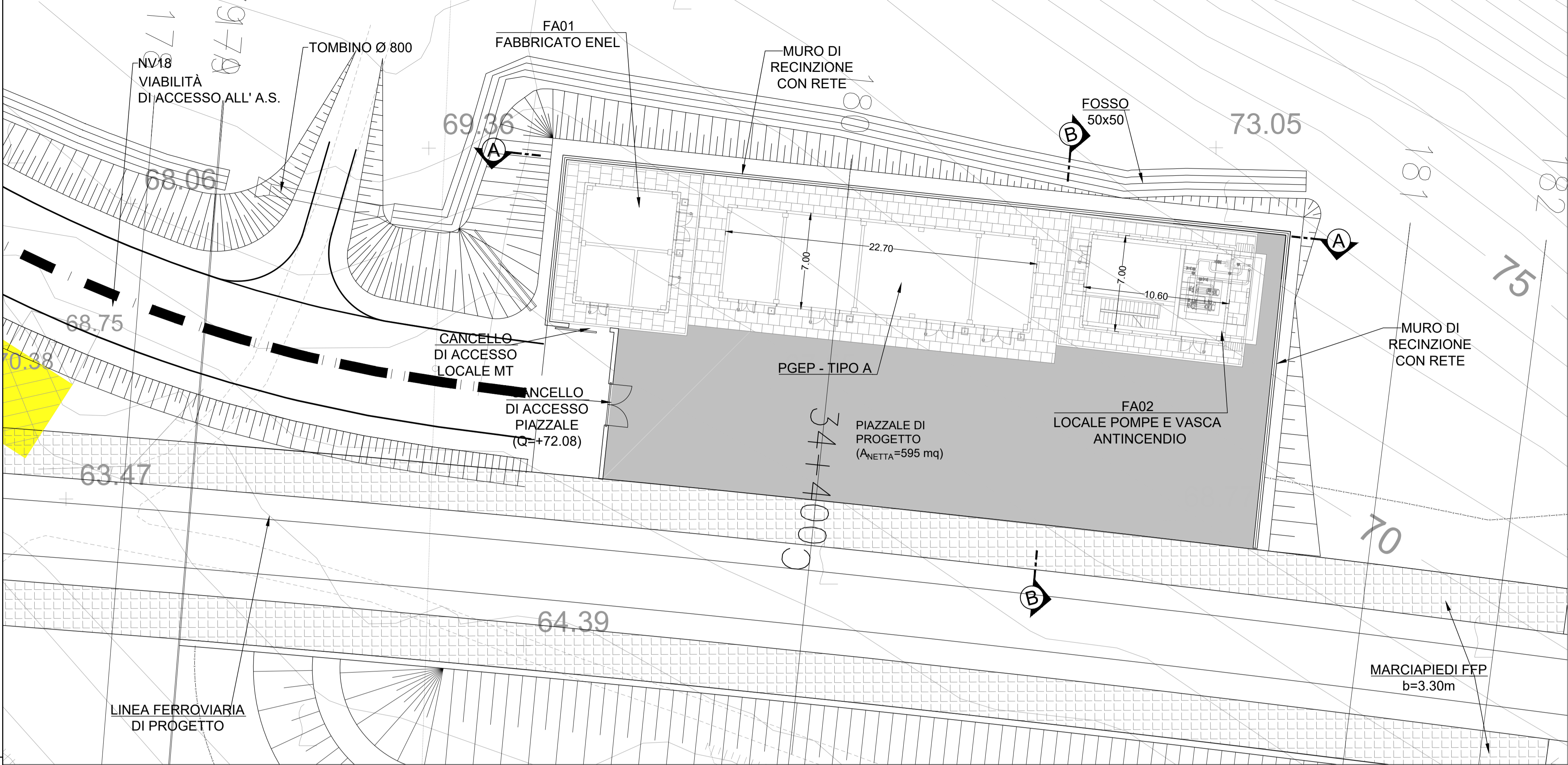
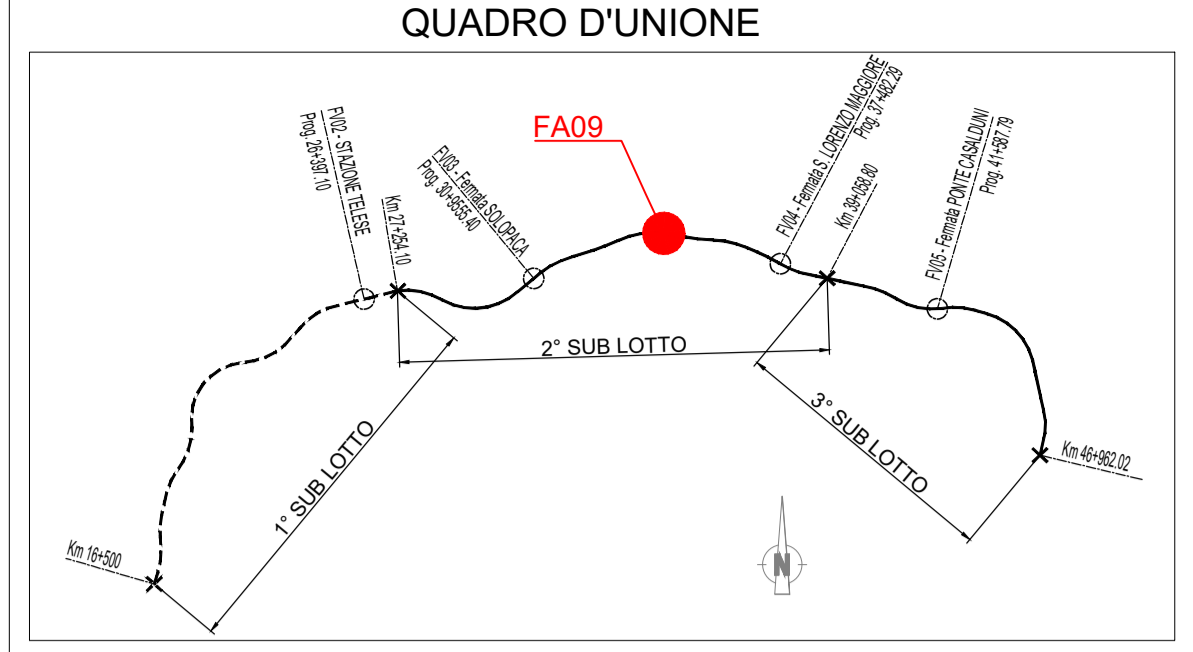
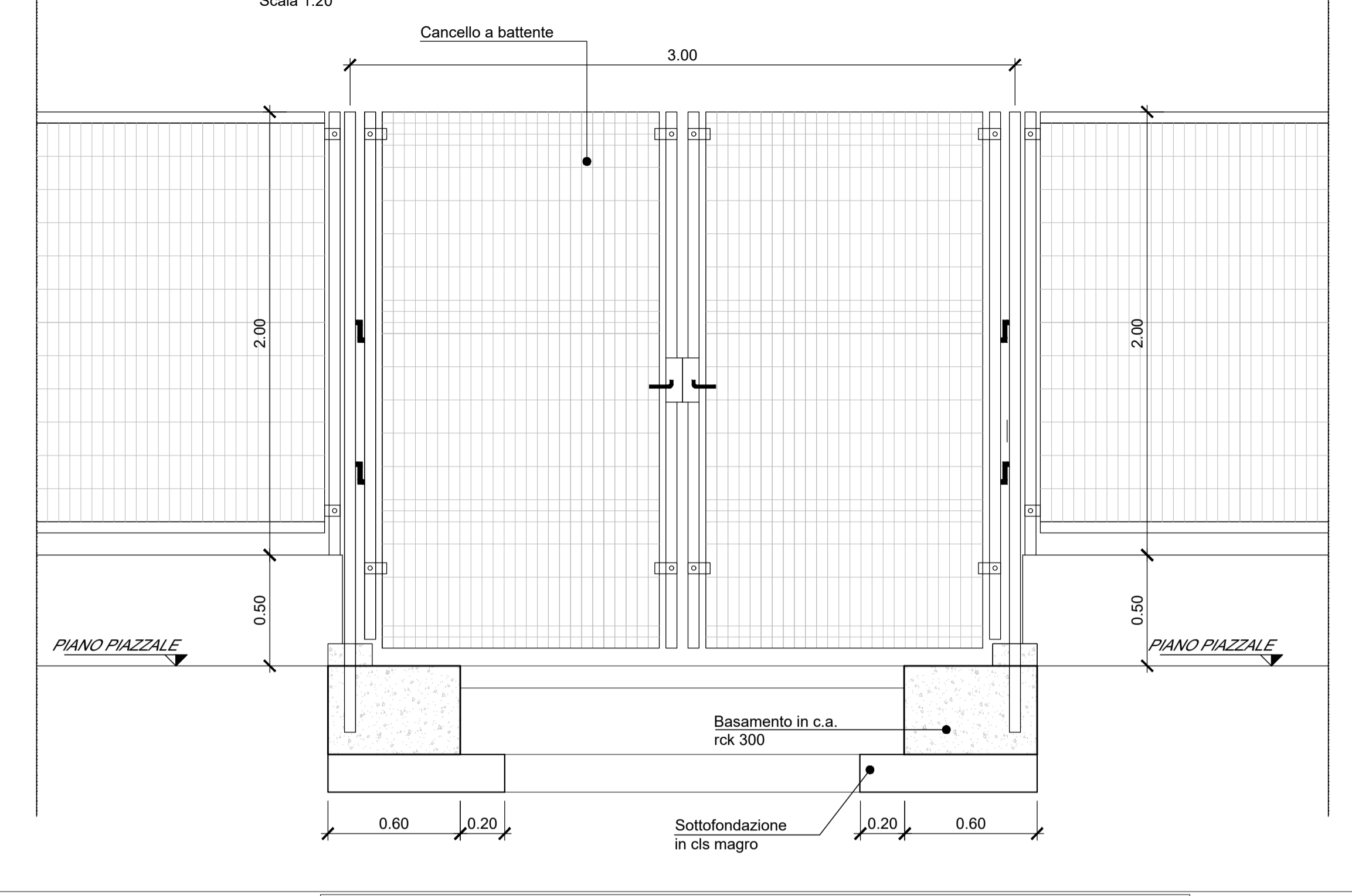


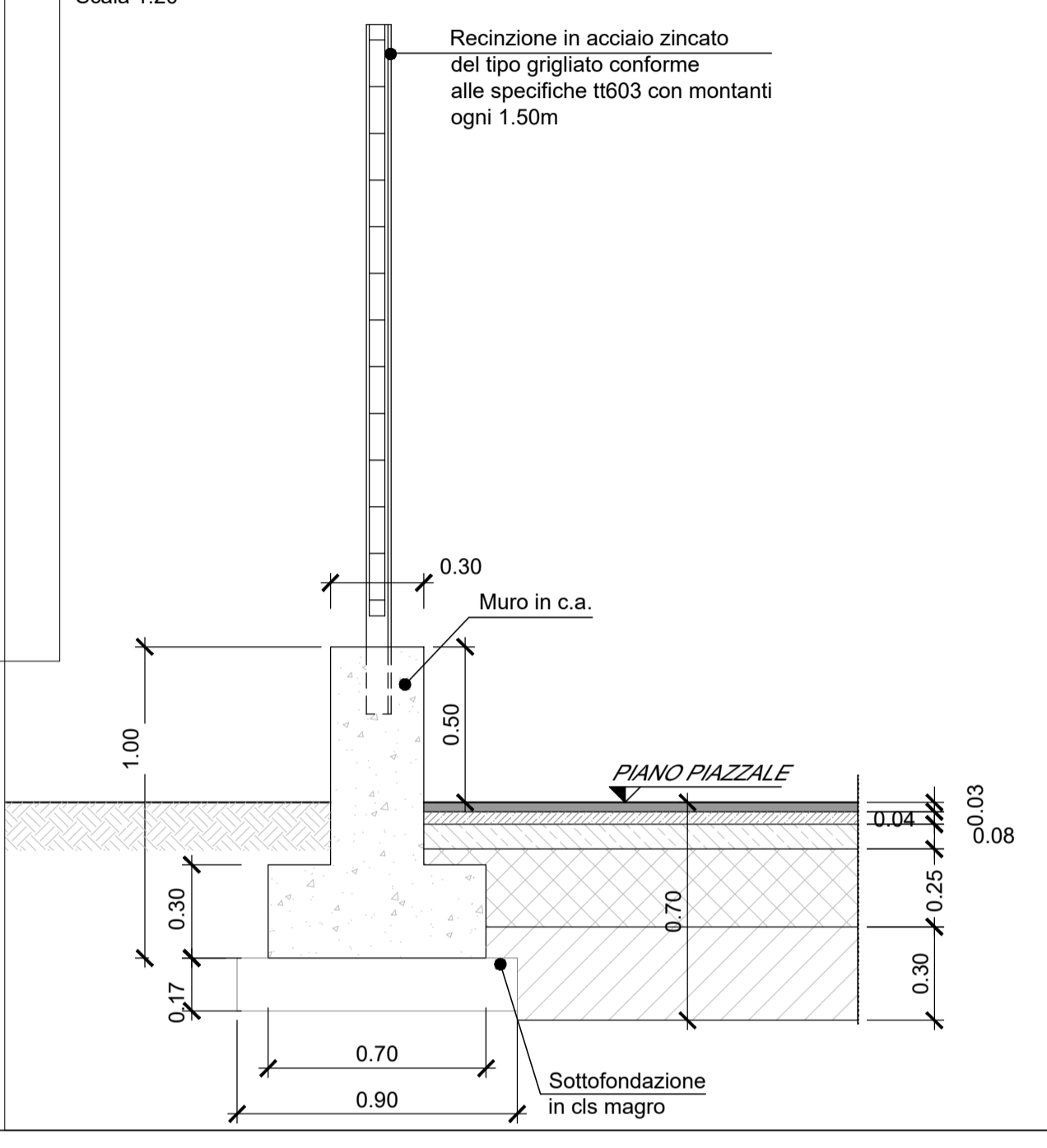
**PIANTA PIAZZALE - FA09**  
Scala 1:200



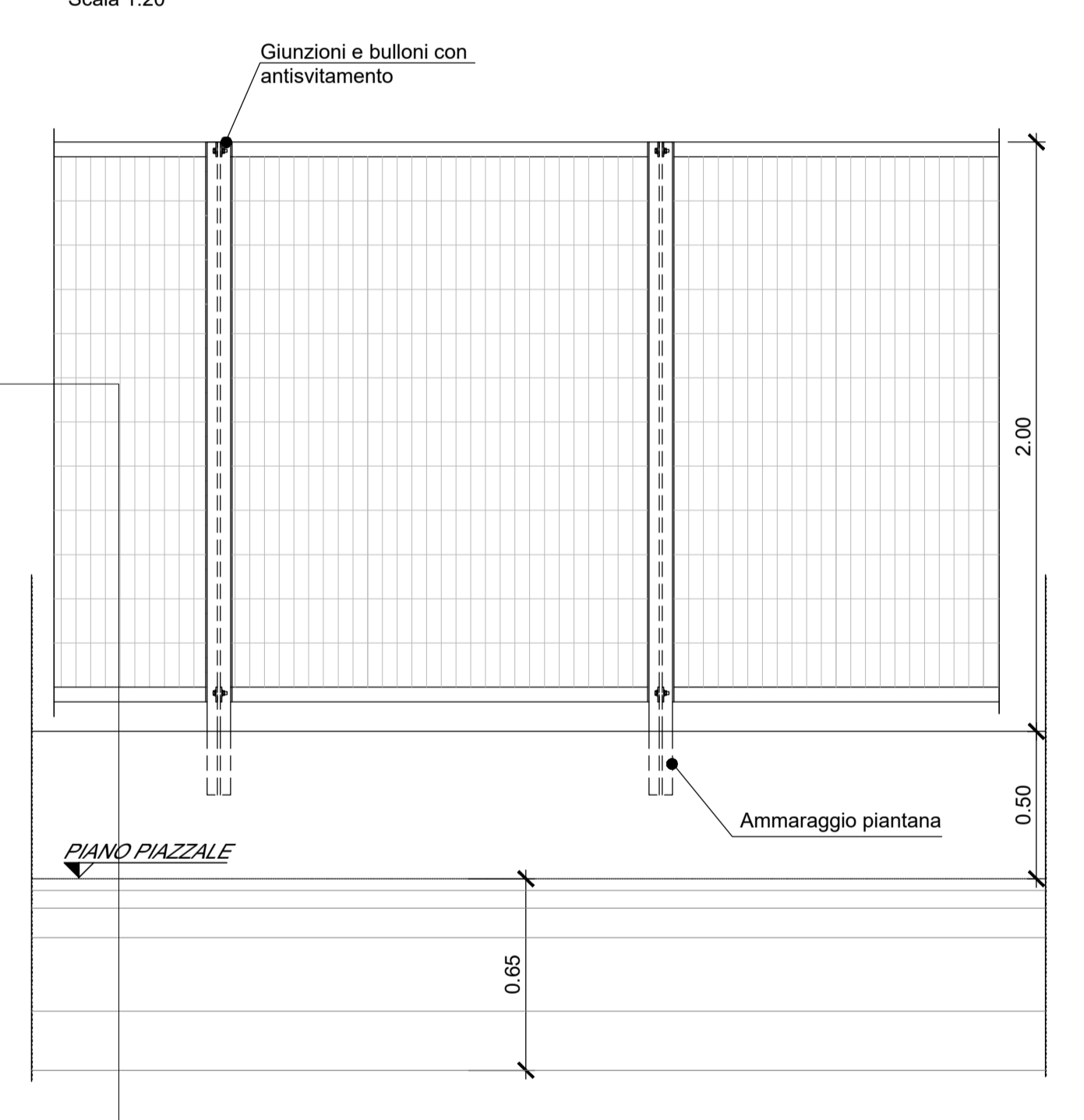
**PARTICOLARE CANCELLO DI ACCESSO AL PIAZZALE**  
Scala 1:20



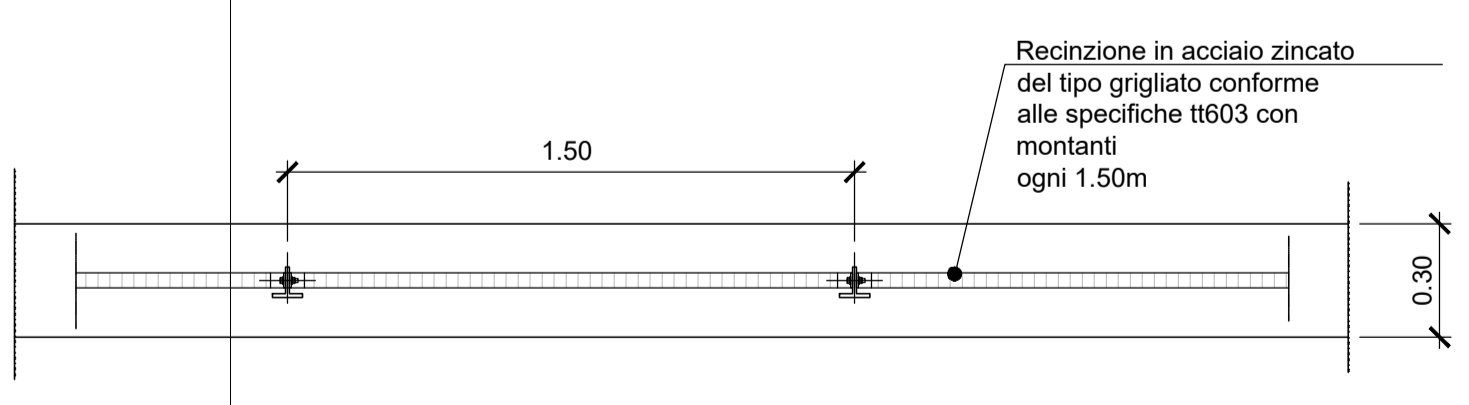
**PARTICOLARE SEZIONE RECINZIONE**  
Scala 1:20



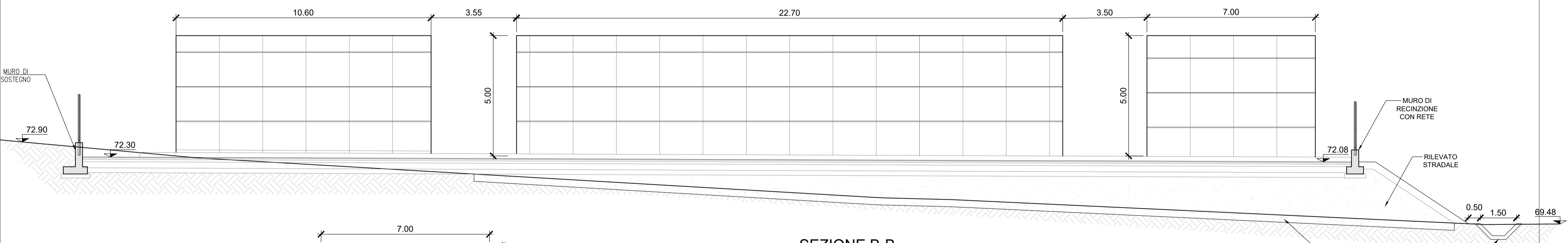
**PARTICOLARE PROSPETTO RECINZIONE PIAZZALE**  
Scala 1:20



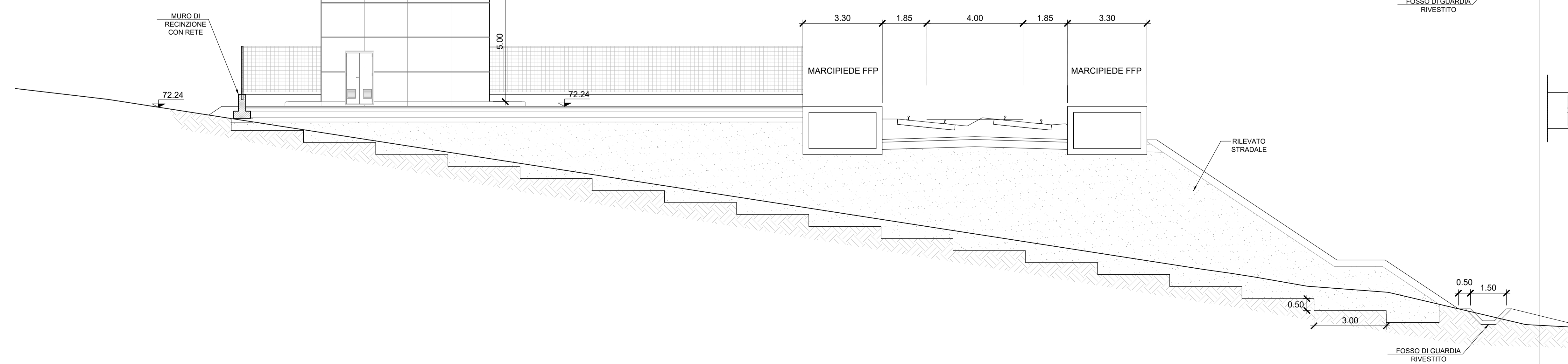
**PARTICOLARE PIANTE RECINZIONE**  
Scala 1:20



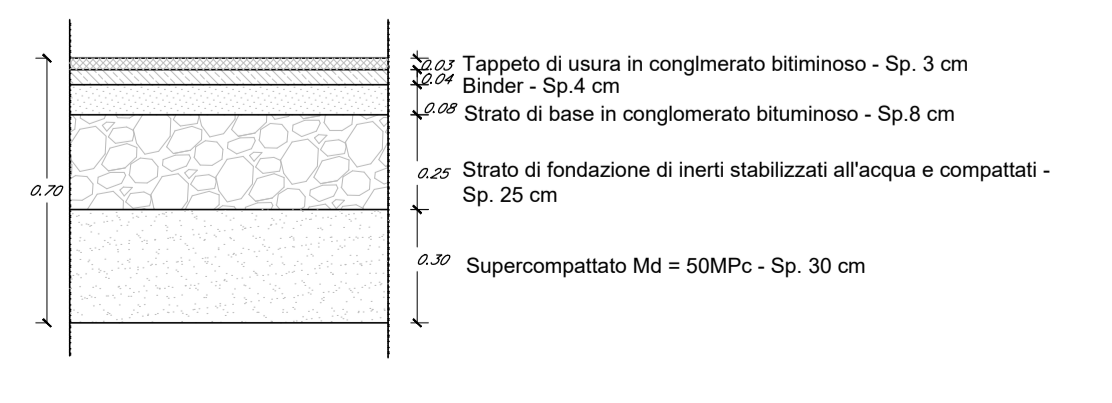
**SEZIONE A-A**  
Scala 1:100



**SEZIONE B-B**  
Scala 1:100



**PAVIMENTAZIONE STRADALE**



COMMITTENTE: **RFI** RETE FERROVIARIA ITALIANA GRUPPO FERROVIE DELLO STATO ITALIANE

DIREZIONE LAVORI: **ITALFERR** GRUPPO FERROVIE DELLO STATO ITALIANE

APPALTATORE: **TELESE S.c.a.r.l.** Consorzio Telese Società Consortile a Responsabilità Limitata

PROGETTAZIONE: **Ghella** **ITINERA** **SALCEF** **COGET IMPIANTI**

MANDATARIA: **SYSTRA** MANDANTI: **SWS** **SOTECNI** IL DIRETTORE DELLA PROGETTAZIONE: **Ing. L. MACCORI** Responsabile progettazione fra le varie produzioni disciplinari

**PROGETTO ESECUTIVO**

**ITINERARIO NAPOLI-BARI RADDOPPIO TRATTA CANCELLO - BENEVENTO II LOTTO FUNZIONALE FRASSO TELESINO - VITULANO 2° SUBLOTTO TELESINO - SAN LORENZO**

DISEGNO FABBRICATI  
FA09 - AREA DI SOCCORSO AL KM 34+470 (imbocco galleria naturale Limata lato Frasso)

PIANTA E SEZIONI PIAZZALE

APPALTATORE	SCALA:								
IL DIRETTORE TECNICO	varie								
COMMESSA	LOTTO	FASE	ENTE	TIPO DOC.	OPERA/DISCIPLINA	PROGR.	REV.		
IF2R	22	E	ZZ	PZ	FA0900	002	A		
Rev.	Descrizione	Redatto	Data	Verificato	Data	Approvato	Data	Autorizzato	Data
A	EMMISSIONE	F. TRAPANESE	23/06/21	G. MARTUSCELLI	24/06/21	A. REZZI	24/06/21	IL PROGETTO È IN CARICO	24/06/21

File: IF2R.2.E.ZZ.PZ.FA.09.0.0.002.A.dwg n. Elab.: