

COMMITTENTE:



DIREZIONE LAVORI:



APPALTATORE:



PROGETTAZIONE:

MANDATARIA:

MANDANTI:



IL DIRETTORE DELLA PROGETTAZIONE:

Ing. L. LACOPPO

Responsabile integrazione fra le varie prestazioni specialistiche

## PROGETTO ESECUTIVO

**ITINERARIO NAPOLI – BARI  
RADDOPPIO TRATTA CANCELLO - BENEVENTO  
II LOTTO FUNZIONALE FRASSO TELESINO – VITULANO  
2° SUBLOTTO TELESE – SAN LORENZO**

RELAZIONE

FABBRICATO TECNOLOGICO E AREA DI SOCCORSO AL KM 30+560  
IMPIANTO SPEGNIMENTO A GAS  
RELAZIONE TECNICA

|   |  |        |
|---|--|--------|
| APPALTATORE                                 |  | SCALA: |
| IL DIRETTORE TECNICO<br><br>Ing. M. FERRONI |  | -      |

COMMESSA LOTTO FASE ENTE TIPO DOC. OPERA/DISCIPLINA Progr. REV.

IF2R 22 E ZZ RO AI0704 001 A

| Rev. | Descrizione | Redatto      | Data       | Verificato | Data       | Approvato | Data       | Autorizzato Data                    |
|------|-------------|--------------|------------|------------|------------|-----------|------------|-------------------------------------|
| A    | EMISSIONE   | G. Di Cosimo | 29/06/2021 | S. Giua    | 30/06/2021 | M. Nuti   | 30/06/2021 | IL PROGETTISTA<br>Ing. Paolo Cusino |
|      |             |              |            |            |            |           |            |                                     |
|      |             |              |            |            |            |           |            |                                     |
|      |             |              |            |            |            |           |            |                                     |

ORDINE DEGLI INGEGNERI DELLA PROV. DI BARI  
Ing. Paolo Cusino  
ISCRIZIONE ALBO N° 2216  
01/07/2021

File: IF2R.2.2.E.ZZ.RO.AI.07.0.4.001.A

n. Elab.:

|                  |   |   |          |          |               |      |         |
|------------------|---|---|----------|----------|---------------|------|---------|
| APPALTATORE:     | <b>TELESE</b> S.c.a r.l.<br>Consorzio Telese Società Consortile a Responsabilità Limitata | ITINERARIO NAPOLI – BARI<br>RADDOPPIO TRATTA CANCELLO-BENEVENTO<br>II LOTTO FUNZIONALE FRASSO TELESINO – VITULANO<br>2° SUBLOTTO TELESE – SAN LORENZO |          |          |               |      |         |
| PROGETTAZIONE:   |   | PROGETTO ESECUTIVO  |          |          |               |      |         |
| Mandatario:      | Mandante:   |   |          |          |               |      |         |
| SYSTRA S.A.      | SWS Engineering S.p.A.  | SYSTRA-SOTECNI S.p.A.   |          |          |               |      |         |
| Titolo Documento | FABBRICATO TECNOLOGICO E AREA DI SOCCORSO AL KM 30+560                                    | COMMESSA  | LOTTO    | CODIFICA | DOCUMENTO     | REV. | FOGLIO  |
| Titolo Elaborato | IMPIANTO SPEGNIMENTO A GAS - RELAZIONE TECNICA  | IF2R  | 2.2.E.ZZ | RO       | AI.07.0.5.001 | A    | 2 di 23 |

## INDICE

|   |           |
|---|-----------|
| <b>1. GENERALITÀ</b> .....  | <b>4</b>  |
| <b>1.1 PREMESSA</b> .....   | <b>4</b>  |
| <b>1.2 OGGETTO DELL'INTERVENTO</b> .....                                  | <b>4</b>  |
| <b>1.3 CRITERI GENERALI DI PROGETTAZIONE</b> .....                        | <b>4</b>  |
| <b>1.4 NORMATIVE DI RIFERIMENTO</b> .....                                 | <b>5</b>  |
| <b>1.4.1 Norme tecniche applicabili</b> .....                             | <b>5</b>  |
| <b>1.4.2 Regole tecniche applicabili</b> .....                            | <b>5</b>  |
| <b>1.4.3 Ulteriori prescrizioni</b> .....                                 | <b>6</b>  |
| <b>2. DESCRIZIONE DEGLI IMPIANTI</b> .....                                | <b>7</b>  |
| <b>2.1 ESTENSIONE DELL'IMPIANTO</b> .....                                 | <b>7</b>  |
| <b>2.2 PRECAUZIONI DI SICUREZZA</b> .....                                 | <b>9</b>  |
| <b>2.3 CARATTERISTICHE DELL'IMPIANTO</b> .....                            | <b>10</b> |
| <b>2.3.1 Generalità</b> .....   | <b>10</b> |
| <b>2.3.2 Fluido di protezione antincendio</b> .....                       | <b>11</b> |
| <b>2.3.3 Bombole e consistenza impianto</b> .....                         | <b>14</b> |
| <b>2.3.4 Dispositivo elettrico/manuale di comando scarica gas</b> .....   | <b>16</b> |
| <b>2.3.5 Dispositivo di controllo delle bombole</b> .....                 | <b>17</b> |
| <b>2.3.6 Dispositivo elettrico di segnalazione scarica avvenuta</b> ..... | <b>17</b> |
| <b>2.3.7 Tubazioni e ugelli</b> .....                                     | <b>17</b> |
| <b>2.3.8 Manichetta flessibile</b> .....                                  | <b>19</b> |
| <b>2.3.9 Valvola di non ritorno</b> .....                                 | <b>19</b> |
| <b>2.3.10 Collettore</b> .....  | <b>19</b> |

|  |   |                          |                       |                                   |                  |                          |
|--|---|--------------------------|-----------------------|-----------------------------------|------------------|--------------------------|
| APPALTATORE: <b>TELESE S.c.a r.l.</b><br>Consorzio Telese Società Consortile a Responsabilità Limitata   | <b>ITINERARIO NAPOLI – BARI</b><br><b>RADDOPPIO TRATTA CANCELLO-BENEVENTO</b><br><b>II LOTTO FUNZIONALE FRASSO TELESINO – VITULANO</b><br><b>2° SUBLOTTO TELESE – SAN LORENZO</b> |                          |                       |                                   |                  |                          |
| PROGETTAZIONE:<br>Mandatario:            Mandante:<br><b>SYSTRA S.A.    SWS Engineering S.p.A.    SYSTRA-SOTECNI S.p.A.</b>                              | <b>PROGETTO ESECUTIVO</b>   |                          |                       |                                   |                  |                          |
| <b>Titolo Documento</b> FABBRICATO TECNOLOGICO E AREA DI SOCCORSO AL KM 30+560<br><b>Titolo Elaborato</b> IMPIANTO SPEGNIMENTO A GAS - RELAZIONE TECNICA | <b>COMMESSA</b><br>IF2R   | <b>LOTTO</b><br>2.2.E.ZZ | <b>CODIFICA</b><br>RO | <b>DOCUMENTO</b><br>AI.07.0.5.001 | <b>REV.</b><br>A | <b>FOGLIO</b><br>3 di 23 |

|               |   |           |
|---------------|---|-----------|
| <b>2.3.11</b> | <b><i>Distanziamento e posizionamento sostegni ed ancoraggi</i></b> ..... | <b>19</b> |
| <b>2.3.12</b> | <b><i>Serrande di sovrappressione</i></b> .....                           | <b>21</b> |
| <b>2.3.13</b> | <b><i>Prova di integrità dei locali (Fan Door Test)</i></b> .....         | <b>22</b> |
| <b>3.</b>     | <b><i>DIMENSIONAMENTO DELL'IMPIANTO</i></b> .....                         | <b>23</b> |

|  |   |                   |                |                            |           |                   |
|--|---|-------------------|----------------|----------------------------|-----------|-------------------|
| APPALTATORE:<br><b>TELESE S.c.a r.l.</b><br>Consorzio Telese Società Consortile a Responsabilità Limitata                                  | <b>ITINERARIO NAPOLI – BARI<br/>RADDOPPIO TRATTA CANCELLO-BENEVENTO<br/>II LOTTO FUNZIONALE FRASSO TELESINO – VITULANO<br/>2° SUBLOTTO TELESE – SAN LORENZO</b> |                   |                |                            |           |                   |
| PROGETTAZIONE:<br>Mandatario: SYSTRA S.A. Mandante: SWS Engineering S.p.A. SYSTRA-SOTECNI S.p.A.   | <b>PROGETTO ESECUTIVO</b>   |                   |                |                            |           |                   |
| Titolo Documento FABBRICATO TECNOLOGICO E AREA DI SOCCORSO AL KM 30+560<br>Titolo Elaborato IMPIANTO SPEGNIMENTO A GAS - RELAZIONE TECNICA | COMMESSA<br>IF2R  | LOTTO<br>2.2.E.ZZ | CODIFICA<br>RO | DOCUMENTO<br>AI.07.0.5.001 | REV.<br>A | FOGLIO<br>4 di 23 |

## 1 GENERALITÀ

### 1.1 PREMESSA

Il presente documento ha per oggetto la descrizione degli impianti safety a servizio del fabbricato PGEP FA06 della tratta Frasso Telesino – Vitulano.

L'elaborato è rappresentativo del solo impianto di estinzione a gas, per gli altri impianti e per gli aspetti architettonici e strutturali si rimanda ai relativi specifici elaborati.

### 1.2 OGGETTO DELL'INTERVENTO

Le opere oggetto del seguente intervento comprendono la realizzazione degli impianti safety costituiti sostanzialmente da:

- impianto spegnimento automatico ad estinguente gassoso FK-5-1-12 tipo NOVEC1230.

### 1.3 CRITERI GENERALI DI PROGETTAZIONE

Le soluzioni proposte, nel rispetto della normativa e legislazione vigente, sono caratterizzate dall'affidabilità e dalla economicità di gestione.

Nelle scelte progettuali sono stati considerati i seguenti fattori:

- semplicità di funzionamento per ottenere una notevole affidabilità del sistema e dei suoi componenti;
- massima standardizzazione dei componenti per avere la garanzia di una futura facile reperibilità sia in caso di modifiche che di sostituzione in fase manutentiva o per invecchiamento;
- frazionabilità di ogni sezione del sistema per ottenere una gestione flessibile, economica e di facile controllo;
- adattabilità degli impianti alle strutture del complesso, soprattutto nell'ottica di garantire una

|  |   |                   |                |                            |           |                   |
|--|---|-------------------|----------------|----------------------------|-----------|-------------------|
| APPALTATORE:<br><b>TELESE S.c.a r.l.</b><br>Consorzio Telese Società Consortile a Responsabilità Limitata                                  | ITINERARIO NAPOLI – BARI<br>RADDOPPIO TRATTA CANCELLO-BENEVENTO<br>II LOTTO FUNZIONALE FRASSO TELESINO – VITULANO<br>2° SUBLOTTO TELESE – SAN LORENZO |                   |                |                            |           |                   |
| PROGETTAZIONE:<br>Mandatario: SYSTRA S.A. Mandante: SWS Engineering S.p.A. SYSTRA-SOTECNI S.p.A.   | PROGETTO ESECUTIVO  |                   |                |                            |           |                   |
| Titolo Documento FABBRICATO TECNOLOGICO E AREA DI SOCCORSO AL KM 30+560<br>Titolo Elaborato IMPIANTO SPEGNIMENTO A GAS - RELAZIONE TECNICA | COMMESSA<br>IF2R  | LOTTO<br>2.2.E.ZZ | CODIFICA<br>RO | DOCUMENTO<br>AI.07.0.5.001 | REV.<br>A | FOGLIO<br>5 di 23 |

facile accessibilità durante le operazioni di manutenzione e controllo;

- sicurezza degli impianti nei confronti degli utenti e delle condizioni di utilizzo.

## 1.4 NORMATIVE DI RIFERIMENTO

### 1.4.1 Norme tecniche applicabili

- UNI EN 15004-1 “Installazioni fisse antincendio - Sistemi a estinguenti gassosi – Parte 1: Progettazione, installazione e manutenzione”;
- UNI EN 15004-2 “Installazioni fisse antincendio - Sistemi a estinguenti gassosi – Parte 2: Proprietà fisiche e progettazione dei sistemi a estinguenti gassosi per l’agente estinguente FK-5-1-12”;
- UNI CEI EN ISO 13943 “Sicurezza in caso di incendio – Vocabolario”

### 1.4.2 Regole tecniche applicabili

Nell’installazione degli impianti safety si terrà conto anche delle seguenti leggi:

- DIRETTIVA 2006/95/CE del parlamento europeo e del consiglio del 12 dicembre 2006 "concernente il ravvicinamento delle legislazioni degli Stati membri relative al materiale elettrico destinato ad essere adoperato entro taluni limiti di tensione";
- Legge n. 46 del 5 marzo 1990 : “Norme per la sicurezza degli impianti”;
- Legge n. 123 del 3 agosto 2007 : “Misure in tema di tutela della salute e della sicurezza sul lavoro e delega al Governo per il riassetto e la riforma della normativa in materia”;
- Legge n. 186 del 1 marzo 1968: "Disposizioni concernenti la produzione di materiali, apparecchiature, macchinari, installazioni ed impianti elettrici ed elettronici”;
- Legge n. 791 del 18.10.1977 : ”Attuazione della direttiva del consiglio delle Comunità europee (N.72/23/CEE) relativa alle garanzie di sicurezza che deve possedere il materiale elettrico destinato ad essere utilizzato entro alcuni limiti di tensione”;

|  |   |                   |                |                            |           |                   |
|--|---|-------------------|----------------|----------------------------|-----------|-------------------|
| APPALTATORE:<br><b>TELESE S.c.a r.l.</b><br>Consorzio Telese Società Consortile a Responsabilità Limitata                                  | ITINERARIO NAPOLI – BARI<br>RADDOPPIO TRATTA CANCELLO-BENEVENTO<br>II LOTTO FUNZIONALE FRASSO TELESINO – VITULANO<br>2° SUBLOTTO TELESE – SAN LORENZO |                   |                |                            |           |                   |
| PROGETTAZIONE:<br>Mandatario: SYSTRA S.A. Mandante: SWS Engineering S.p.A. SYSTRA-SOTECNI S.p.A.   | PROGETTO ESECUTIVO  |                   |                |                            |           |                   |
| Titolo Documento FABBRICATO TECNOLOGICO E AREA DI SOCCORSO AL KM 30+560<br>Titolo Elaborato IMPIANTO SPEGNIMENTO A GAS - RELAZIONE TECNICA | COMMESSA<br>IF2R  | LOTTO<br>2.2.E.ZZ | CODIFICA<br>RO | DOCUMENTO<br>AI.07.0.5.001 | REV.<br>A | FOGLIO<br>6 di 23 |

- D.P.R. n. 447 del 6 dicembre 1991 : “Regolamento di attuazione della legge 5 marzo 1991, n. 46”;
- D.P.R. n. 547 del 27 aprile 1995 : “Norme per la prevenzione degli infortuni sul lavoro”;
- D.P.R. n. 37 del 12 gennaio 1998 : “Regolamento recante disciplina dei procedimenti relativi alla prevenzione incendi, a norma dell’art. 20, comma 8, della legge 15 marzo 1997, n. 59”;
- D.L. n. 81 del 9 aprile 2008 : “Attuazione dell'articolo 1 della legge 3 agosto 2007, n. 123, in materia di tutela della salute e della sicurezza nei luoghi di lavoro”;
- D.M. 10 marzo 1998 : “Criteri generali di sicurezza antincendio e per la gestione dell'emergenza nei luoghi di lavoro”;
- D.M. 4 maggio 1998 : “Disposizioni relative alla modalità di presentazione ed al contenuto delle domande per l'avvio dei procedimenti di prevenzione incendi, nonché all'uniformità dei connessi servizi resi dai comandi provinciali dei vigili del fuoco”
- D.M. n. 37 del 22 gennaio 2008: “Regolamento e disposizioni in materia di attività di installazione degli impianti all’interno degli edifici”.
- altre leggi, decreti, circolari, disposizioni e norme eventualmente non citate, ma comunque, vigenti al momento in cui si effettuerà l'intervento.

#### **1.4.3 Ulteriori prescrizioni**

- Disposizioni particolari che possano essere impartite eventualmente da altri Enti ed Autorità (VV.F., USL, ISPESL etc.) che, per legge, possono comunque avere ingerenze nei lavori.
- Istruzione dei costruttori per l'installazione delle apparecchiature impiegate.
- Altre leggi, decreti, circolari, disposizioni e norme eventualmente non citate, ma comunque, vigenti al momento in cui si effettuerà l'intervento.

|  |   |                   |                |                            |           |                   |
|--|---|-------------------|----------------|----------------------------|-----------|-------------------|
| APPALTATORE:<br><b>TELESE S.c.a r.l.</b><br>Consorzio Telese Società Consortile a Responsabilità Limitata                                  | ITINERARIO NAPOLI – BARI<br>RADDOPPIO TRATTA CANCELLO-BENEVENTO<br>II LOTTO FUNZIONALE FRASSO TELESINO – VITULANO<br>2° SUBLOTTO TELESE – SAN LORENZO |                   |                |                            |           |                   |
| PROGETTAZIONE:<br>Mandatario: SYSTRA S.A. Mandante: SWS Engineering S.p.A. SYSTRA-SOTECNI S.p.A.   | PROGETTO ESECUTIVO  |                   |                |                            |           |                   |
| Titolo Documento FABBRICATO TECNOLOGICO E AREA DI SOCCORSO AL KM 30+560<br>Titolo Elaborato IMPIANTO SPEGNIMENTO A GAS - RELAZIONE TECNICA | COMMESSA<br>IF2R  | LOTTO<br>2.2.E.ZZ | CODIFICA<br>RO | DOCUMENTO<br>AI.07.0.5.001 | REV.<br>A | FOGLIO<br>7 di 23 |

## 2 DESCRIZIONE DEGLI IMPIANTI

### 2.1 ESTENSIONE DELL'IMPIANTO

L'impianto di spegnimento ad estinguente gassoso FK-5-1-12 tipo Novec 1230 sarà previsto per il locale LTC/Sala gestione emergenze.

Il sistema sarà posto a protezione dei locali dei fabbricati tecnologici caratterizzati da presenza di apparecchiature di vitale importanza per la circolazione ferroviaria per le quali non è possibile utilizzare, a causa dei danni che provocherebbero, altri estinguenti quali acqua, polvere o schiuma; la scarica del gas estinguente verrà comandata dal sistema quando si verificano le condizioni di incendio nei locali da proteggere.

Le bombole saranno installate nel locale TLC/Sala gestione emergenze.

Tali bombole si scaricheranno totalmente in caso di incendio nei locali. Dal momento che è previsto un solo locale da proteggere il sistema sarà del tipo stand alone ossia con un unico pacco bombolario a servizio del locale da proteggere. Verranno installati orifizi calibrati.

Sulla tubazione di scarica è previsto un interruttore a pressione di colore giallo in grado di dare un segnale elettrico al momento dell'entrata in funzione del sistema di spegnimento.

A fianco dell'unità di spegnimento sarà inoltre installato un pulsante elettrico di colore blu sotto vetro, con la funzione di interruzione manuale della scarica automatica. La scarica potrà essere ripresa premendo successivamente il pulsante giallo.

|                         |   |   |             |                 |           |                      |          |                |
|-------------------------|---|---|-------------|-----------------|-----------|----------------------|----------|----------------|
| APPALTATORE:            | <b>TELESE</b> S.c.a r.l.<br>Consorzio Telese Società Consortile a Responsabilità Limitata | <b>ITINERARIO NAPOLI – BARI<br/>RADDOPPIO TRATTA CANCELLO-BENEVENTO<br/>II LOTTO FUNZIONALE FRASSO TELESINO – VITULANO<br/>2° SUBLOTTO TELESE – SAN LORENZO</b> |             |                 |           |                      |          |                |
| PROGETTAZIONE:          |   | <b>PROGETTO ESECUTIVO</b>   |             |                 |           |                      |          |                |
| Mandatario:             | Mandante:   |   |             |                 |           |                      |          |                |
| <b>SYSTRA S.A.</b>      | <b>SWS Engineering S.p.A.</b>   | <b>SYSTRA-SOTECNI S.p.A.</b>  |             |                 |           |                      |          |                |
| <b>Titolo Documento</b> | FABBRICATO TECNOLOGICO E AREA DI SOCCORSO AL KM 30+560                                    |   | COMMESSA    | LOTTO           | CODIFICA  | DOCUMENTO            | REV.     | FOGLIO         |
| <b>Titolo Elaborato</b> | IMPIANTO SPEGNIMENTO A GAS - RELAZIONE TECNICA  |   | <b>IF2R</b> | <b>2.2.E.ZZ</b> | <b>RO</b> | <b>AI.07.0.5.001</b> | <b>A</b> | <b>8 di 23</b> |

Gli ugelli erogatori, le cui caratteristiche sono indicate sui disegni di progetto, sono installati a soffitto dei locali da proteggere in numero adeguato a garantire una rapida ed uniforme distribuzione dell'agente estinguente.

Durante la scarica dell'estinguente, inoltre, può determinarsi una sovrappressione e pertanto in ogni ambiente sono previste serrande di sovrappressione installate sulle pareti esterne o sulle porte.

Al fine inoltre di poter controllare lo svuotamento delle bombole, l'effettiva scarica e le eventuali perdite di gas estinguente, inoltre, sono previsti dei pressostati sul collettore principale del gas estinguente, prima delle valvole direzionali, e sui collettori di distribuzione, dopo le valvole direzionali.

Gli ugelli erogatori, le cui caratteristiche sono indicate sui disegni di progetto, sono installati a soffitto e nel sottopavimento.

In ogni ambiente sono previste serrande di sovrappressione installate sulle pareti esterne o sulle porte.

Il sistema di estinzione utilizzerà come sostanza estinguente l'agente NOVEC1230 (UNI EN 15004-2), il quale, essendo un prodotto puro e naturale, presente nell'aria, che a contatto con le fiamme non ha nessun tipo di reazione e presenta un basso impatto ambientale, è approvato per l'uso in :

- incendi di classe A (legno, stoffa, carta, gomma, ecc.);
- incendi di classe B (liquidi infiammabili oli, lubrificanti, vernici, ecc.);
- incendi di classe A (apparecchi elettrici sotto tensione)



|  |   |                   |                |                            |           |                   |
|--|---|-------------------|----------------|----------------------------|-----------|-------------------|
| APPALTATORE:<br><b>TELESE S.c.a r.l.</b><br>Consorzio Telese Società Consortile a Responsabilità Limitata                                  | <b>ITINERARIO NAPOLI – BARI<br/>RADDOPPIO TRATTA CANCELLO-BENEVENTO<br/>II LOTTO FUNZIONALE FRASSO TELESINO – VITULANO<br/>2° SUBLOTTO TELESE – SAN LORENZO</b> |                   |                |                            |           |                   |
| PROGETTAZIONE:<br>Mandatario: SYSTRA S.A. Mandante: SWS Engineering S.p.A. SYSTRA-SOTECNI S.p.A.   | <b>PROGETTO ESECUTIVO</b>   |                   |                |                            |           |                   |
| Titolo Documento FABBRICATO TECNOLOGICO E AREA DI SOCCORSO AL KM 30+560<br>Titolo Elaborato IMPIANTO SPEGNIMENTO A GAS - RELAZIONE TECNICA | COMMESSA<br>IF2R  | LOTTO<br>2.2.E.ZZ | CODIFICA<br>RO | DOCUMENTO<br>AI.07.0.5.001 | REV.<br>A | FOGLIO<br>9 di 23 |

Si rimanda alla norma EN 2 per la classificazione degli incendi ed alla UNI EN 15004-2 per le caratteristiche e le informazioni fisiologiche relative al NOVEC1230 e per la progettazione e l'uso dei sistemi connessi.

## 2.2 PRECAUZIONI DI SICUREZZA

Per le zone protette dai sistemi di estinzione incendi ad estinguente gassoso, che possono essere occupate dal personale, si applicano i criteri di sicurezza, previsti dalla UNI EN 15004-1, elencati qui di seguito:

- Ritardo temporale. Il sistema di spegnimento sarà dotato di un allarme di prescarica con ritardo temporale. Il ritardo temporale sarà sufficiente per consentire l'evacuazione delle persone prima della scarica. La sequenza di allarme di prescarica determinerà l'arresto dei sistemi di ventilazione, la chiusura delle serrande dei condotti dell'aria esterna e la contemporanea accensione dei pannelli ottico/acustici di allarme. Il ritardo temporale sarà programmabile sull'unità di spegnimento incendi (UDS) che gestirà la sequenza di allarme in base ai segnali provenienti della centrale di rivelazione incendi.
- Interruttore automatico/manuale. L'interruttore che converte il sistema dall'azionamento automatico a quello manuale verrà installato anche nei casi in cui non è previsto che la concentrazione massima di estinguente superi il NOAEL. L'interruttore cambierà il modo di azionamento del sistema da automatico e manuale a solo manuale, o viceversa.
- Vie di uscita. L'area protetta sarà dotata di uscite di sicurezza. Le vie di uscita saranno mantenute sempre sgombre, con luci di emergenza e segnali di direzione per assicurare un'evacuazione rapida e sicura.
- Porte. Verranno utilizzate porte autochiudenti, ruotanti verso l'esterno che potranno essere aperte dall'interno anche quando chiuse a chiave dall'esterno.
- Segnali di pericolo ed istruzioni. All'interno e nelle vicinanze delle aree protette verranno posti segnali di pericolo e cartelli di istruzione. I segnali di pericolo informeranno le persone che sono all'interno di aree (o che sono in procinto di entrare in aree) in cui è installato un sistema di spegnimento ad agente gassoso.
- Rivelatore di ossigeno, all'interno del locale bombole gas estinguente.

|  |   |                   |                |                            |           |                    |
|--|---|-------------------|----------------|----------------------------|-----------|--------------------|
| APPALTATORE:<br><b>TELESE S.c.a r.l.</b><br>Consorzio Telese Società Consortile a Responsabilità Limitata                                  | ITINERARIO NAPOLI – BARI<br>RADDOPPIO TRATTA CANCELLO-BENEVENTO<br>II LOTTO FUNZIONALE FRASSO TELESINO – VITULANO<br>2° SUBLOTTO TELESE – SAN LORENZO |                   |                |                            |           |                    |
| PROGETTAZIONE:<br>Mandatario: SYSTRA S.A. Mandante: SWS Engineering S.p.A. SYSTRA-SOTECNI S.p.A.   | PROGETTO ESECUTIVO  |                   |                |                            |           |                    |
| Titolo Documento FABBRICATO TECNOLOGICO E AREA DI SOCCORSO AL KM 30+560<br>Titolo Elaborato IMPIANTO SPEGNIMENTO A GAS - RELAZIONE TECNICA | COMMESSA<br>IF2R  | LOTTO<br>2.2.E.ZZ | CODIFICA<br>RO | DOCUMENTO<br>AI.07.0.5.001 | REV.<br>A | FOGLIO<br>10 di 23 |

## 2.3 CARATTERISTICHE DELL'IMPIANTO

### 2.3.1 Generalità

Il sistema di spegnimento sarà del tipo a saturazione e come gas estinguente utilizzerà il prodotto gassoso individuato con la sigla FK-5-1-12 tipo NOVEC 1230.

Il sistema di spegnimento comandato dalla centrale antincendio comprende essenzialmente i seguenti elementi:

- Unità di Comando Spegnimento (compreso nell'impianto di Rivelazione Incendi)
- Batterie di bombole di idonea capacità per il gas estinguente
- Adeguati collettori di raccolta del gas dalle bombole, completi di valvole di ritegno certificate VdS, ove necessario
- Dispositivo elettrico/manuale di comando scarica estinguente;
- Dispositivo elettrico di segnalazione scarica avvenuta ;
- Dispositivo a lettura diretta di controllo della pressione nella bombola ;
- Adeguate valvole direzionali per lo smistamento dell' estinguente, complete di collettore, dispositivi di comando e smistamento, ove necessario;
- Adeguato numero di ugelli diffusori a 180° o 360° in ottone o acciaio inossidabile, forati come da calcolo idraulico;
- Relativa rete di tubazioni
- Pulsanti di comando

Le modalità di installazione dovranno consentire con facilità l'ispezione, le prove e la manutenzione. Le bombole saranno montate e sostenute secondo le indicazioni del manuale di installazione del sistema.

L'ambiente dove verranno installate le bombole è un ambiente interno non direttamente areato. Sono state quindi previste sonde per rilevare la mancanza di ossigeno causato da eventuali perdite o rotture.

|  |   |                   |                |                            |           |                    |
|--|---|-------------------|----------------|----------------------------|-----------|--------------------|
| APPALTATORE:<br><b>TELESE S.c.a r.l.</b><br>Consorzio Telese Società Consortile a Responsabilità Limitata                                  | ITINERARIO NAPOLI – BARI<br>RADDOPPIO TRATTA CANCELLO-BENEVENTO<br>II LOTTO FUNZIONALE FRASSO TELESINO – VITULANO<br>2° SUBLOTTO TELESE – SAN LORENZO |                   |                |                            |           |                    |
| PROGETTAZIONE:<br>Mandatario: SYSTRA S.A. Mandante: SWS Engineering S.p.A. SYSTRA-SOTECNI S.p.A.   | PROGETTO ESECUTIVO  |                   |                |                            |           |                    |
| Titolo Documento FABBRICATO TECNOLOGICO E AREA DI SOCCORSO AL KM 30+560<br>Titolo Elaborato IMPIANTO SPEGNIMENTO A GAS - RELAZIONE TECNICA | COMMESSA<br>IF2R  | LOTTO<br>2.2.E.ZZ | CODIFICA<br>RO | DOCUMENTO<br>AI.07.0.5.001 | REV.<br>A | FOGLIO<br>11 di 23 |

Il fluido estinguente sarà il novec 1230, il quale utilizzato per scopi antincendio allo stato liquido, pressurizzato in bombole con azoto puro, alla pressione di 42 bar e non avrà controindicazioni per l'impiego in aree occupate da personale.

Il valore di concentrazione corrispondente al NOAEL, cioè il livello fino al quale non si riscontrano effetti avversi per le persone, è pari al 10% mentre la massima concentrazione di spegnimento richiesta in classe A ad alto rischio, come previsto dalle norme EN 15004, sarà pari al 5,60%

Il fluido estinguente Novec 1230 non presenta inoltre rischi di asfissia per l'uomo poiché la riduzione della concentrazione di ossigeno, quando scaricato in ambiente, è molto limitata.

La concentrazione di progetto, perché risponda alle prerogative di sicurezza per aree occupate, e nel contempo assicuri un'efficace azione di spegnimento in caso di incendio, dovrà essere pari ad una quantità specifica in peso di circa 0,83 kg per metro cubo di volume protetto, alla temperatura di 20°C.

Detta concentrazione di progetto dovrà essere quindi verificata, nella fase esecutiva dell'impianto antincendio, a mezzo di un calcolo idraulico appropriato, certificato VdS, allo scopo di dimostrare la reale concentrazione in tutti i locali interessati e la uniformità di distribuzione del gas estinguente all'interno dei locali stessi.

### **2.3.2 Fluido di protezione antincendio**

Il Fluido di Protezione Antincendio sarà il Novec 1230 (FK-5-1-12, CF3CF2C(O)CF(CF3)2), il quale grazie alla speciale struttura molecolare che non contiene né bromo né cloro, ha un potenziale nullo di riduzione dell'ozono e pertanto non ha effetti distruttivi sulla fascia di ozono stratosferico. Inoltre – essendo un chetone – il suo contributo potenziale al Riscaldamento Globale

|  |   |                   |                |                            |           |                    |
|--|---|-------------------|----------------|----------------------------|-----------|--------------------|
| APPALTATORE:<br><b>TELESE</b> S.c.a r.l.<br>Consorzio Telese Società Consortile a Responsabilità Limitata                                  | ITINERARIO NAPOLI – BARI<br>RADDOPPIO TRATTA CANCELLO-BENEVENTO<br>II LOTTO FUNZIONALE FRASSO TELESINO – VITULANO<br>2° SUBLOTTO TELESE – SAN LORENZO |                   |                |                            |           |                    |
| PROGETTAZIONE:<br>Mandatario: SYSTRA S.A. Mandante: SWS Engineering S.p.A. SYSTRA-SOTECNI S.p.A.   | PROGETTO ESECUTIVO  |                   |                |                            |           |                    |
| Titolo Documento FABBRICATO TECNOLOGICO E AREA DI SOCCORSO AL KM 30+560<br>Titolo Elaborato IMPIANTO SPEGNIMENTO A GAS - RELAZIONE TECNICA | COMMESSA<br>IF2R  | LOTTO<br>2.2.E.ZZ | CODIFICA<br>RO | DOCUMENTO<br>AI.07.0.5.001 | REV.<br>A | FOGLIO<br>12 di 23 |

è il più basso tra tutti gli agenti chimici e non è più alto di quello della CO<sub>2</sub>. La struttura chimica del Fluido Novec 1230 è illustrato in Figura 1.

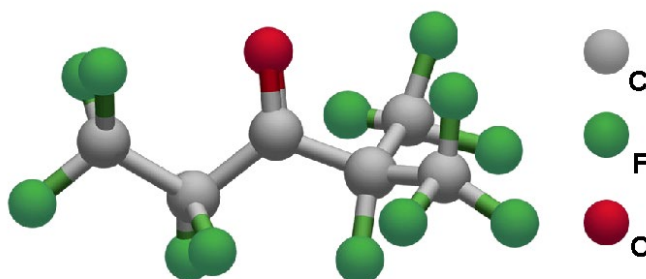


Figura 1: Struttura Chimica del Fluido Novec™ 1230

Il Fluido Novec 1230 costituisce una nuova classe di agenti chimici puliti. Essendo un Fluoro-chetone, combina l'eccellente effetto estinguente del gruppo di agenti puliti (ad es. halofluorocarboni HFCs oppure l'Halon 1301) con una vita media molto breve in atmosfera e pertanto un basso valore di GWP, dell'ordine di 1; esso, inoltre, non è sottoposto ad alcuna limitazione temporale per il suo impiego.

In generale, l'effetto estinguente è basato sulla proprietà fisica secondo la quale la conflagrazione viene progressivamente raffreddata fino ad una temperatura critica di 500°C grazie alla fornitura dell'agente estinguente, e ciò conduce all'estinguersi della conflagrazione.

Il rilascio del Fluido Novec 1230 in una stanza è accompagnato da una diminuzione della temperatura di circa 10 o 15°C dovuta al processo di evaporazione del fluido. Grazie alle basse concentrazioni di progetto la riduzione della concentrazione di ossigeno è molto bassa. L'azione del Fluido Novec 1230 è quella di inibire le reazioni di ossidazione che si generano tra il

|  |   |                   |                |                            |           |                    |
|--|---|-------------------|----------------|----------------------------|-----------|--------------------|
| APPALTATORE:<br><b>TELESE S.c.a r.l.</b><br>Consorzio Telese Società Consortile a Responsabilità Limitata                                  | ITINERARIO NAPOLI – BARI<br>RADDOPPIO TRATTA CANCELLO-BENEVENTO<br>II LOTTO FUNZIONALE FRASSO TELESINO – VITULANO<br>2° SUBLOTTO TELESE – SAN LORENZO |                   |                |                            |           |                    |
| PROGETTAZIONE:<br>Mandatario: SYSTRA S.A. Mandante: SWS Engineering S.p.A. SYSTRA-SOTECNI S.p.A.   | PROGETTO ESECUTIVO  |                   |                |                            |           |                    |
| Titolo Documento FABBRICATO TECNOLOGICO E AREA DI SOCCORSO AL KM 30+560<br>Titolo Elaborato IMPIANTO SPEGNIMENTO A GAS - RELAZIONE TECNICA | COMMESSA<br>IF2R  | LOTTO<br>2.2.E.ZZ | CODIFICA<br>RO | DOCUMENTO<br>AI.07.0.5.001 | REV.<br>A | FOGLIO<br>13 di 23 |

combustibile e l'ossigeno. Inoltre la fiamma viene raffreddata grazie all'assorbimento di calore da parte del Fluido Novec 1230.

Poiché la dimensioni della molecola del Fluido Novec 1230 è molto grande, questa viene separata nei suoi atomi a causa dell'instabilità termica alle temperature superiori a 400°C che si raggiungono in prossimità della fiamma. Una mole di Fluido Novec 1230 conduce alla formazione di 19 moli di atomi e si combina nuovamente dopo essersi allontanata dalla zona della fiamma in un gas di dimensioni molecolari inferiori (cfr. la Figura 2).

A causa di questo aumento del volume del gas in prossimità della fiamma – il volume di una mole di gas ideale è definita come 22,414 l ed è indipendente dal gas stesso – la probabilità di una collisione molecolare tra la fiamma e l'ossigeno è piccola. La concentrazione di ossigeno viene quindi ridotta solo localmente nella zona di combustione. Pertanto il trasporto dell'ossigeno verso la fiamma viene ridotto con conseguente riduzione dell'energia della reazione di combustione fino quindi all'estinzione dell'incendio per raffreddamento continuo della fiamma.

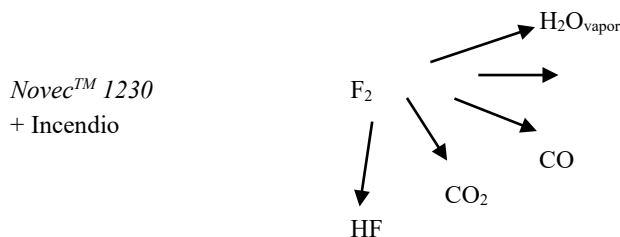


Figura 2: Decomposizione termica del Fluido Novec™ 1230 nella zona della reazione

L'effetto estinguente del Fluido Novec 1230 ha luogo solamente quando esso è presente nella zona della reazione in forma gassosa e se si raggiunge nella zona della reazione la concentrazione richiesta per l'estinzione o quella di progetto. Altrimenti non sarà possibile sostituire una sufficiente quantità di ossigeno alla fiamma ed estinguere l'incendio.

|  |   |                   |                |                            |           |                    |
|--|---|-------------------|----------------|----------------------------|-----------|--------------------|
| APPALTATORE:<br><b>TELESE S.c.a r.l.</b><br>Consorzio Telese Società Consortile a Responsabilità Limitata                                  | <b>ITINERARIO NAPOLI – BARI<br/>RADDOPPIO TRATTA CANCELLO-BENEVENTO<br/>II LOTTO FUNZIONALE FRASSO TELESINO – VITULANO<br/>2° SUBLOTTO TELESE – SAN LORENZO</b> |                   |                |                            |           |                    |
| PROGETTAZIONE:<br>Mandatario: SYSTRA S.A. Mandante: SWS Engineering S.p.A. SYSTRA-SOTECNI S.p.A.   | <b>PROGETTO ESECUTIVO</b>   |                   |                |                            |           |                    |
| Titolo Documento FABBRICATO TECNOLOGICO E AREA DI SOCCORSO AL KM 30+560<br>Titolo Elaborato IMPIANTO SPEGNIMENTO A GAS - RELAZIONE TECNICA | COMMESSA<br>IF2R  | LOTTO<br>2.2.E.ZZ | CODIFICA<br>RO | DOCUMENTO<br>AI.07.0.5.001 | REV.<br>A | FOGLIO<br>14 di 23 |

Di seguito si riportano le principali proprietà fisiche del novec :

|                            |                          |
|----------------------------|--------------------------|
| Formula chimica            | $CF_3CF_2C(O)CF(CF_3)_2$ |
| Peso molecolare            | 316                      |
| Stato                      | Liquido                  |
| Punto ebollizione          | 48° C                    |
| Tensione di vapore a 25° C | 0.4 bar                  |
| Densità gas a 25° C        | 13.6 kg/m <sup>3</sup>   |
| Densità liquido a 25° C    | 1600 kg/m <sup>3</sup>   |
| Viscosità liquido a 25° C  | 0.49 mPA 0073            |

### 2.3.3 *Bombole e consistenza impianto*

L'agente estinguente sarà contenuto in bombole in pressione nella fase liquida, idonee alla conservazione e al trasporto secondo quanto prescritto nella normativa nazionale in vigore, collaudate alla pressione di 250 bar dotate di certificazione TPED, fissate a parete con apposite selle d'ancoraggio.

|   |   |   |          |          |               |      |          |
|---|---|---|----------|----------|---------------|------|----------|
| APPALTATORE:  | <b>TELESE</b> S.c.a r.l.<br>Consorzio Telese Società Consortile a Responsabilità Limitata | ITINERARIO NAPOLI – BARI<br>RADDOPPIO TRATTA CANCELLO-BENEVENTO<br>II LOTTO FUNZIONALE FRASSO TELESINO – VITULANO<br>2° SUBLOTTO TELESE – SAN LORENZO |          |          |               |      |          |
| PROGETTAZIONE:  |   | PROGETTO ESECUTIVO  |          |          |               |      |          |
| Mandatario:   | Mandante:   | COMMESSA  | LOTTO    | CODIFICA | DOCUMENTO     | REV. | FOGLIO   |
| SYSTRA S.A.   | SWS Engineering S.p.A.  | IF2R  | 2.2.E.ZZ | RO       | AI.07.0.5.001 | A    | 15 di 23 |
| Titolo Documento FABBRICATO TECNOLOGICO E AREA DI SOCCORSO AL KM 30+560 |   |   |          |          |               |      |          |
| Titolo Elaborato IMPIANTO SPEGNIMENTO A GAS - RELAZIONE TECNICA         |   |   |          |          |               |      |          |

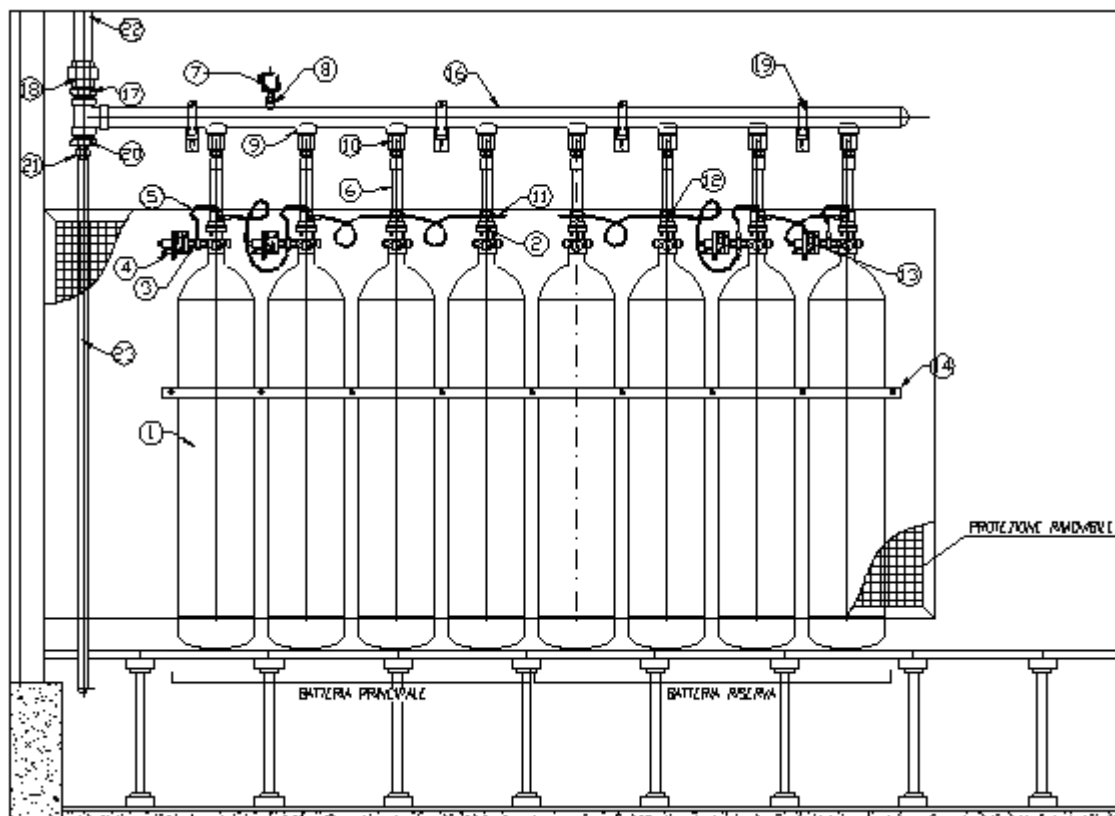


Figura 1 – Batterie di bombole

Legenda alla figura 1:

- |   |                           |  |
|---|---------------------------|--|
| 1 - Bombola in acciaio                            | 2 – Valvola               | 3 - Interconnettore                    |
| 4 – Solenoide comando                             | 5 – Collettore pneumatico | 6 – Collo d’oca flessibile             |
| 7 – Pressostato di scarica                        | 8 – Attacco filettato     | 9 – Manicotto                          |
| 10- Valvola di non ritorno                        | 11 – Valvola di sfioro    | 12 – Raccordo a “T”                    |
| 13 – Tappo  | 14 – Staffaggio bombole   |  |
| 16 – Collettore di scarica                        | 17 – Manicotto            | 18 – Niplo                             |
| 19 – Supporto collettore                          | 20 – Riduzione            | 21 – Niplo                             |
| 22 – Tubo al collettore ambiente e controsoffitto |                           | 23 – Tubo al collettore sottopavimento |

Sulla ciascuna bombola dovrà essere montata una valvola a flusso rapido con sifone, equipaggiata di valvola di sicurezza a disco frangibile, completa di:

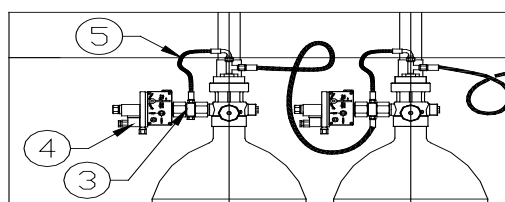
- attacco per dispositivo di controllo pressione completo di contatti elettrici

|  |   |                   |                |                            |           |                    |
|--|---|-------------------|----------------|----------------------------|-----------|--------------------|
| APPALTATORE:<br><b>TELESE S.c.a r.l.</b><br>Consorzio Telese Società Consortile a Responsabilità Limitata                                  | ITINERARIO NAPOLI – BARI<br>RADDOPPIO TRATTA CANCELLO-BENEVENTO<br>II LOTTO FUNZIONALE FRASSO TELESINO – VITULANO<br>2° SUBLOTTO TELESE – SAN LORENZO |                   |                |                            |           |                    |
| PROGETTAZIONE:<br>Mandatario: SYSTRA S.A.    Mandante: SWS Engineering S.p.A.    SYSTRA-SOTECNI S.p.A.                                     | PROGETTO ESECUTIVO  |                   |                |                            |           |                    |
| Titolo Documento FABBRICATO TECNOLOGICO E AREA DI SOCCORSO AL KM 30+560<br>Titolo Elaborato IMPIANTO SPEGNIMENTO A GAS - RELAZIONE TECNICA | COMMESSA<br>IF2R  | LOTTO<br>2.2.E.ZZ | CODIFICA<br>RO | DOCUMENTO<br>AI.07.0.5.001 | REV.<br>A | FOGLIO<br>16 di 23 |

- attacco per dispositivo di attuazione manuale e pneumatica
- attacco per dispositivo di attuazione elettrico
- ghiera e cappello a protezione totale del gruppo valvola

Su comando della centrale di rivelazione l'Unità Di Spegnimento (UDS) attiverà le solenoidi sulle bombole "pilota" queste azioneranno l'intervento delle valvole delle rimanenti bombole tramite un collettore pneumatico; tutte le bombole della stessa batteria entreranno in funzione contemporaneamente, infatti quando le solenoidi (pos. 4 fig. 1 e 2) attuano la fuoriuscita del gas dalle bombole pilota, la pressione del gas stesso all'interno nel collettore pneumatico (pos. 5 fig. 1 e 2) attiverà in cascata tutte le valvole delle rimanenti bombole della batteria.

Figura 2 – Dettaglio Valvola di scarica e collettore pneumatico



L'impianto di spegnimento automatico a gas sarà essenzialmente costituito da:

#### **2.3.4 Dispositivo elettrico/manuale di comando scarica gas**

Sarà costituito da una o più apparecchiature ma in entrambi i casi la sua installazione e rimozione dovrà essere possibile con bombola carica senza che ne venga variata la pressurizzazione o la quantità del fluido estinguente NOVEC 1230 contenuta nella bombola (o nel serbatoio). Tale dispositivo dovrà consentire l'apertura della valvola sulla bombola mediante un segnale elettrico proveniente dalla centrale di rivelazione, o manualmente azionando una leva.



|  |   |                   |                |                            |           |                    |
|--|---|-------------------|----------------|----------------------------|-----------|--------------------|
| APPALTATORE:<br><b>TELESE S.c.a r.l.</b><br>Consorzio Telese Società Consortile a Responsabilità Limitata                                  | ITINERARIO NAPOLI – BARI<br>RADDOPPIO TRATTA CANCELLO-BENEVENTO<br>II LOTTO FUNZIONALE FRASSO TELESINO – VITULANO<br>2° SUBLOTTO TELESE – SAN LORENZO |                   |                |                            |           |                    |
| PROGETTAZIONE:<br>Mandatario: SYSTRA S.A. Mandante: SWS Engineering S.p.A. SYSTRA-SOTECNI S.p.A.   | PROGETTO ESECUTIVO  |                   |                |                            |           |                    |
| Titolo Documento FABBRICATO TECNOLOGICO E AREA DI SOCCORSO AL KM 30+560<br>Titolo Elaborato IMPIANTO SPEGNIMENTO A GAS - RELAZIONE TECNICA | COMMESSA<br>IF2R  | LOTTO<br>2.2.E.ZZ | CODIFICA<br>RO | DOCUMENTO<br>AI.07.0.5.001 | REV.<br>A | FOGLIO<br>17 di 23 |

### **2.3.5 Dispositivo di controllo delle bombole**

Sarà di tipo visivo mediante manometro per la lettura diretta del valore della pressione, con scala graduata e colorata per una facile individuazione della corretta pressione di carica. Il controllo avverrà mediante i contatti elettrici del manometro , per segnalare alla centrale di rivelazione l'eventuale bassa pressione all'interno della bombola.

### **2.3.6 Dispositivo elettrico di segnalazione scarica avvenuta**

Sarà costituito da pressostato di linea, installato sulla tubazione, con due contatti elettrici che verranno azionati dalla pressione del gas estinguente quando questi si immetterà nella tubazione che lo porterà agli ugelli diffusori.

Il pressostato, una volta intervenuto, dovrà memorizzare la sua condizione.

Il pressostato potrà essere disattivato solo a mezzo di leverismo manuale.

### **2.3.7 Tubazioni e ugelli**

Le tubazioni, a partire dalla bombola, o dal collettore di raccolta gas, dovranno essere in acciaio zincato di classe SCH40 o equivalente, con raccorderia ANSI 3000 per alte pressioni.

L'immissione del gas estinguente sarà realizzata tramite tubazioni che corrono sia a soffitto sia nell'intercapedine, sotto il pavimento flottante, opportunamente fissate alle strutture murarie tramite staffe o collari. Le linee saranno identificate con bande colorate secondo la norma UNI 5634.

Le tubazioni (pos. 22 - 23 fig. 1) dovranno essere in acciaio zincato API5L Grado B schedula 40

I raccordi delle tubazioni saranno ASA3000 filettati NPT e zincati per diametri fino a 4"

|  |   |                   |                |                            |           |                    |
|--|---|-------------------|----------------|----------------------------|-----------|--------------------|
| APPALTATORE:<br><b>TELESE S.c.a r.l.</b><br>Consorzio Telese Società Consortile a Responsabilità Limitata                                  | <b>ITINERARIO NAPOLI – BARI<br/>RADDOPPIO TRATTA CANCELLO-BENEVENTO<br/>II LOTTO FUNZIONALE FRASSO TELESINO – VITULANO<br/>2° SUBLOTTO TELESE – SAN LORENZO</b> |                   |                |                            |           |                    |
| PROGETTAZIONE:<br>Mandatario: SYSTRA S.A. Mandante: SWS Engineering S.p.A. SYSTRA-SOTECNI S.p.A.   | <b>PROGETTO ESECUTIVO</b>   |                   |                |                            |           |                    |
| Titolo Documento FABBRICATO TECNOLOGICO E AREA DI SOCCORSO AL KM 30+560<br>Titolo Elaborato IMPIANTO SPEGNIMENTO A GAS - RELAZIONE TECNICA | COMMESSA<br>IF2R  | LOTTO<br>2.2.E.ZZ | CODIFICA<br>RO | DOCUMENTO<br>AI.07.0.5.001 | REV.<br>A | FOGLIO<br>18 di 23 |

Il percorso delle tubazioni, dalla bombola e/o dal collettore di raccolta gas, agli ugelli diffusori, dovrà seguire fedelmente il percorso a disegno di progetto; dovranno essere rispettate le normative in essere per i punti di diramazione per arrivare agli ugelli; dovranno inoltre essere rispettati sia la prevista posizione di questi ultimi rispetto alle pareti che il previsto posizionamento tra gli ugelli stessi.

La tubazione dovrà essere fissata mediante staffe rigide in modo che resista alle sollecitazioni a cui è sottoposta durante la scarica.

Gli ugelli diffusori, dovranno avere un angolo di erogazione di 180° o 360°, costruiti in acciaio inossidabile o in ottone, approvati VdS e con foratura secondo calcolo idraulico eseguita dal produttore degli ugelli stessi..

Sia la quantità, che il diametro e la portata degli ugelli, dovranno essere definiti sulla base delle dimensioni del locale interessato e sulla base della quantità di gas da scaricare. L'intervento delle valvole è previsto con un ritardo prefissato ( 30 secondi ) per consentire l'evacuazione dal locale delle persone eventualmente presenti, ed è preannunciato dall'accensione dei dispositivi d'allarme ottico/acustici sistemati sopra le porte d'ingresso, sia all'interno sia all'esterno del locale.

Durante la scarica dell'estinguente il locale sarà isolato da altri volumi o locali adiacenti, eliminando possibili punti di fuga del gas attraverso aperture tipo serrande di ventilazione, che diminuirebbero la concentrazione prevista di progetto. Infatti, nella procedura di estinzione automatica, l'impianto di condizionamento, pilotato dalla centrale antincendio, provvede, prima a chiudere le paratie d'uscita aria verso l'esterno e poi, dopo l'avvenuta estinzione, a riattivare i ventilatori per ottenere il completo ricambio d'aria.

|  |   |                   |                |                            |           |                    |
|--|---|-------------------|----------------|----------------------------|-----------|--------------------|
| APPALTATORE:<br><b>TELESE S.c.a r.l.</b><br>Consorzio Telese Società Consortile a Responsabilità Limitata                                  | ITINERARIO NAPOLI – BARI<br>RADDOPPIO TRATTA CANCELLO-BENEVENTO<br>II LOTTO FUNZIONALE FRASSO TELESINO – VITULANO<br>2° SUBLOTTO TELESE – SAN LORENZO |                   |                |                            |           |                    |
| PROGETTAZIONE:<br>Mandatario: SYSTRA S.A. Mandante: SWS Engineering S.p.A. SYSTRA-SOTECNI S.p.A.   | PROGETTO ESECUTIVO  |                   |                |                            |           |                    |
| Titolo Documento FABBRICATO TECNOLOGICO E AREA DI SOCCORSO AL KM 30+560<br>Titolo Elaborato IMPIANTO SPEGNIMENTO A GAS - RELAZIONE TECNICA | COMMESSA<br>IF2R  | LOTTO<br>2.2.E.ZZ | CODIFICA<br>RO | DOCUMENTO<br>AI.07.0.5.001 | REV.<br>A | FOGLIO<br>19 di 23 |

### 2.3.8 *Manichetta flessibile*

Rappresenta il collo d'oca (pos. 2 fig. 1) che collega l'uscita della valvola di scarica di ogni bombola al collettore principale di distribuzione (pos. 16 fig. 1), il quale convoglierà il gas nella tubazione di distribuzione che termina con gli ugelli.

### 2.3.9 *Valvola di non ritorno*

La valvola di non ritorno verrà inserita tra la manichetta flessibile e il collettore (pos. 10 fig.1). In questo modo sarà possibile rimuovere una qualunque bombola mantenendo l'integrità dell'impianto.

### 2.3.10 *Collettore*

Avranno lo scopo di raccogliere il gas contenuto in più bombole dedicate a uno o più locali e per installare le valvole di smistamento con relativi accessori

Dovranno essere costruiti con tubazioni API 5 L Gr. B Sch. 40 e con raccorderia ANSI 3000 , di diametro e con attacchi adeguati al numero di bombole asservite; il tutto zincato a bagno. Le Bombole dovranno essere certificate TPED.

Sul collettore di raccolta gas dovrà essere prevista, per ogni bombola, una valvola di ritegno.

### 2.3.11 *Distanziamento e posizionamento sostegni ed ancoraggi*

Su ogni tronco di tubazione dovrà essere presente almeno un sostegno.

La massima distanza fra due sostegni consecutivi non dovrà essere superiore a :

|                         |   |   |          |          |          |               |      |          |
|-------------------------|---|---|----------|----------|----------|---------------|------|----------|
| APPALTATORE:            | <b>TELESE</b> S.c.a r.l.<br>Consorzio Telese Società Consortile a Responsabilità Limitata | <b>ITINERARIO NAPOLI – BARI<br/>RADDOPPIO TRATTA CANCELLO-BENEVENTO<br/>II LOTTO FUNZIONALE FRASSO TELESINO – VITULANO<br/>2° SUBLOTTO TELESE – SAN LORENZO</b> |          |          |          |               |      |          |
| PROGETTAZIONE:          |   | <b>PROGETTO ESECUTIVO</b>   |          |          |          |               |      |          |
| Mandatario:             | Mandante:   |   |          |          |          |               |      |          |
| <b>SYSTRA S.A.</b>      | <b>SWS Engineering S.p.A.</b>   | <b>SYSTRA-SOTECNI S.p.A.</b>  |          |          |          |               |      |          |
| <b>Titolo Documento</b> | FABBRICATO TECNOLOGICO E AREA DI SOCCORSO AL KM 30+560                                    |   | COMMESSA | LOTTO    | CODIFICA | DOCUMENTO     | REV. | FOGLIO   |
| <b>Titolo Elaborato</b> | IMPIANTO SPEGNIMENTO A GAS - RELAZIONE TECNICA  |   | IF2R     | 2.2.E.ZZ | RO       | AI.07.0.5.001 | A    | 20 di 23 |

| Distanza | Tubazione    |
|----------|--------------|
| 3 MT.    | Fino ad 1 ¼" |
| 3,5 MT   | Da 1 ½" a 2" |
| 4 MT     | Da 2 ½" a 6" |

La massima distanza fra un sostegno e l'ultimo ugello di erogazione non sarà superiore a 0,2 m, mentre per tubazioni di lunghezza inferiore a 0,6 m non è richiesto alcun sostegno; per montanti o discese di distribuzione di lunghezza inferiore a 1 m ugualmente non è richiesto alcun sostegno.

La resistenza alla trazione di tutti i componenti del sostegno, compreso l'ancoraggio alla struttura del fabbricato, dovrà essere basata sui carichi di prova di seguito specificati :

| Sezione del Tubo (Pollici) | Carico di Prova (Kgf) |
|----------------------------|-----------------------|
| da ½ a 2                   | 2000                  |
| da 2 ½ a 4                 | 3500                  |
| da 5 a 6                   | 5000                  |

La sezione trasversale di ciascun componente di sostegno, infine, non dovrà essere inferiore ai valori sotto specificati :

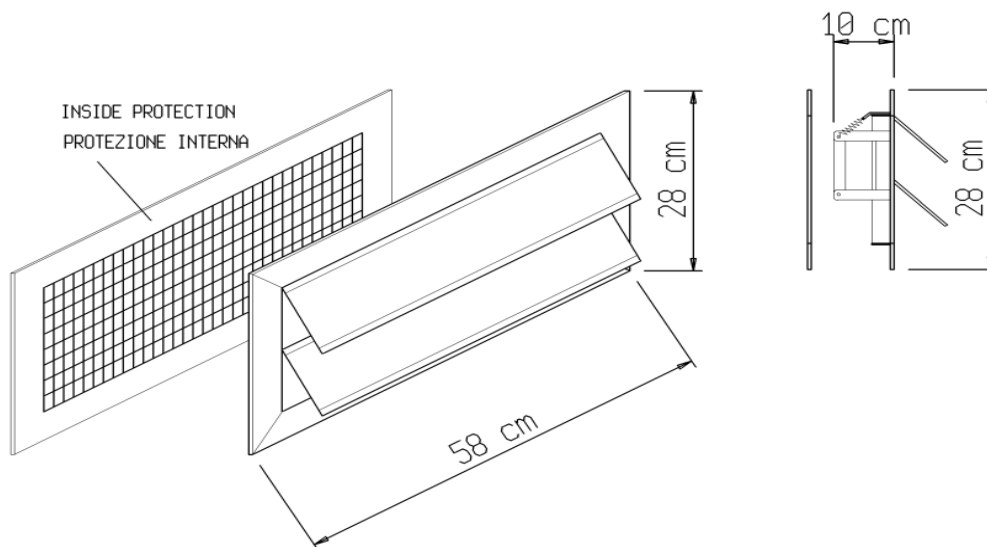
| Sezione del tubo (Pollici) | Barre filettate UNI |
|----------------------------|---------------------|
| da ½ a 2                   | M 10                |
| da 2 ½ a 4                 | M 10                |
| da 5 a 6                   | M 12                |

Ogni componente del sostegno dovrà essere adeguatamente protetto contro la corrosione ed in nessun caso lo spessore del materiale protettivo dovrà essere inferiore ad 1,2 mm .I sostegni per collegare direttamente le tubazioni alle strutture del fabbricato non dovranno comunque essere utilizzati per sorreggere alcun altro oggetto.

Il materiale utilizzato per qualunque componente del sostegno dovrà essere di tipo incombustibile e tale che, quando venga riscaldato fra 20 e 200° C , il suo carico di snervamento non si riduca più del 25%.

|  |   |                   |                |                            |           |                    |
|--|---|-------------------|----------------|----------------------------|-----------|--------------------|
| APPALTATORE:<br><b>TELESE S.c.a r.l.</b><br>Consorzio Telese Società Consortile a Responsabilità Limitata                                  | ITINERARIO NAPOLI – BARI<br>RADDOPPIO TRATTA CANCELLO-BENEVENTO<br>II LOTTO FUNZIONALE FRASSO TELESINO – VITULANO<br>2° SUBLOTTO TELESE – SAN LORENZO |                   |                |                            |           |                    |
| PROGETTAZIONE:<br>Mandatario: SYSTRA S.A. Mandante: SWS Engineering S.p.A. SYSTRA-SOTECNI S.p.A.   | PROGETTO ESECUTIVO  |                   |                |                            |           |                    |
| Titolo Documento FABBRICATO TECNOLOGICO E AREA DI SOCCORSO AL KM 30+560<br>Titolo Elaborato IMPIANTO SPEGNIMENTO A GAS - RELAZIONE TECNICA | COMMESSA<br>IF2R  | LOTTO<br>2.2.E.ZZ | CODIFICA<br>RO | DOCUMENTO<br>AI.07.0.5.001 | REV.<br>A | FOGLIO<br>21 di 23 |

### 2.3.12 Serrande di sovrappressione



La sovrappressione che si genera al momento della scarica per questo tipo di estinguente è normalmente compresa fra 5 e 10 mbar e dipende anche dalla tenuta del locale protetto.

Per contenere l'aumento della pressione nel locale saranno eventualmente installate serrande di sovrappressione con ritenuta a molla.

Il numero e la disposizione di tali serrande verrà definito dopo la prova infiltrometrica. Tale prova fornirà sufficienti dati sul comportamento di tenuta del locale.

In via preliminare una relazione indicativa tra il volume dell'ambiente ed il numero delle serrande è fornita dalla tabella che segue.

| Volume ambiente m <sup>3</sup>           | 60 | 90 | 100 | 120 | 180 | 220 | 240 | 420 | 680 | 900 | 1500 | 2000 |
|--|----|----|-----|-----|-----|-----|-----|-----|-----|-----|------|------|
| Numero serrande (sovrappressione 3 mbar) | 1  | 1  | 1   | 1   | 1   | 1   | 1   | 2   | 3   | 3   | 9    | 9    |
| Numero serrande (sovrappressione 6 mbar) | 1  | 1  | 1   | 1   | 1   | 1   | 1   | 2   | 2   | 3   | 7    | 7    |

|  |   |                   |                |                            |           |                    |
|--|---|-------------------|----------------|----------------------------|-----------|--------------------|
| APPALTATORE:<br><b>TELESE S.c.a r.l.</b><br>Consorzio Telese Società Consortile a Responsabilità Limitata                                  | ITINERARIO NAPOLI – BARI<br>RADDOPPIO TRATTA CANCELLO-BENEVENTO<br>II LOTTO FUNZIONALE FRASSO TELESINO – VITULANO<br>2° SUBLOTTO TELESE – SAN LORENZO |                   |                |                            |           |                    |
| PROGETTAZIONE:<br>Mandatario: SYSTRA S.A. Mandante: SWS Engineering S.p.A. SYSTRA-SOTECNI S.p.A.   | PROGETTO ESECUTIVO  |                   |                |                            |           |                    |
| Titolo Documento FABBRICATO TECNOLOGICO E AREA DI SOCCORSO AL KM 30+560<br>Titolo Elaborato IMPIANTO SPEGNIMENTO A GAS - RELAZIONE TECNICA | COMMESSA<br>IF2R  | LOTTO<br>2.2.E.ZZ | CODIFICA<br>RO | DOCUMENTO<br>AI.07.0.5.001 | REV.<br>A | FOGLIO<br>22 di 23 |

|  |   |   |   |   |   |   |   |   |   |   |   |   |
|--|---|---|---|---|---|---|---|---|---|---|---|---|
| Numero serrande<br>(sovrappressione 12 mbar) | 1 | 1 | 1 | 1 | 1 | 1 | 1 | 1 | 2 | 2 | 5 | 5 |
|--|---|---|---|---|---|---|---|---|---|---|---|---|

### 2.3.13 Prova di integrità dei locali (Fan Door Test)

La prova di integrità dei locali, che consisterà nel verificare mediante apposita apparecchiatura, che la configurazione della tenuta al gas estinguente dei locali oggetto della protezione sia in accordo con la concentrazione di progetto prevista, sarà a carico del fornitore e potrà essere eseguita prima o dopo l'installazione del sistema antincendio.

La prova di integrità dovrà essere eseguita da operatore in possesso di certificazione rilasciata dal produttore dell' apparecchiatura Fan Door Test ed essere documentata con una relazione di calcolo computerizzata, attraverso la quale verrà individuata l'eventuale presenza di anomalie che causerebbero la perdita di gas estinguente durante la scarica, in modo da poter concordare con la Committenza gli eventuali interventi necessari alla loro eliminazione .

|  |  |   |                          |                       |                                   |                  |                           |
|--|--|---|--------------------------|-----------------------|-----------------------------------|------------------|---------------------------|
| APPALTATORE: <b>TELESE S.c.a r.l.</b><br>Consorzio Telese Società Consortile a Responsabilità Limitata   |  | <b>ITINERARIO NAPOLI – BARI</b><br><b>RADDOPPIO TRATTA CANCELLO-BENEVENTO</b><br><b>II LOTTO FUNZIONALE FRASSO TELESINO – VITULANO</b><br><b>2° SUBLOTTO TELESE – SAN LORENZO</b> |                          |                       |                                   |                  |                           |
| PROGETTAZIONE:<br>Mandataria:      Mandante:<br><b>SYSTRA S.A.    SWS Engineering S.p.A.    SYSTRA-SOTECNI S.p.A.</b>                                    |  | <b>PROGETTO ESECUTIVO</b>   |                          |                       |                                   |                  |                           |
| <b>Titolo Documento</b> FABBRICATO TECNOLOGICO E AREA DI SOCCORSO AL KM 30+560<br><b>Titolo Elaborato</b> IMPIANTO SPEGNIMENTO A GAS - RELAZIONE TECNICA |  | COMMESSA<br><b>IF2R</b>   | LOTTO<br><b>2.2.E.ZZ</b> | CODIFICA<br><b>RO</b> | DOCUMENTO<br><b>AI.07.0.5.001</b> | REV.<br><b>A</b> | FOGLIO<br><b>23 di 23</b> |

### 3 DIMENSIONAMENTO DELL'IMPIANTO

Il dimensionamento dell'impianto di spegnimento automatico a gas è stato effettuato sulla base delle norme UNI EN 15004-1 e UNI EN 15004-2, ottenendo i seguenti risultati :

| Loc  | Zona        | Sup m2 | h    | V m3  | Kg. FK-5-1-12 concent. 5,60% | Kg. FK-5-1-12 necessario per locale | N° bombole necessarie | Capacità bombole (l) | Carica FK-5-1-12 per bombola (kg) | Conc tr gas bombol e |
|------|-------------|--------|------|-------|------------------------------|-------------------------------------|-----------------------|----------------------|-----------------------------------|----------------------|
| TL C | Ambiente    | 25,60  | 2,98 | 76,29 | 64                           | <b>73</b>                           | <b>1</b>              | <b>100</b>           | <b>73,00</b>                      | 9%<10 %              |
| TL C | Sottopavim. | 25,60  | 0,42 | 10,75 | 9                            |                                     |                       |                      |                                   |                      |