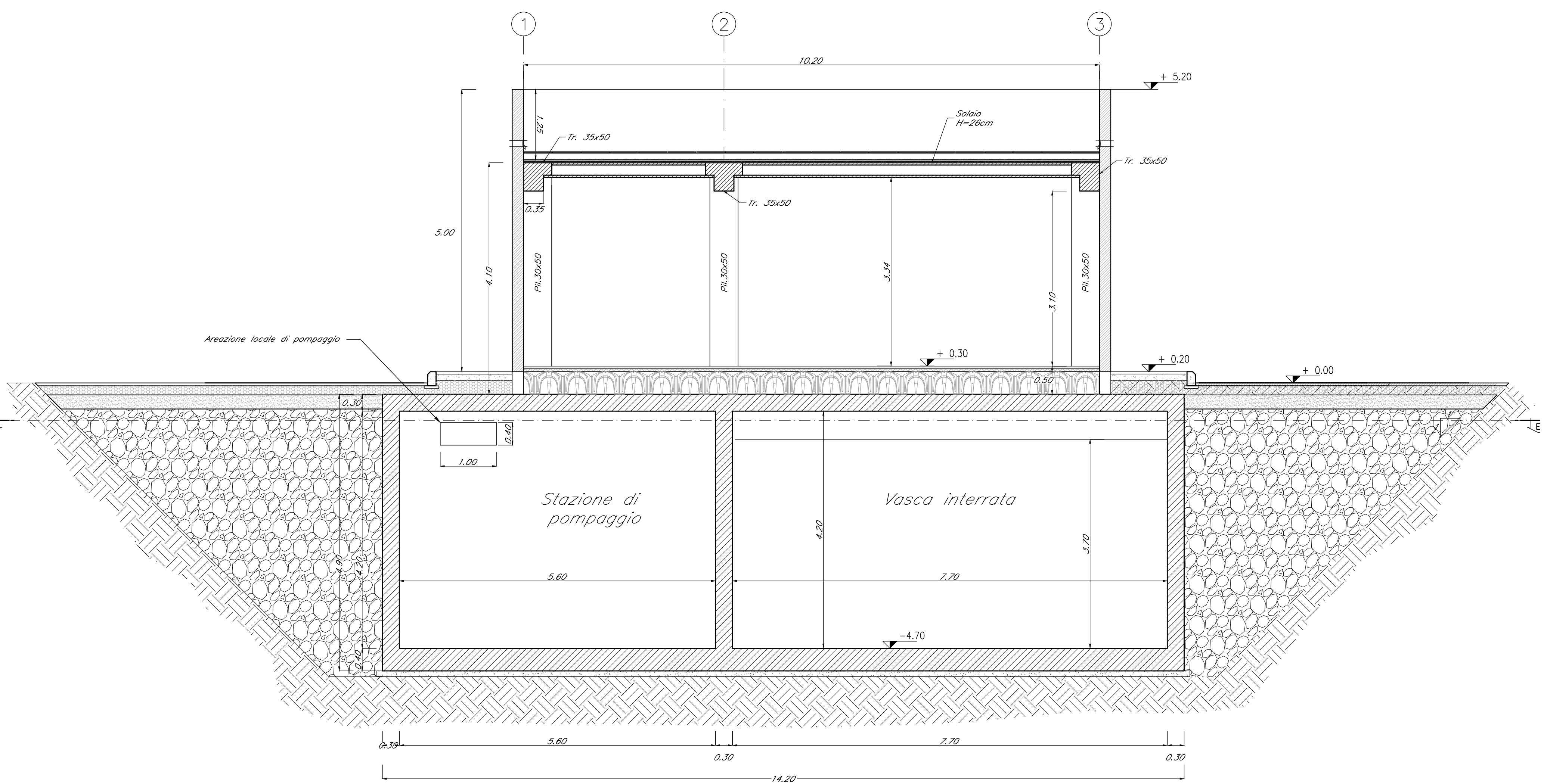


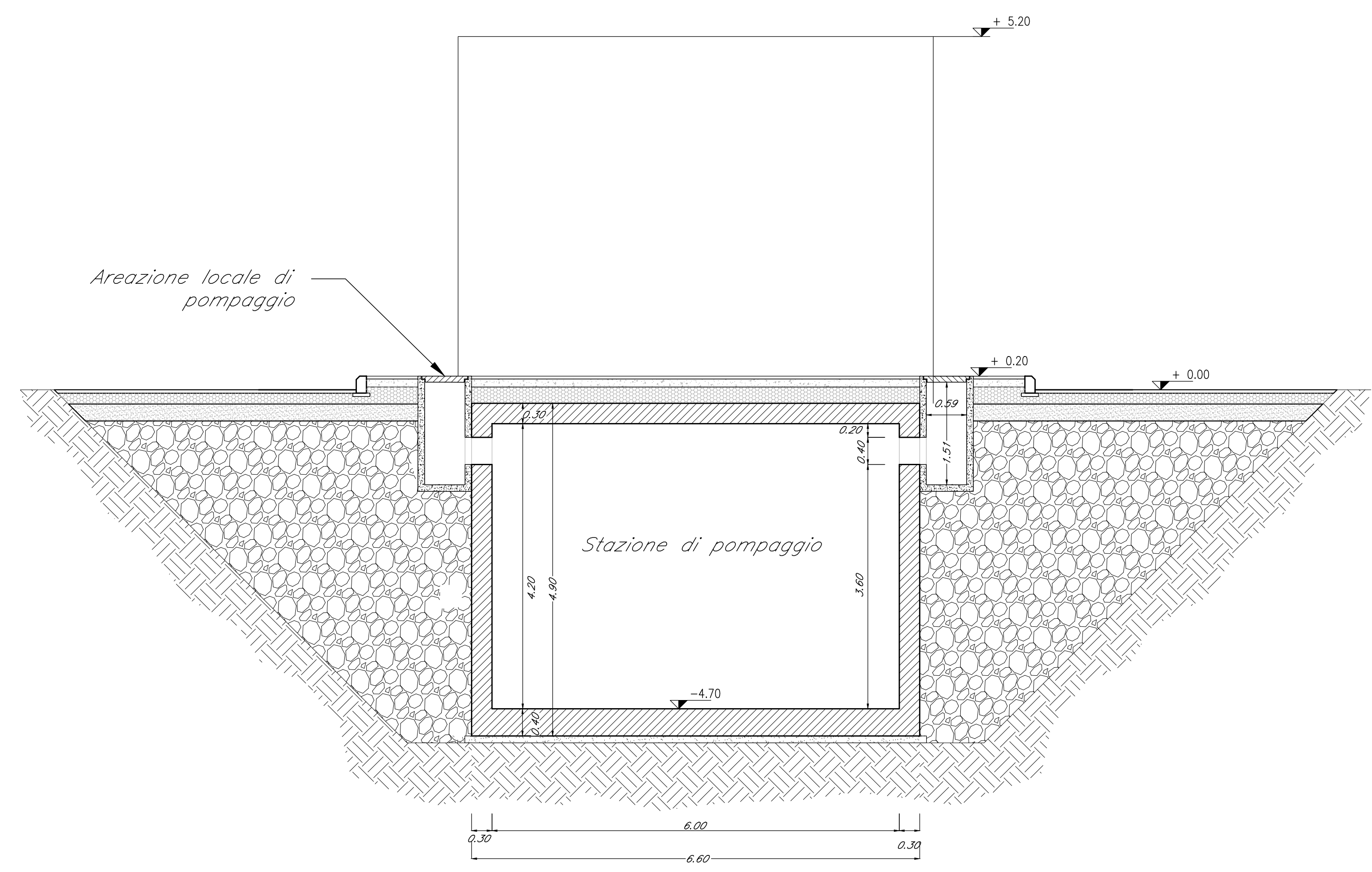
SEZIONE A-A

SCALA 1:50



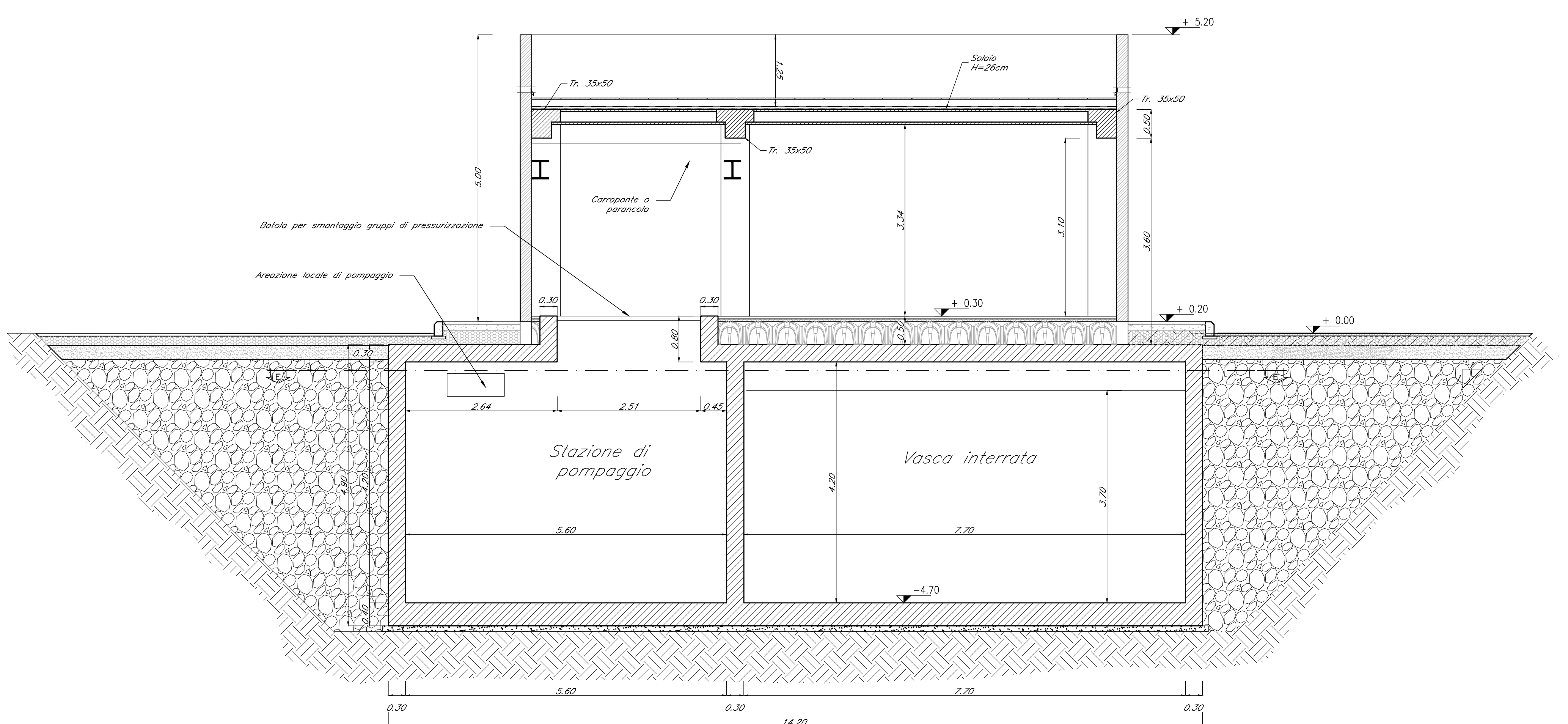
SEZIONE B-B

SCALA 1:50



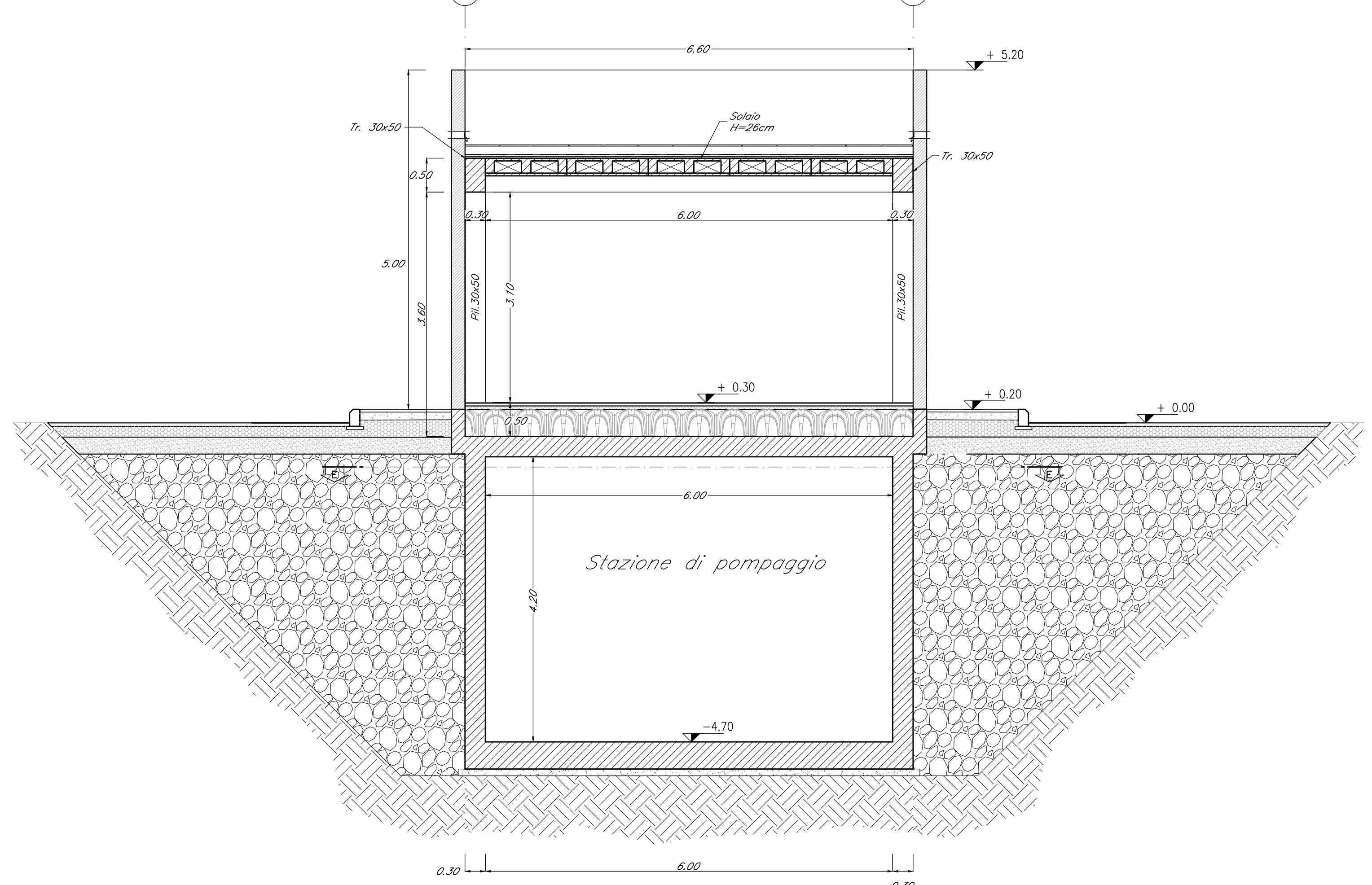
SEZIONE D-D

SCALA 1:50



SEZIONE C-C

SCALA 1:50



DETTAGLIO SOLAIO

SCALA 1:10

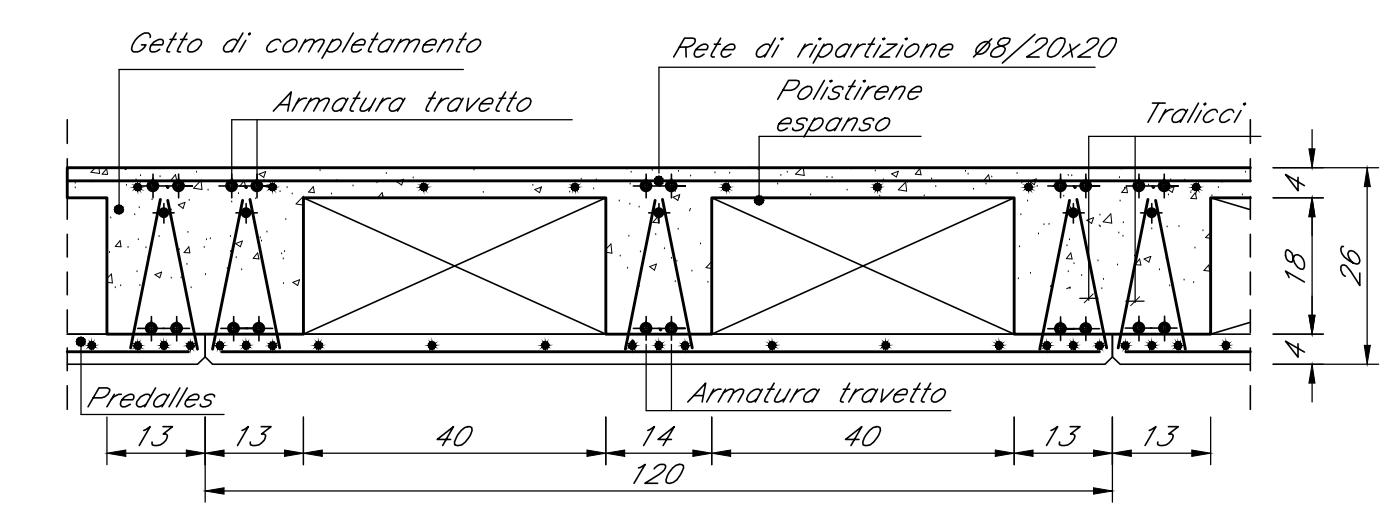


TABELLA MATERIALI

**CALCESTRUZZO ELEVAZIONI**  
 Classe di resistenza: C28/35  
 Rapporto Acqua/Cemento: 0,55  
 Classe di esposizione: XC3  
 Cemento tipo: III-V  
 Dimensione max aggregato: 20 mm  
 Slump: 54

**CALCESTRUZZO PARETI VASCA**  
 Classe di resistenza: C28/35  
 Rapporto Acqua/Cemento: 0,55  
 Classe di esposizione: XC2  
 Cemento tipo: III-V  
 Dimensione max aggregato: 20 mm  
 Slump: 54

**CALCESTRUZZO FONDAZIONI**  
 Classe di resistenza: C25/30  
 Rapporto Acqua/Cemento: 0,60  
 Classe di esposizione: XC2  
 Cemento tipo: III-V  
 Dimensione max aggregato: 25 mm  
 Slump: 53

MAGRONE DI PULIZIA: C12/15

ACCIAIO PER C.A.: Barre B450C  
 Per tutto quanto non espressamente richiamato si farà riferimento alle prescrizioni di cui al CAPITOLATO di COSTRUZIONE delle OPERE CIVILI

NOTE:  
 Prevedere coprifera netto pari a 4cm in fondazioni e in elevazione ad eccezione delle armature inserite nella lastre predalle del solaio.

INCIDENZE	
Fondazioni	120 kg/m <sup>3</sup>
Elevazioni	270 kg/m <sup>3</sup>

COMMITTENTE: **RFI** RETE FERROVIARIA ITALIANA GRUPPO FERROVIE DELLO STATO ITALIANE

DIREZIONE LAVORI: **ITALFERR** GRUPPO FERROVIE DELLO STATO ITALIANE

APPALTATORE: **TELESE S.p.A. r.l.**  
 Consorzio Telese Società Consortile a Scoperta Limitata

PROGETTAZIONE: **Ghella**, **ITINERA**, **SALCEF**, **COGET IMPIANTI**

MANDATARIA: **SYSTRA** MANDANTI: **SWS**, **SOTECNI** IL DIRETTORE DELLA PROGETTAZIONE: **Ing. L. LUCORO**

**PROGETTO ESECUTIVO**

**ITINERARIO NAPOLI-BARI RADDOPPIO TRATTA CANCELLO - BENEVENTO II LOTTO FUNZIONALE FRASSO TELESINO - VITLANO 2° SUBLOTTO TELESE - SAN LORENZO**

DISEGNO FABBRICATI

FA06 - Fabbricato tecnologico ed area di soccorso al km 28+750  
 ELABORATI STRUTTURALI - VASCA ANTINCENDIO  
 Sezioni

APPALTATORE: **Ing. M. EMBRONI** SCALA: 1:50

COMMESSA	LOTTO	FASE	ENTE	TIPO DOC.	OPERADISCIPLINA	PROGR.	REV.
IF2R	22	E	Z2	WB	FA06000	003	A

Rev.	Descrizione	Redatto	Data	Verificato	Data	Approvato	Data
A	EMISSIONE	L. FERRAROLI	26/09/2021	G. NATALINI	30/09/2021	M. EMBRONI	30/09/2021

File: IF2R.2.2.E.ZZ.WB.FA.06.0.0.003.A.dwg n. Elab.