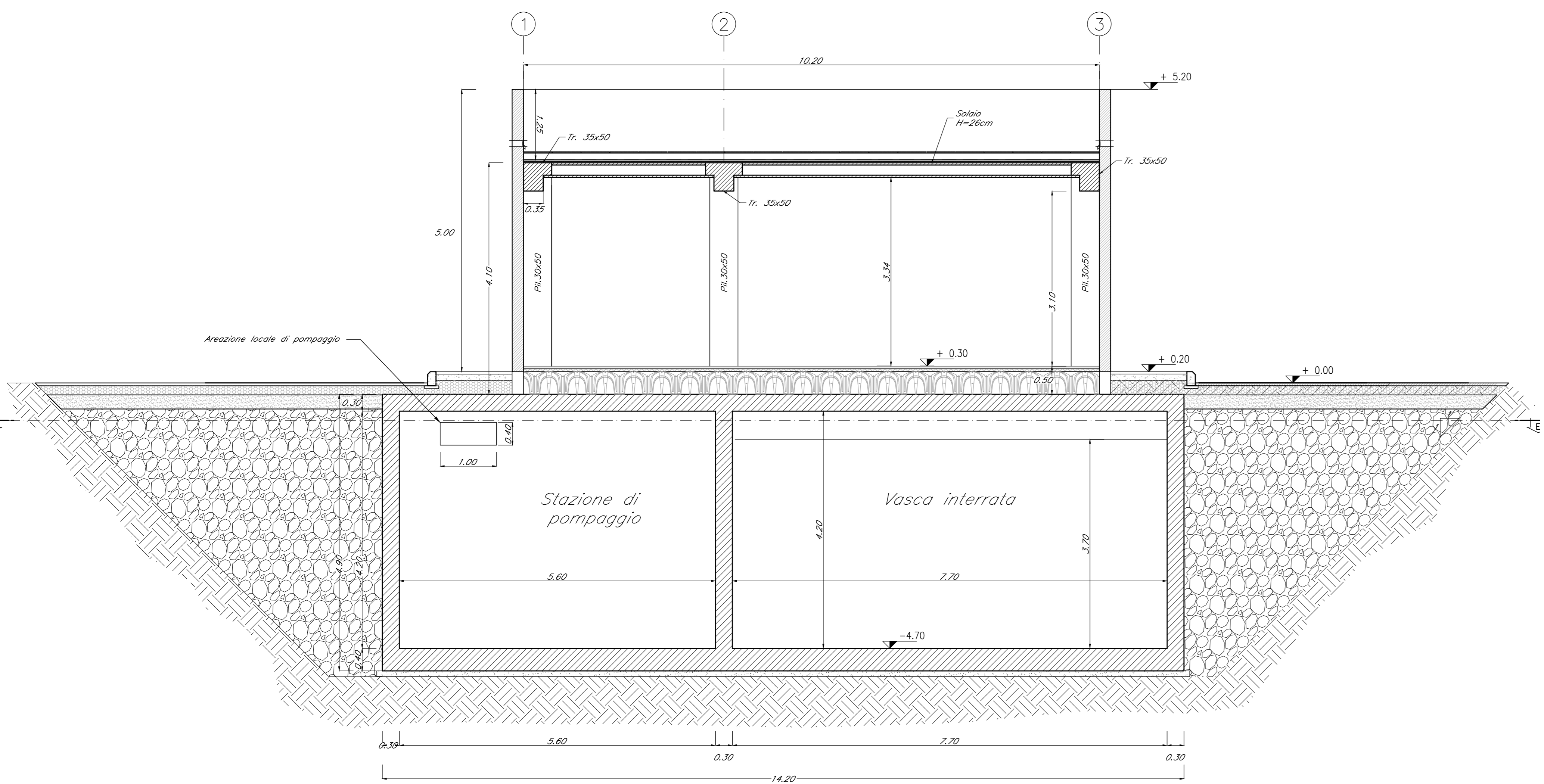


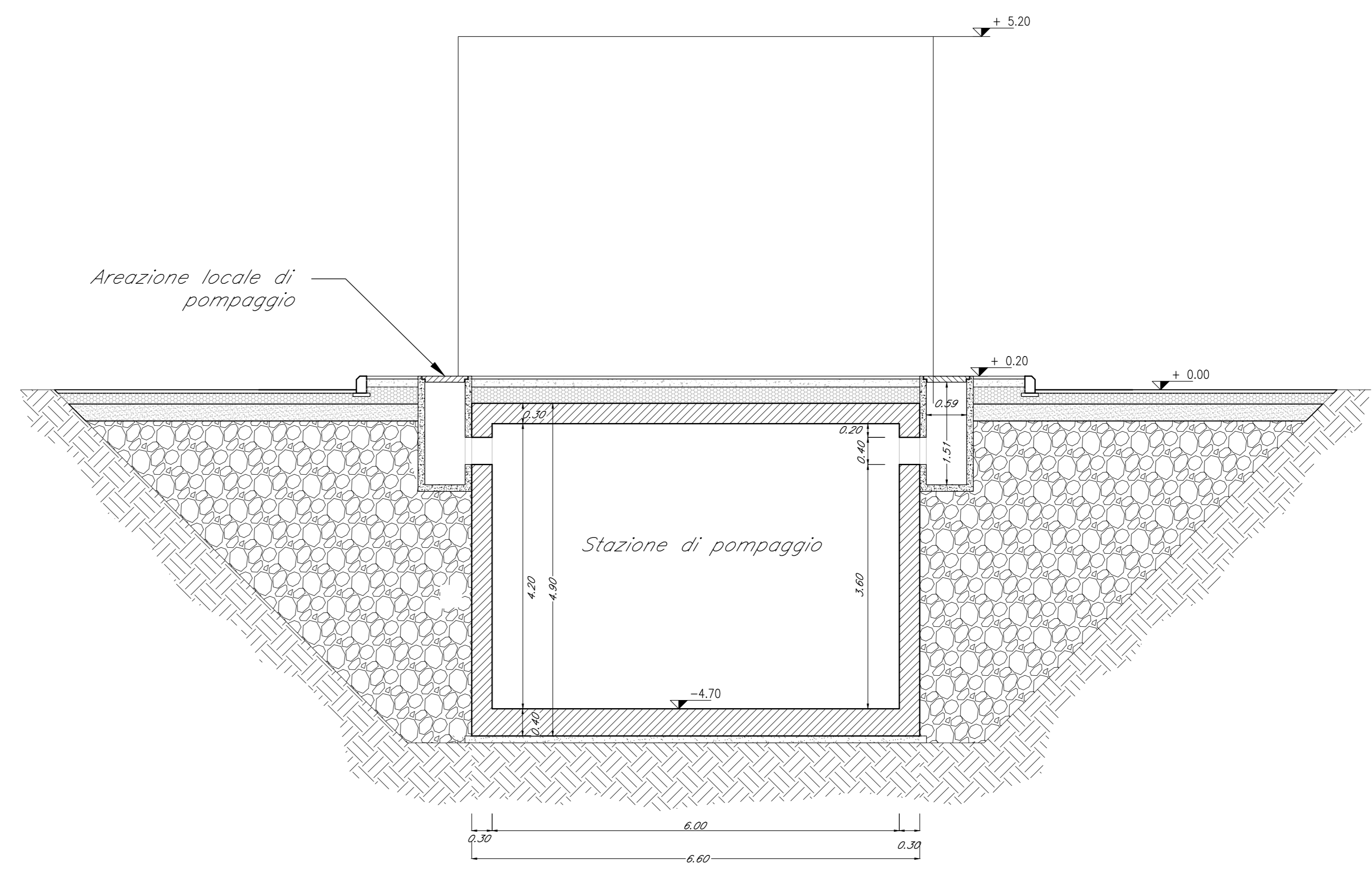
SEZIONE A-A

SCALA 1:50



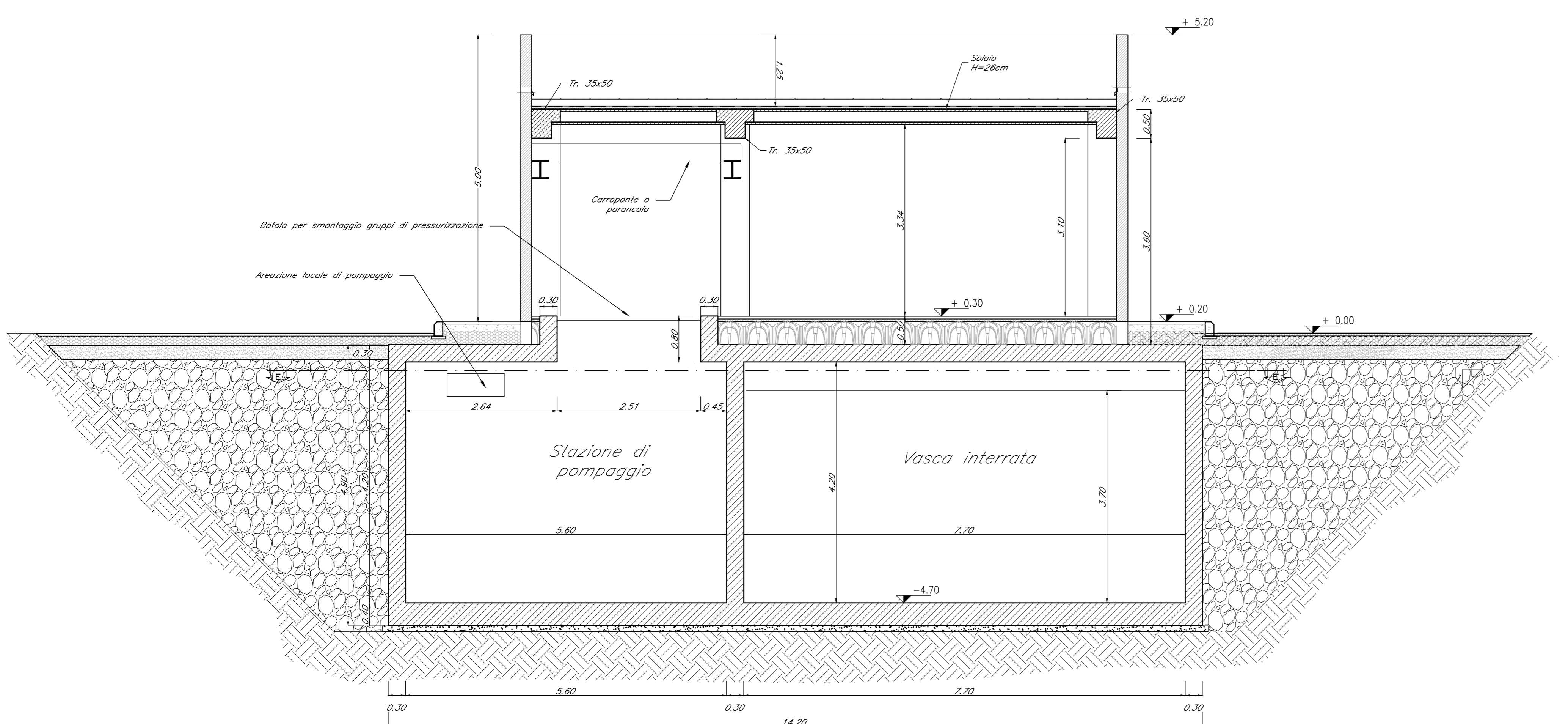
SEZIONE B-B

SCALA 1:50



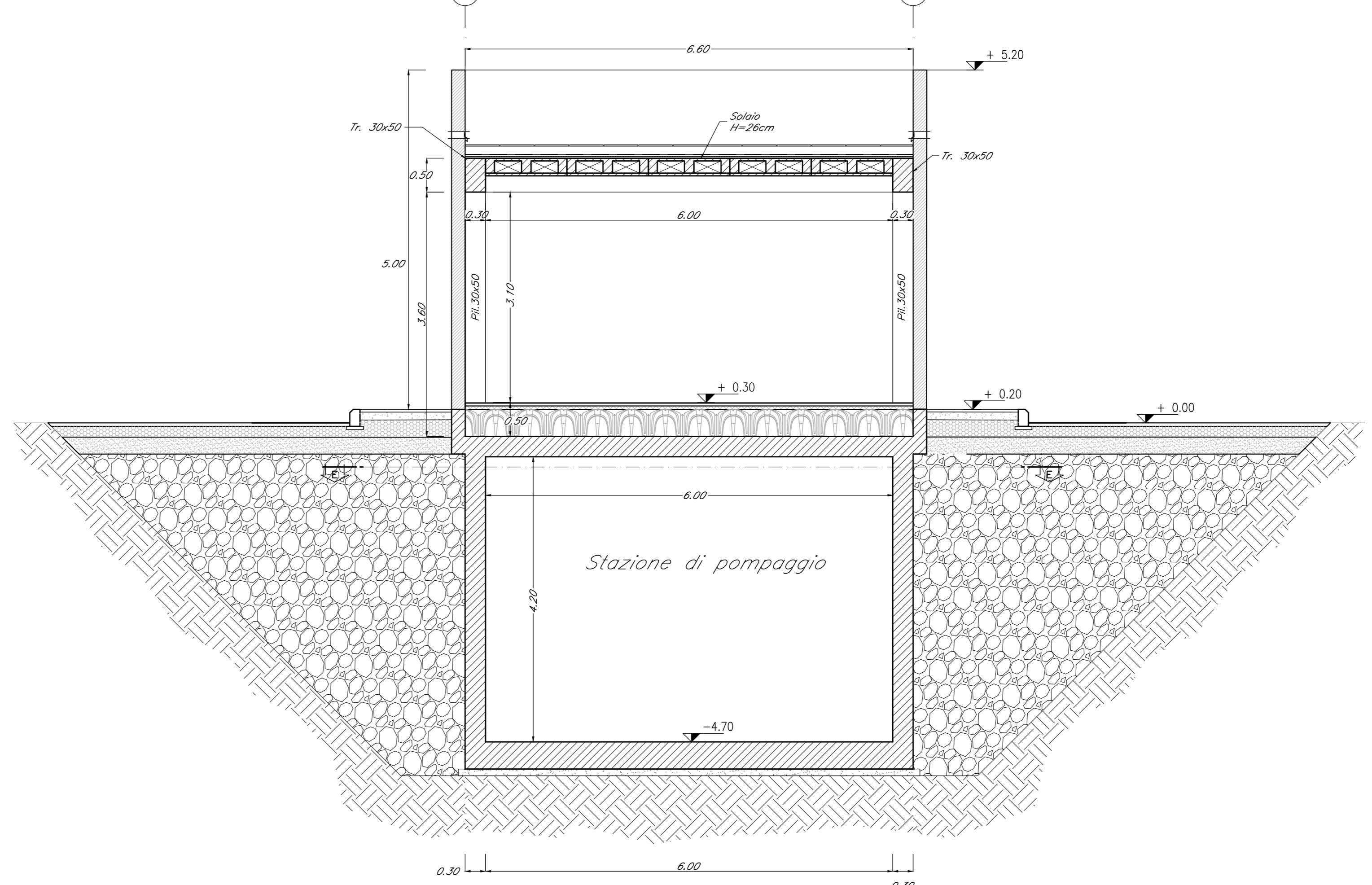
SEZIONE D-D

SCALA 1:50



SEZIONE C-C

SCALA 1:50



DETTAGLIO SOLAIO

SCALA 1:10

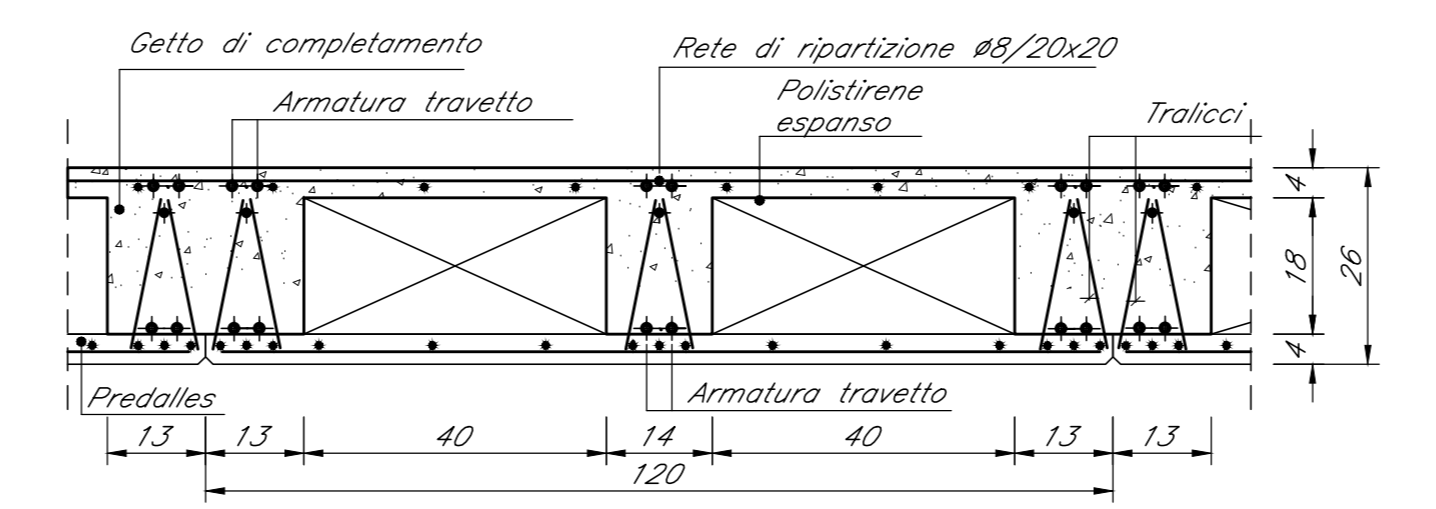


TABELLA MATERIALI

**CALCESTRUZZO ELEVAZIONI** Classe di resistenza: C28/35  
Rapporto Acqua/Cemento: 0,55  
Classe di esposizione: XC3  
Cemento tipo: III-V  
Dimensione max aggregato: 20 mm  
Slump: 34

**CALCESTRUZZO PARETI VASCA** Classe di resistenza: C28/35  
Rapporto Acqua/Cemento: 0,55  
Classe di esposizione: XC2  
Cemento tipo: III-V  
Dimensione max aggregato: 20 mm  
Slump: 34

**CALCESTRUZZO FONDAZIONI** Classe di resistenza: C25/30  
Rapporto Acqua/Cemento: 0,60  
Classe di esposizione: XC2  
Cemento tipo: III-V  
Dimensione max aggregato: 25 mm  
Slump: 53

MAGRONE DI PULIZIA: C12/15

ACCIAIO PER C.A.: Barre B450C  
Per tutto quanto non espressamente richiamato si farà riferimento alle prescrizioni di cui al CAPITOLATO DI COSTRUZIONE delle OPERE CIVILI

NOTE:  
Prevedere coprifera netto pari a 4cm in fondazioni e in elevazione ad eccezione delle armature inserite nelle lastre predalle del solaio.

INCIDENZE	
Fondazioni	120 kg/m <sup>3</sup>
Elevazioni	270 kg/m <sup>3</sup>

COMMITTENTE: **RFI** RETE FERROVIARIA ITALIANA GRUPPO FERROVIE DELLO STATO ITALIANE

DIREZIONE LAVORI: **ITALFERR** GRUPPO FERROVIE DELLO STATO ITALIANE

APPALTATORE: **TELESE S.p.A. r.l.** Consorzio Telese Società Consortile a Scoperta Limitata

**Ghella** **ITINERA** **SALCEF** **COGET IMPIANTI**

PROGETTAZIONE: **SYSTRA** **SWS** **SOTECNI**

PROGETTO ESECUTIVO

ITINERARIO NAPOLI-BARI  
RADDOPPIO TRATTA CANCELLO - BENEVENTO  
II LOTTO FUNZIONALE FRASSO TELESINO - VITLANO  
2° SUBLOTTO TELESE - SAN LORENZO

DISEGNO FABBRICATI

FA09 - AREA DI SOCCORSO al km 34+400 (imbocco GALLERIA NATURALE LIMATA lato Frasso)  
ELABORATI STRUTTURALI - VASCA ANTINCENDIO

Sezioni

Rev.	Descrizione	Redatto	Data	Verificato	Data	Approvato	Data
A	EMISSIONE	F. FERRAROLI	26/09/2021	G. NATALICCI	30/09/2021	M. SALCI	30/09/2021

File: IF2R.2.2.E.ZZ.WB.FA.09.0.0.003.A.dwg n. Elab.: