

NOTE:

- Per il disegno di dettaglio del supporto HEA500 su pensilina si rimanda all'elaborato IF2R.0.2.E.ZZ.BZ.LC.00.0.0.003

COMMITTENTE:



DIREZIONE LAVORI:



APPALTATORE:

TELESE S.c.a r.l.
Consorzio Telese Società Consortile a Responsabilità Limitata



PROGETTAZIONE:

MANDATARIA



MANDANTI



IL DIRETTORE DELLA
PROGETTAZIONE:

Ing. L. LACOPO

Responsabile integrazione fra le varie
prestazioni specialistiche

PROGETTO ESECUTIVO

**ITINERARIO NAPOLI-BARI
RADDOPPIO TRATTA CANCELLO - BENEVENTO
II LOTTO FUNZIONALE FRASSO TELESINO - VITULANO
2° SUBLOTTO TELESE - SAN LORENZO**

DISEGNO

IMPIANTI DI TRAZIONE ELETTRICA

LC00- TRATTA TELESE - SAN LORENZO MAGGIORE

LC03 Tratta Telese - S L.orenzo Maggiore

Tratta Telese S. Lorenzo Maggiore Sezioni TE tipologiche

IMPIANTI DI TRAZIONE ELETTRICA	APPALTATORE	SCALA: 1:50
IL REVISORE Ing. A. CARLUCCI	IL DIRETTORE TECNICO Ing. M. FERRONI	

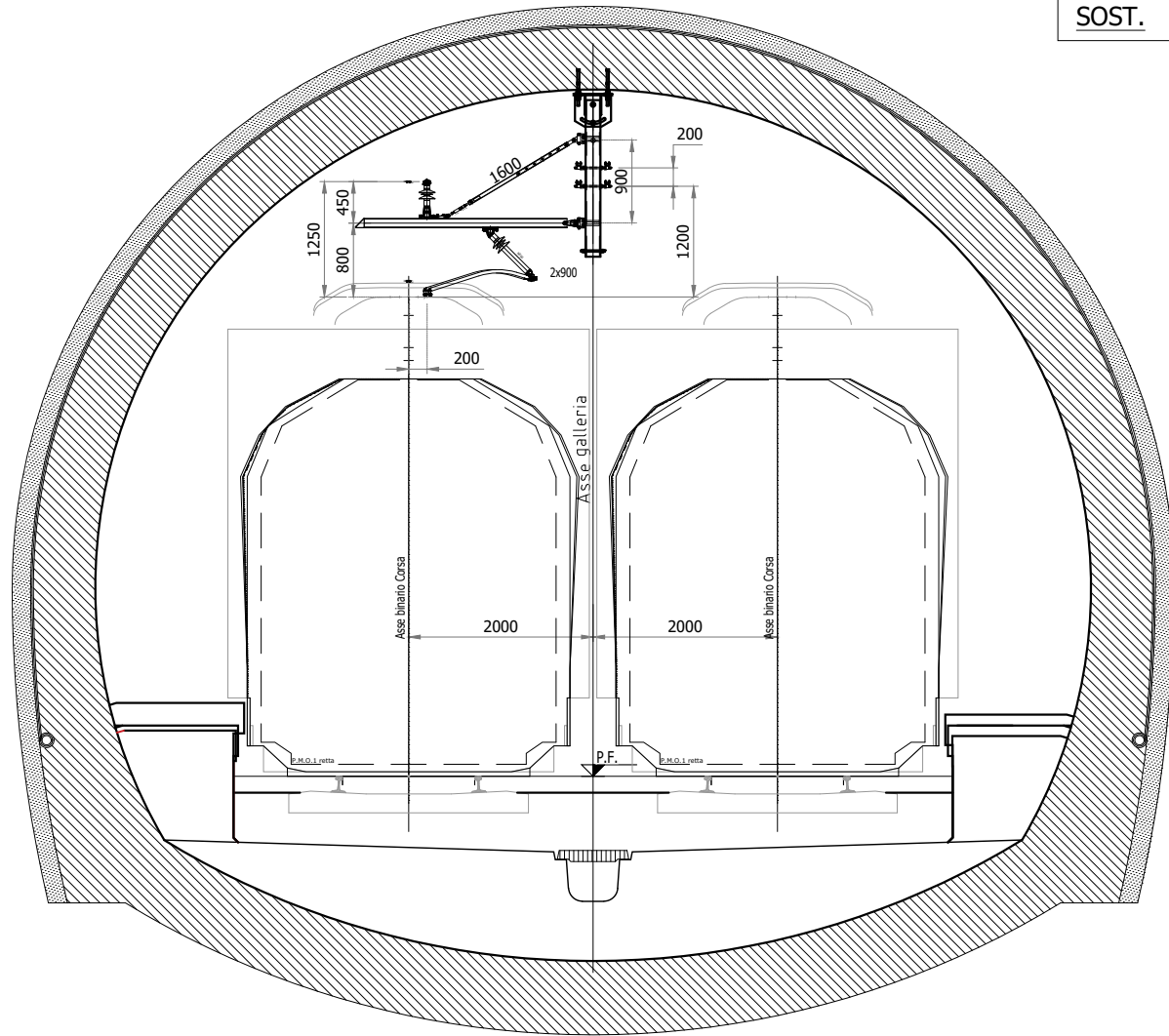
COMMESSA	LOTTO	FASE	ENTE	TIPO DOC.	OPERA/DISCIPLINA	PROGR.	REV.
IF2R	22	E	ZZ	WB	LC0300	001	B

Rev.	Descrizione	Redatto	Data	Verificato	Data	Approvato	Data	Autorizzato Data
A	Emissione	M.Dioni	29/06/2021	A.Gandolfi	30/06/2021	M.Barilli	30/06/2021	IL PROGETTISTA A. FORCHINO FORCHINO n° 5703 R 31/10/2021
B	Revisione a seguito RdV	M.Dioni	29/10/2021	A.Gandolfi	30/10/2021	M.Barilli	30/10/2021	

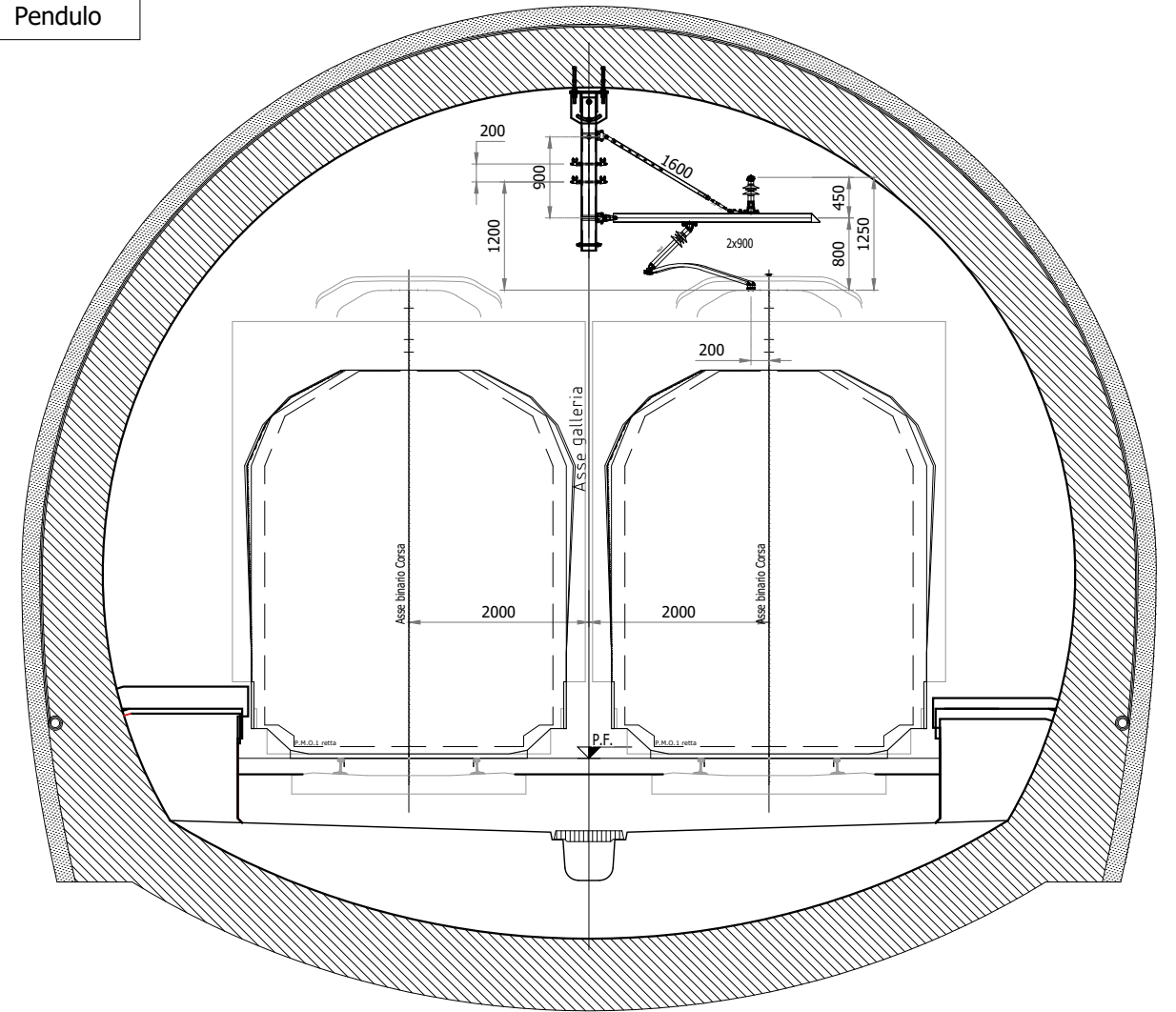
File: IF2R.2.2.E.ZZ.WB.LC.03.0.0.001.B.dwg

n. Elab.:

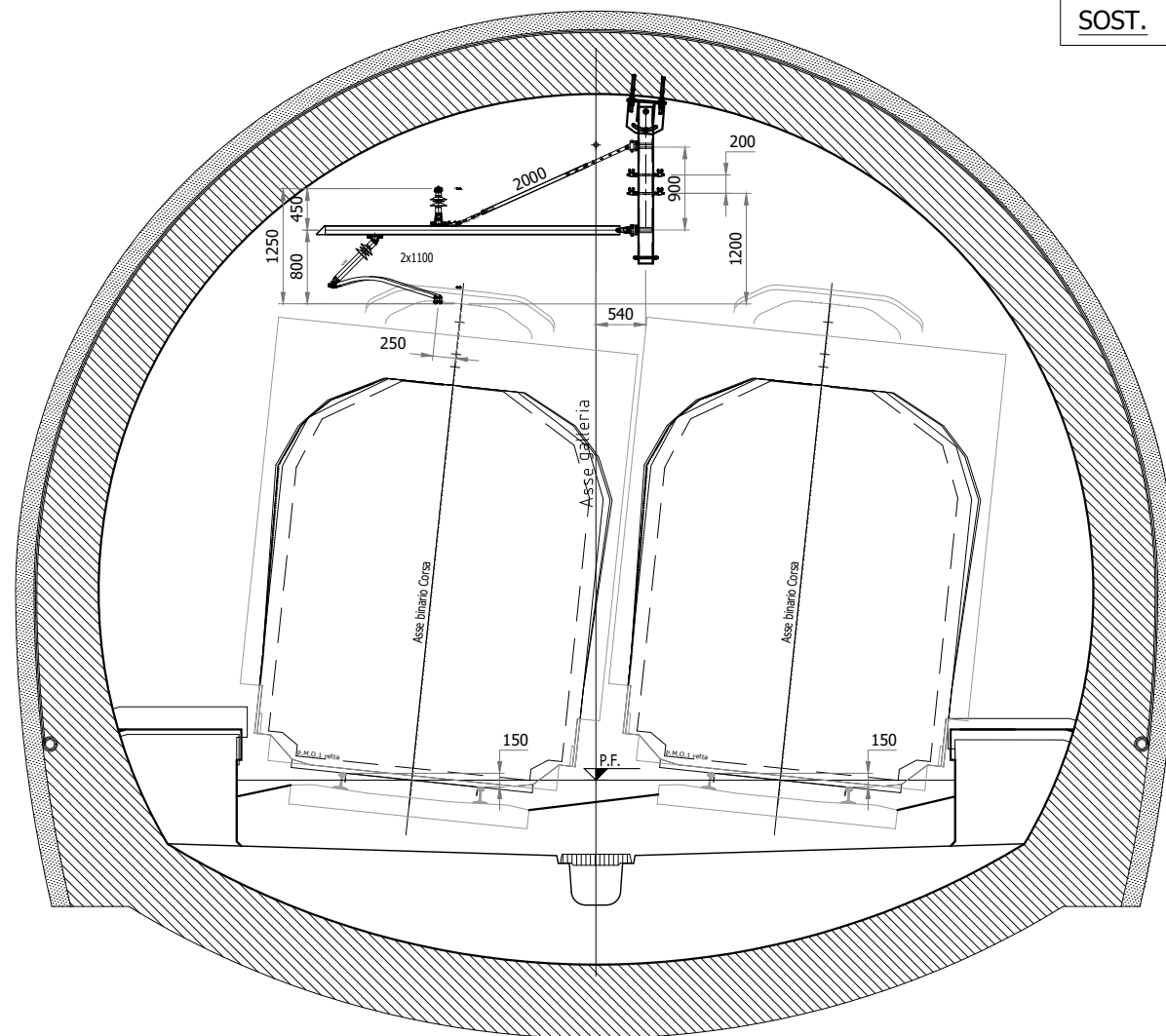
PICCH. 67
SOST. Pendulo



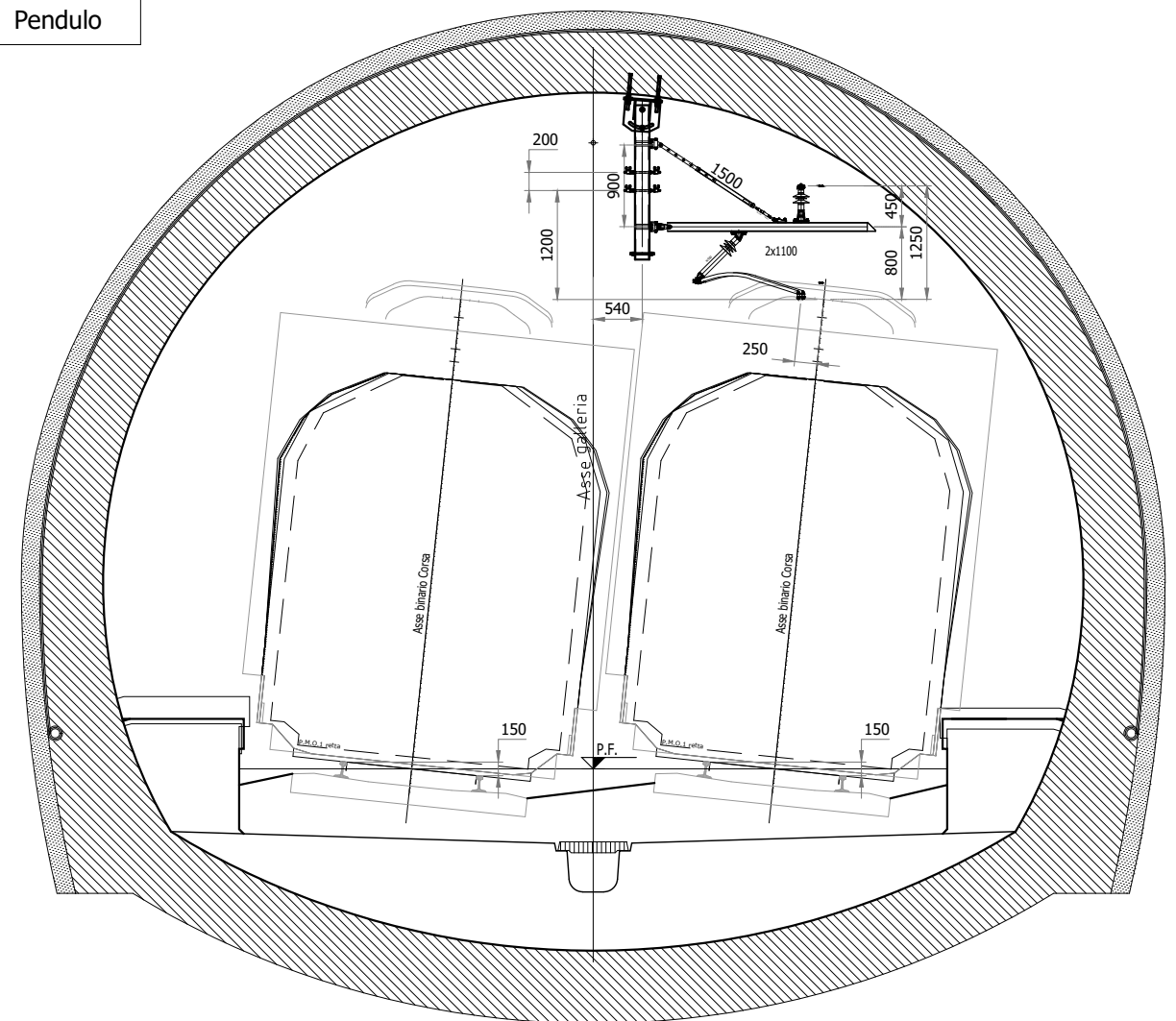
PICCH. 70
SOST. Pendulo



PICCH. 205
SOST. Pendulo



PICCH. 206
SOST. Pendulo



PICCH. 95
SOST. HEA500

PICCH. 96
SOST. HEA500

Trave MEC C21 o TN 20
20352

