

COMMITTENTE:



DIREZIONE LAVORI:



APPALTATORE:



PROGETTAZIONE:

MANDATARIA



MANDANTI



IL DIRETTORE DELLA PROGETTAZIONE:

Ing. L. LACORO

Responsabile integrazione fra le varie prestazioni specialistiche

### PROGETTO ESECUTIVO

## ITINERARIO NAPOLI-BARI RADDOPPIO TRATTA CANCELLO - BENEVENTO II LOTTO FUNZIONALE FRASSO TELESINO - VITULANO 2° SUBLOTTO TELESE - SAN LORENZO

### DISEGNO

#### IMPIANTI DI TRAZIONE ELETTRICA

LC00 - TRATTA TELESE - SAN LORENZO MAGGIORE

LC04 PC S. Lorenzo Maggiore

P.C. S. Lorenzo Sezioni TE tipologiche

IMPIANTI DI TRAZIONE ELETTRICA	APPALTATORE		SCALA:
IL REVISORE Ing. A. CARLUCCI	IL DIRETTORE TECNICO Ing. M. FERRONI		1:50

COMMESSA	LOTTO	FASE	ENTE	TIPO DOC.	OPERA/DISCIPLINA	PROGR.	REV.
I F 2 R	2 2	E	Z Z	WB	LC 0 4 0 0	0 0 2	B

Rev.	Descrizione	Redatto	Data	Verificato	Data	Approvato	Data	Autorizzato Data
A	EMISSIONE	A. GANDOLFI	29/06/2021	A. GANDOLFI	30/06/2021	M. BARILLI	30/06/2021	IL PROGETTISTA A. FORCHINO
B	REVISIONE A SEGUITO RDV	A. GANDOLFI	29/10/2021	A. GANDOLFI	30/10/2021	M. BARILLI	30/10/2021	Ing. L. LACORO FORCHINO N° 9703 R 30/10/2021

File: IF2R.2.2.E.ZZ.WB.LC.04.0.0.002.B.dwg

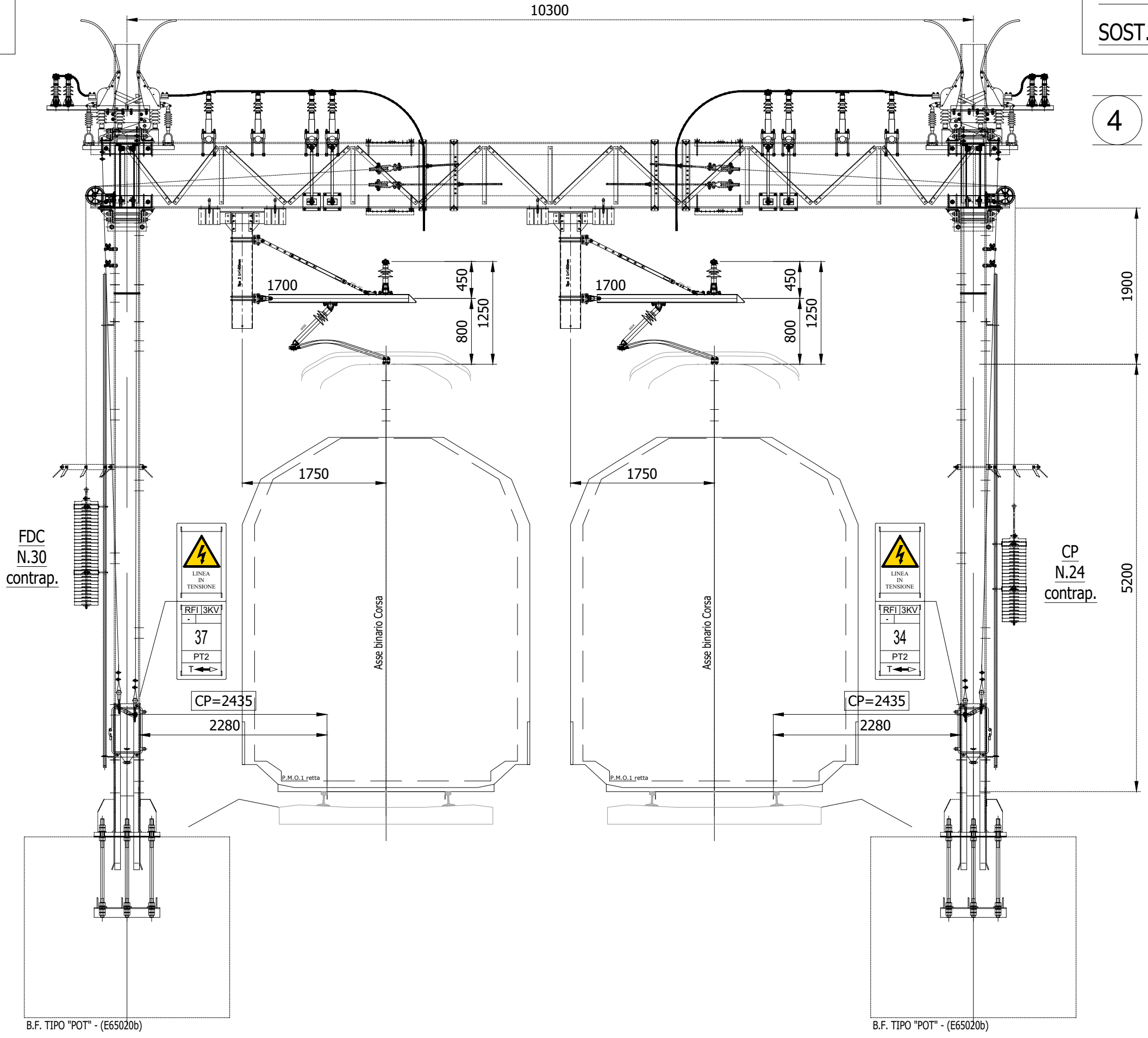
n. Elab.:

PICCH. 37  
SOST. PT2

PICCH. 34  
SOST. PT2

3

4



PICCH.	37
SOST.	PT2

N.4 CORDE Cu Sez. 155mmq  
cat. progr. 785/153 L=25x4m

3

ORMEGGIO REGOLATO  
CAT. 540 mmq CPR

6500

4200

1906

9586

5200

600

50

4500



RFI 3KV  
37  
PT2  
T

CP  
N.24  
contrap.

FDC  
N.30  
contrap.

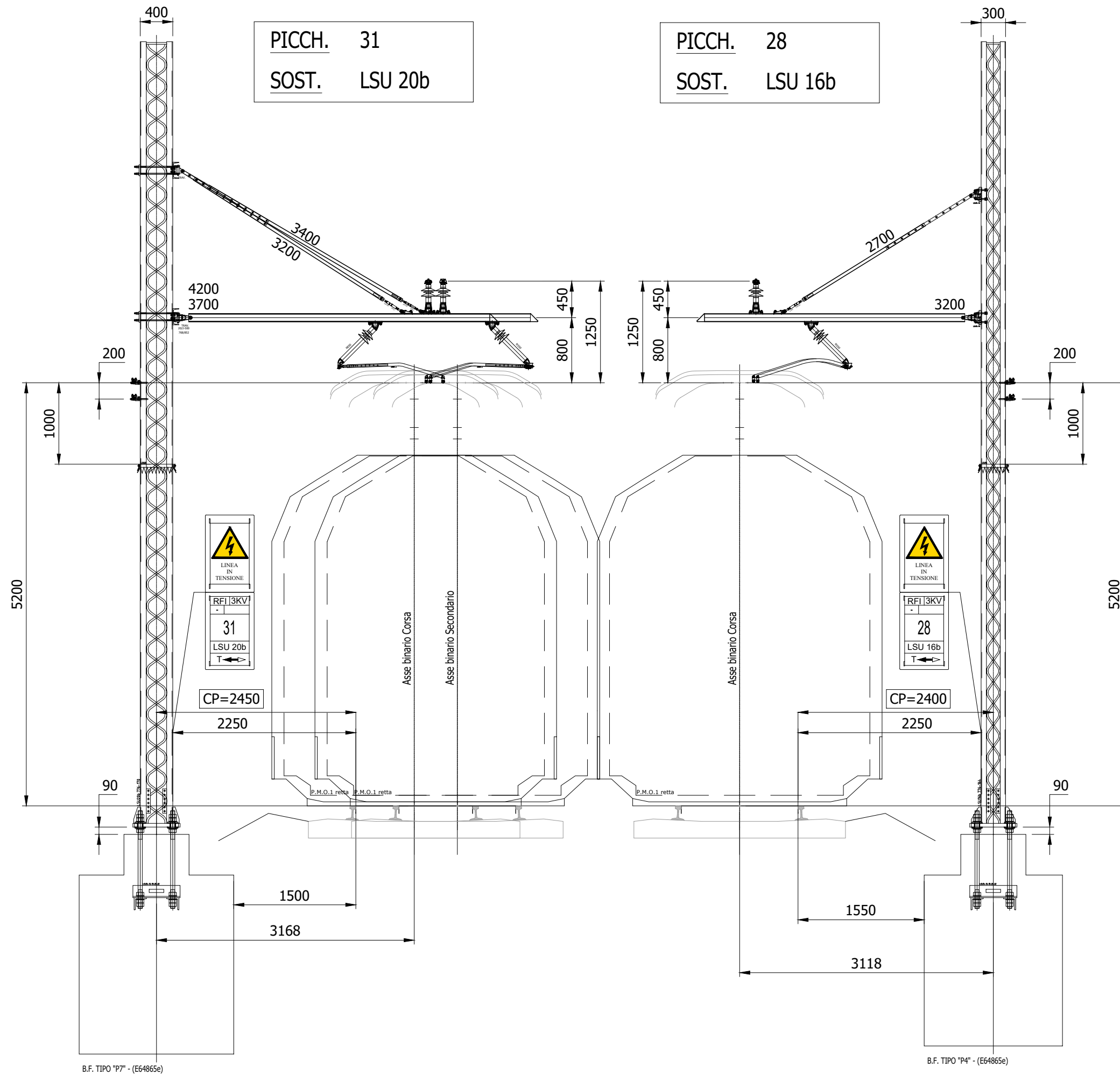
NEL BLOCCO DI FONDAZIONE  
PREVEDERE TUBO CORRUGATO  
PER CAVI COMANDO E CONTROLLO  
SEZIONATORE

1997

2006

1997

B.F. TIPO "POT" - (E65020b)



PICCH. 31  
SOST. LSU 20b

PICCH. 28  
SOST. LSU 16b

RFI 3KV  
31  
LSU 20b  
T

RFI 3KV  
28  
LSU 16b  
T

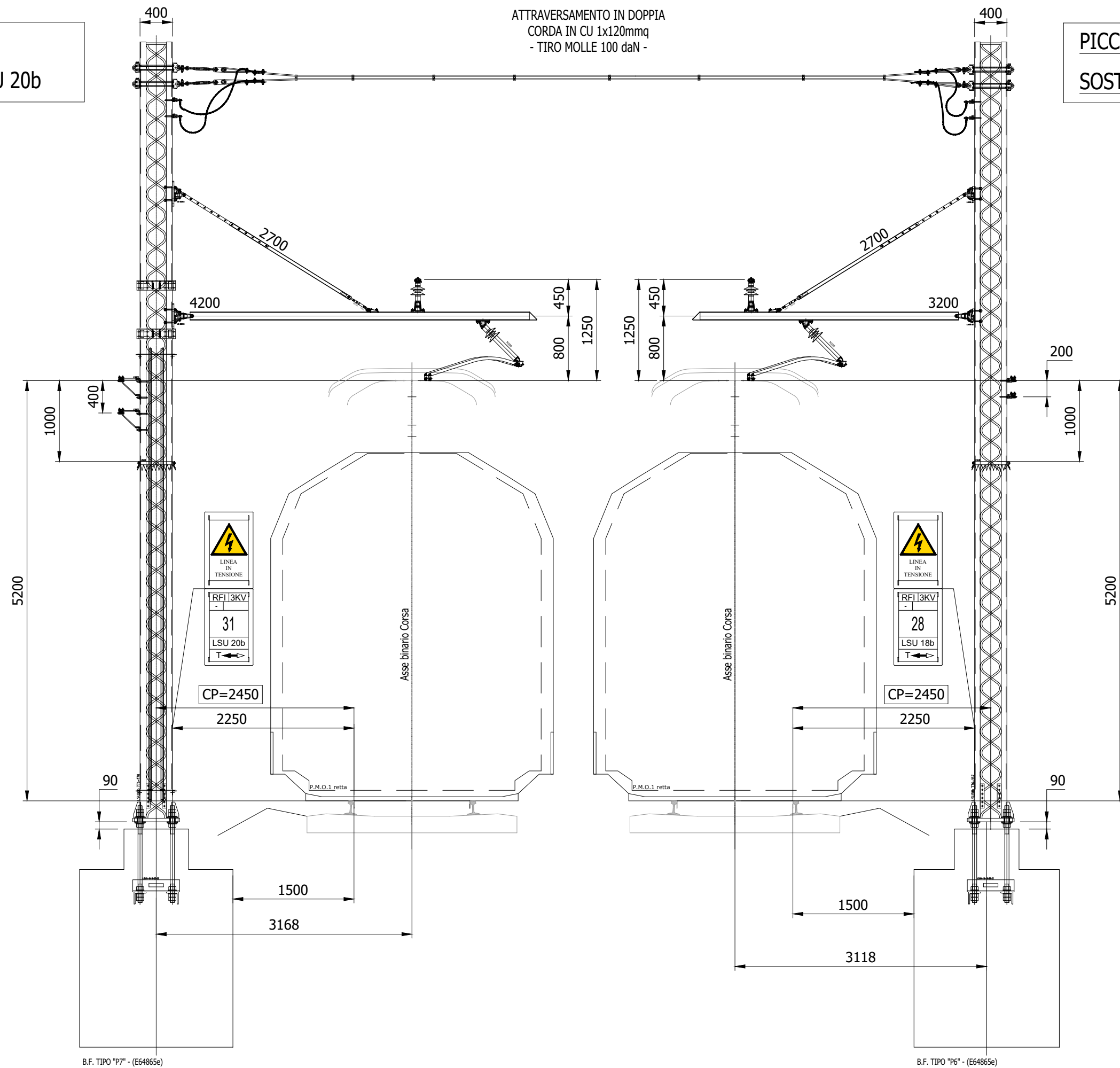
B.F. TIPO "P7" - (E64865e)

B.F. TIPO "P4" - (E64865e)

PICCH. 31  
SOST. LSU 20b

ATTRAVERSAMENTO IN DOPPIA  
CORDA IN CU 1x120mmq  
- TIRO MOLLE 100 daN -

PICCH. 28  
SOST. LSU 18b



B.F. TIPO "P7" - (E64865e)

B.F. TIPO "P6" - (E64865e)

PICCH. 31  
SOST. LSU 20b

