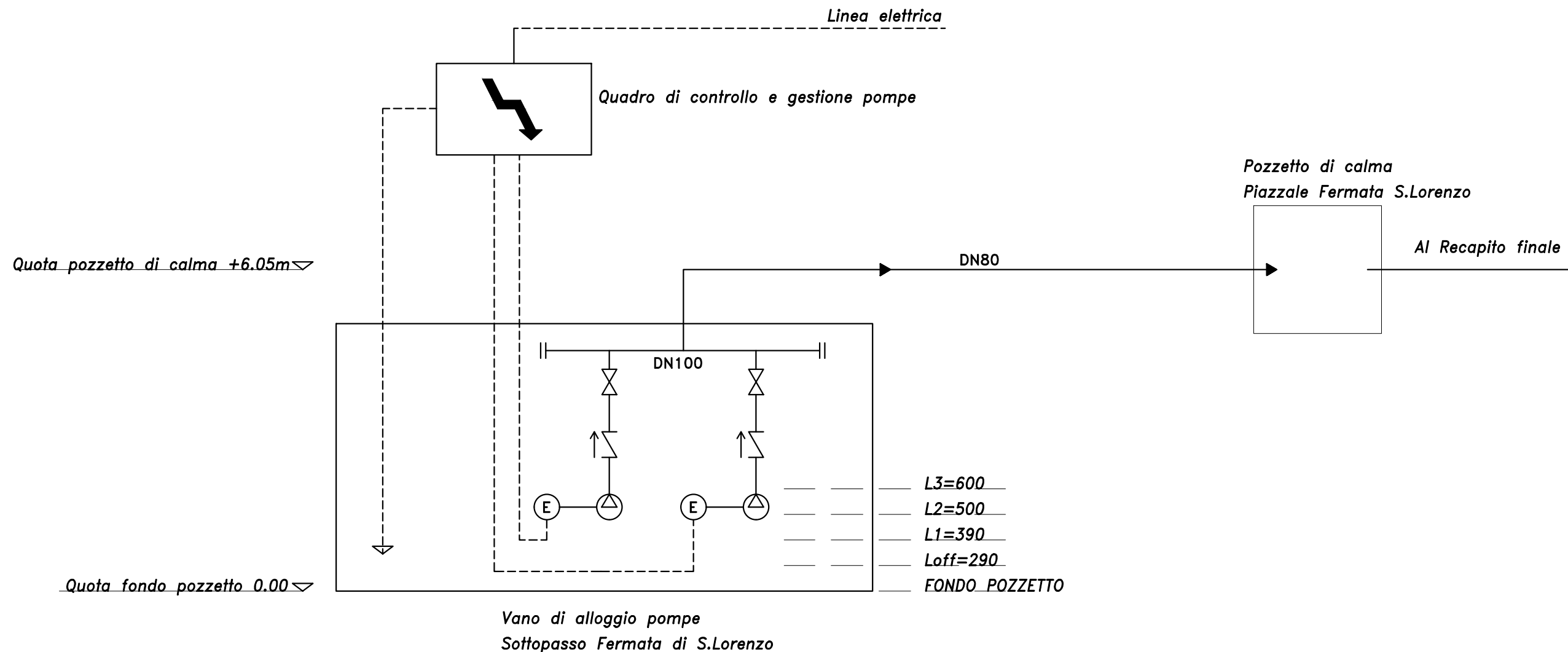


# SCHEMA DI FUNZIONAMENTO

	Flangia cieca.
	Valvola di intercettazione
	Valvola di ritegno
	Motore elettrico
	Pompa
	Misuratore di livello
	Collegamento idraulico
	Collegamento elettrico



COMMITTENTE:

DIREZIONE LAVORI:

APPALTATORE:

PROGETTAZIONE:

MANDATARIA:

MANDANTI:

IL DIRETTORE DELLA PROGETTAZIONE:  
Ing. L. LACORO  
Responsabile integrazione fra le varie prestazioni specialistiche

## PROGETTO ESECUTIVO

**ITINERARIO NAPOLI-BARI  
RADDOPPIO TRATTA CANCELLO - BENEVENTO  
II LOTTO FUNZIONALE FRASSO TELESINO - VITULANO  
2° SUBLOTTO TELESE - SAN LORENZO**

DISEGNO  
IMPIANTI MECCANICI  
FA11  
FERMATA SAN LORENZO MAGGIORE  
Impianto di sollevamento - Schema funzionale

APPALTATORE IL DIRETTORE TECNICO 	SCALA: -
---	-------------

COMMESSA	LOTTO	FASE	ENTE	TIPO DOC.	OPERA/DISCIPLINA	PROGR.	REV.
IF2R	22	E	ZZ	WX	IT1102	002	A

Rev.	Descrizione	Redatto	Data	Verificato	Data	Approvato	Data	Autorizzato Data
A	EMISSIONE	M.COIA	23/06/2021	L.MELICA	24/06/2021	A.CARLUCCI	24/06/2021	IL PROGETTISTA D. D'APOLLONIO  25/06/2021