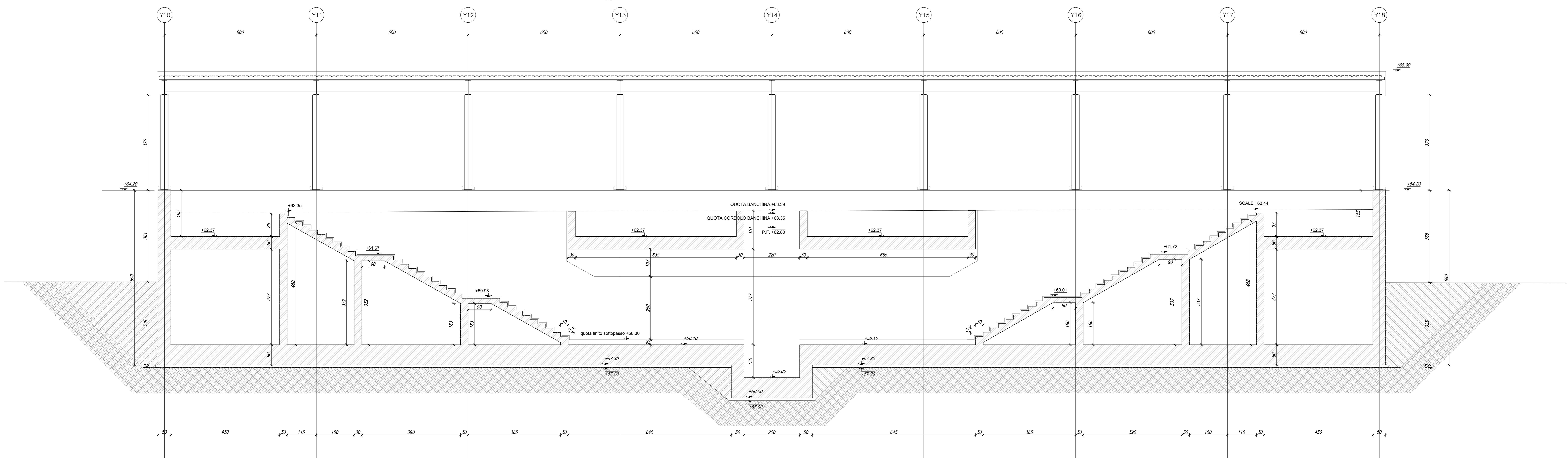


SEZIONE F-F
1:50



SEZIONE G-G
1:50

COMMITTENTE: **RFI** RETE FERROVIARIA ITALIANA GRUPPO FERROVIE DELLO STATO ITALIANE

DIREZIONE LAVORI: **ITALFERR** GRUPPO FERROVIE DELLO STATO ITALIANE

APPALTATORE: **TELESE S.p.A.** Consorzio Teleso Società Consorte e Responsabili Limitata

PROGETTAZIONE: **Ghella**, **ITINERA**, **SALCEF**, **COGET IMPIANTI**

MANOVANTO: **SYSTRA**, **SWS**, **SOTECNI**

IL DIRETTORE DELLA PROGETTAZIONE: **Ing. L. CASO**

PROGETTO ESECUTIVO

ITINERARIO NAPOLI-BARI
RADDOPPIO TRATTA CANCELLO - BENEVENTO
IL LOTTO FUNZIONALE FRASSO TELESINO - VITULANO
2° SUBLOTTO TELESE - SAN LORENZO

DISEGNO
FERMATE E STAZIONI
FV03 - FERMATA SOLOPACA KM 30+950
 Elaborati strutturali
 Sottopasso ciclopedonale, scale e rampe - Sezioni longitudinali

APPALTATORE: **Ing. M. RIZZO**

SCALA: 1:50

COMMESSA	LOTTO	FASE	ENTE	TIPO DOC.	OPERADISCIPLINA	PROGR.	REV.
IF2R	22	E	ZZ	ZB	FV0300	004	B

Rev.	Descrizione	Redatto	Data	Verificato	Data	Approvato	Data	Autore/Verif. Data
A	IMMISSIONE	M. RIZZO	28/01/21	L. CASO	28/01/21	L. CASO	28/01/21	
B	REVISIONE A SEGUITO DI REV.	M. RIZZO	28/01/21	L. CASO	28/01/21	L. CASO	28/01/21	

Fig. IF2R.2.2.E.ZZ.ZB.FV.03.0.004.B.dwg