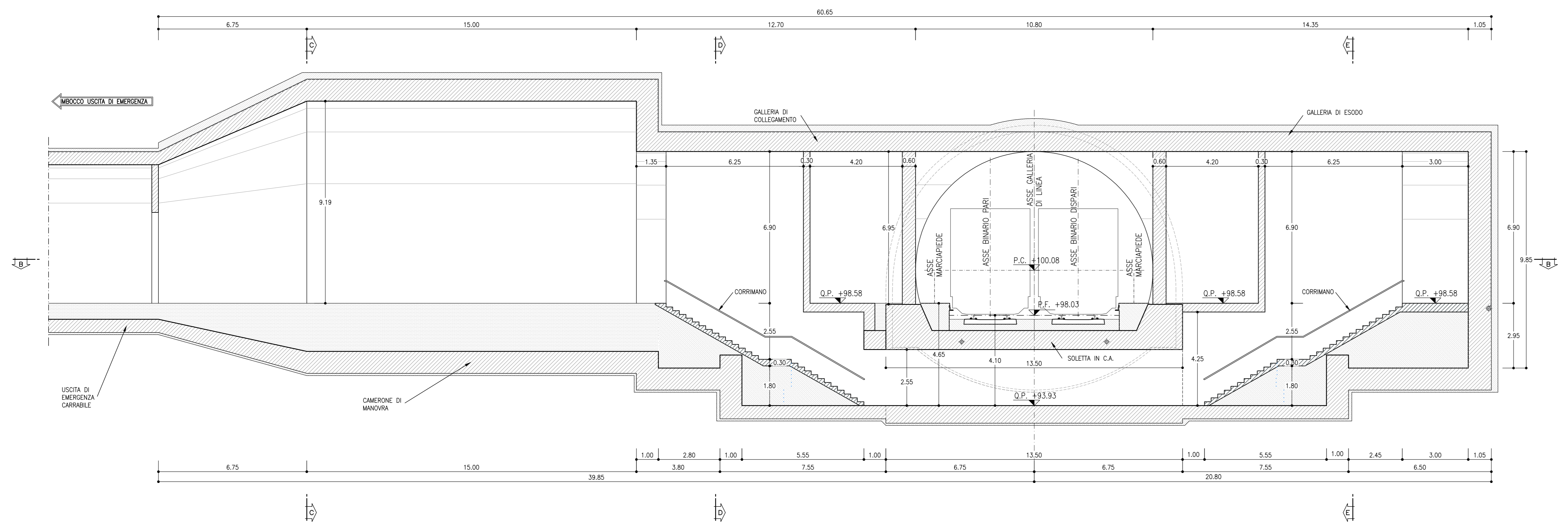
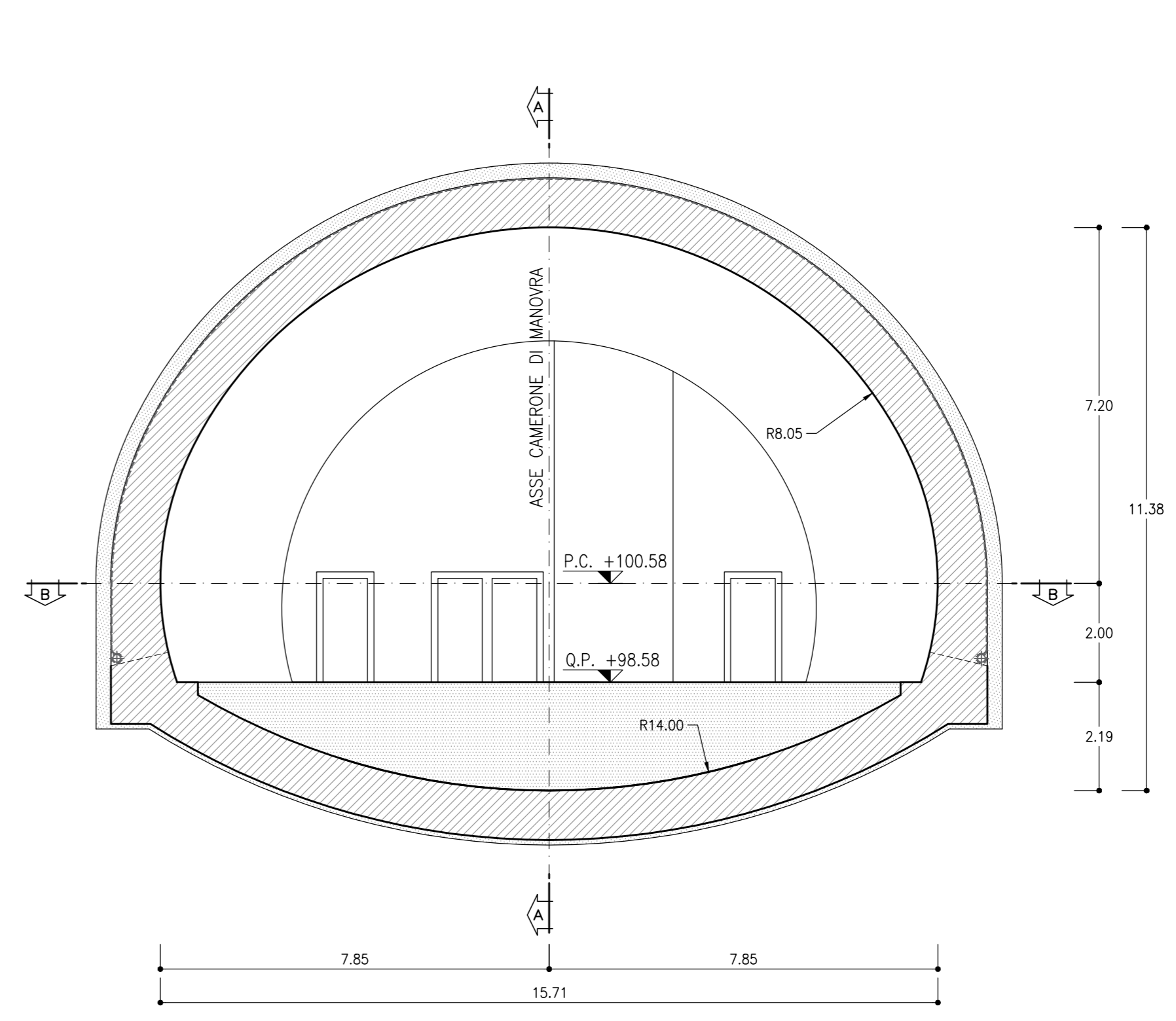


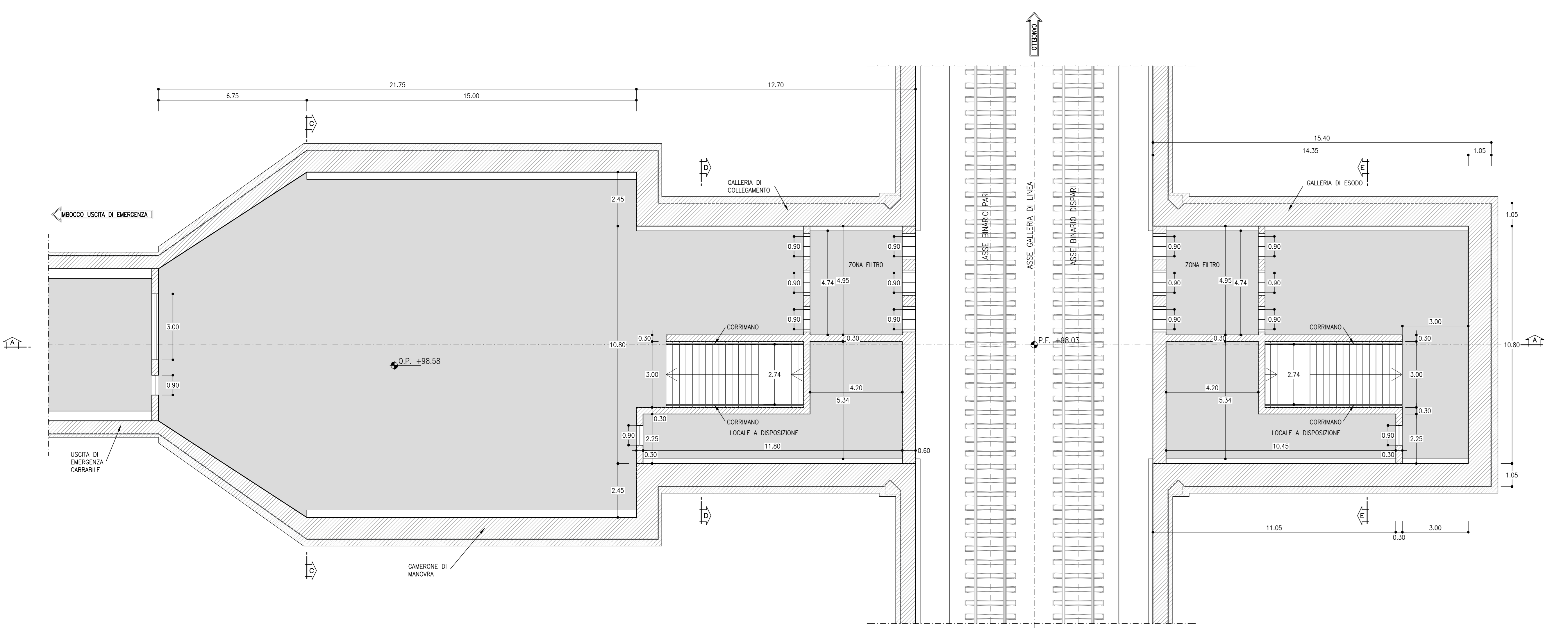
SEZIONE A-A
SCALA 1:100



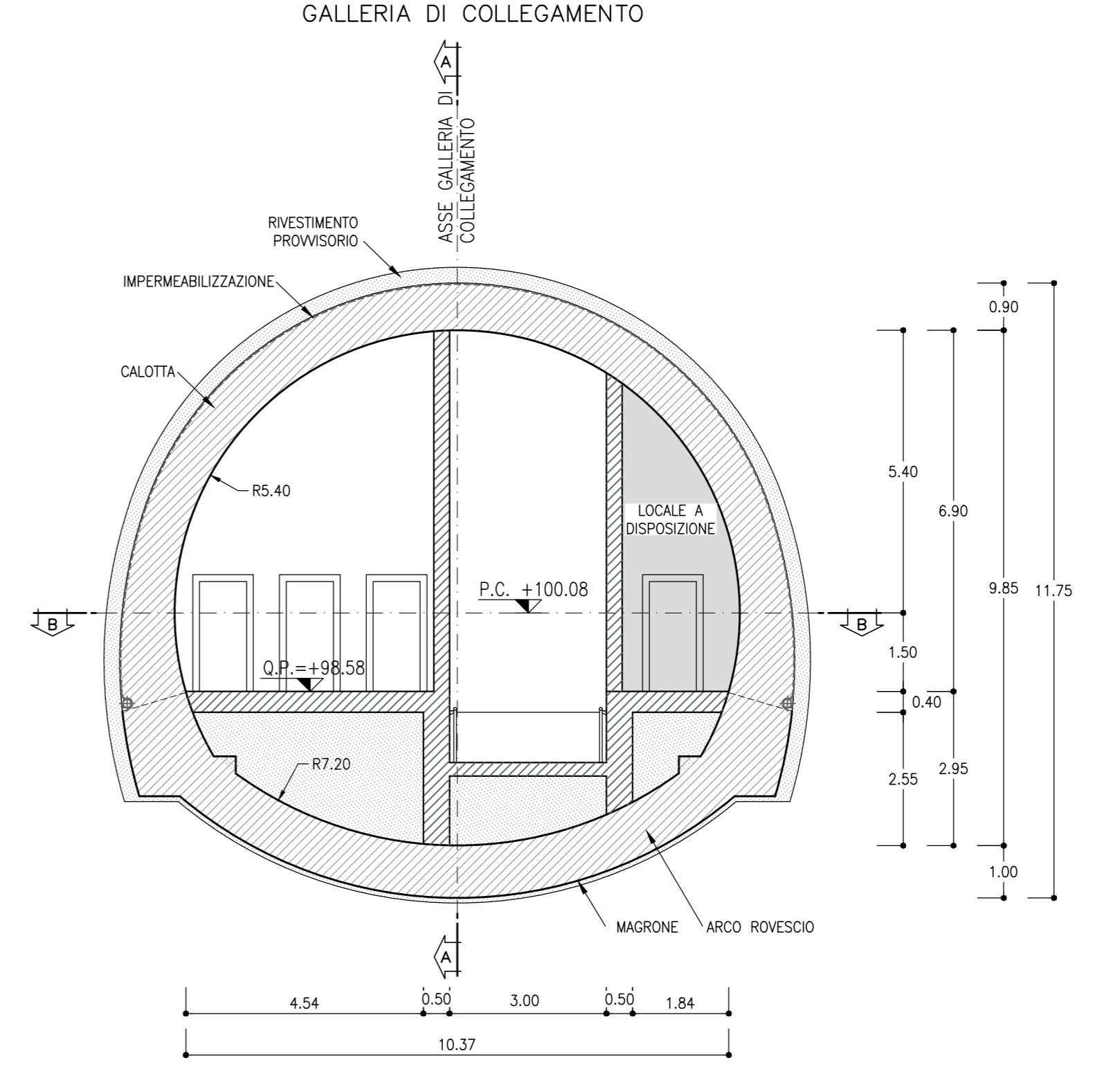
SEZIONE C-C
SCALA 1:100
CAMERONE DI MANOVRA



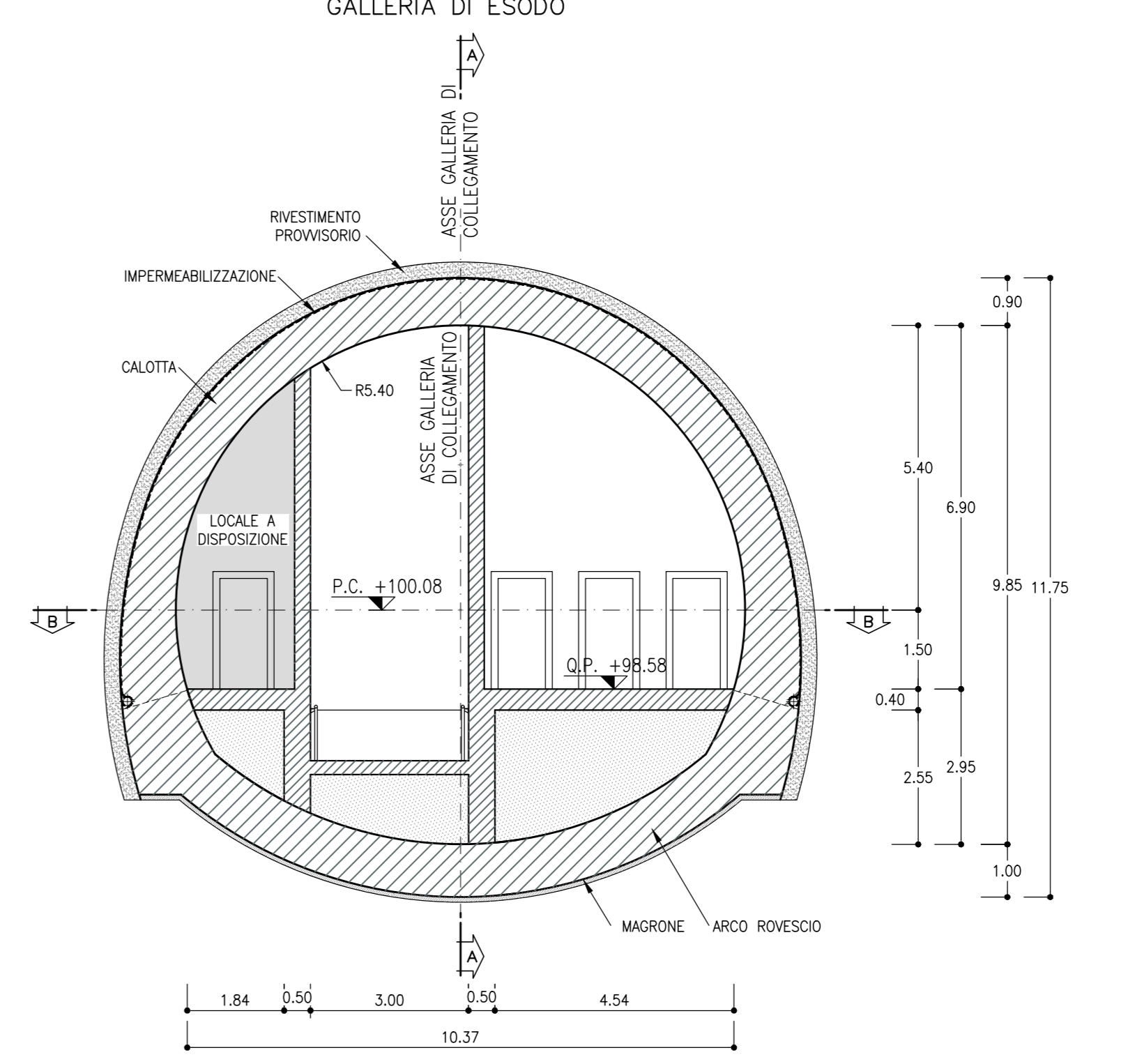
SEZIONE B-B
SCALA 1:100



SEZIONE D-D
SCALA 1:100
GALLERIA DI COLLEGAMENTO



SEZIONE E-E
SCALA 1:100
GALLERIA DI ESODO



LEGGENDA

P.C.	=	PIANO DEI CENTRI
P.F.	=	PIANO DEL FERRO
Q.P.	=	QUOTA PROGETTO

NOTE

- EVENTUALI DIFFERENZE TRA LE MISURE DI QUOTE TOTALI E LA SOMMATORIA DELLE MISURE DI QUOTE PARZIALI SONO DOVUTE AD ARROTONDAMENTI AUTOMATICI.
- PER LE GEOMETRIE DEGLI SCAVI, DEI CONSOLIDAMENTI E DELLE CARPENTERIE SI RIMANDA AGLI ELABORATI SPECIFICI.

COMMITTENTE: **RFI** RETE FERROVIARIA ITALIANA GRUPPO FERROVIE DELLO STATO ITALIANE

DIREZIONE LAVORI: **ITALFER** GRUPPO FERROVIE DELLO STATO ITALIANE

APPALTATORE: **TELESE S.p.A.** Consorzio Telese Società Consortile a Scoperta Limitata

PROGETTAZIONE: **Ghella** **ITINERA** **SALCEF** **COGET IMPIANTI**

MANDATARIA: **SYSTRA** **SWS** **SOTECNI**

IL DIRETTORE DELLA PROGETTAZIONE: **Ing. L. LAVORO**

PROGETTO ESECUTIVO

ITINERARIO NAPOLI-BARI RADDOPPIO TRATTA CANCELLO - BENEVENTO II LOTTO FUNZIONALE FRASSO TELESINO - VITULANO 3° SUBLOTTO SAN LORENZO - VITULANO

DISEGNO GALLERIA NATURALE GN10 - GALLERIA LE FORCHE-FINESTRA COSTRUTTIVA/USCITA DI EMERGENZA pk 44+305 km

Schema generale dell'opera e sezioni tipo di intradosso

APPALTATORE	SCALA:
Il Direttore Tecnico	1:100

Rev.	Descrizione	Redatto	Data	Verificato	Data	Approvato	Data
A	EMISSIONE	E. DONNARDO	28/09/2021	L. REBETTO	30/09/2021	M. NUTI	30/09/2021
B	REVISIONE A SEGUITO REV.	A. BARBERIO	28/10/2021	L. REBETTO	30/10/2021	M. NUTI	30/10/2021
C	REVISIONE A SEGUITO REV.	A. CORRADI	28/11/2021	L. REBETTO	30/11/2021	M. NUTI	30/11/2021

File: IF2R.3.2.E.ZZ AA.GN.10.0.0.001.C.dwg n. Elab.