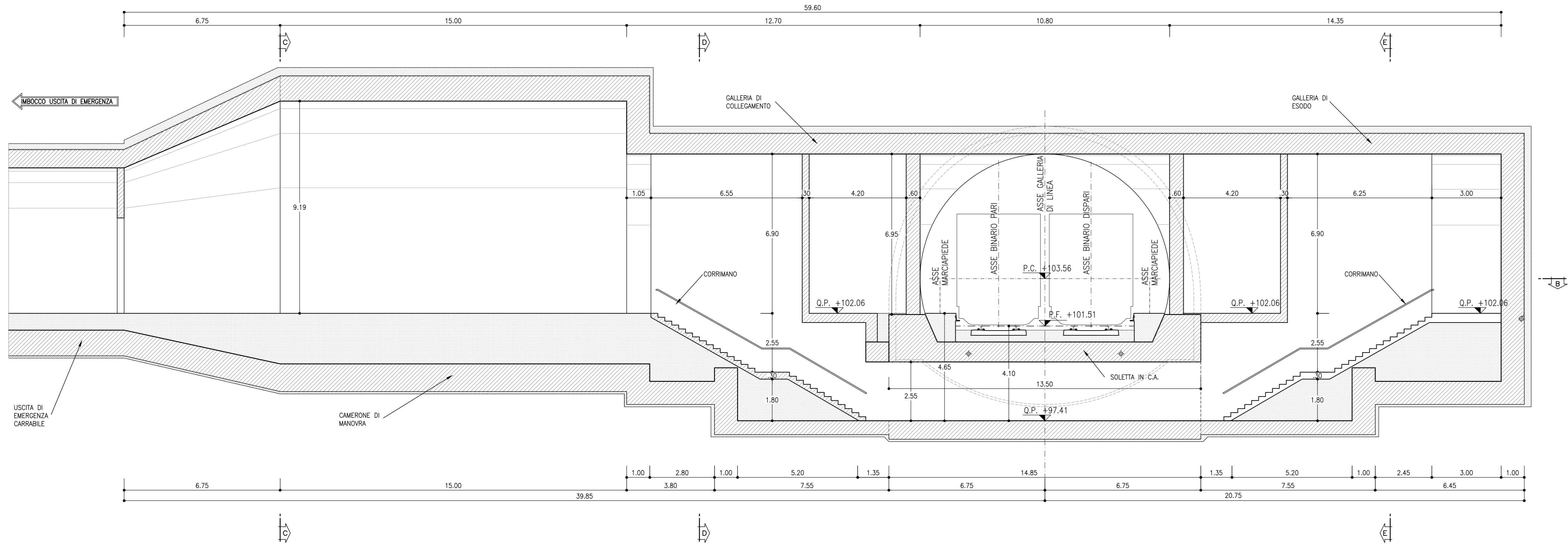
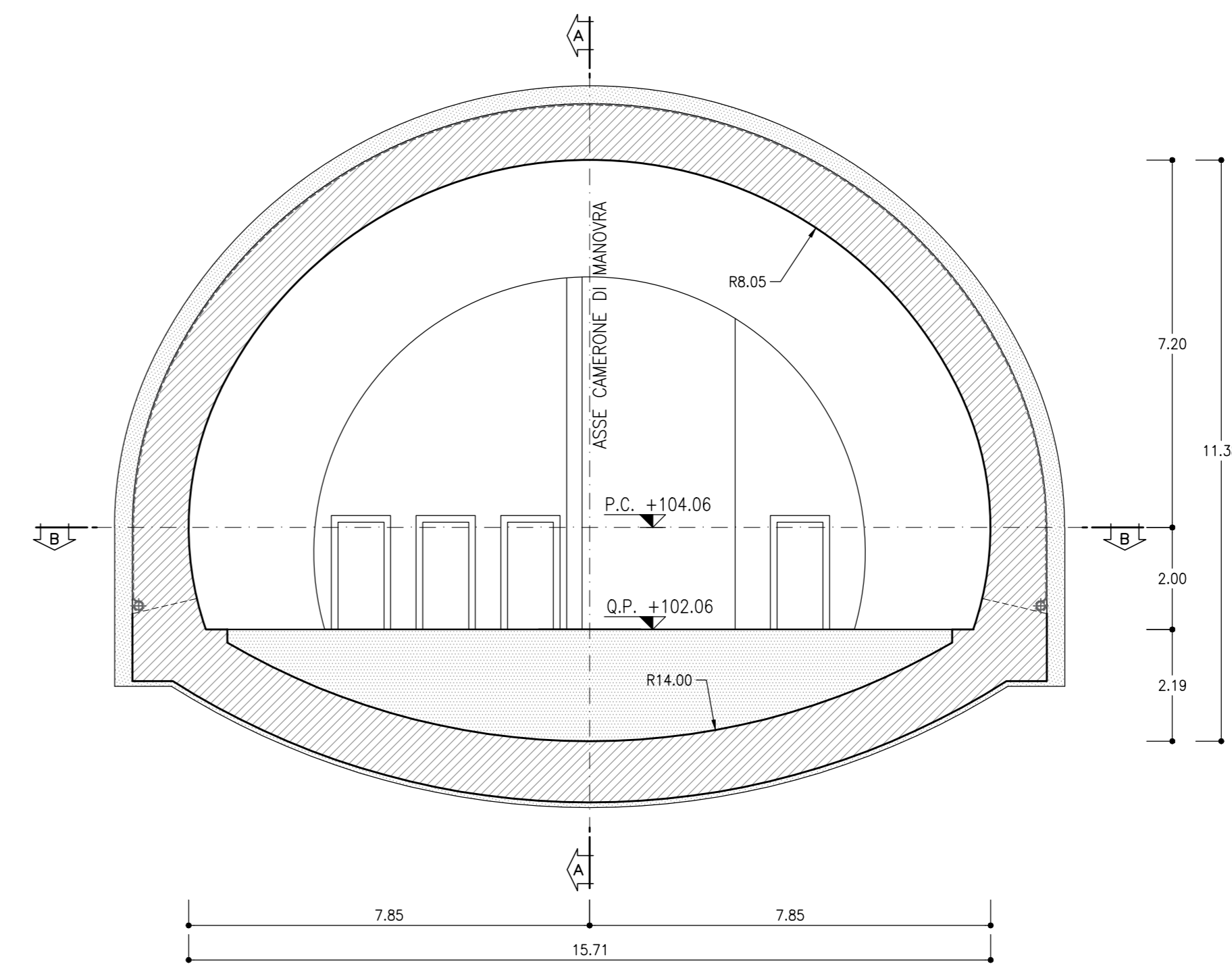


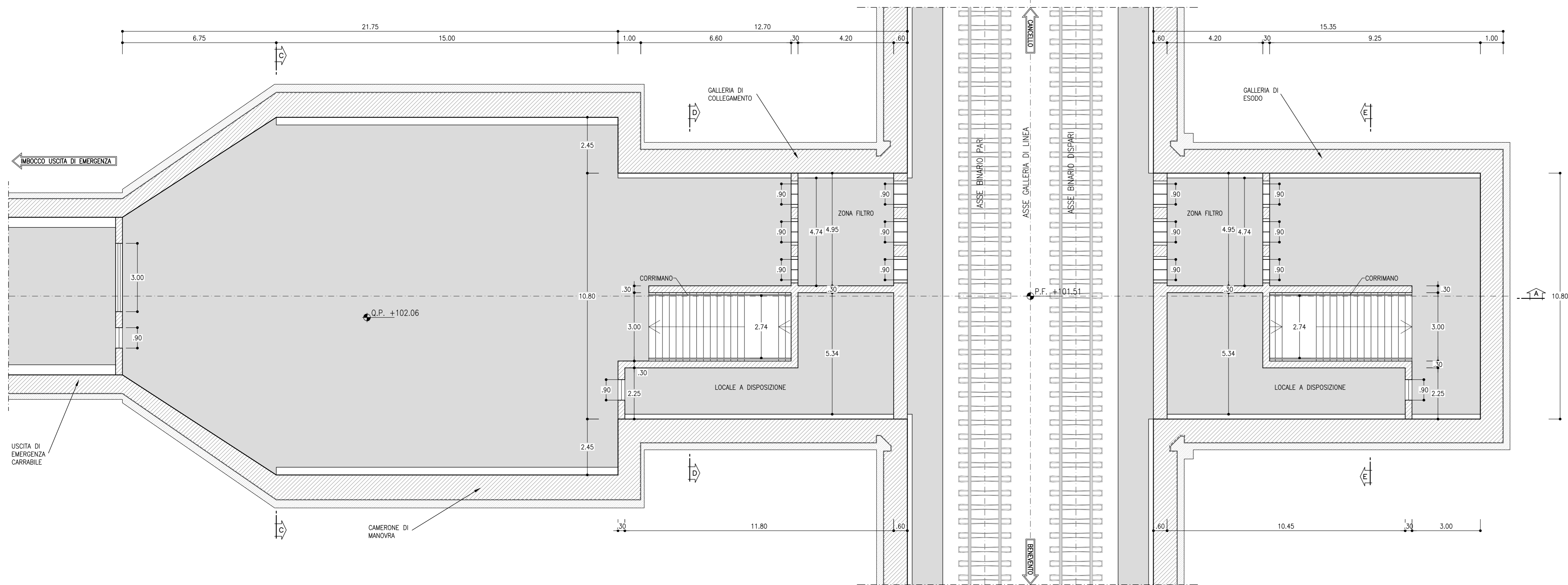
SEZIONE A-A  
SCALA 1:100



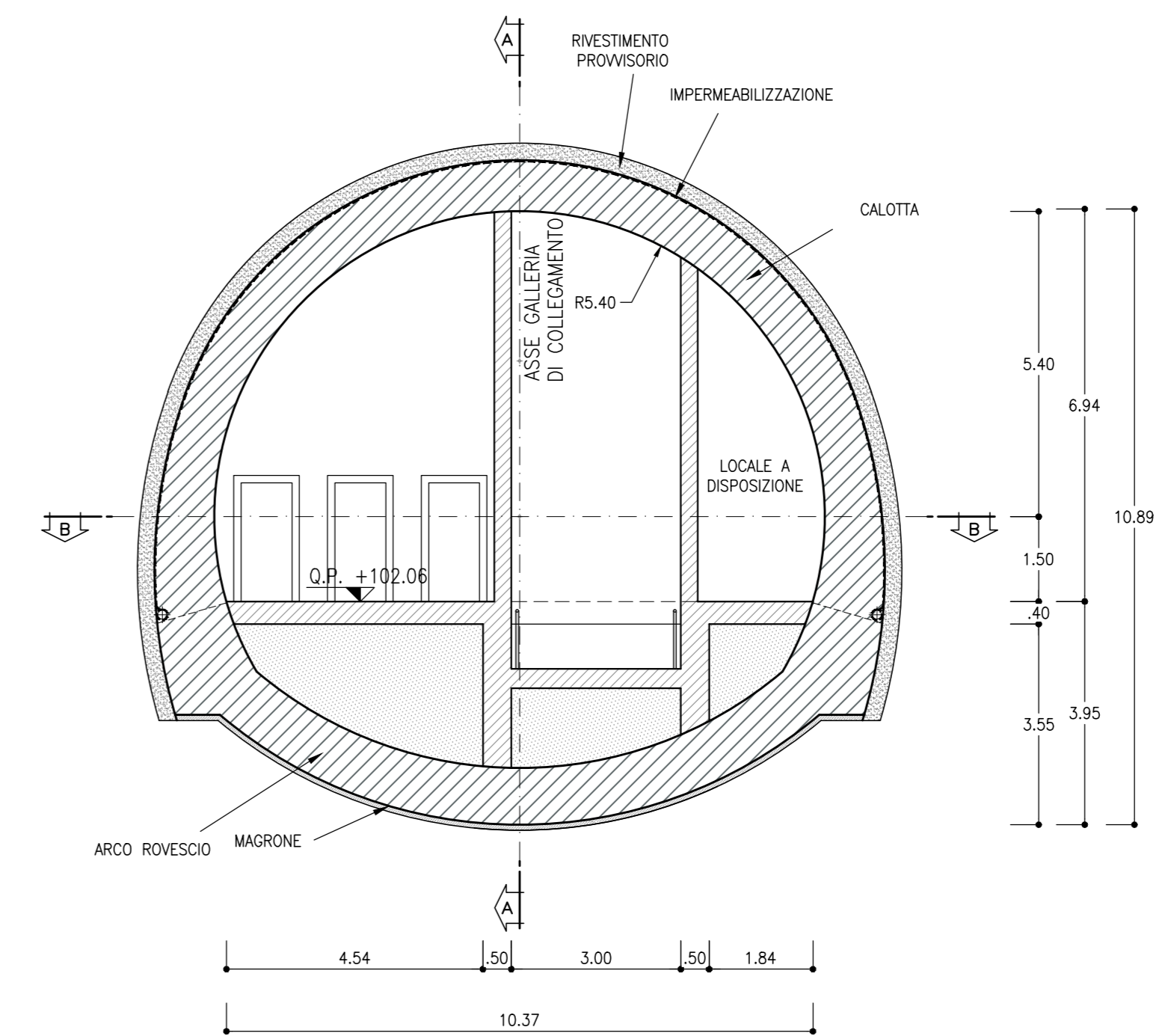
SEZIONE C-C  
SCALA 1:100  
CAMERONE DI MANOVRA



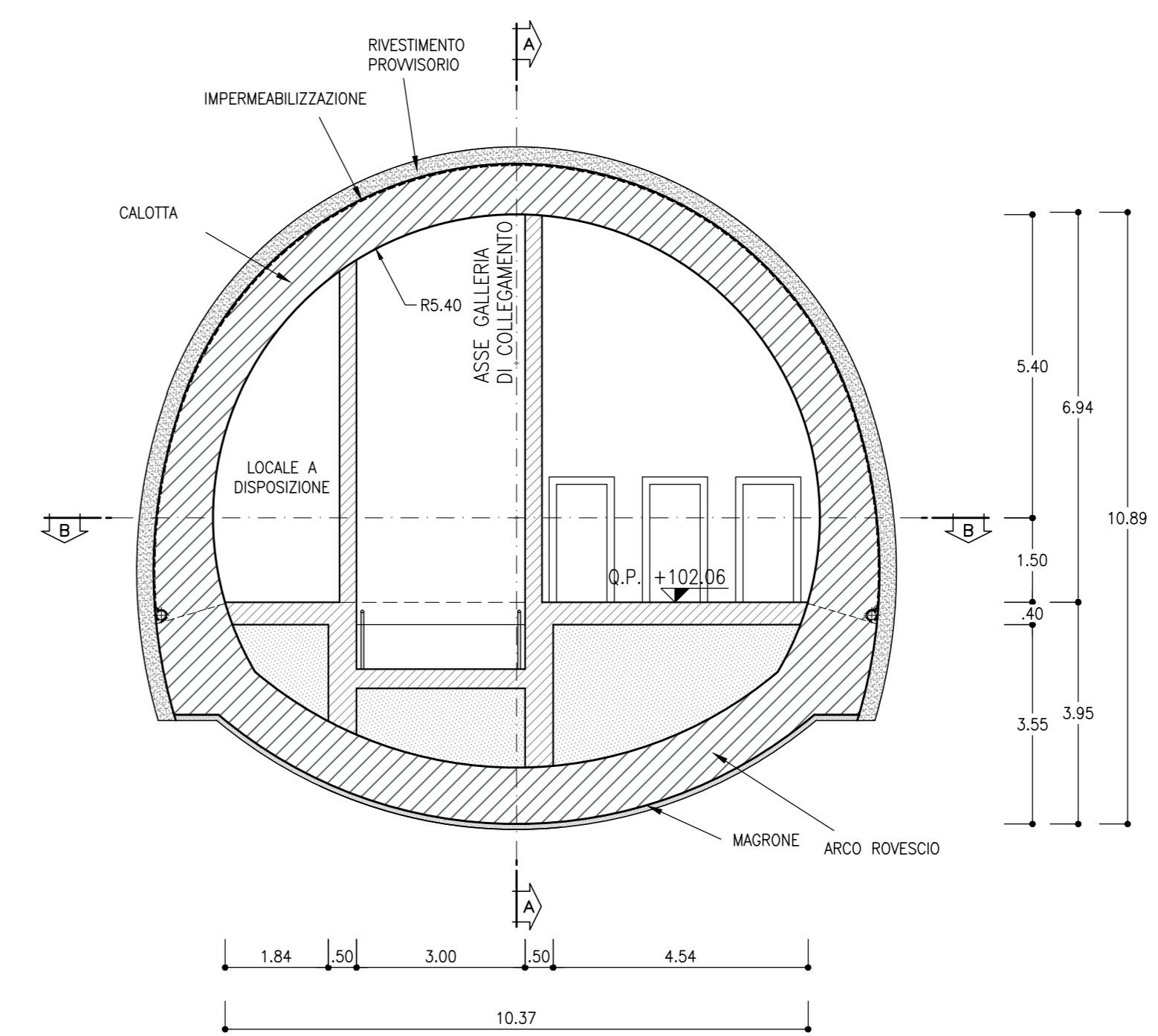
SEZIONE B-B  
SCALA 1:100



SEZIONE D-D  
SCALA 1:100  
GALLERIA DI COLLEGAMENTO



SEZIONE E-E  
SCALA 1:100  
GALLERIA DI ESODO



LEGGENDA

P.C.	=	PIANO DEI CENTRI
P.F.	=	PIANO DEL FERRO
Q.P.	=	QUOTA PROGETTO

NOTE

- EVENTUALI DIFFERENZE TRA LE MISURE DI QUOTE TOTALI E LA SOMMATORIA DELLE MISURE DI QUOTE PARZIALI SONO DOVUTE AD ARROTONDAMENTI AUTOMATICI.
- PER LE GEOMETRIE DEGLI SCAVI, DEI CONSOLIDAMENTI E DELLE CARPENTERIE SI RIMANDA AGLI ELABORATI SPECIFICI.

COMMITTENTE: **RFI** RETE FERROVIARIA ITALIANA GRUPPO FERROVIE DELLO STATO ITALIANE

DIREZIONE LAVORI: **ITALFER** GRUPPO FERROVIE DELLO STATO ITALIANE

APPALTATORE: **TELESE S.p.A. r.l.** Consorzio Telese Società Costruttrice e Ingegneria Limitata

PROGETTAZIONE: **Ghella** **ITINERA** **SALCEF** **COGET IMPIANTI**

MANDATARIA: **SYSTRA** **SWS** **SOTECNI** IL DIRETTORE DELLA PROGETTAZIONE: **Ing. L. LAVORO**

PROGETTO ESECUTIVO

ITINERARIO NAPOLI-BARI RADDOPPIO TRATTA CANCELLO - BENEVENTO II LOTTO FUNZIONALE FRASSO TELESINO - VITULANO 3° SUBLOTTO SAN LORENZO - VITULANO

DISEGNO: GALLERIA NATURALE

GN11 - GALLERIA LE FORCHE - USCITA DI EMERGENZA pk 45+116 km

Schema generale dell'opera e sezioni tipo di intradosso

APPALTATORE	IL DIRETTORE TECNICO	SCALA:
<i>Ing. M. Esposito</i>		1:100

COMMESSA	LOTTO	FASE	ENTE	TIPO DOC.	OPERADISCIPLINA	PROGR.	REV.
IF2R	32	E	ZZ	AA	GN1100	001	C

Rev.	Descrizione	Redatto	Data	Verificato	Data	Approvato	Data
A	EMISSIONE	F. DONNARDO	28/09/2021	L. REBETTO	30/09/2021	M. NUTI	30/09/2021
B	REVISIONE A SEGUITO REV.	M. BRIZIOLLO	28/10/2021	L. REBETTO	30/10/2021	M. NUTI	30/10/2021
C	REVISIONE A SEGUITO REV.	S. BARBERO	28/11/2021	L. REBETTO	30/11/2021	M. NUTI	30/11/2021