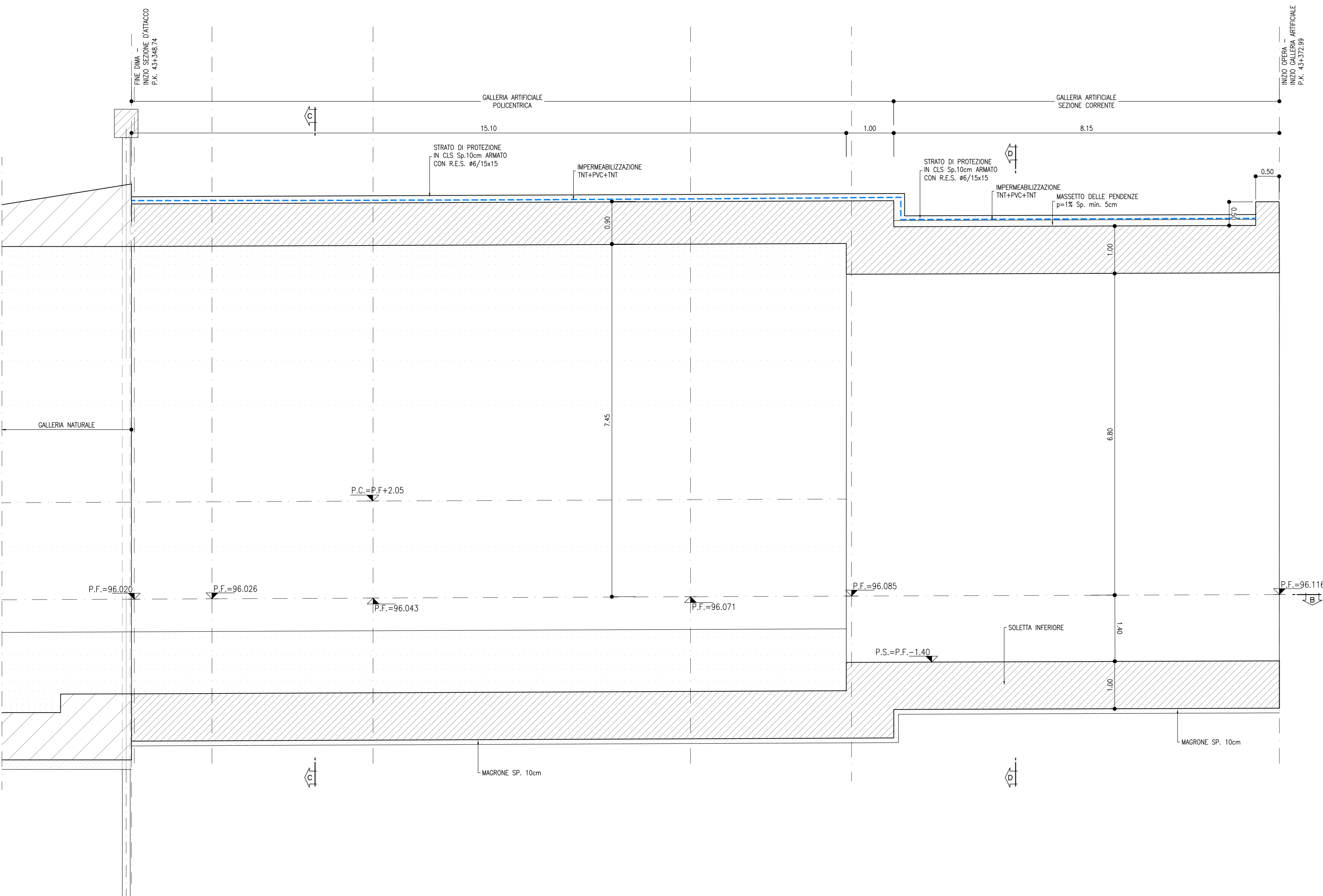


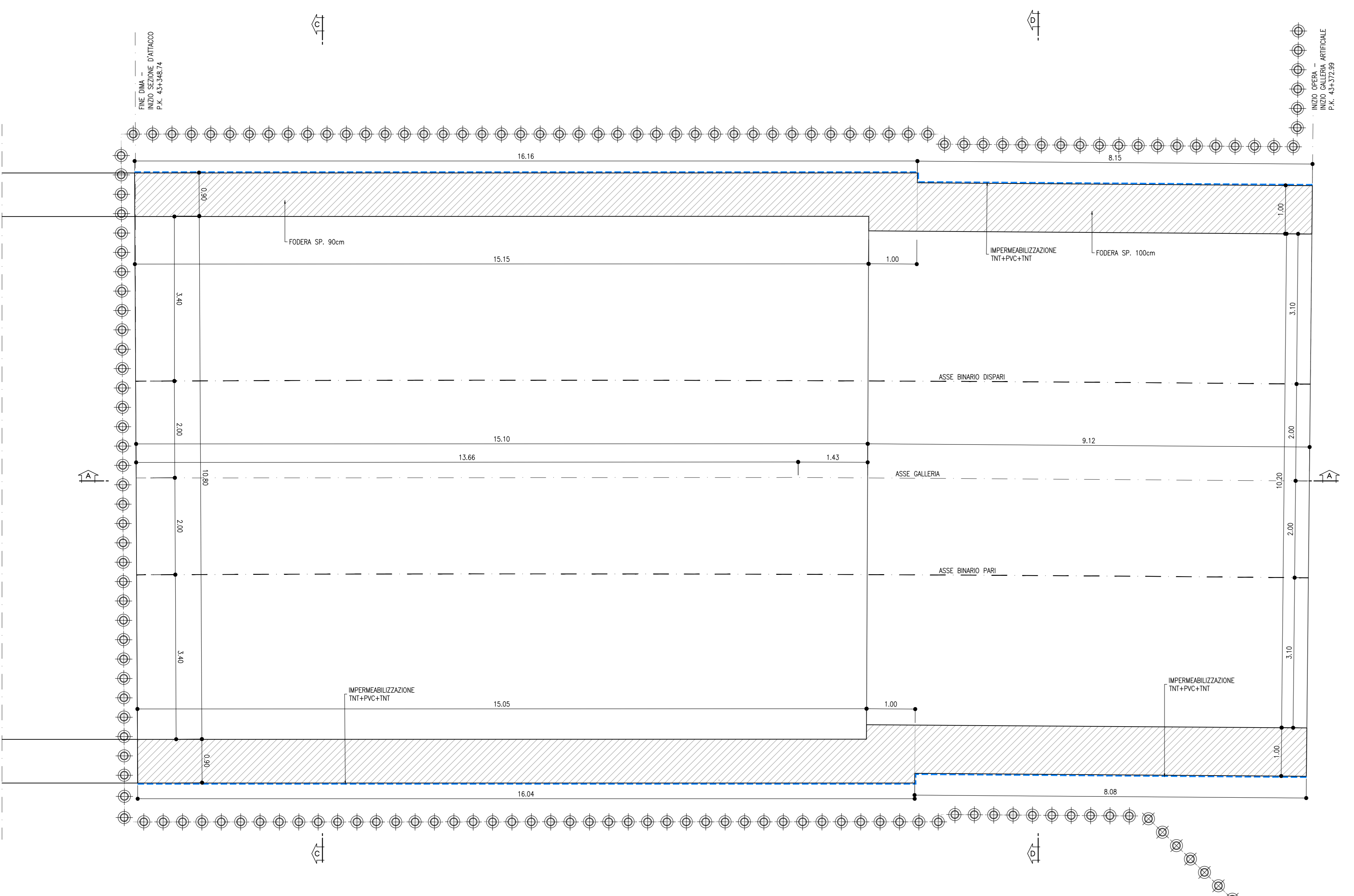
PROFILO LONGITUDINALE

SCALA 1:50
SEZIONE A-A



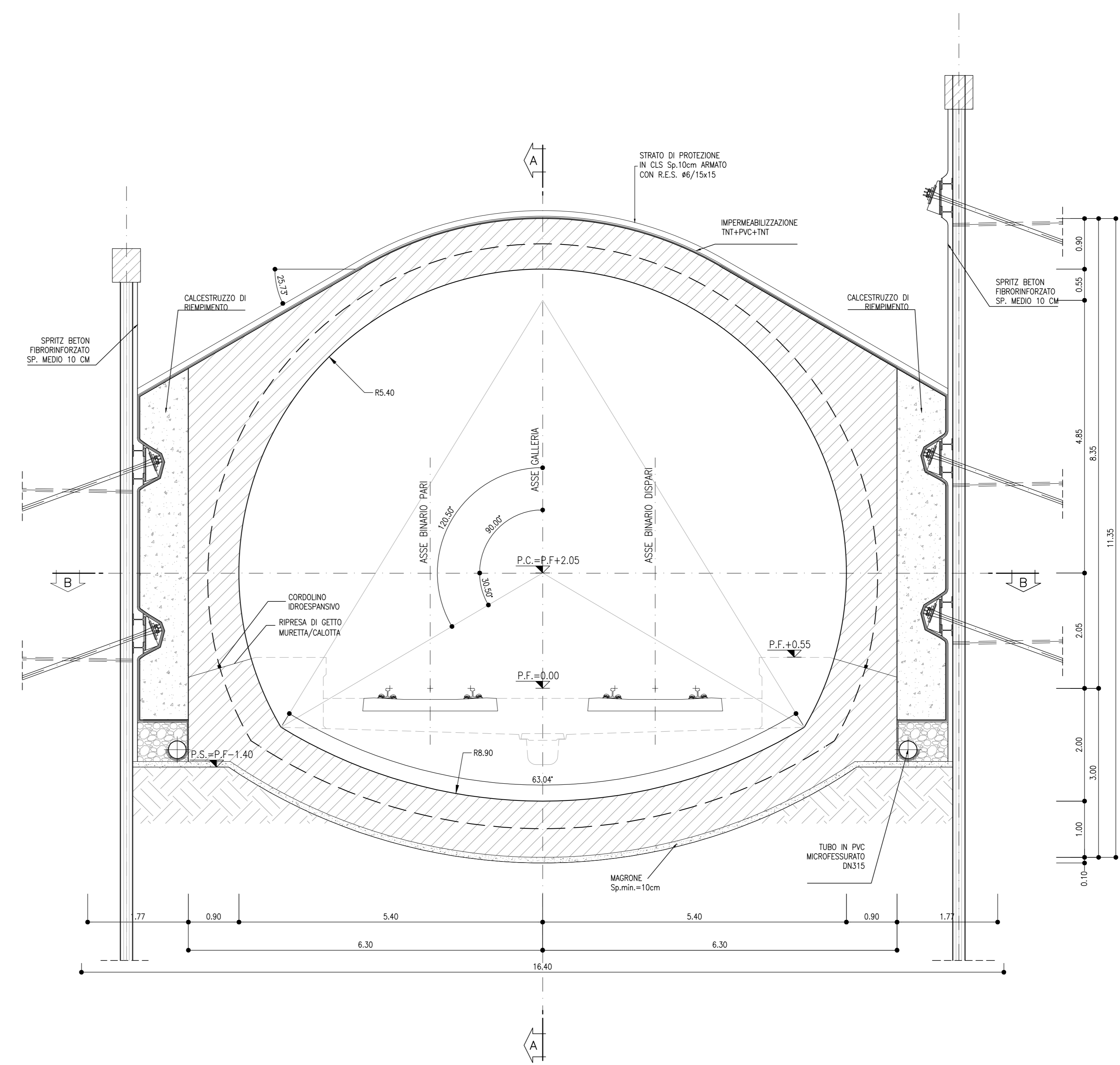
PIANTA

SCALA 1:50
SEZIONE B-B



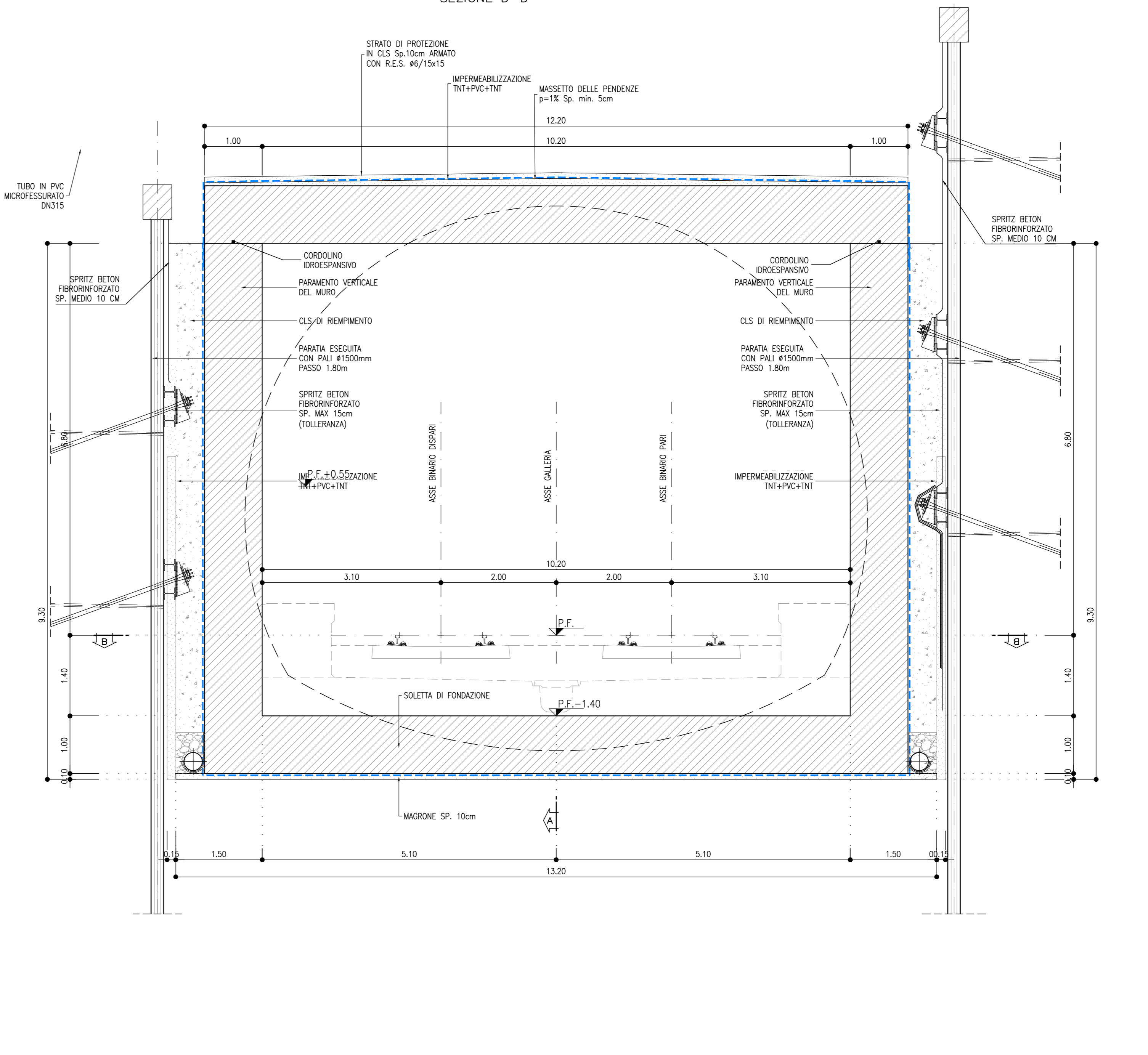
GALLERIA ARTIFICIALE POLICENTRICA

SCALA 1:50
SEZIONE C-C



GALLERIA ARTIFICIALE SCOTOLARE

SCALA 1:50
SEZIONE D-D



NOTA

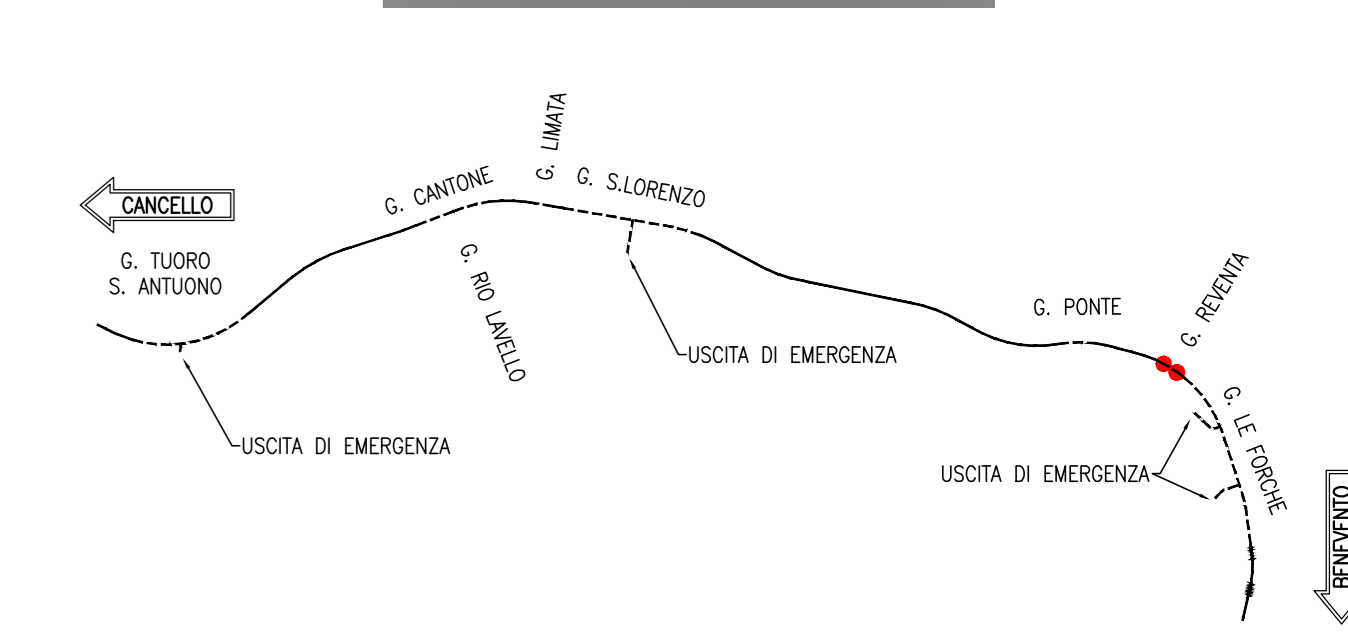
- PER L'INCIDENZA DELLE ARMATURE SI RIMANDA ALL'ELABORATO
IF2R.3.2.E.ZZ.TT.GA.00.0.0.001

NOTE

- PER LE CARATTERISTICHE DEI MATERIALI SI RIMANDA ALL'ELABORATO
IF2R.2.2.E.ZZ.SP.GN.00.0.0.001
- EVENTUALI DIFFERENZE TRA LE MISURE TOTALI E LE
SOMMATORIE DELLE MISURE PARZIALI SONO DOVUTE
AGLI ARROTONDAMENTI AUTOMATICI DI AUTOCAD

KEY PLAN

SCALA 1:100000



COMMITTENTE: **RFI** RETE FERROVIARIA ITALIANA GRUPPO FERROVIE DELLO STATO ITALIANE

DIREZIONE LAVORI: **ITALFERR** GRUPPO FERROVIE DELLO STATO ITALIANE

APPALTATORE: **TELESE S.p.A.** Consorzio Ferrovie Siciliane a Regime di Società a Rischio Limitato

PROGETTAZIONE: **Ghella** Consorzio di Ingegneri, **ITINERA**, **SALCEF** TESTA ASSOCIATI, **COGET IMPIANTI**

MANDATARIA: **SYSTRA**, **SWS**, **SOTECNI** INGEGNERIA

IL DIRETTORE DELLA PROGETTAZIONE: **Ing. L. LACORON**

PROGETTO ESECUTIVO

ITINERARIO NAPOLI-BARI
RADDOPPIO TRATTA CANCELLO - BENEVENTO
II LOTTO FUNZIONALE FRASSO TELESINO - VITULANO
3° SUBLOTTO SAN LORENZO - VITULANO

DISEGNO
GALLERIA ARTIFICIALE E IMBOCCHI GN
GA15 - GALLERIA REVENTA - IMBOCCO LATO BENEVENTO
Galleria artificiale scotolare - Carpenteria

APPALTATORE: IL DIRETTORE TECNICO <i>Ing. M. Esposito</i>	SCALA: 1:50							
COMMESSA: IF2R	LOTTO: 3	FASE: 2	ENTE TIPO DOC: E	OPERAZIONE: Z	DISCIPLINA: BB	PROGR.: GA15	REV.: 001	B
Rev.	Descrizione	Redatto	Verificato	Data	Approvato	Data	Approvato	Data
A	EMISSIONE	P. SAGRELLI	L. REBETTO	30/06/2021	M. NUTTI	30/06/2021		
B	REVISIONE A SEGUITO REV.	M. GAZOTTI	L. REBETTO	28/10/2021	M. NUTTI	30/10/2021		