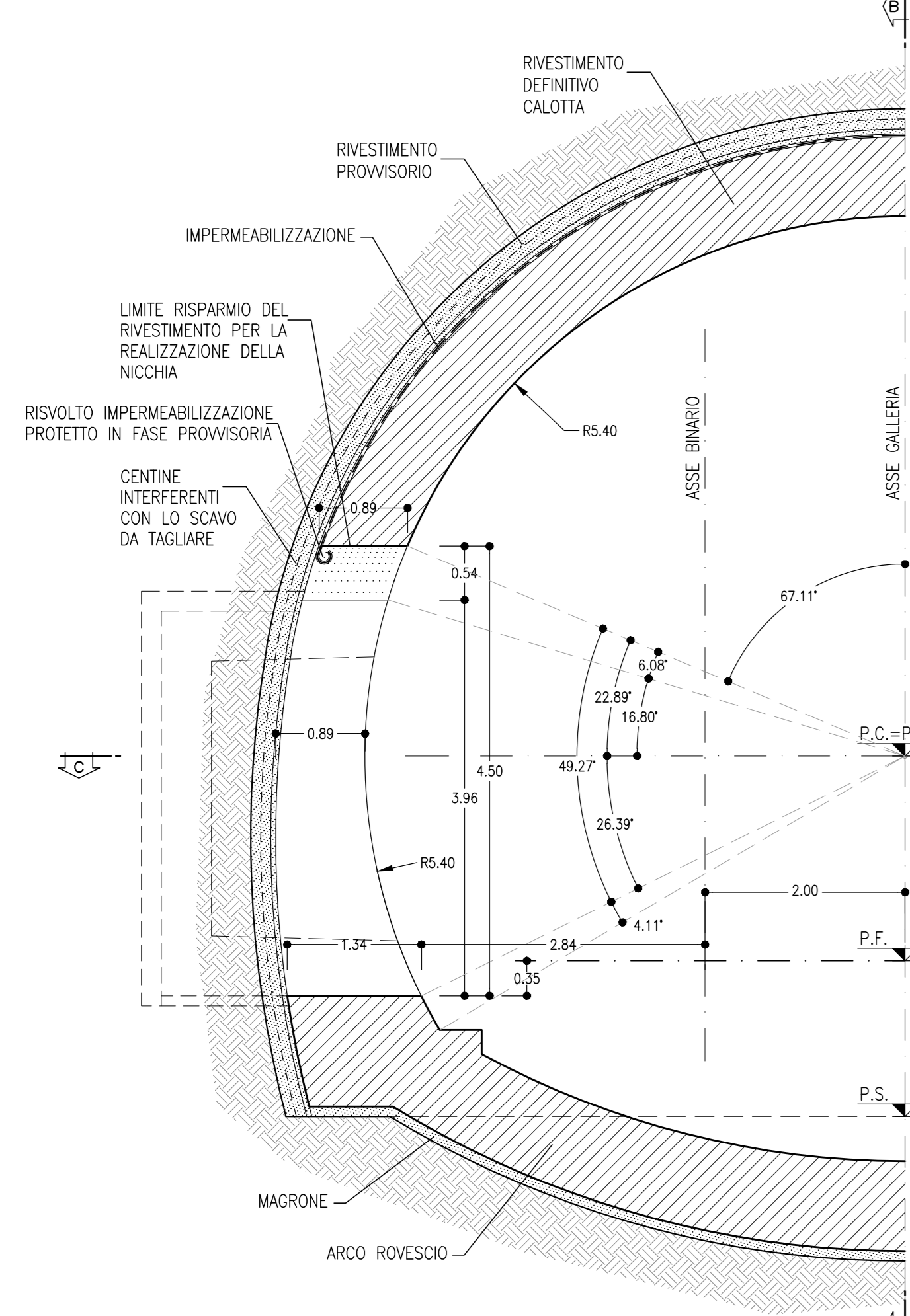


SEZIONE A-A

SCALA 1:50

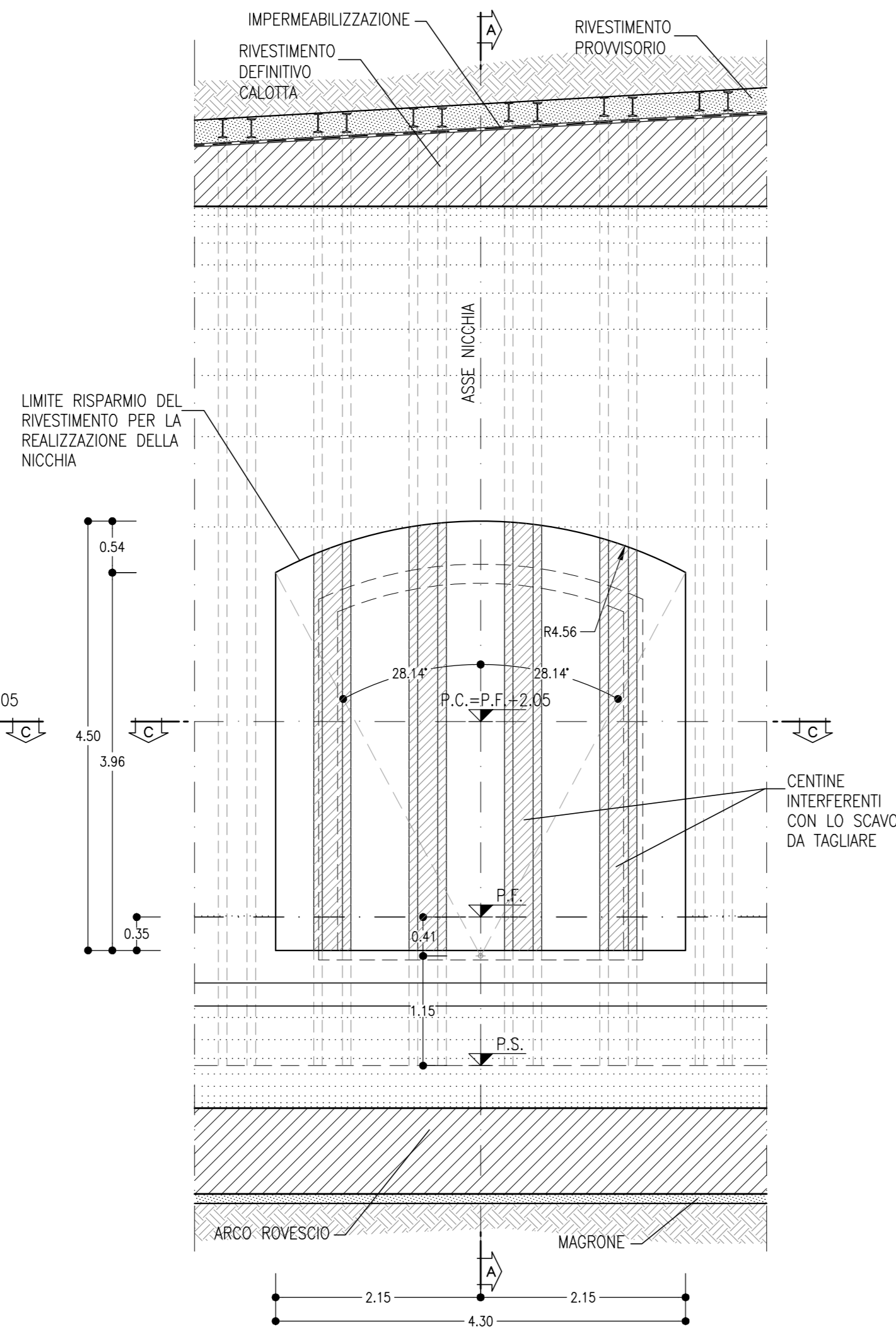
SEZIONE TRASVERSALE CARPENTERIA RISPARMIO



SEZIONE B-B

SCALA 1:50

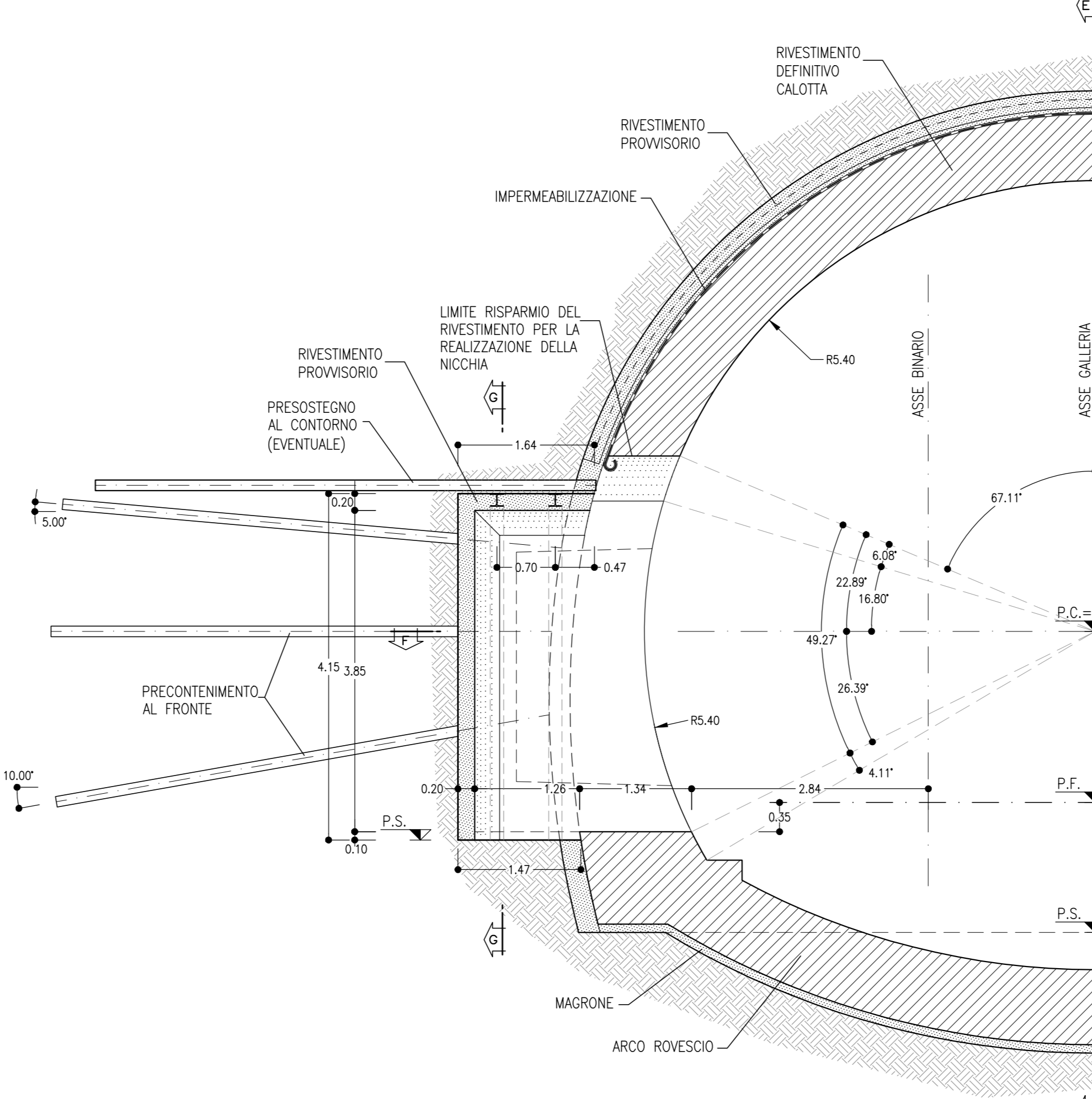
PROSPETTO CARPENTERIA RISPARMIO



SEZIONE D-D

SCALA 1:50

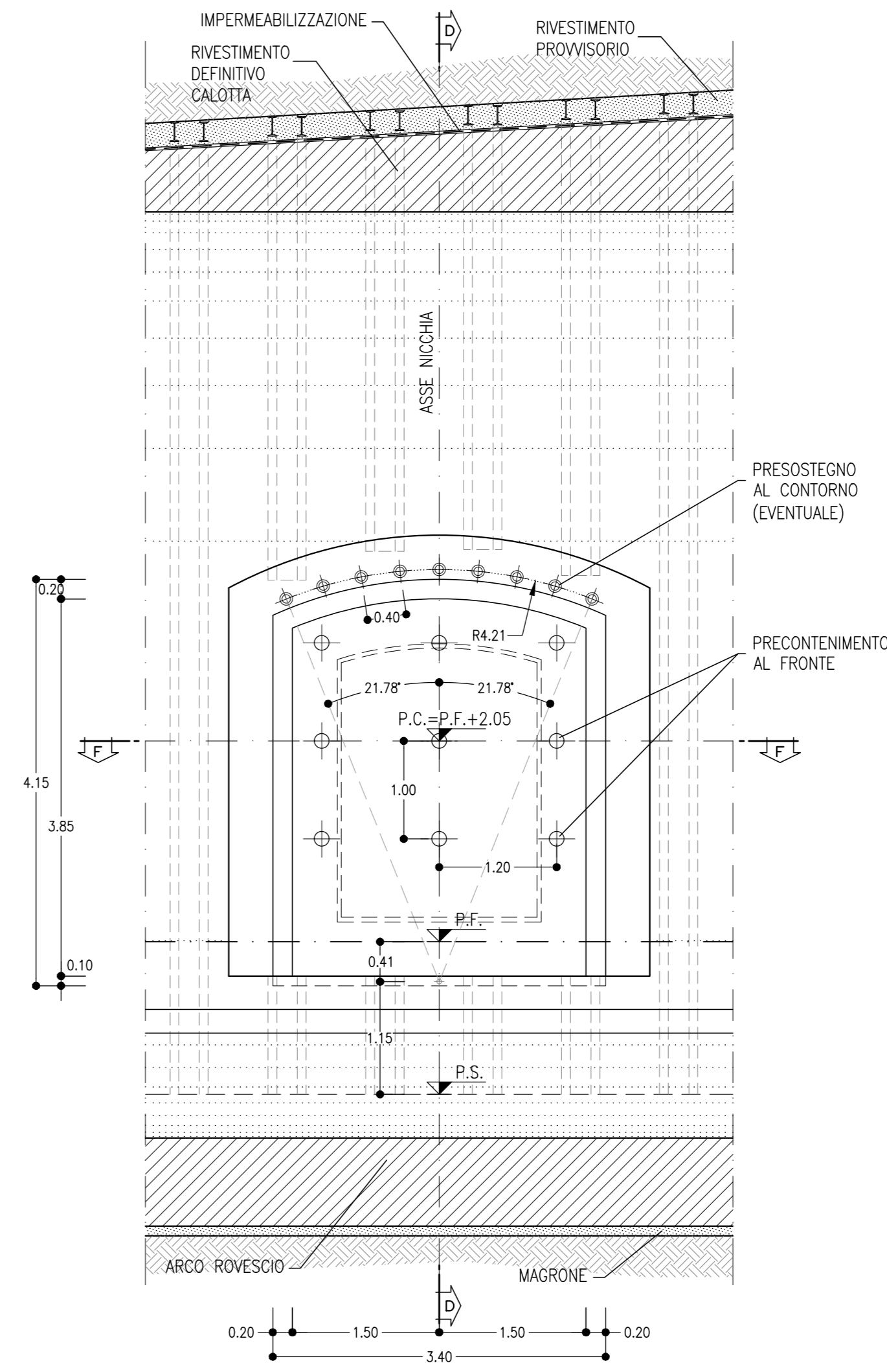
SEZIONE TRASVERSALE SCAVO E CONSOLIDAMENTO NICCHIA



SEZIONE E-E

SCALA 1:50

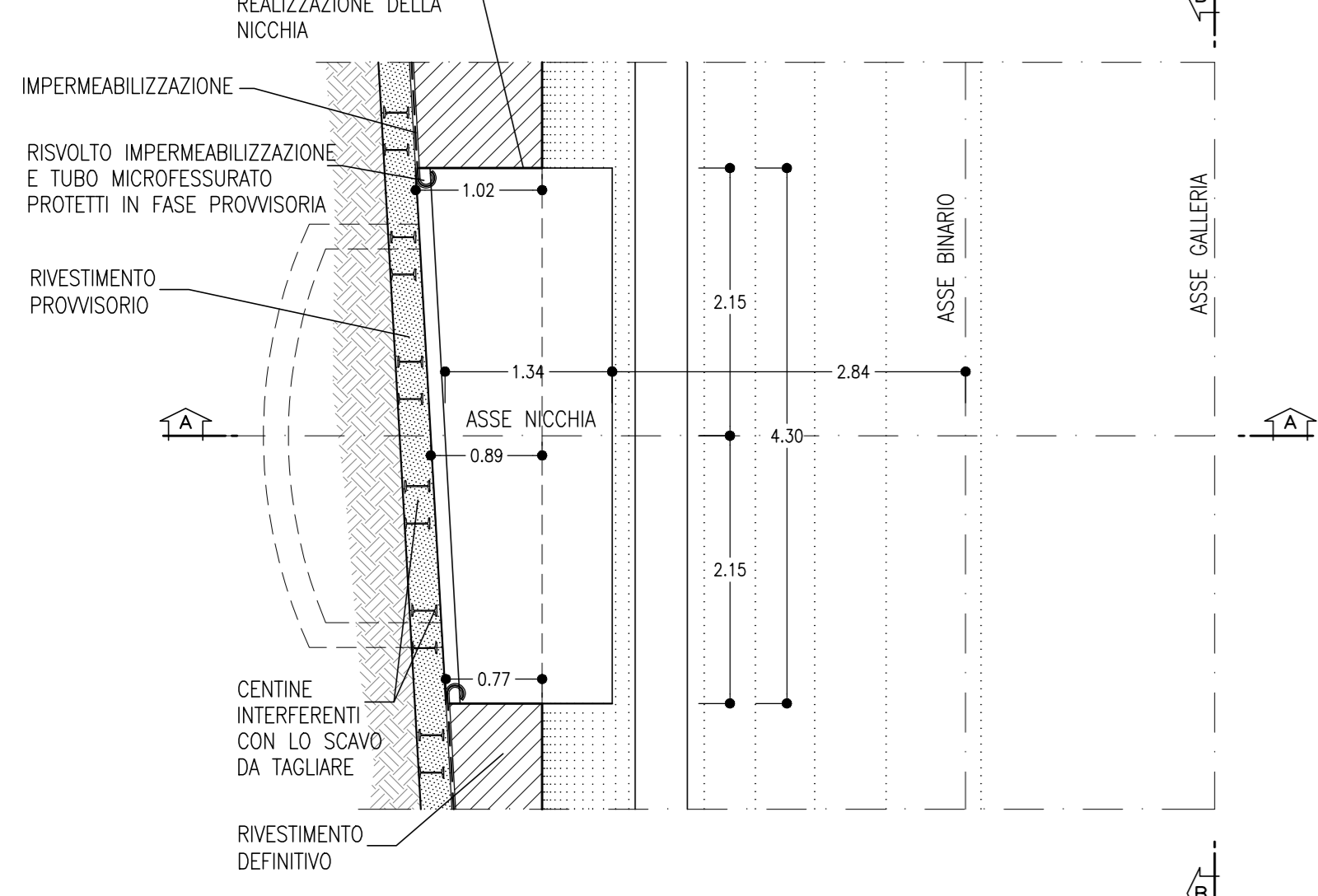
PROSPETTO SCAVO E CONSOLIDAMENTO NICCHIA



SEZIONE C-C

SCALA 1:50

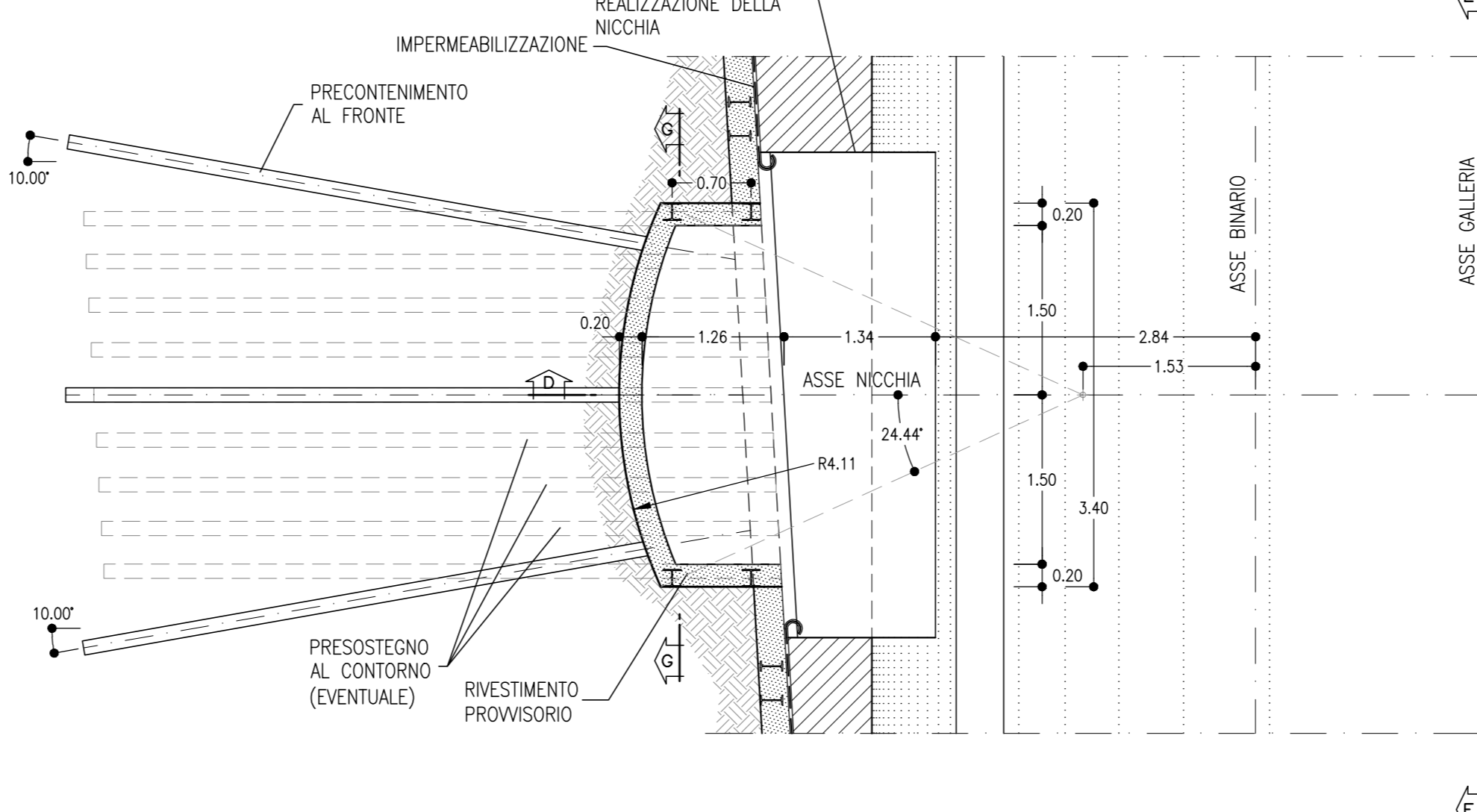
PIANTA CARPENTERIA RISPARMIO



SEZIONE F-F

SCALA 1:50

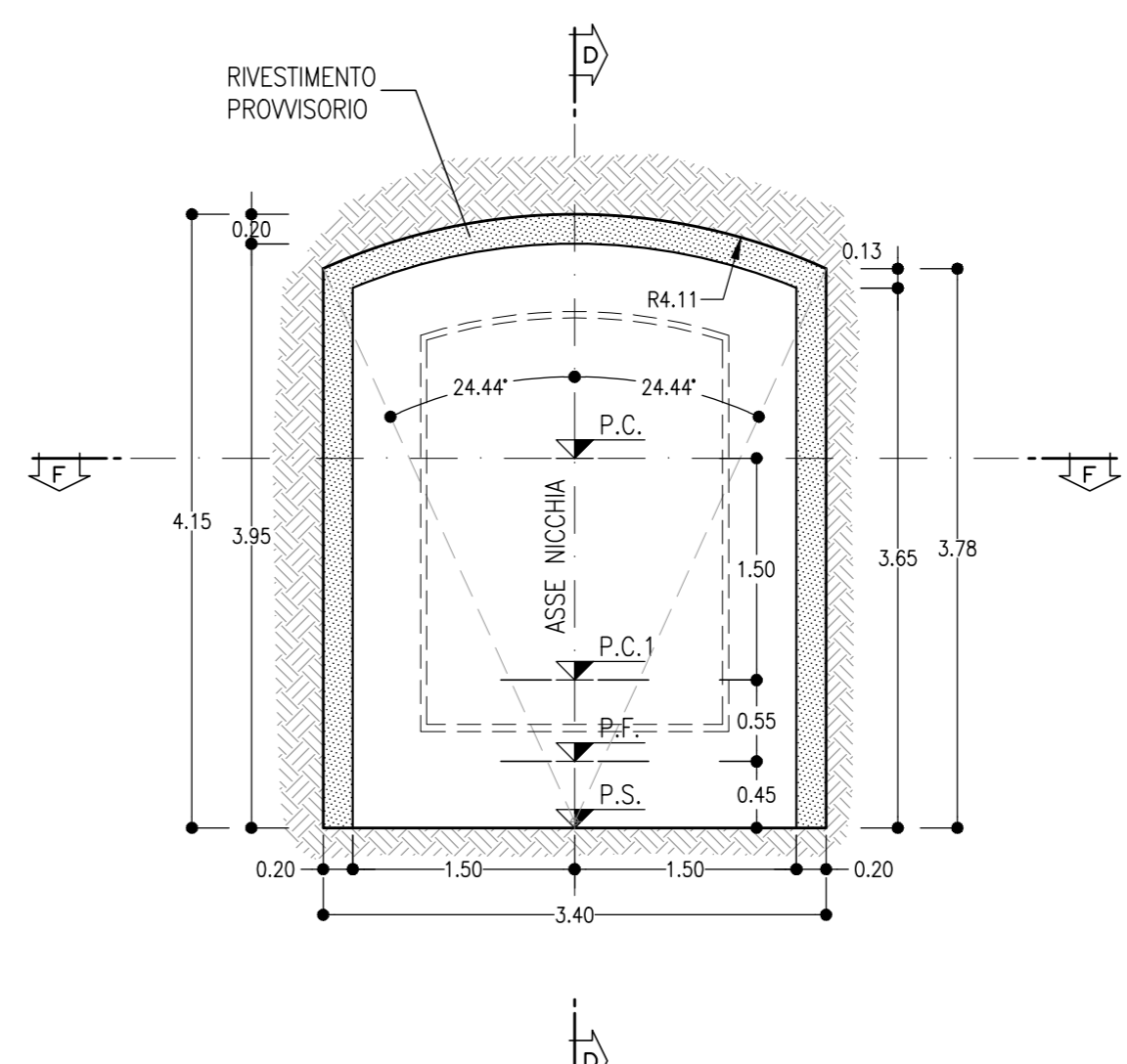
PIANTA SCAVO E CONSOLIDAMENTO NICCHIA



SEZIONE G-G

SCALA 1:50

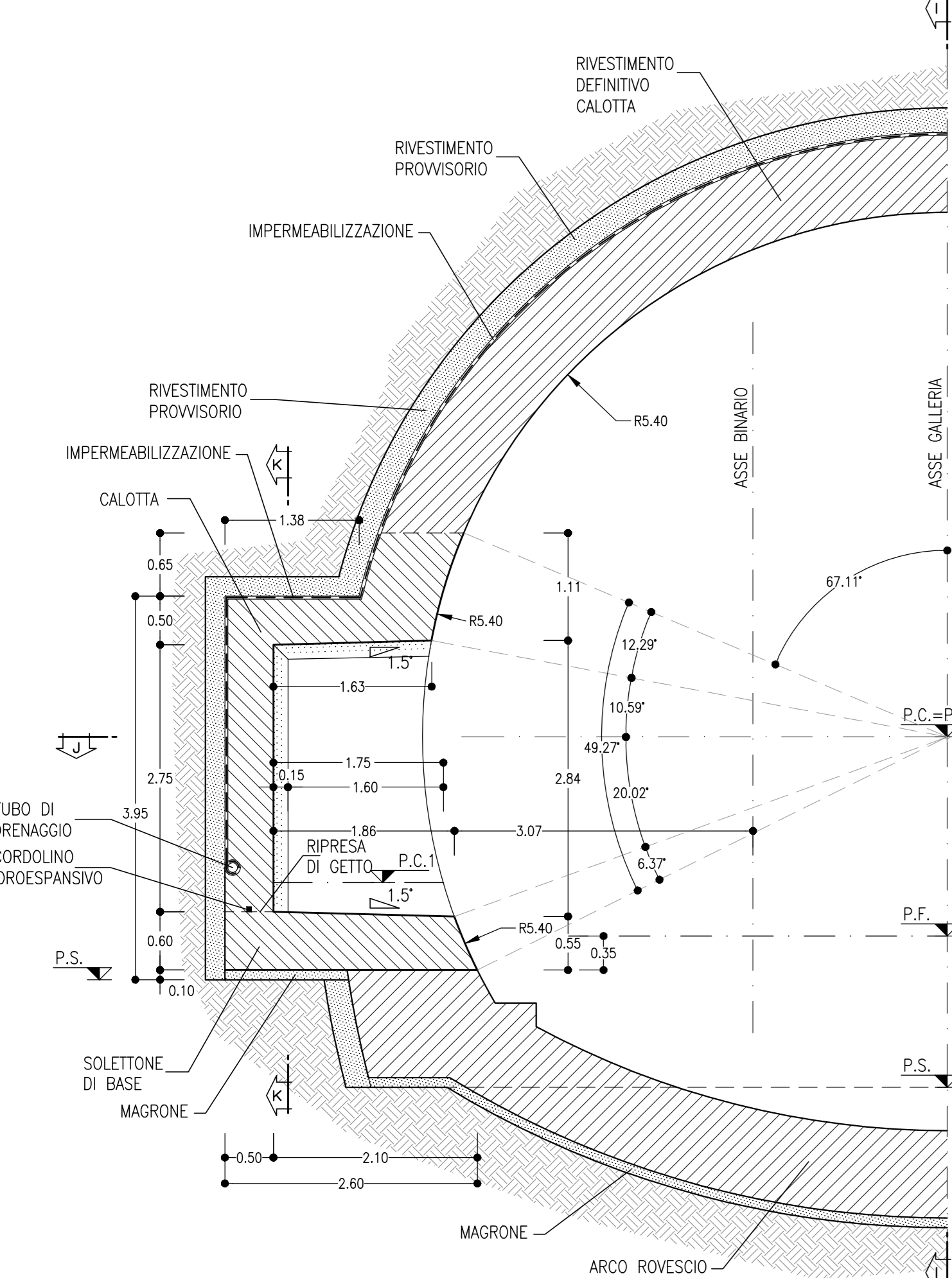
SEZIONE TRASVERSALE SCAVO NICCHIA



SEZIONE H-H

SCALA 1:50

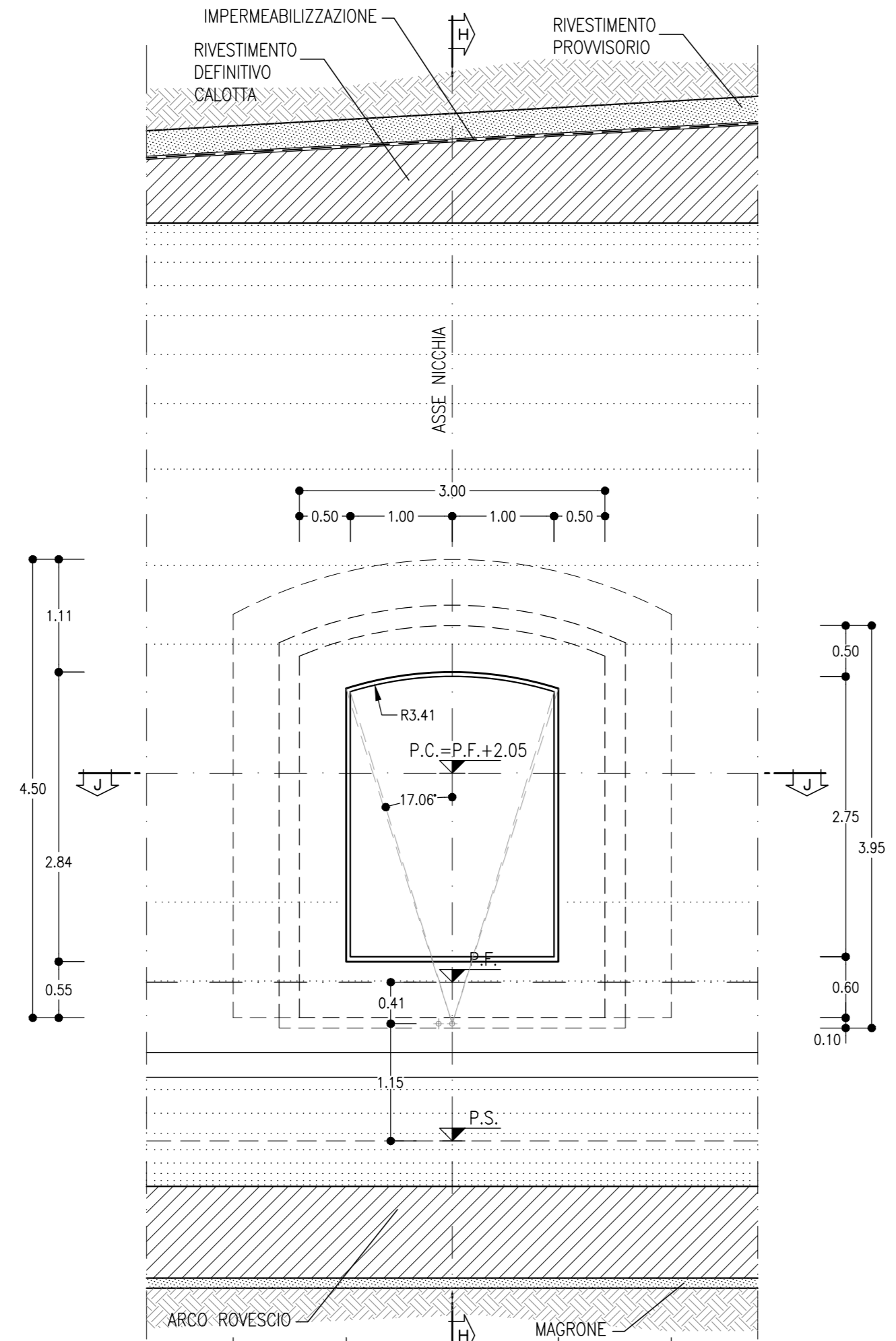
SEZIONE TRASVERSALE CARPENTERIA NICCHIA



SEZIONE I-I

SCALA 1:50

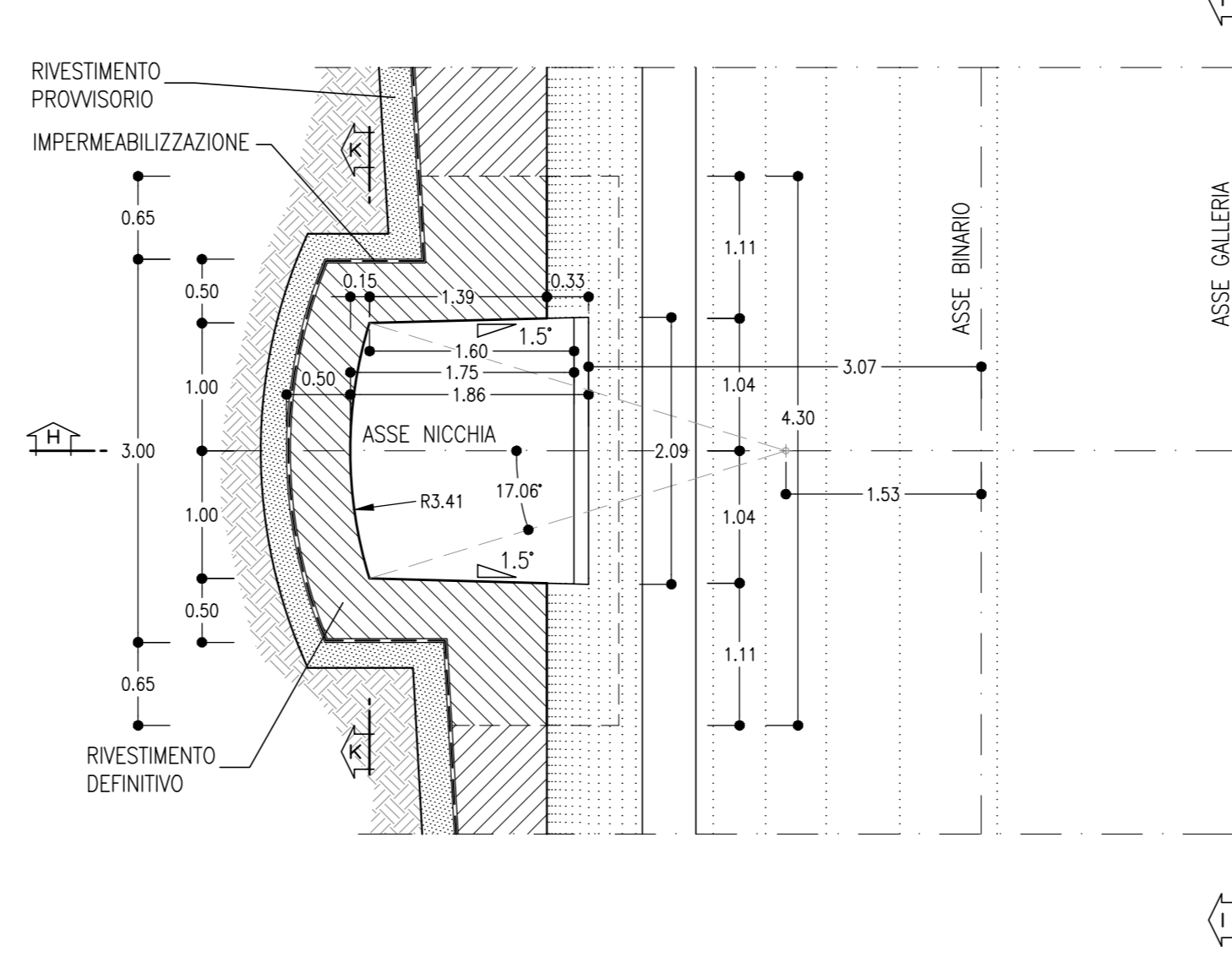
PROSPETTO CARPENTERIA NICCHIA



SEZIONE J-J

SCALA 1:50

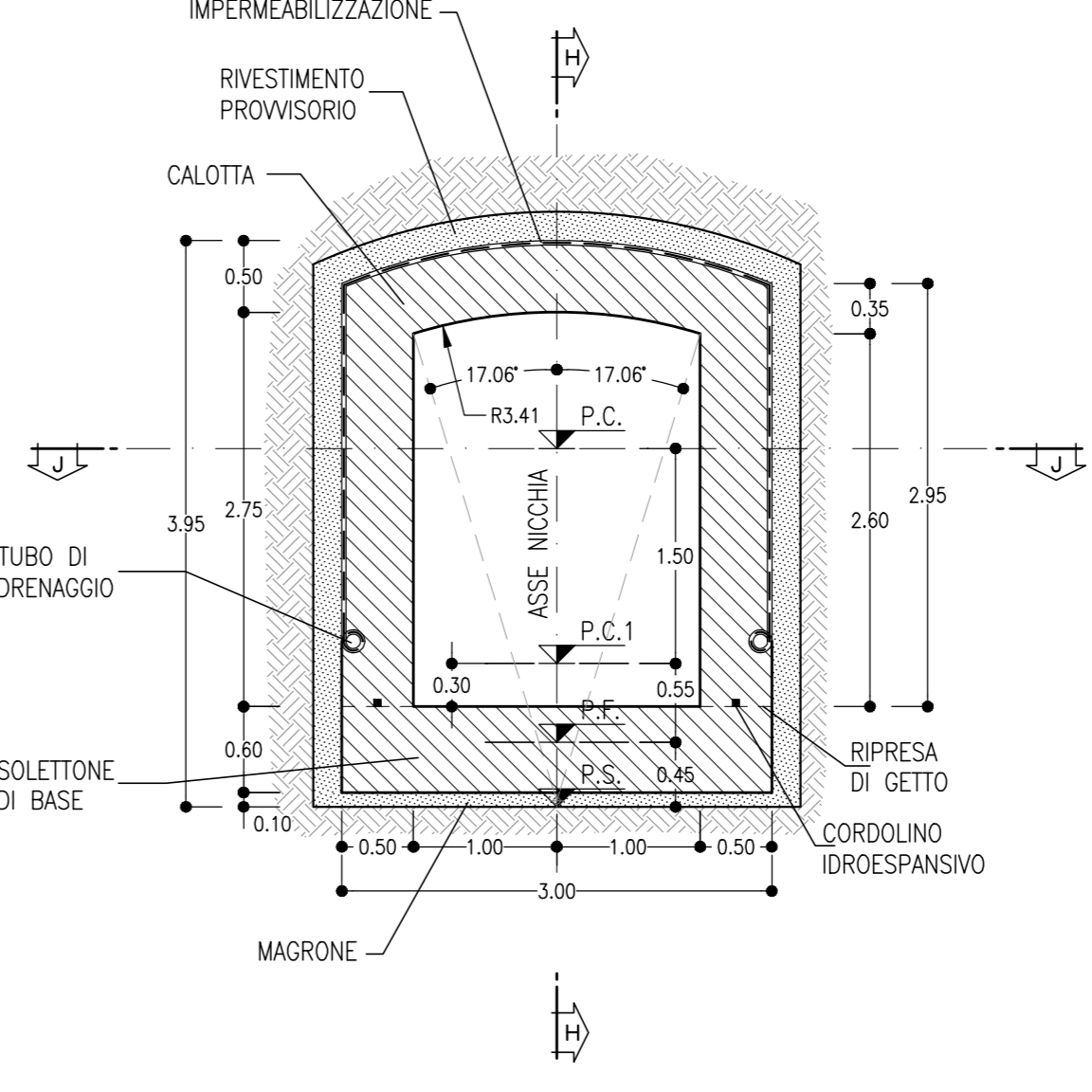
PIANTA CARPENTERIA NICCHIA



SEZIONE K-K

SCALA 1:50

SEZIONE TRASVERSALE CARPENTERIA NICCHIA



NICCHIE TIPO B1

PRINCIPALI FASI ESECUTIVE

- FASE 1: SCAVO DI AVANZAMENTO DELLA GALLERIA E POSA IN OPERA DEL RIVESTIMENTO DI PRIMA FASE. POSIZIONAMENTO IMPERMEABILIZZAZIONE IN ARCO ROVESCIO E MURLETTE. GETTO DI ARCO ROVESCIO E MURLETTE LASCIANDO I RISPARMI PER LA SUCCESSIVA REALIZZAZIONE DELLE NICCHIE.
- FASE 2: GETTO DEL RIVESTIMENTO DEFINITIVO DI CALOTTA (PRIMA MESSA IN OPERA DELL'IMPERMEABILIZZAZIONE) LASCIANDO I RISPARMI PER LA SUCCESSIVA REALIZZAZIONE DELLE NICCHIE.
- FASE 3: TAGLIO DELLE CENTINE DEL RIVESTIMENTO DEFINITIVO DI PRIMA FASE DELLA GALLERIA CON PROFILO PROSSIMO A QUELLO DELLE NICCHIE.
- FASE 4: PRESOSTEGNO (EVENTUALE) AL CONTORNO DELLA NICCHIA MEDIANTE TUBI IN ACCIAIO VALVOLATI E INNETTATI.
- FASE 5: PRECONSOLIDAMENTO DELLA NICCHIA MEDIANTE ELEMENTI STRUTTURALI IN VTR CEMENTATI IN FORO SECONDO LA GEOMETRIA DI PROGETTO.
- FASE 6: SCAVO DELLE NICCHIE E POSA IN OPERA DEL RIVESTIMENTO DI PRIMA FASE COSTITUITO DA CENTINE METALLICHE E SPRITZ-BETON.
- FASE 7: POSA IN OPERA DELL'IMPERMEABILIZZAZIONE DELLA NICCHIA CHE DOVRA' ESSERE SALDATA A REGOLA D'ARTE ALL'IMPERMEABILIZZAZIONE DI CALOTTA, ARCO ROVESCIO E MURLETTE, CON POSA IN OPERA.
- FASE 8: GETTO DEL SOLETTONE DI BASE DELLA NICCHIA E CONTESTUALE GETTO DEFINITIVO DELLA STESSA CON COMPLETAMENTO DI GETTO DELLA CALOTTA DELLA GALLERIA DI LUNGA.

NOTE

- EVENTUALI DIFFERENZE TRA LE Misure DI QUOTE TOTALI E LA SOMMATORIA DELLE Misure DI QUOTE PARZIALI SONO DOVUTE AD ARROTONDAMENTI AUTOMATICI
- PER LE TRATTE DI APPLICAZIONE DELLE SEZIONI TIPO SI RIMANDA AGLI ELABORATI DI PROFILO GEOMETRICO

VOLUME DI SCAVO

SCALA 1:50

NICCHIA LFM TIPO B1

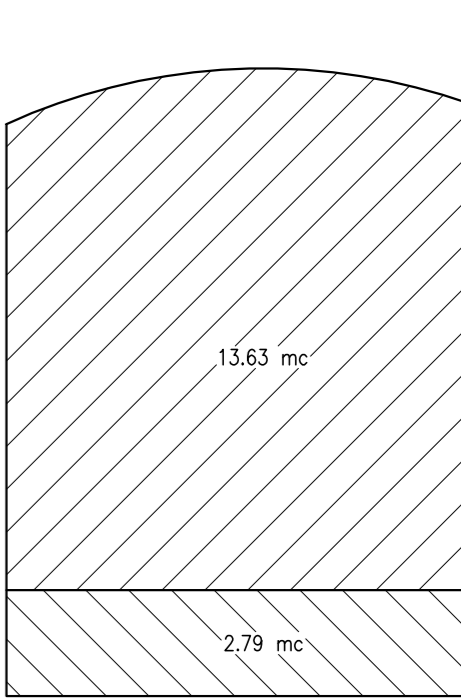


TABELLA RIASSUNTIVA - NICCHIA LFM TIPO B1

SPRITZ-BETON AL FRONTE, ARMATO CON R.E.S. O FIBROREINFORZATO (FIBRE DI ACCIAIO O POLIPROPILENE)	SFONDI - Sp=0.20m FINE SCAVO
PRESOSTEGNO AL CONTORNO (EVENTUALE) (*)	N° 9 TUBI IN ACCIAIO ø127mm sp.10mm L=6m, VALVOLATI (1/2"/m) p=0.40m ±20%
PRECONTENIMENTO AL FRONTE (*)	N° 9 ELEMENTI IN VTR CEMENTATI CON MISCELE CEMENTIZIE L=6m ±20%
RIVESTIMENTO PROVVISORIO	CENTINE METALLICHE HEA 160 p=0.70m ±20% SPRITZ-BETON AL CONTORNO, ARMATO CON R.E.S. O FIBROREINFORZATO (FIBRE DI ACCIAIO O POLIPROPILENE) Sp=0.20m
RIVESTIMENTO DEFINITIVO	SOLETTONE DI BASE Sp=0.60m, IN CLS ARMATO (INCIDENZA 50kg/mc) classe C25/30 CALOTTA Sp=0.50m, IN CLS ARMATO (INCIDENZA 50kg/mc) classe C25/30 TAMPONE DI CHIUSURA Sp=0.50m, IN CLS ARMATO (INCIDENZA 50kg/mc) classe C25/30

(\*) LA VARIABILITA' INDICATA E' RELATIVA ALL'INCIDENZA DEL CONSOLIDAMENTO (N° INTERVENTI E LUNGHEZZA)

LEGENDA

- P.C.= PIANO DEI CENTRI
- P.F.= PIANO DEL FERRO
- P.S.= PIANO DI SCAVO
- P.C.1= PIANO CALPESTIO

COMMITTENTE:



DIREZIONE LAVORI:



APPALTATORE:

TELESE S.p.A. r.l.

PROGETTAZIONE:

MANDATARIA: SYSTRA SWS SOTECNI

IL DIRETTORE DELLA PROGETTAZIONE: Ing. L. LORIO

REVISIONE: 20/10/2021

PROGETTO ESECUTIVO

ITINERARIO NAPOLI-BARI RADDOPPIO TRATTA CANCELLO - BENEVENTO II LOTTO FUNZIONALE FRASSO TELESINO - VITULANO 3° SUBLOTTO SAN LORENZO - VITULANO

DISEGNO GALLERIA NATURALE

Nicchie LFM tipo B1 - Carpenteria, scavo e consolidamenti

APPALTATORE: Ing. M. EBBIONI

SCALA: 1:50

COMMESSA LOTTO FASE ENTE TIPO DOC. OPERA/DISCIPLINA PROGR. REV.

1 F 2 R 3 Z E 2 Z B B GN 0 0 0 0 0 2 2 3

Rev. Descrizione Redatto Verificato Data Verificato Data

A EMISSIONE F. DONAZIO L. REBETTO M. NUTI 30/09/2021

B REVISIONE A SEGUITO REV. M. BRONZIO L. REBETTO M. NUTI 30/10/2021

File: IF2R.3.2.E.ZZ.BB.GN.00.0.0.023.B.dwg

In. Elab.: