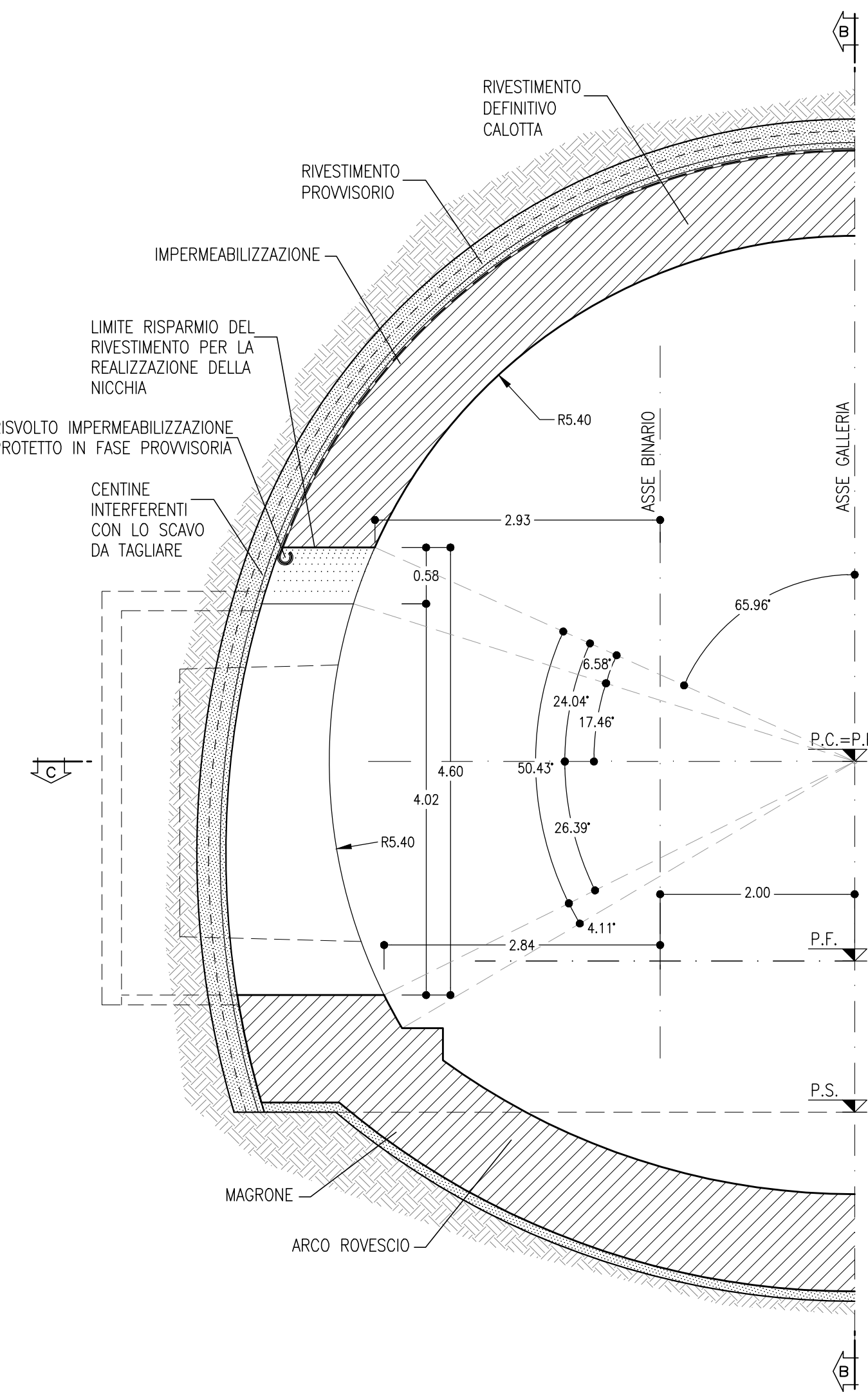


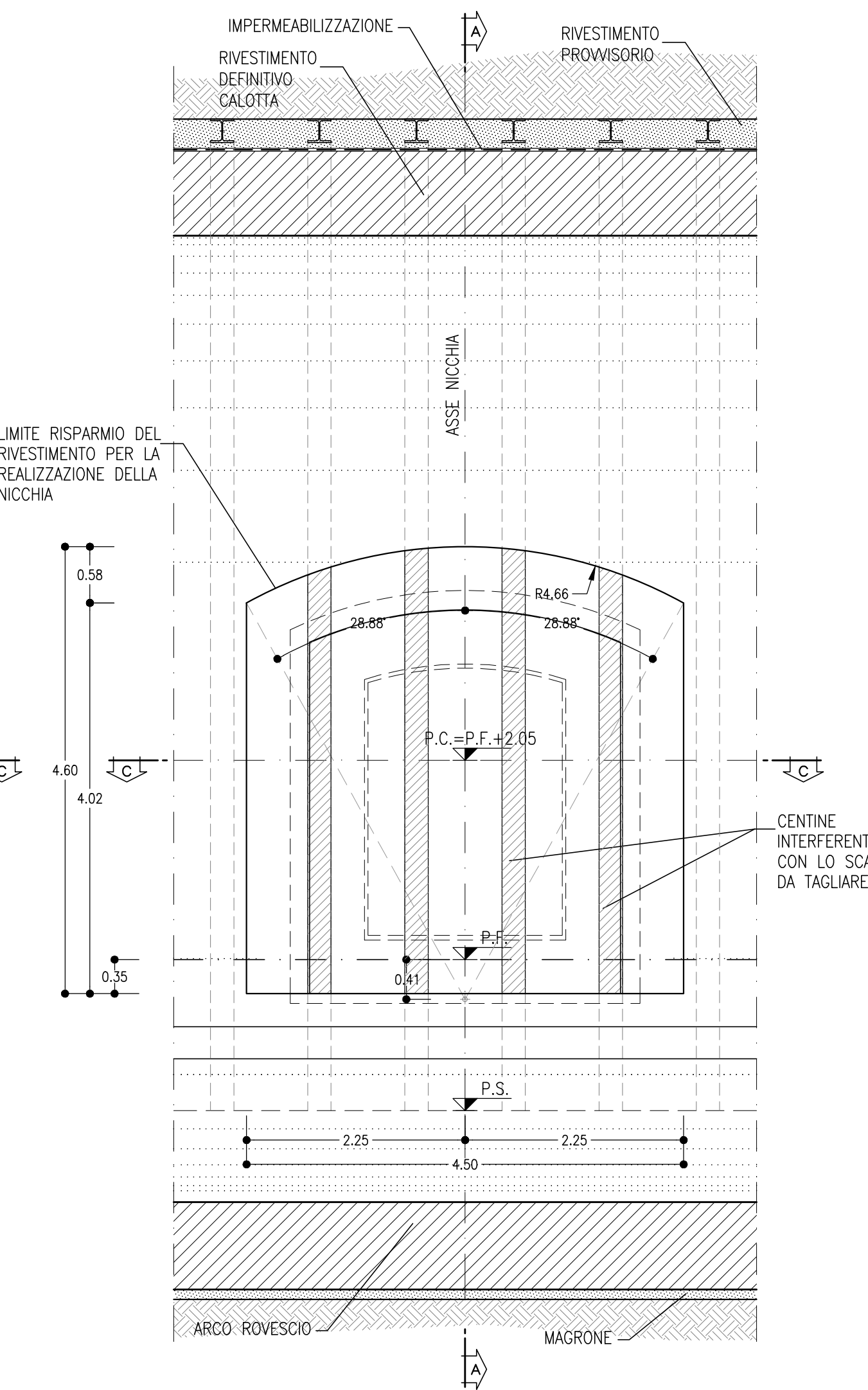
SEZIONE A-A
SCALA 1:50

SEZIONE TRASVERSALE
CARPENTERIA RISPARMIO



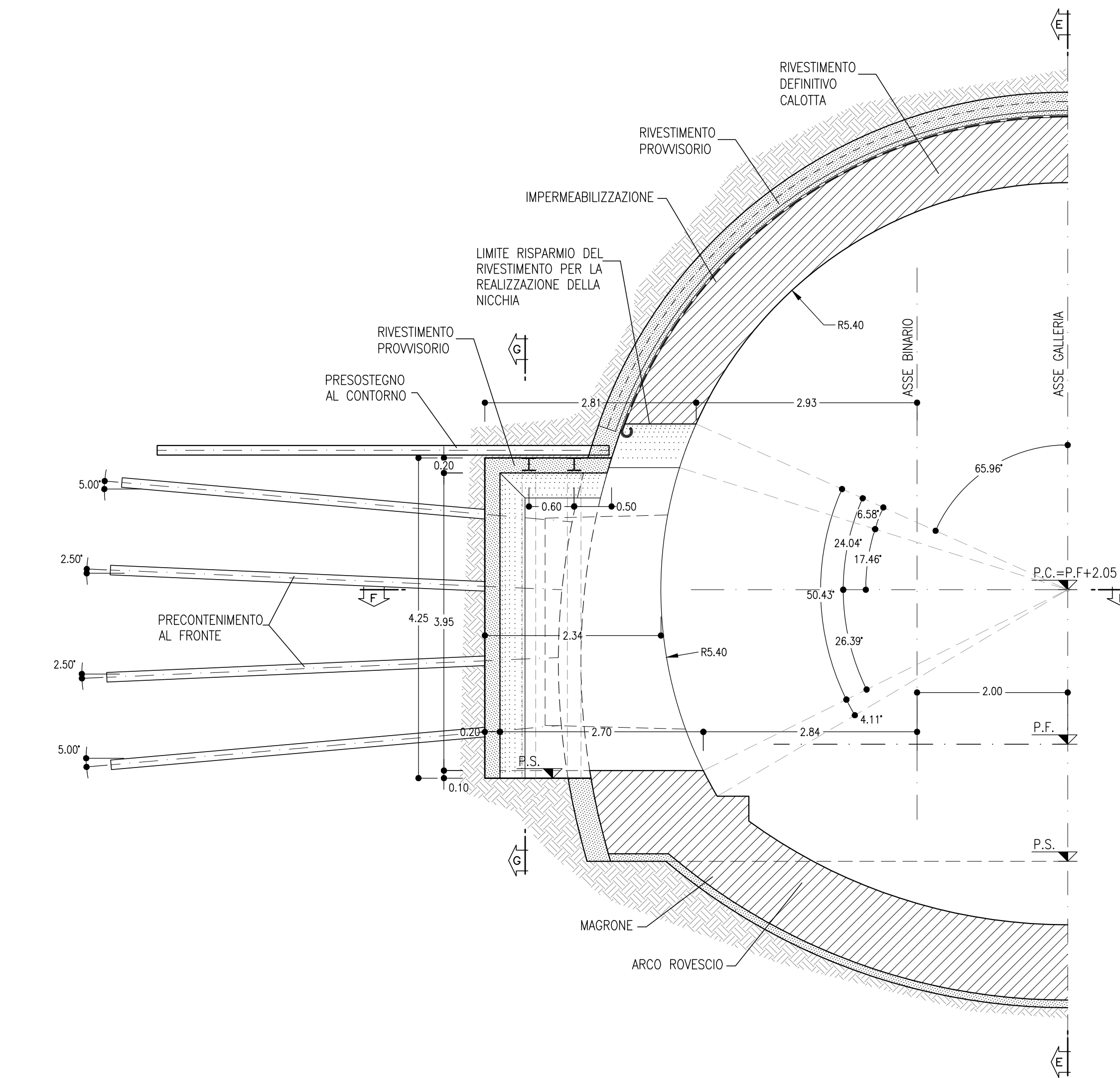
SEZIONE B-B
SCALA 1:50

PROSPETTO
CARPENTERIA RISPARMIO



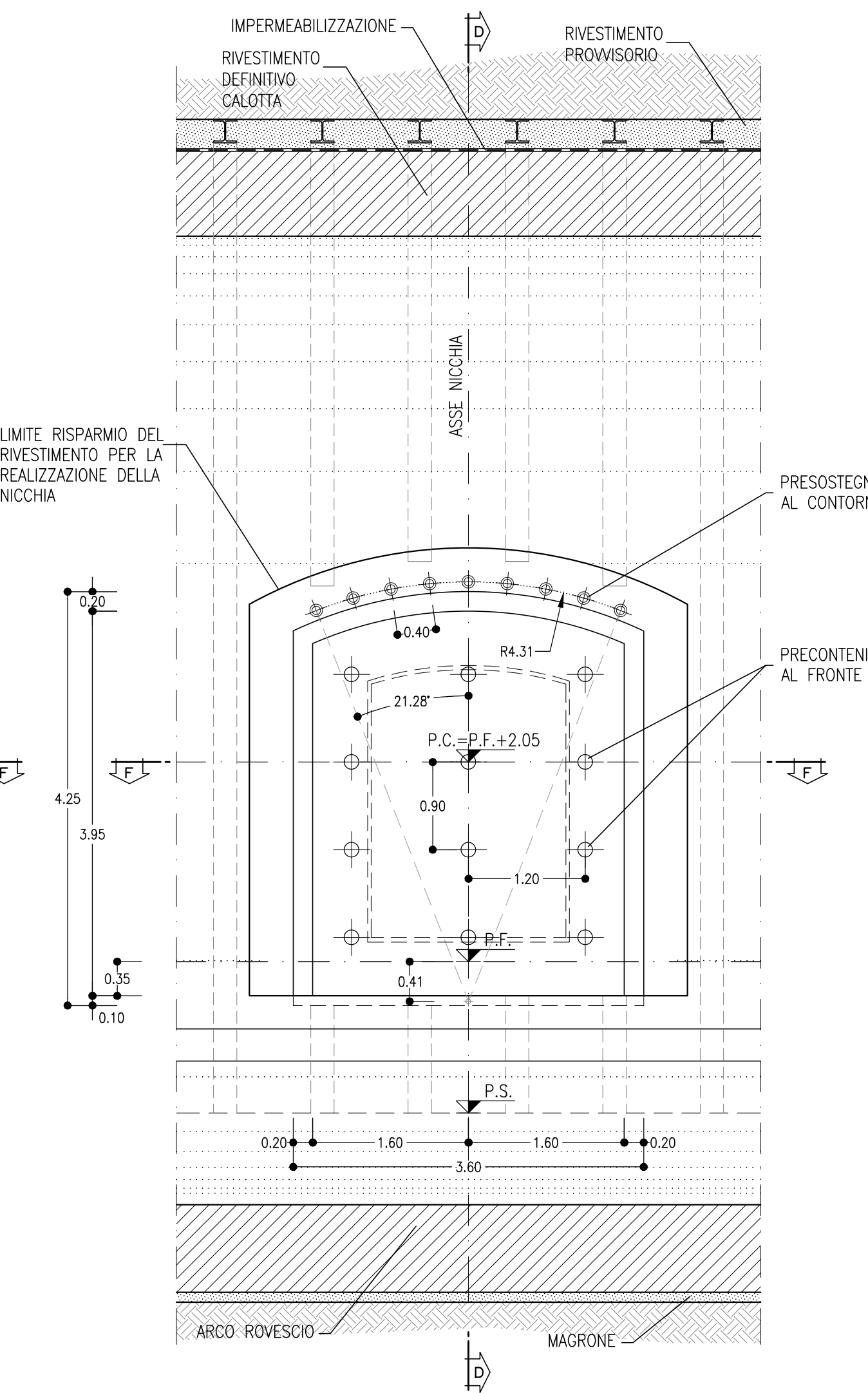
SEZIONE D-D
SCALA 1:50

SEZIONE TRASVERSALE
SCAVO E CONSOLIDAMENTO NICCHIA



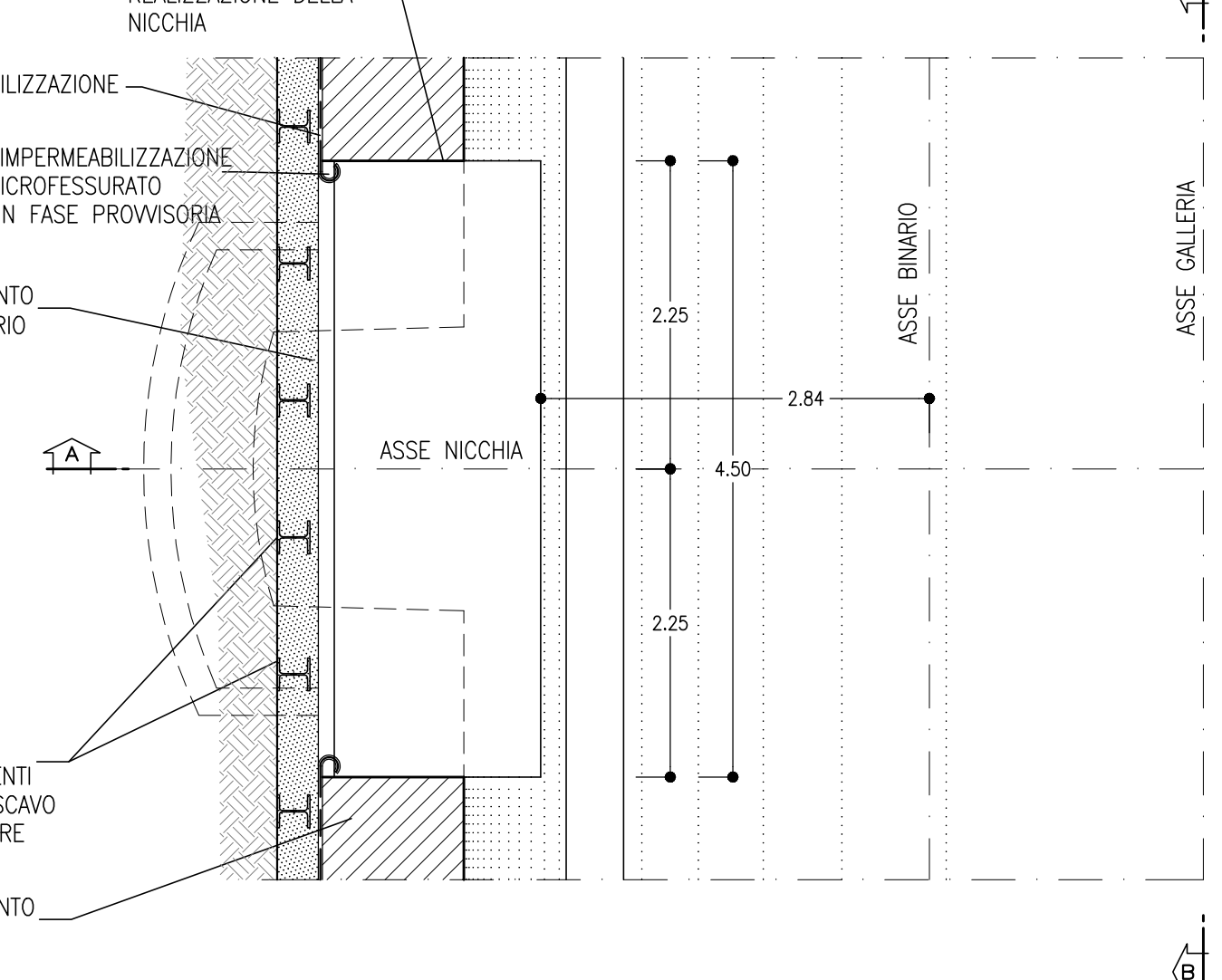
SEZIONE E-E
SCALA 1:50

PROSPETTO
SCAVO E CONSOLIDAMENTO NICCHIA



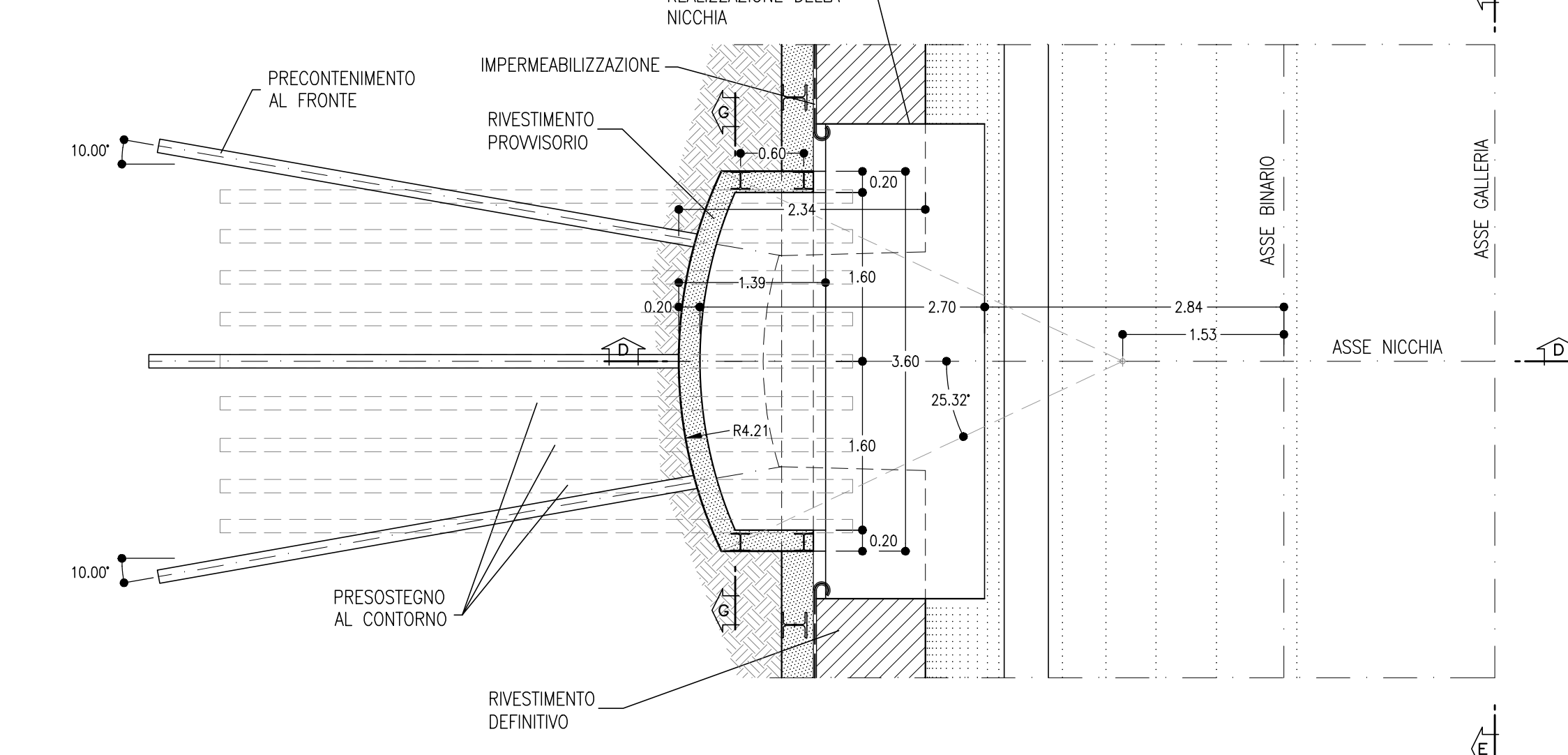
SEZIONE C-C
SCALA 1:50

PIANTA
CARPENTERIA RISPARMIO



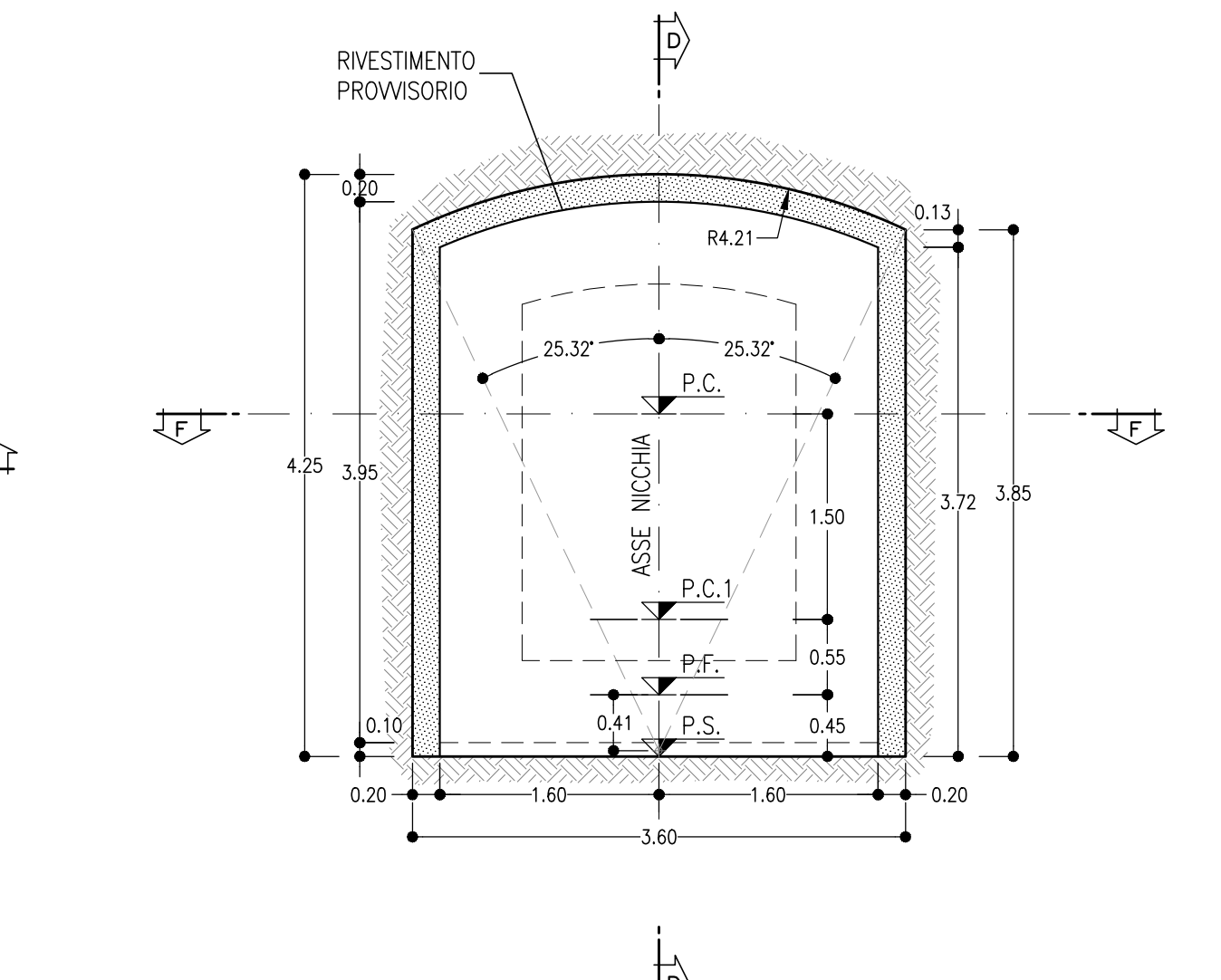
SEZIONE F-F
SCALA 1:50

PIANTA
SCAVO E CONSOLIDAMENTO NICCHIA



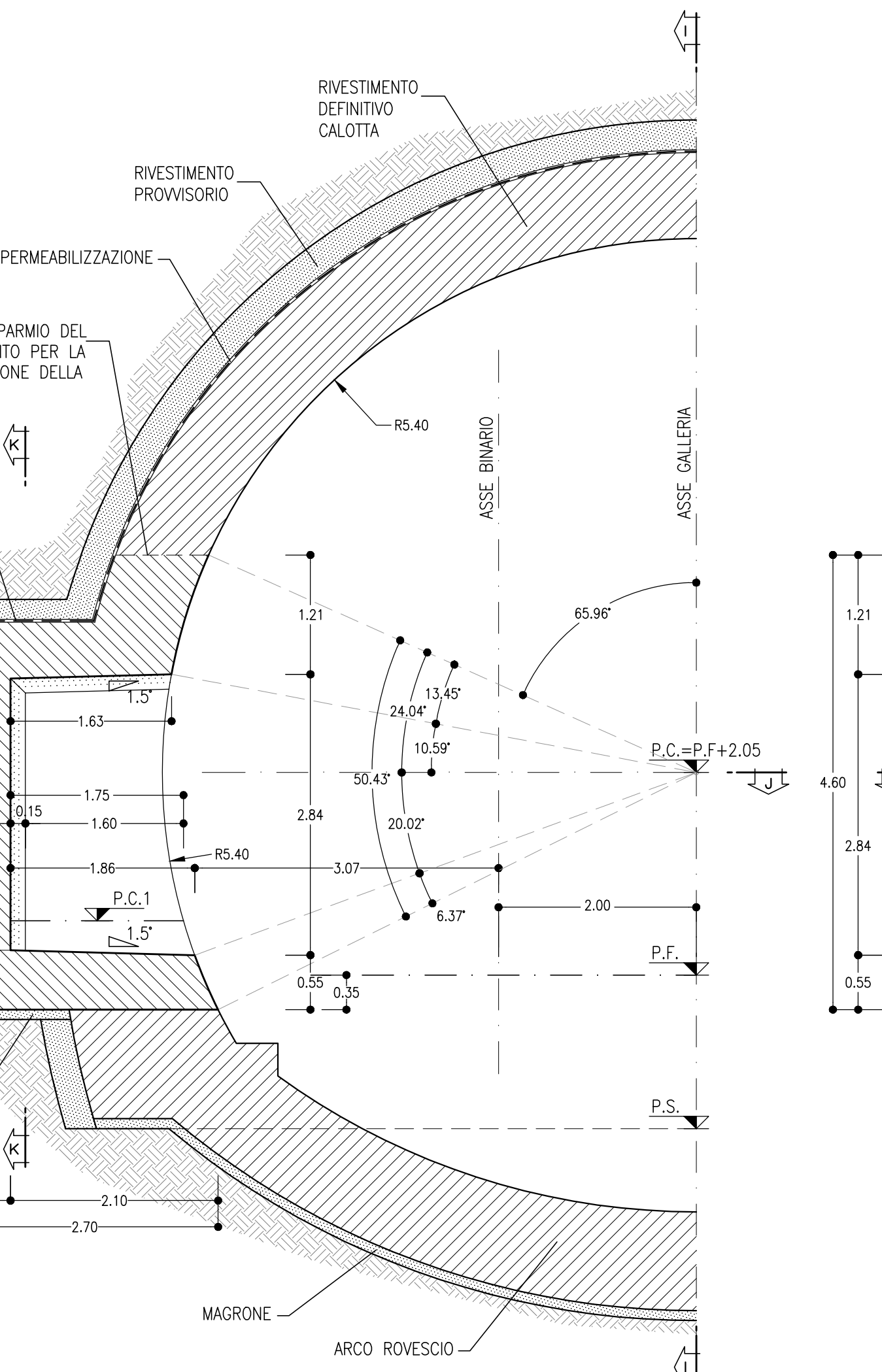
SEZIONE G-G
SCALA 1:50

SEZIONE TRASVERSALE
SCAVO NICCHIA



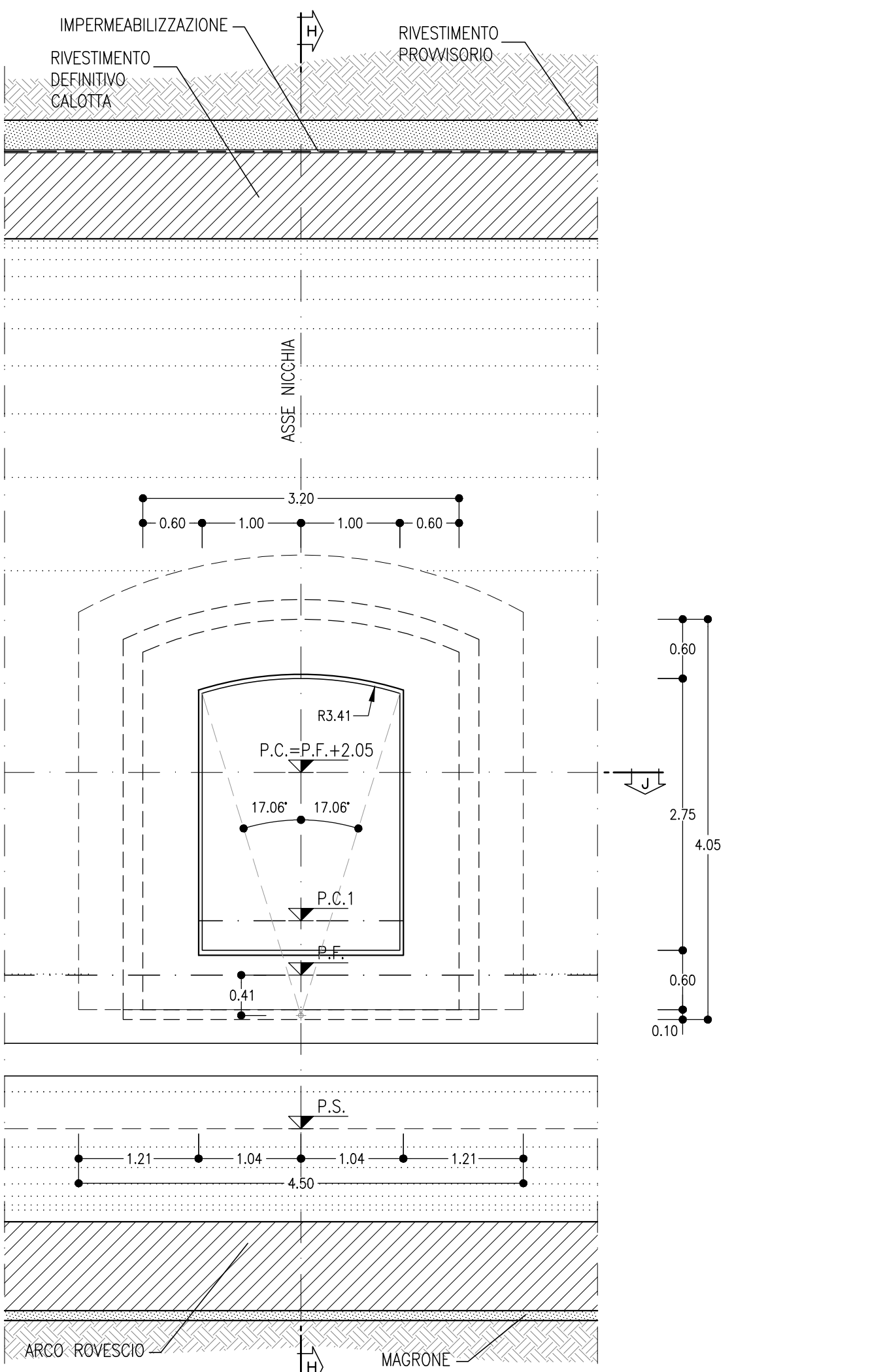
SEZIONE H-H
SCALA 1:50

SEZIONE TRASVERSALE
CARPENTERIA NICCHIA



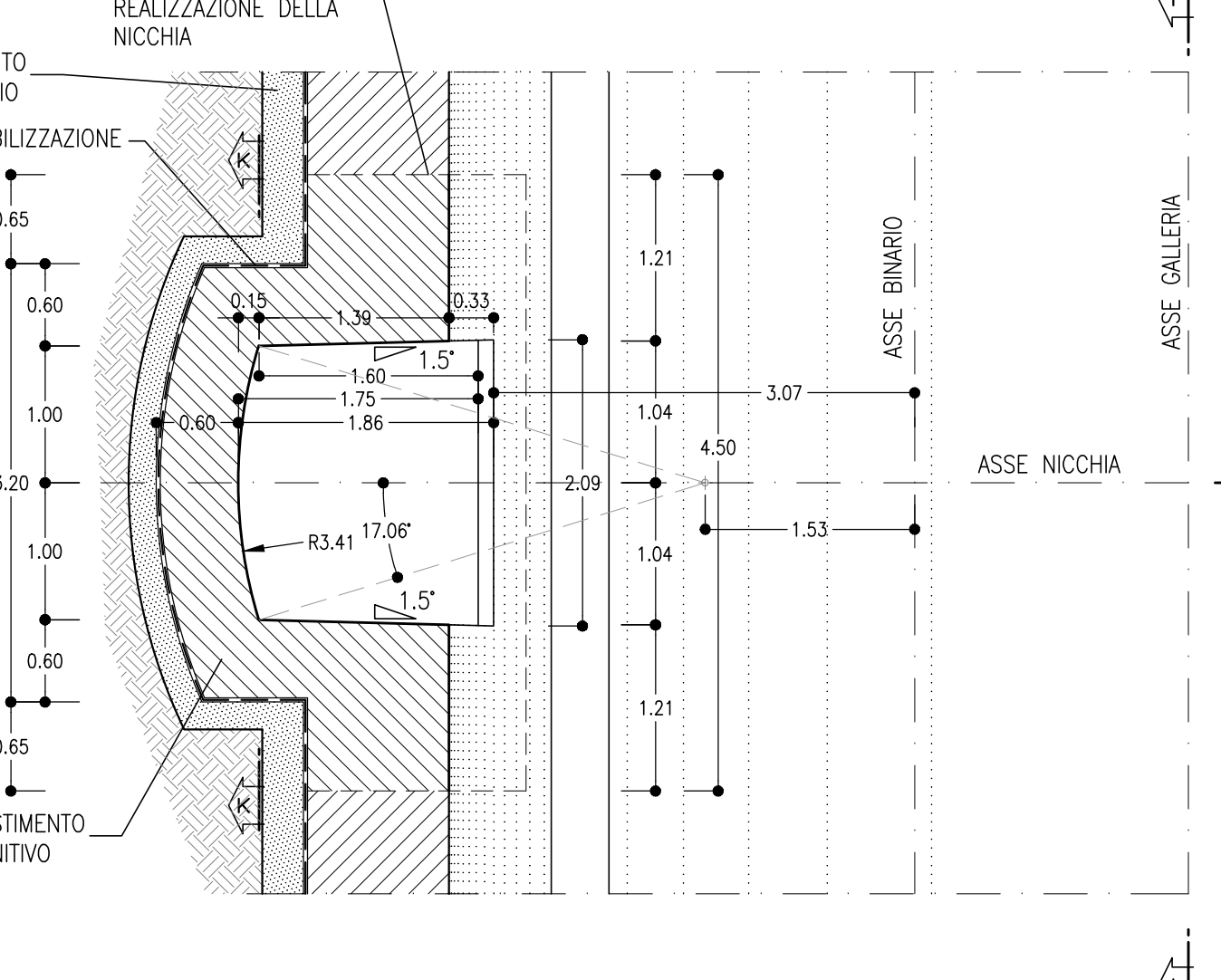
SEZIONE I-I
SCALA 1:50

PROSPETTO
CARPENTERIA NICCHIA



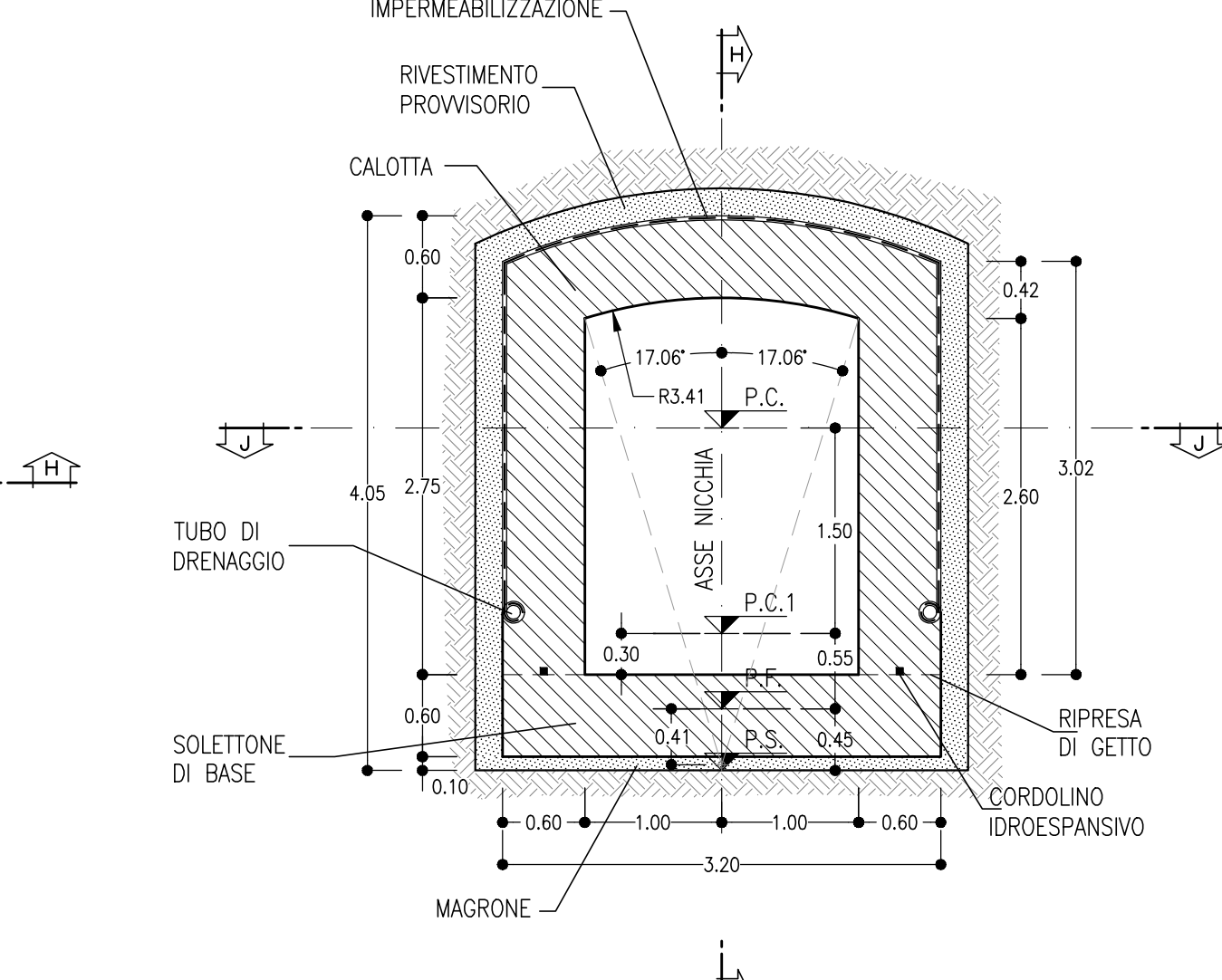
SEZIONE J-J
SCALA 1:50

PIANTA
CARPENTERIA NICCHIA



SEZIONE K-K
SCALA 1:50

SEZIONE TRASVERSALE
CARPENTERIA NICCHIA



- NICCHIE LFM TIPO C2/C2p/C2p***
- PRINCIPALI FASI ESECUTIVE**
- SCAVO DI AVANZAMENTO DELLA GALLERIA E POSA IN OPERA DEL RIVESTIMENTO DI PRIMA FASE. POSIZIONAMENTO IMPERMEABILIZZAZIONE IN ARCO ROVESCIO E MURLETTE. GETTO DI ARCO ROVESCIO E MURLETTE LASCIANDO I RISPARMI PER LA SUCCESSIVA REALIZZAZIONE DELLE NICCHIE.
 - GETTO DEL RIVESTIMENTO DEFINITIVO DI CALOTTA (PREVA MESSA IN OPERA DELL'IMPERMEABILIZZAZIONE) LASCIANDO I RISPARMI PER LA SUCCESSIVA REALIZZAZIONE DELLE NICCHIE.
 - TAGLIO DELLE CENTINE DEL RIVESTIMENTO DEFINITIVO DI PRIMA FASE DELLA GALLERIA CON PROFILO PROSSIMO A QUELLO DELLE NICCHIE.
 - PRESOSTEGNO (EVENTUALE) AL CONFINO DELLA NICCHIA MEDIANTE TUBI IN ACCIAIO VALVOLATI E INNETTATI.
 - PRESOSTEGNO DELLA NICCHIA MEDIANTE ELEMENTI STRUTTURALI IN VIR CEMENTATI IN FORO SECONDO LA GEOMETRIA DI PROGETTO.
 - SCAVO DELLE NICCHIE E POSA IN OPERA DEL RIVESTIMENTO DI PRIMA FASE COSTITUITO DA CENTINE METALLICHE E SPRITZ-BETON.
 - POSA IN OPERA DELL'IMPERMEABILIZZAZIONE DELLA NICCHIA CHE DOVRA' ESSERE SALDATA A REGOLA D'ARTE ALL'IMPERMEABILIZZAZIONE DI CALOTTA, ARCO ROVESCIO E MURLETTE CON POSTA IN OPERA.
 - GETTO DEL SOLETTONE DI BASE DELLA NICCHIA E CONTESTUALE GETTO DEFINITIVO DELLA STESSA CON COMPLETAMENTO DI GETTO DELLA CALOTTA DELLA GALLERIA DI LINEA.

- NOTE**
- EVENTUALI DIFFERENZE TRA LE MISURE DI QUOTE TOTALI E LA SOMMATORIA DELLE MISURE DI QUOTE PARZIALI SONO DA RITENERE AUTOMATICI.
 - PER LE TRATTE DI APPLICAZIONE DELLE SEZIONI TIPO SI RIMANDA AGLI ELABORATI DI PROFILO GEOTECNICO.



- LEGENDA**
- P.C.= PIANO DEI CENTRI
 - P.F.= PIANO DEL FERRO
 - P.S.= PIANO DI SCAVO
 - P.C.1= PIANO CALPESTIO

TABELLA RIASSUNTIVA - NICCHIA LFM TIPO C2/C2p/C2p*

DESCRIZIONE	REDAZIONE	VERIFICATO	DATA	APPROVATO	DATA
SPRITZ-BETON AL FRONTE, ARMATO CON R.E.S. O FIBROREINFORZATO (FIBRE DI ACCIAIO O POLIPROPILENE)					
PRESOSTEGNO AL CONFINO (EVENTUALE) (*)					
PRECONTENIMENTO AL FRONTE (*)					
RIVESTIMENTO PROVVISORIO					
RIVESTIMENTO DEFINITIVO					

(*) LA VARIABILITA' INDICATA E' RELATIVA ALL'INCIDENZA DEL CONSOLIDAMENTO (N° INTERVENTI E LUNGHEZZA)

COMMITTENTE: **RFI** RETE FERROVIARIA ITALIANA GRUPPO FERROVIE DELLO STATO ITALIANE

DIREZIONE LAVORI: **ITALFERR** GRUPPO FERROVIE DELLO STATO ITALIANE

APPALTATORE: **TELESE S.p.A.** Consorzio Fidea Totale Costrutta e Spagnola 1141612

PROGETTAZIONE: **Ghella** Consorzio di Ingegneri, **ITINERA**, **SALCEF**, **COGET IMPIANTI**

MANDATARIA: **SYSTRA**, **SWS**, **SOTECNI**

IL DIRETTORE DELLA PROGETTAZIONE: **Ing. M. EMBRONI**

PROGETTO ESECUTIVO

ITINERARIO NAPOLI-BARI RADDOPPIO TRATTA CANCELLO - BENEVENTO II LOTTO FUNZIONALE FRASSO TELESINO - VITULANO 3° SUBLOTTO SAN LORENZO - VITULANO

DISEGNO
GALLERIA NATURALE

Nicchie LFM tipo C2/C2p/C2p*- Carpenteria, scavo e consolidamenti

APPALTATORE: **Ing. M. EMBRONI**

SCALA: **1:50**

Rev.	Descrizione	Redatto	Verificato	Data	Approvato	Data
A	EMISSIONE	M. BHOVAKK	L. BERTINO	30/09/2021	M. BALDI	30/09/2021
B	REVISIONE A SECONDO REV.	M. BHOVAKK	L. BERTINO	30/10/2021	M. BALDI	30/10/2021

File: IF2R.3.2.ZZ.BB.GN.00.0.0.025.B.dwg