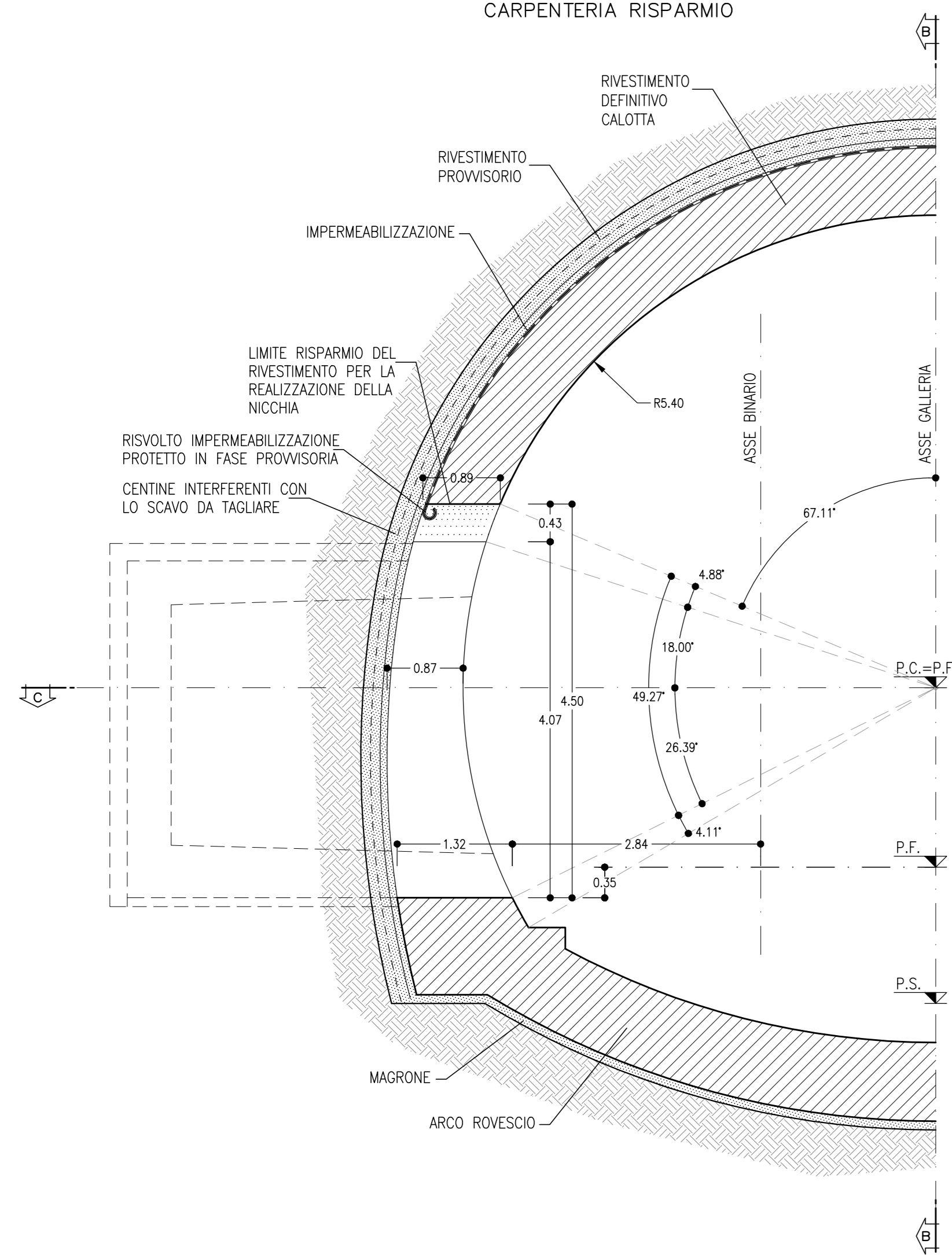


SEZIONE A-A

SCALA 1:50

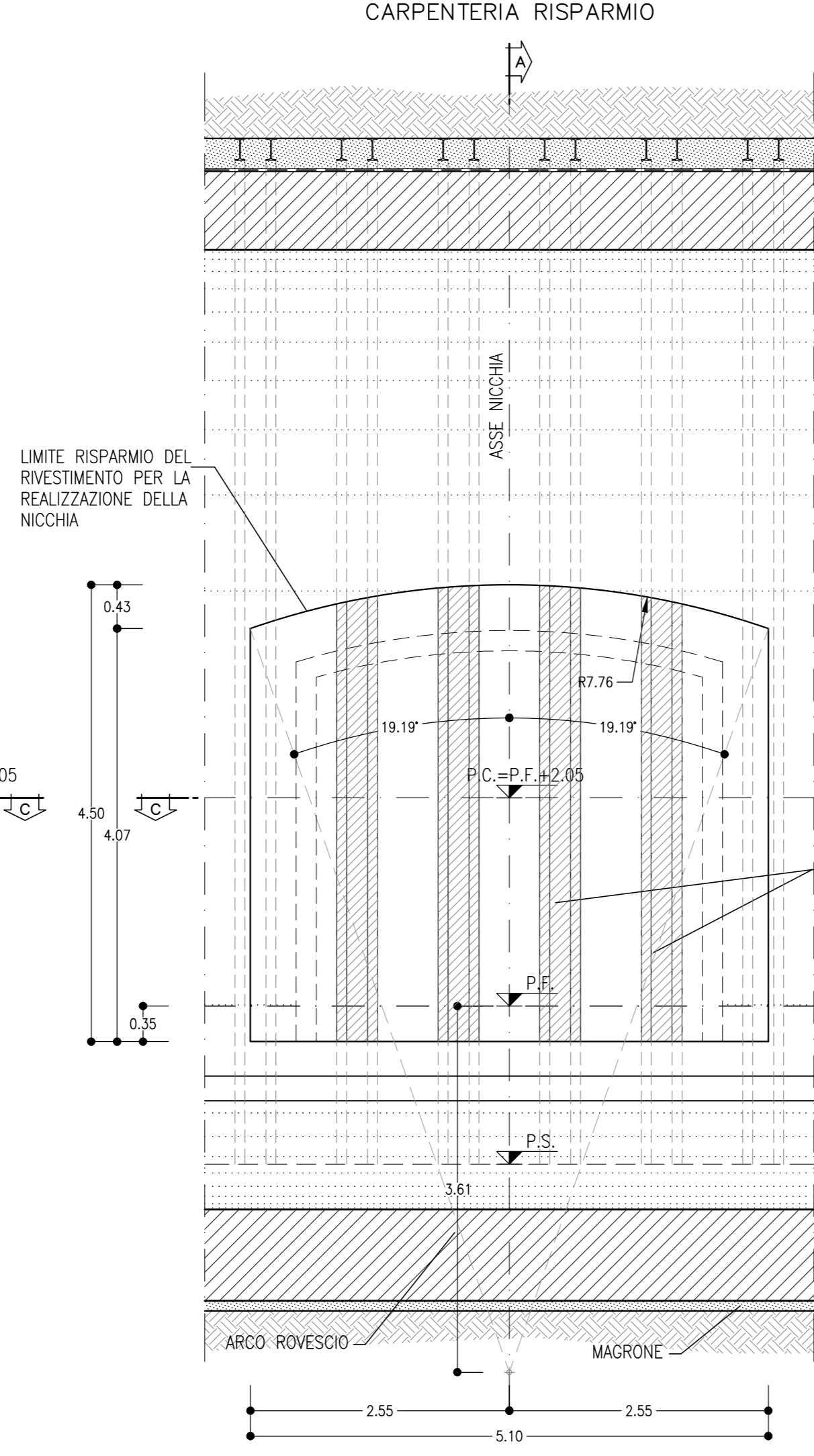
SEZIONE TRASVERSALE
CARPENTERIA RISPARMIO



SEZIONE B-B

SCALA 1:50

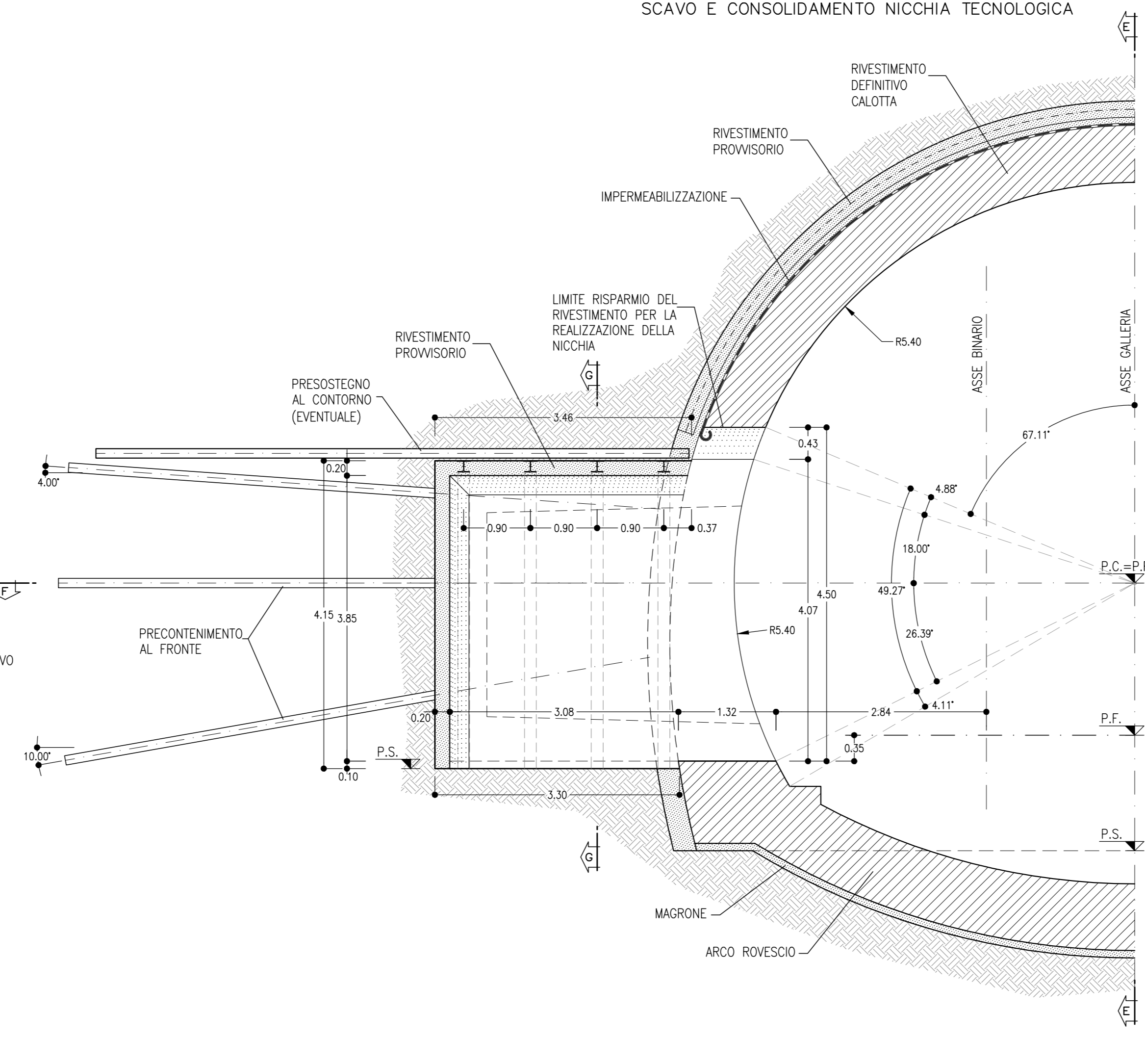
PROSPETTO
CARPENTERIA RISPARMIO



SEZIONE D-D

SCALA 1:50

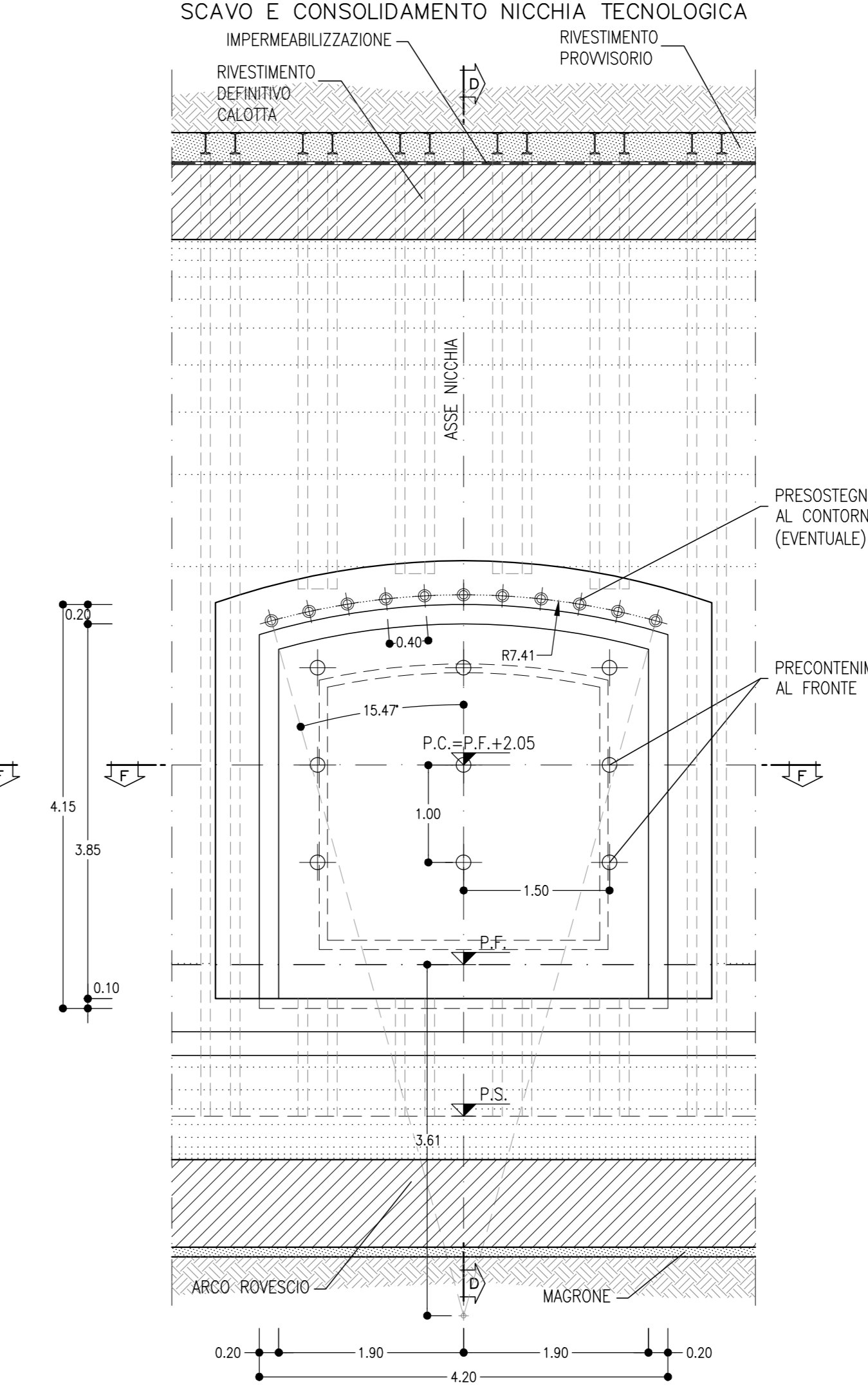
SEZIONE TRASVERSALE
SCAVO E CONSOLIDAMENTO NICCHIA TECNOLOGICA



SEZIONE E-E

SCALA 1:50

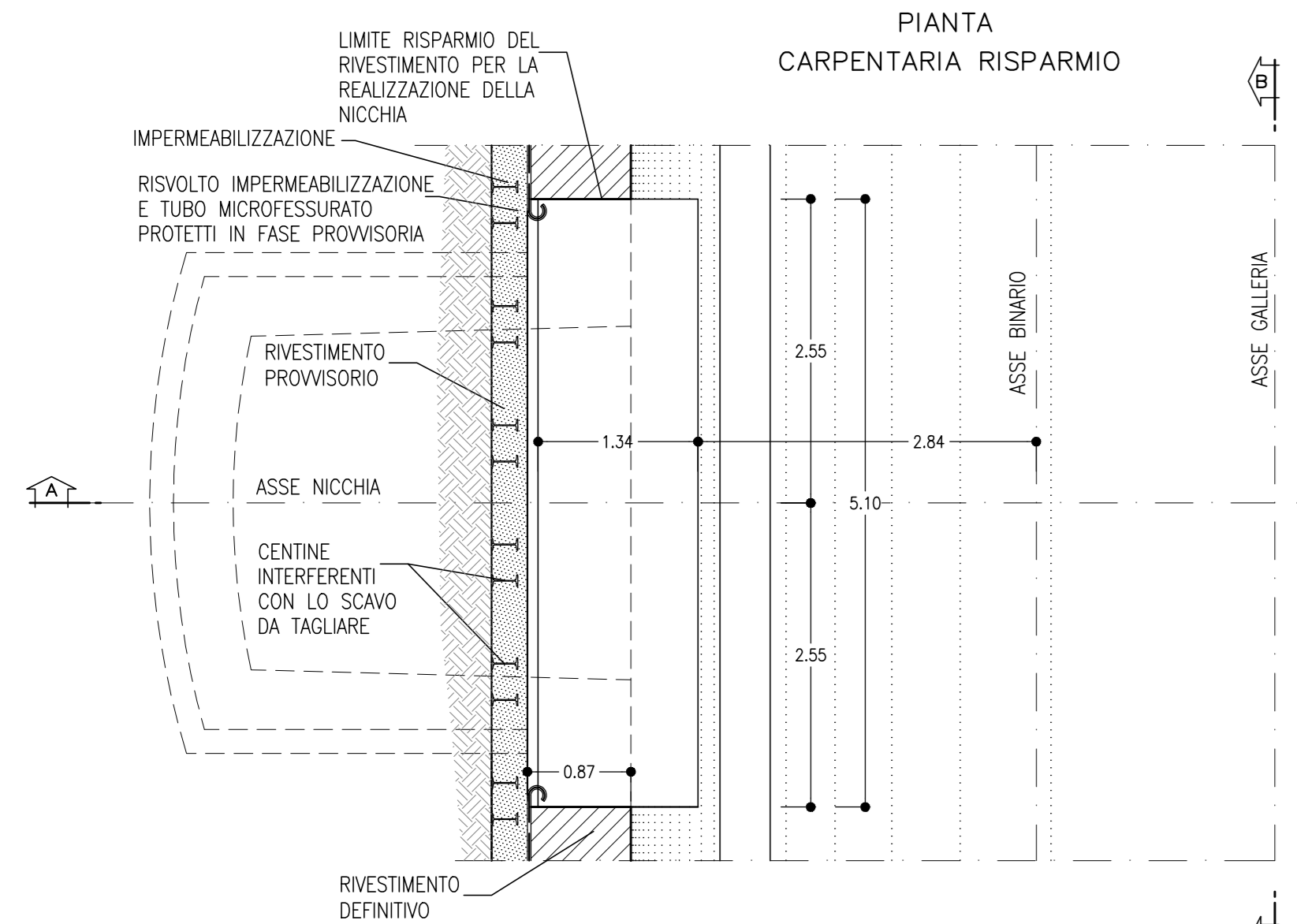
PROSPETTO
SCAVO E CONSOLIDAMENTO NICCHIA TECNOLOGICA



SEZIONE C-C

SCALA 1:50

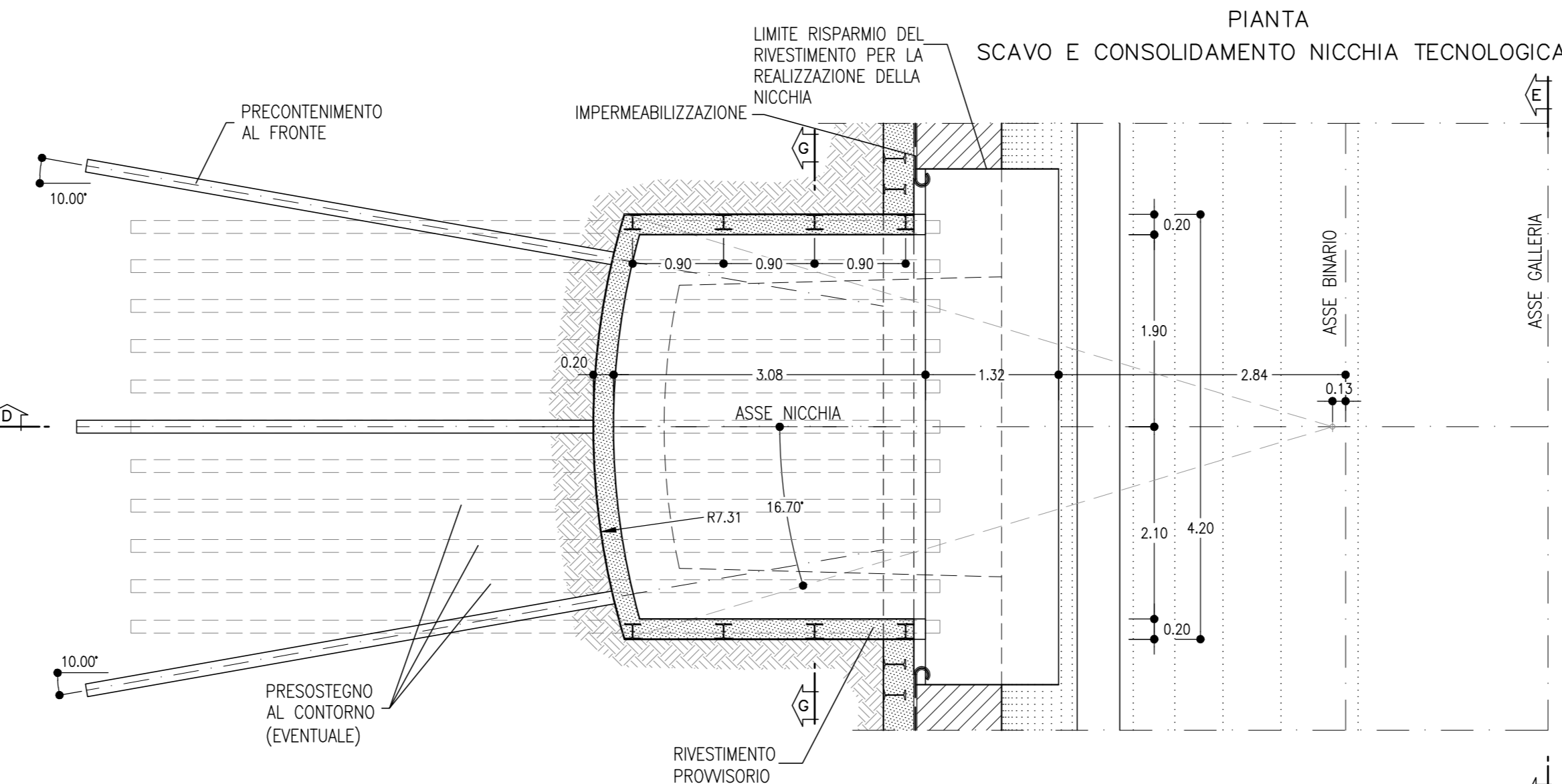
PIANTA
CARPENTERIA RISPARMIO



SEZIONE F-F

SCALA 1:50

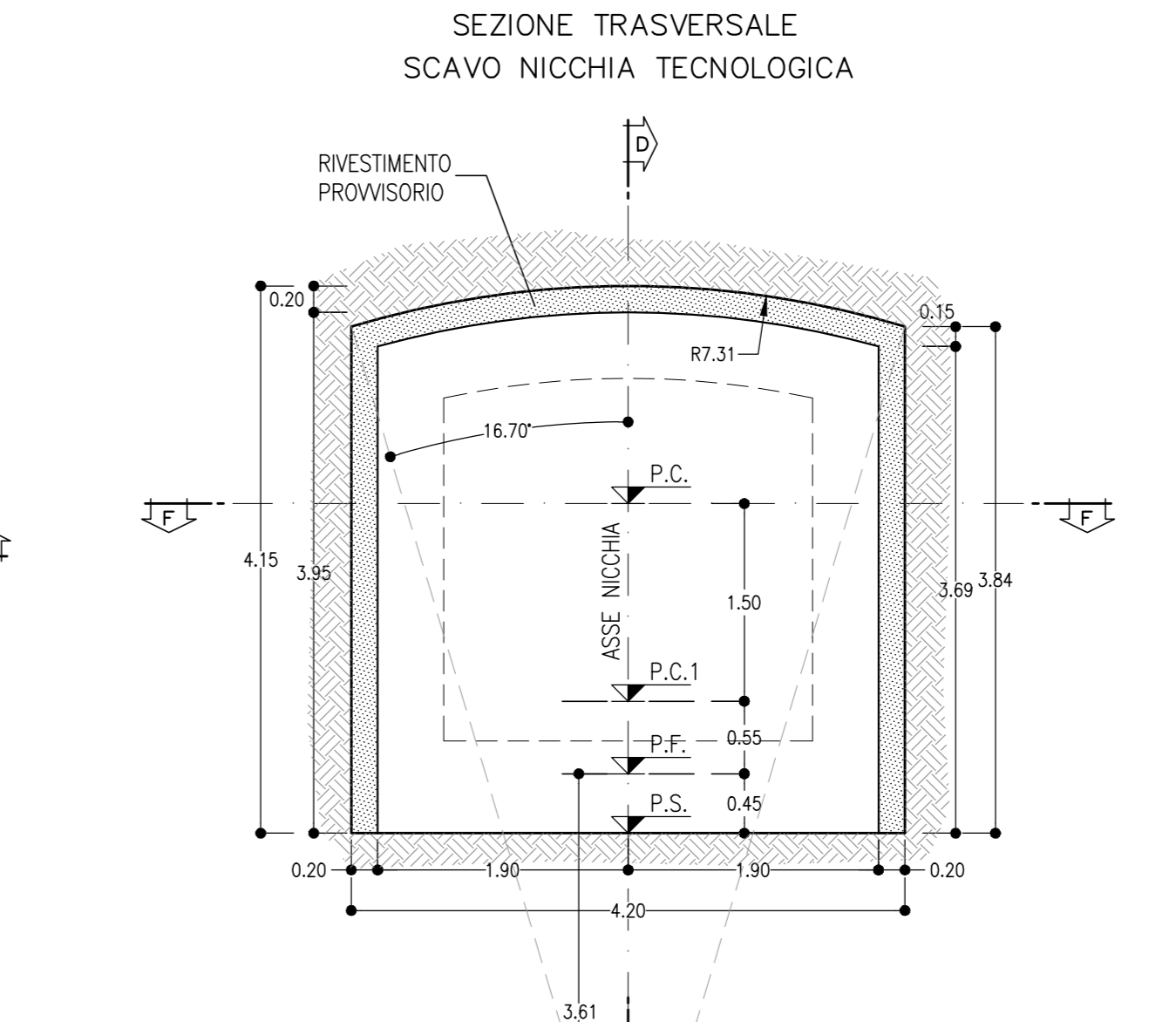
PIANTA
SCAVO E CONSOLIDAMENTO NICCHIA TECNOLOGICA



SEZIONE G-G

SCALA 1:50

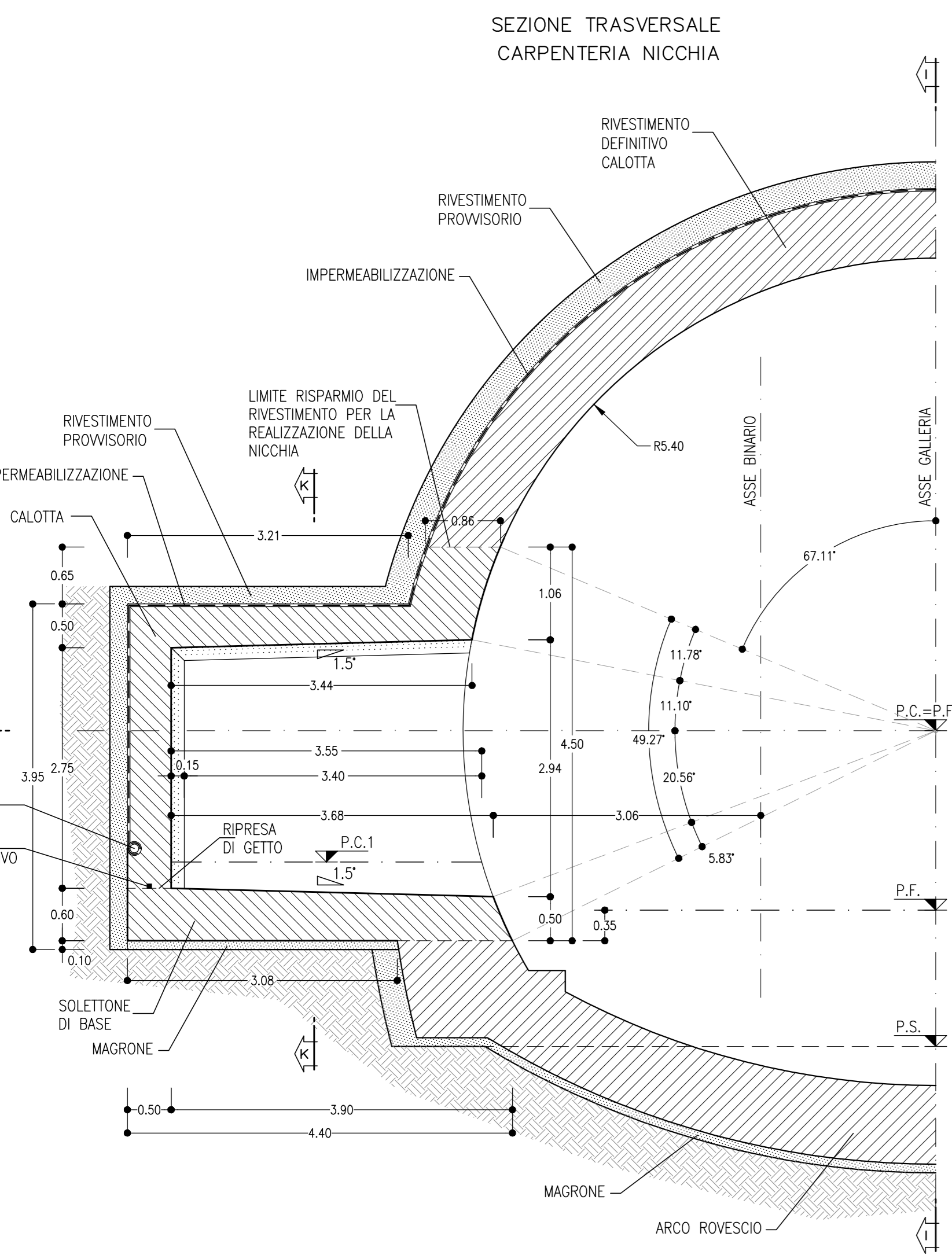
SEZIONE TRASVERSALE
SCAVO NICCHIA TECNOLOGICA



SEZIONE H-H

SCALA 1:50

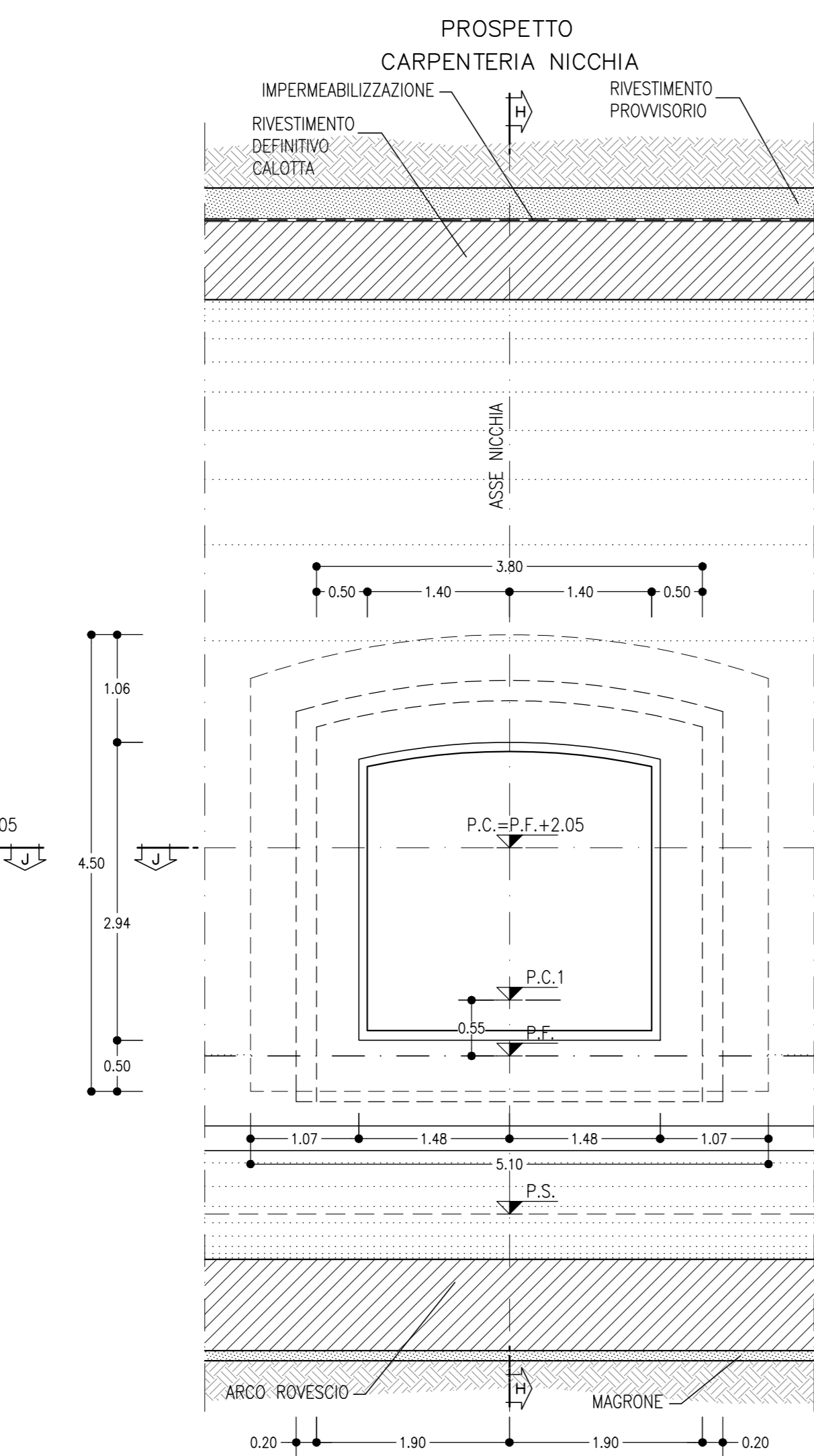
SEZIONE TRASVERSALE
CARPENTERIA NICCHIA



SEZIONE I-I

SCALA 1:50

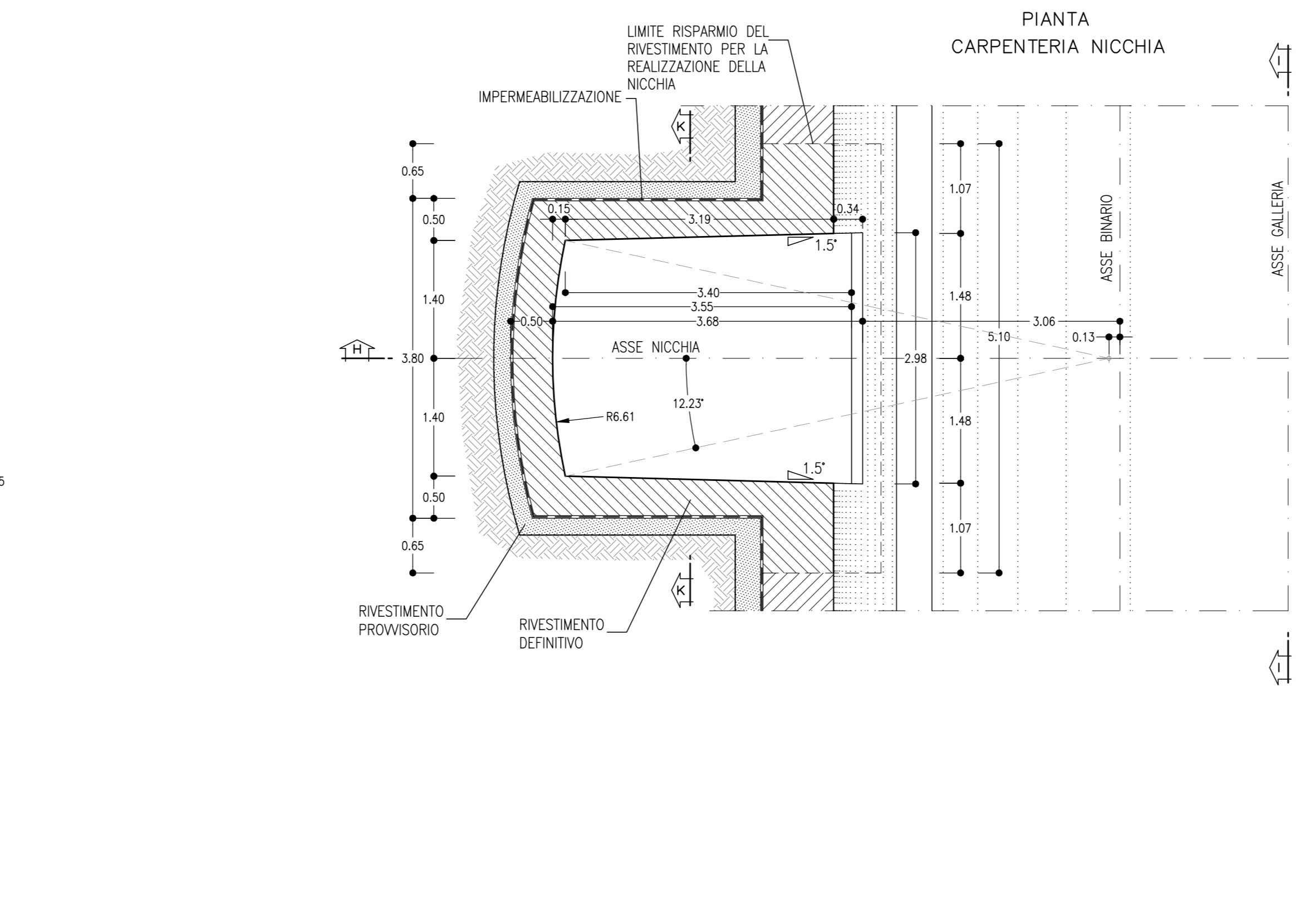
PROSPETTO
CARPENTERIA NICCHIA



SEZIONE J-J

SCALA 1:50

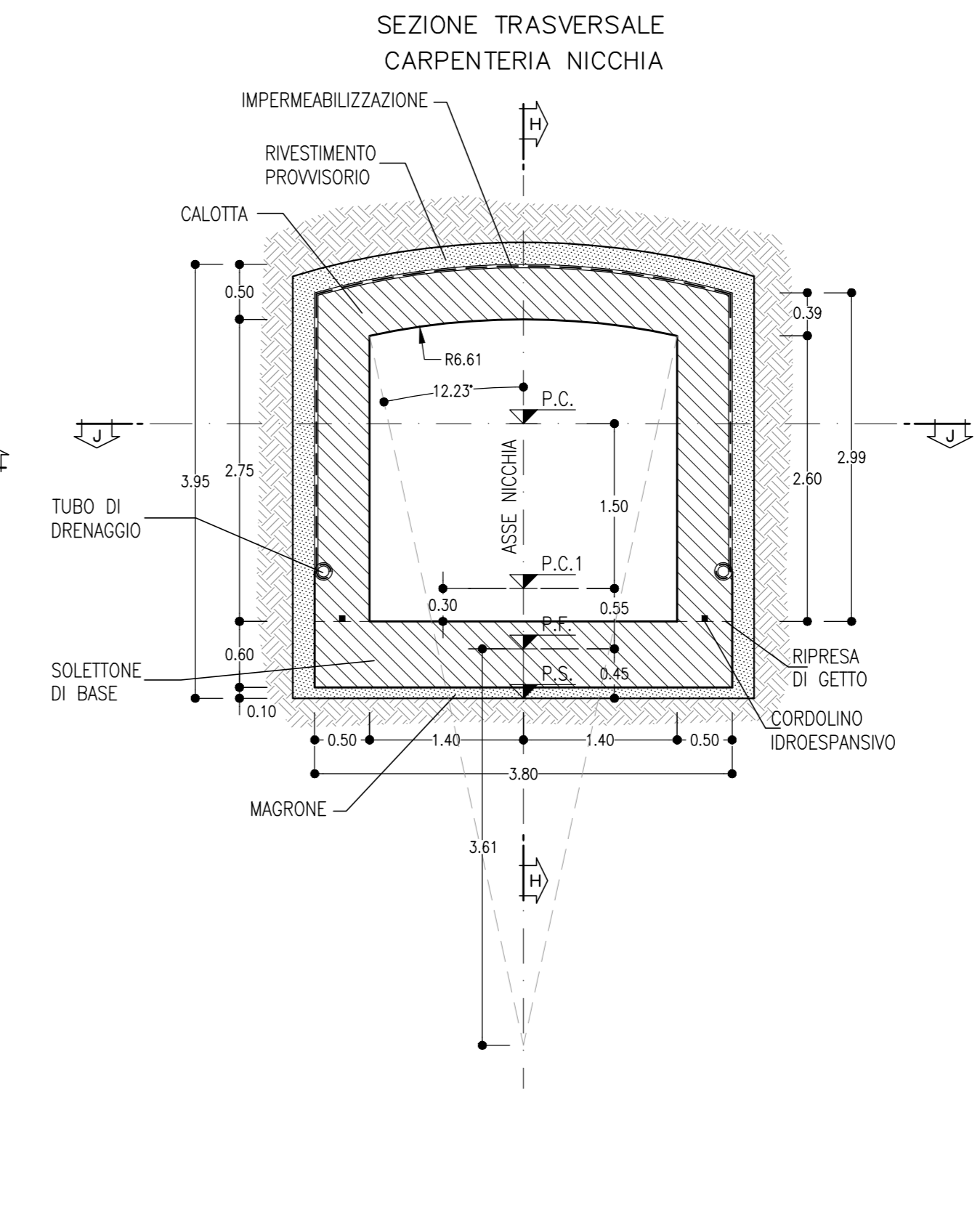
PIANTA
CARPENTERIA NICCHIA



SEZIONE K-K

SCALA 1:50

SEZIONE TRASVERSALE
CARPENTERIA NICCHIA



NICCHIE TECNOLOGICHE TIPO B2

PRINCIPALI FASI ESECUTIVE

- SCAVO DI AVANZAMENTO DELLA GALLERIA E POSA IN OPERA DEL RIVESTIMENTO DI PRIMA FASE. POSIZIONAMENTO IMPERMEABILIZZAZIONE IN ARCO ROVESCIO E MURETTE. GETTO DI ARCO ROVESCIO E MURETTE LASCIANDO I RISPARMI PER LA SUCCESSIVA REALIZZAZIONE DELLE NICCHIE.
- GETTO DEL RIVESTIMENTO DEFINITIVO DI CALOTTA (PREVIA MESSA IN OPERA DELL'IMPERMEABILIZZAZIONE), LASCIANDO I RISPARMI PER LA SUCCESSIVA REALIZZAZIONE DELLE NICCHIE.
- TAGLIO DELLE CENTINE DEL RIVESTIMENTO DEFINITIVO DI PRIMA FASE DELLA GALLERIA CON PROFILO PROSSIMO A QUELLO DELLE NICCHIE.
- PRESOSTEGNO (EVENTUALE) AL CONTOURNO DELLA NICCHIA MEDIANTE TUBI IN ACCIAIO VALVOLATI E INNETATI.
- PRESOLIDAMENTO DELLA NICCHIA MEDIANTE ELEMENTI STRUTTURALI IN VTR CEMENTATI IN FORO SECONDO LA GEOMETRIA DI PROGETTO.
- SCAVO DELLE NICCHIE E POSA IN OPERA DEL RIVESTIMENTO DI PRIMA FASE COSTITUITO DA CENTINE METALLICHE E SPRITZ-BETON.
- POSA IN OPERA DELL'IMPERMEABILIZZAZIONE DELLA NICCHIA CHE DOVRA' ESSERE SALDATA A REGOLA D'ARTE ALL'IMPERMEABILIZZAZIONE DI CALOTTA, ARCO ROVESCIO E MURETTE, CON POSTA IN OPERA.
- GETTO DEL SOTTOTONO DI BASE DELLA NICCHIA E CONTESTUALE GETTO DEFINITIVO DELLA STESSA CON COMPLETAMENTO DI GETTO DELLA CALOTTA DELLA GALLERIA DI LINEA.

NOTE

- EVENTUALI DIFFERENZE TRA LE Misure DI QUOTE TOTALI E LA SOMMATORIA DELLE Misure DI QUOTE PARZIALI SONO DA CONSIDERARE AUTOMATICI.
- PER LE TRATTE DI APPLICAZIONE DELLE SEZIONI TIPO SI RIMANDA AGLI ELABORATI DI PROFILO GEOMETRICO.

VOLUME DI SCAVO

SCALA 1:50

NICCHIA TECNOLOGICA TIPO B2

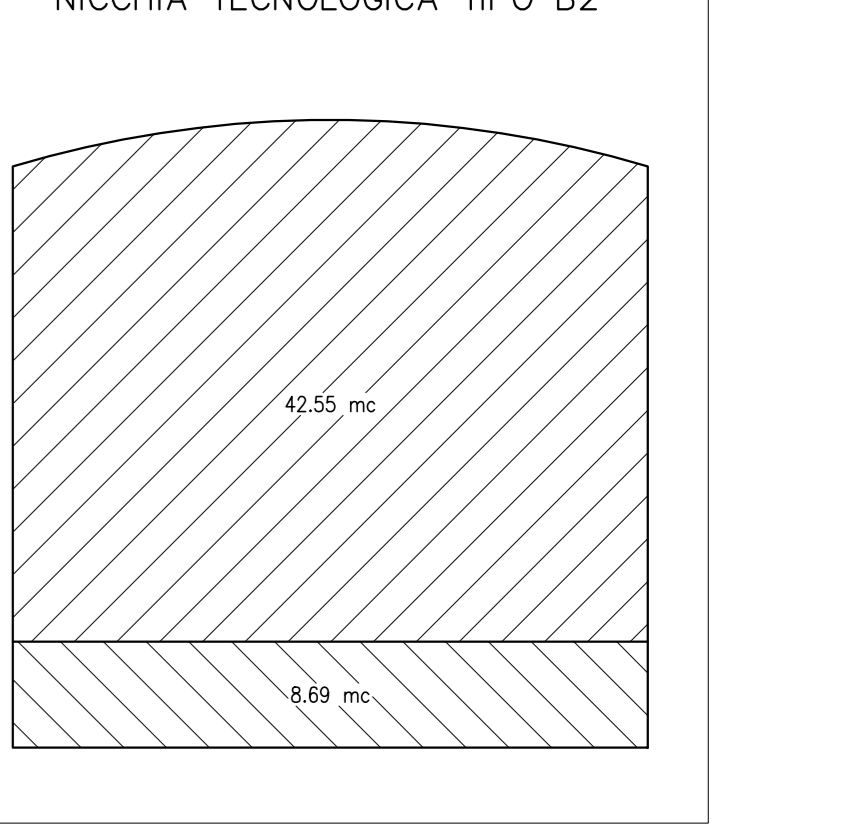


TABELLA RIASSUNTIVA - NICCHIA TECNOLOGICA TIPO B2

SPRITZ-BETON AL FRONTE, ARMATO CON R.E.S. O FIBROREINFORZATO (FIBRE DI ACCIAIO O POLIPROPILENE)	Sp=0.10m SUL 50% DEGLI SFONDI Sp=0.20m FINE SCAVO
PRESOSTEGNO AL CONTOURNO (EVENTUALE) (*)	N° 11 TUBI IN ACCIAIO ø127mm sp-10mm L=8m, VALVOLATI (1/1/m) p=0.40m ±20%
PRECONCRETO AL FRONTE (*)	N° 9 ELEMENTI IN VTR CEMENTATI CON MISCELE CEMENTIZIE L=8m ±20%
CENTINE METALLICHE	HEA 160 p=0.90m ±20%
RIVESTIMENTO PROVVISORIO	SPRITZ-BETON AL CONTOURNO, ARMATO CON R.E.S. O FIBROREINFORZATO (FIBRE DI ACCIAIO O POLIPROPILENE)
RIVESTIMENTO DEFINITIVO	SOLETTONE DI BASE Sp=0.50m, IN CLS ARMATO (INCIDENZA 50kg/mc) classe C25/30 CALOTTA Sp=0.50m, IN CLS ARMATO (INCIDENZA 50kg/mc) classe C25/30 TAMPONE DI CHIUSURA Sp=0.50m, IN CLS ARMATO (INCIDENZA 50kg/mc) classe C25/30

(*) LA VARIABILITA' INDICATA E' RELATIVA ALL'INCIDENZA DEL CONSOLIDAMENTO (N° INTERVENTI E LUNGHEZZA)

LEGENDA

- P.C.= PIANO DEI CENTRI
- P.F.= PIANO DEL FERRO
- P.S.= PIANO DI SCAVO
- P.C.1= PIANO CALPESTIO

COMMITTENTE:



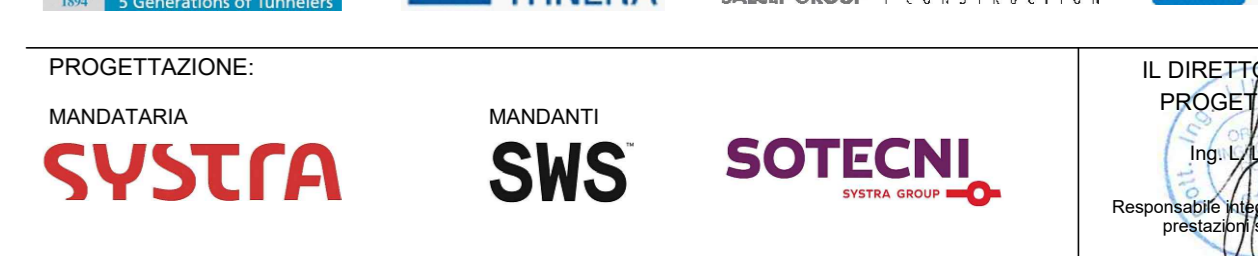
DIREZIONE LAVORI:



APPALTATORE:



PROGETTAZIONE:



PROGETTO ESECUTIVO

ITINERARIO NAPOLI-BARI
RADDOPPIO TRATTA CANCELLO - BENEVENTO
II LOTTO FUNZIONALE FRASSO TELESINO - VITULANO
3° SUBLOTTO SAN LORENZO - VITULANO

GALLERIA NATURALE

Nicchioni tecnologici tipo B2 - Carpenteria, scavo e consolidamenti

APPALTATORE: IL DIRETTORE TECNICO <i>[Signature]</i>	SCALA: 1:50					
COMMESSA: I F 2 R 3 2 E Z 2 B B	PROGR.: G N 0 0 0 0					
LOTTO: 0 2 8	REV.: 0					
Rev. Descrizione	Redatto	Data	Verificato	Data	Approvato	Data
A EMISSIONE	F. DONNARDO	26/09/2021	L. REBETTO	30/09/2021	M. NUTI	30/09/2021
B REVISIONE A REGOLA REV.	M. BRONZIO	26/10/2021	L. REBETTO	30/10/2021	M. NUTI	30/10/2021