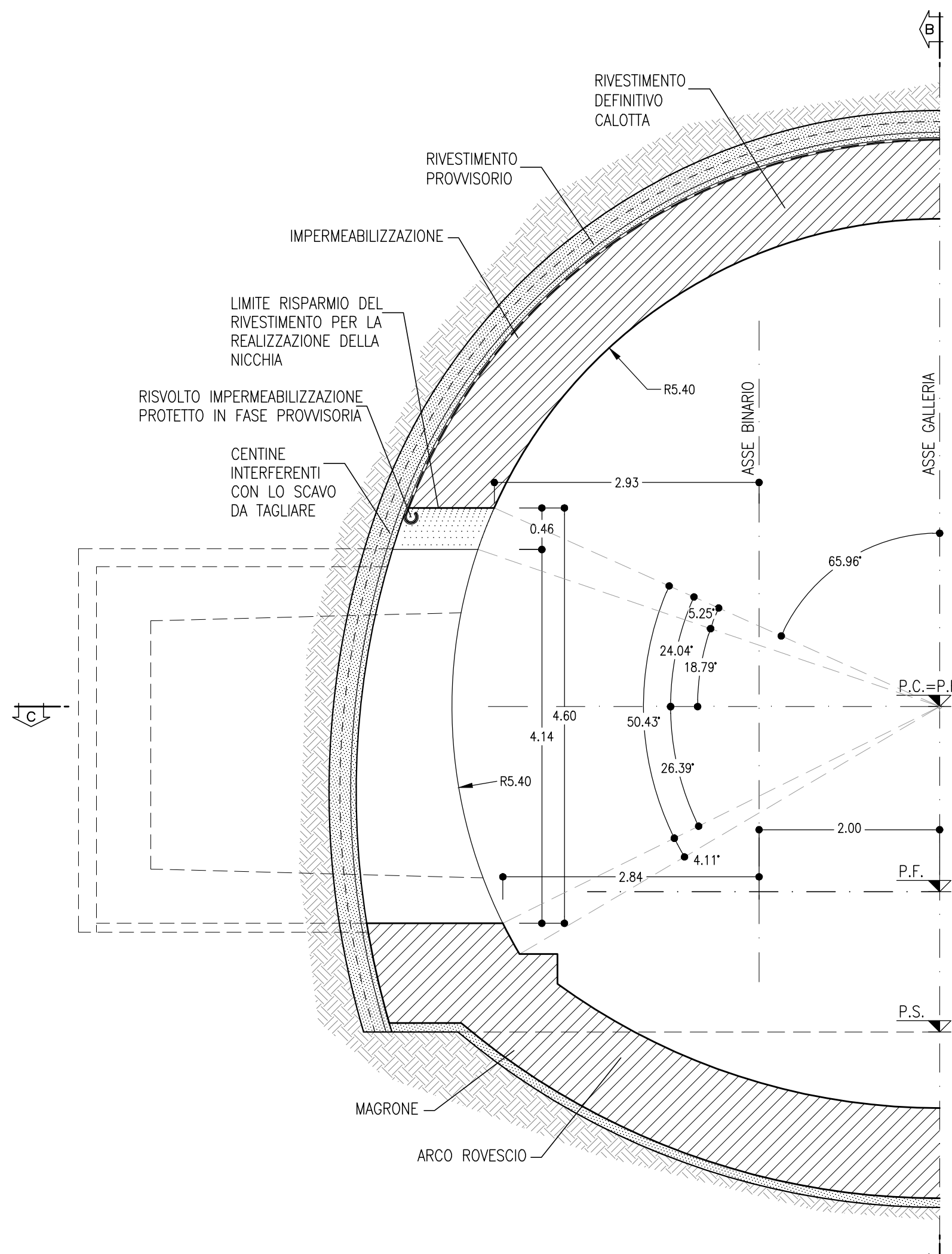


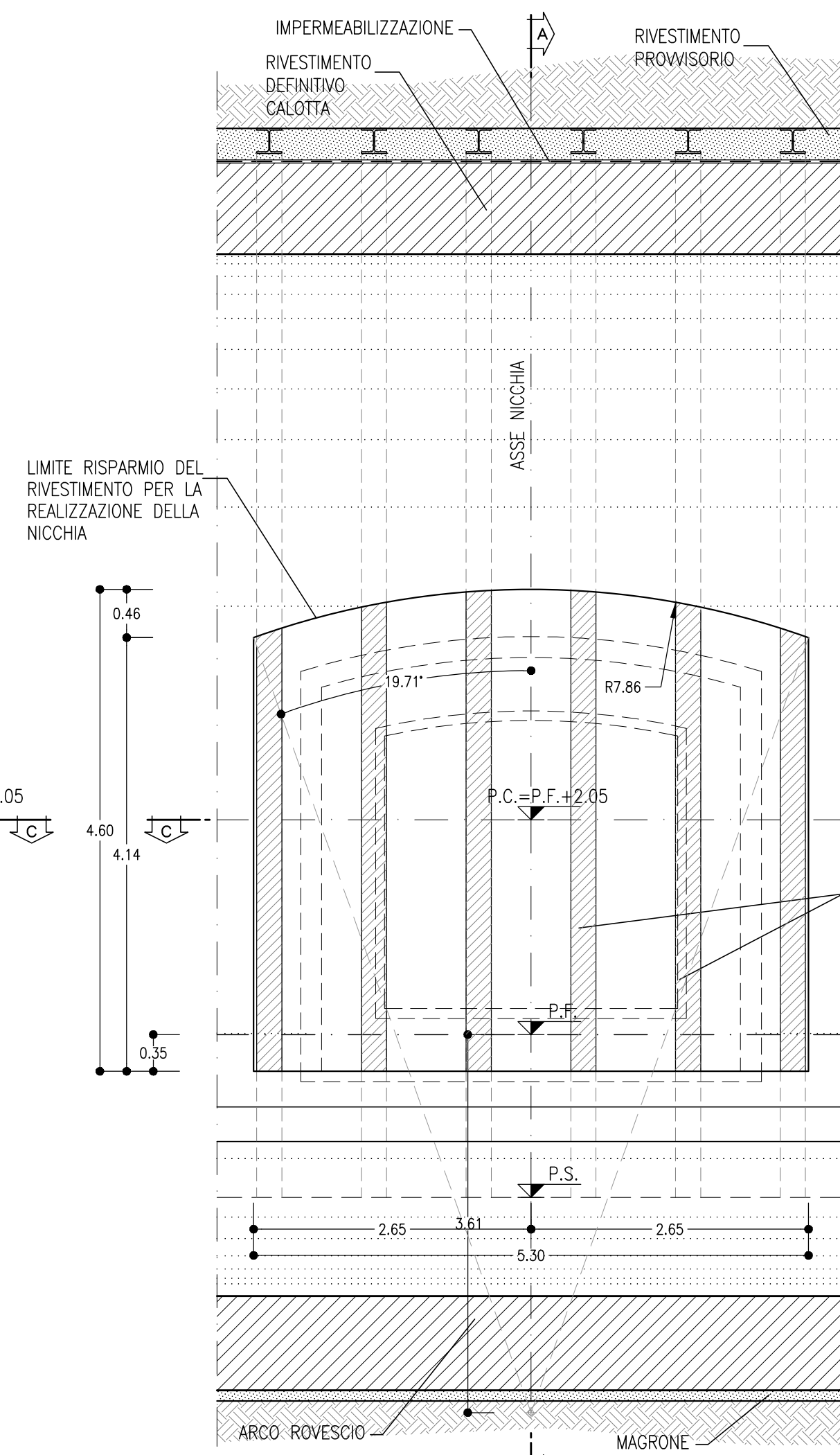
SEZIONE A-A
SCALA 1:50

SEZIONE TRASVERSALE
CARPENTERIA RISPARMIO



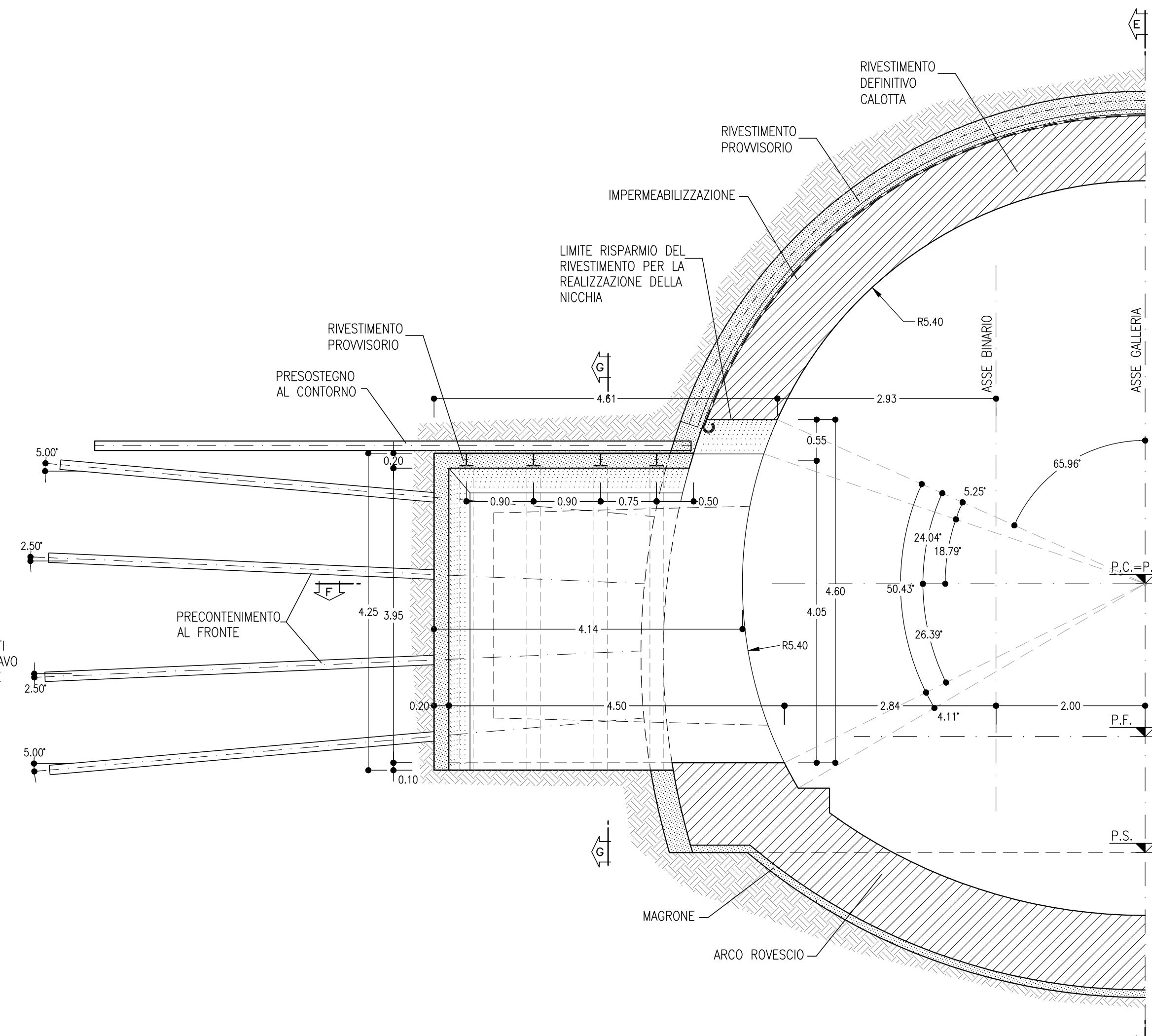
SEZIONE B-B
SCALA 1:50

PROSPETTO
CARPENTERIA RISPARMIO



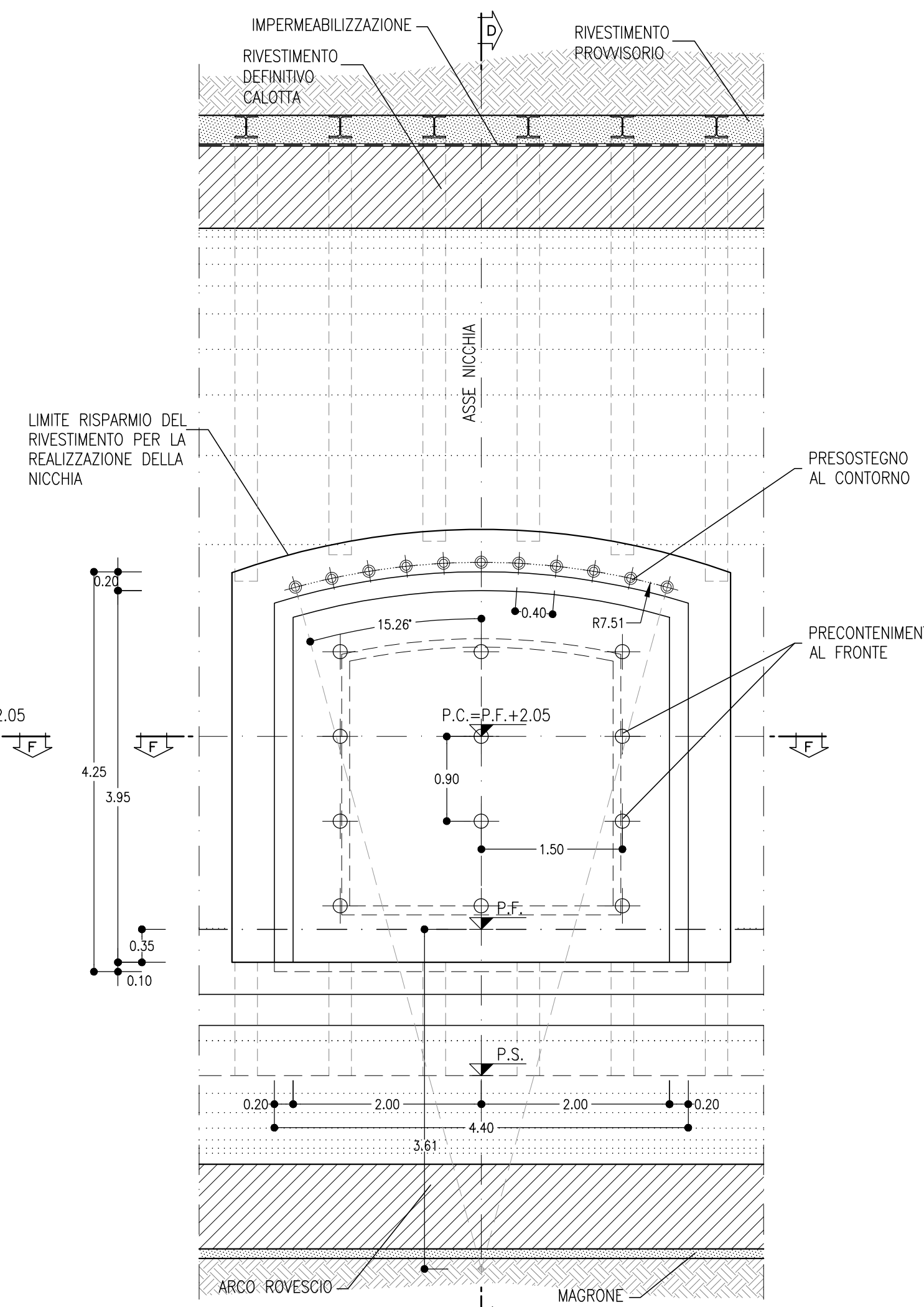
SEZIONE D-D
SCALA 1:50

SEZIONE TRASVERSALE
SCAVO E CONSOLIDAMENTO NICCHIA TECNOLOGICA



SEZIONE E-E
SCALA 1:50

PROSPETTO
SCAVO E CONSOLIDAMENTO NICCHIA TECNOLOGICA



NICCHIE TECNOLOGICHE TIPO C2/C2p/C2p*

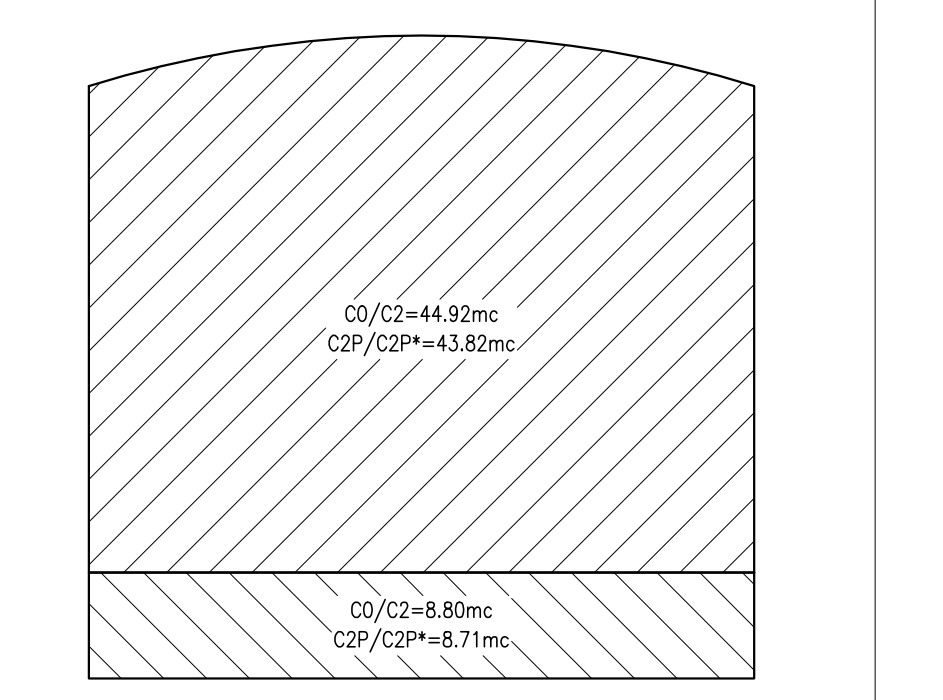
PRINCIPALI FASI ESECUTIVE

- SCAVO DI AVANZAMENTO DELLA GALLERIA E POSA IN OPERA DEL RIVESTIMENTO DI PRIMA FASE. POSIZIONAMENTO IMPERMEABILIZZAZIONE IN ARCO ROVESCIO E MURLETTE. GETTO DI ARCO ROVESCIO E MURLETTE LASCIANDO I RISPARMI PER LA SUCCESSIVA REALIZZAZIONE DELLE NICCHIE.
- GETTO DEL RIVESTIMENTO DEFINITIVO DI CALOTTA (PREVIA MESSA IN OPERA DELL'IMPERMEABILIZZAZIONE) LASCIANDO I RISPARMI PER LA SUCCESSIVA REALIZZAZIONE DELLE NICCHIE.
- TAGLIO DELLE CENTINE DEL RIVESTIMENTO DEFINITIVO DI PRIMA FASE DELLA GALLERIA CON PROFILO PROSSIMO A QUELLO DELLE NICCHIE.
- PRESOSTEGNO (EVENTUALE) AL CONTORNO DELLA NICCHIA MEDIANTE TUBI IN ACCIAIO VALVOLATI E INNETTATI.
- PRECONSOLIDAMENTO DELLA NICCHIA MEDIANTE ELEMENTI STRUTTURALI IN VIR CEMENTATI IN FORO SECONDO LA GEOMETRIA DI PROGETTO.
- SCAVO DELLE NICCHIE E POSA IN OPERA DEL RIVESTIMENTO DI PRIMA FASE COSTITUITO DA CENTINE METALLICHE E SPRITZ-BETON.
- POSA IN OPERA DELL'IMPERMEABILIZZAZIONE DELLA NICCHIA CHE DOVRA' ESSERE SALDATA A REGOLA D'ARTE ALL'IMPERMEABILIZZAZIONE DI CALOTTA, ARCO ROVESCIO E MURLETTE CON POSTA IN OPERA.
- GETTO DEL SOLETTONE DI BASE DELLA NICCHIA E CONTESTUALE GETTO DEFINITIVO DELLA STESSA CON COMPLETAMENTO DI GETTO DELLA CALOTTA DELLA GALLERIA DI LINEA.

- NOTE**
- EVENTUALI DIFFERENZE TRA LE MISURE DI QUOTE TOTALI E LA SOMMATORIA DELLE MISURE DI QUOTE PARZIALI SONO DOVUTE AD ARROTONDAMENTI AUTOMATICI.
 - PER LE TRATTE DI APPLICAZIONE DELLE SEZIONI TIPO SI RIMANDA AGLI ELABORATI DI PROFILO GEOMETRICO.

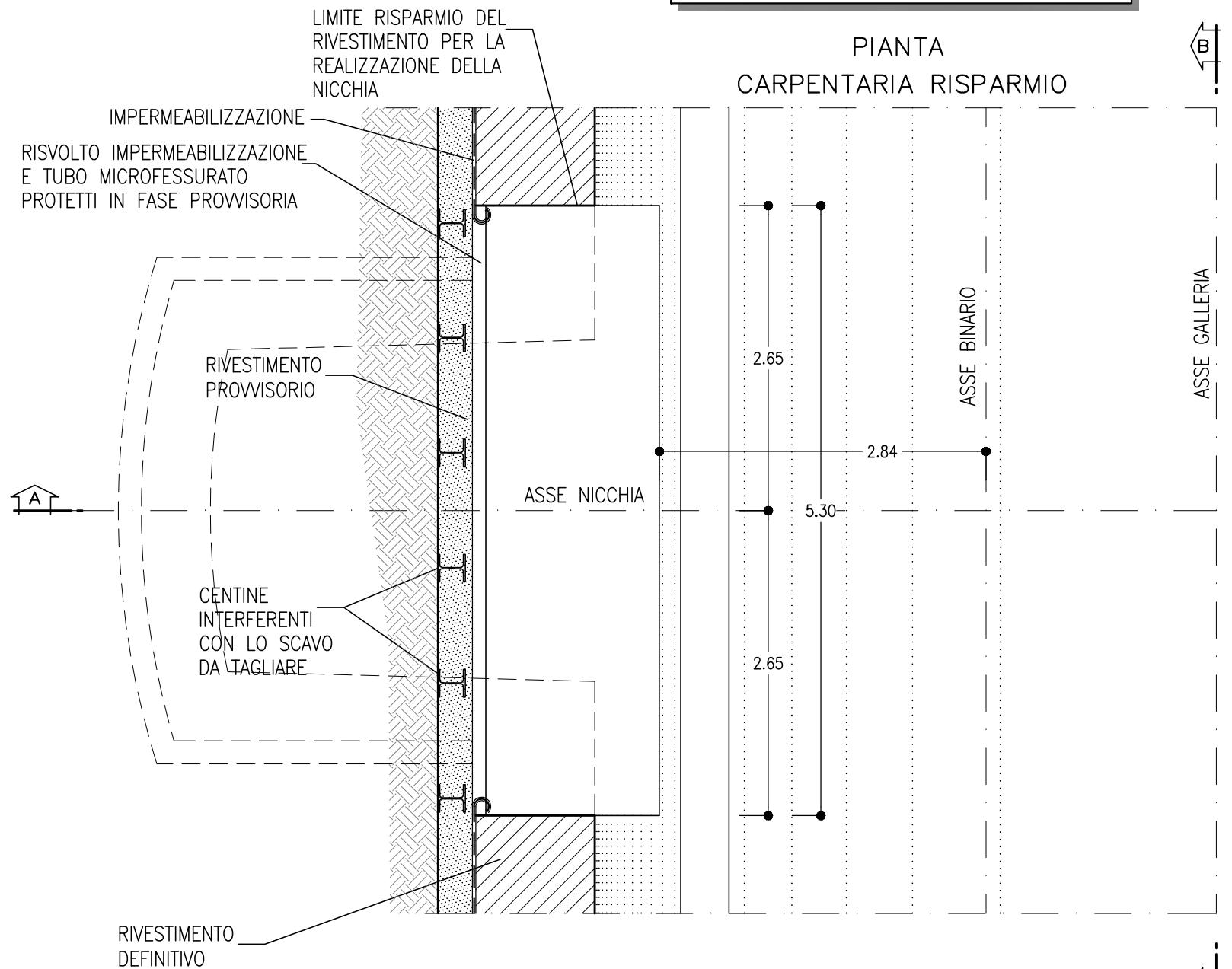
VOLUME DI SCAVO
SCALA 1:50

NICCHIA TECNOLOGICA TIPO C2/C2p/C2p*



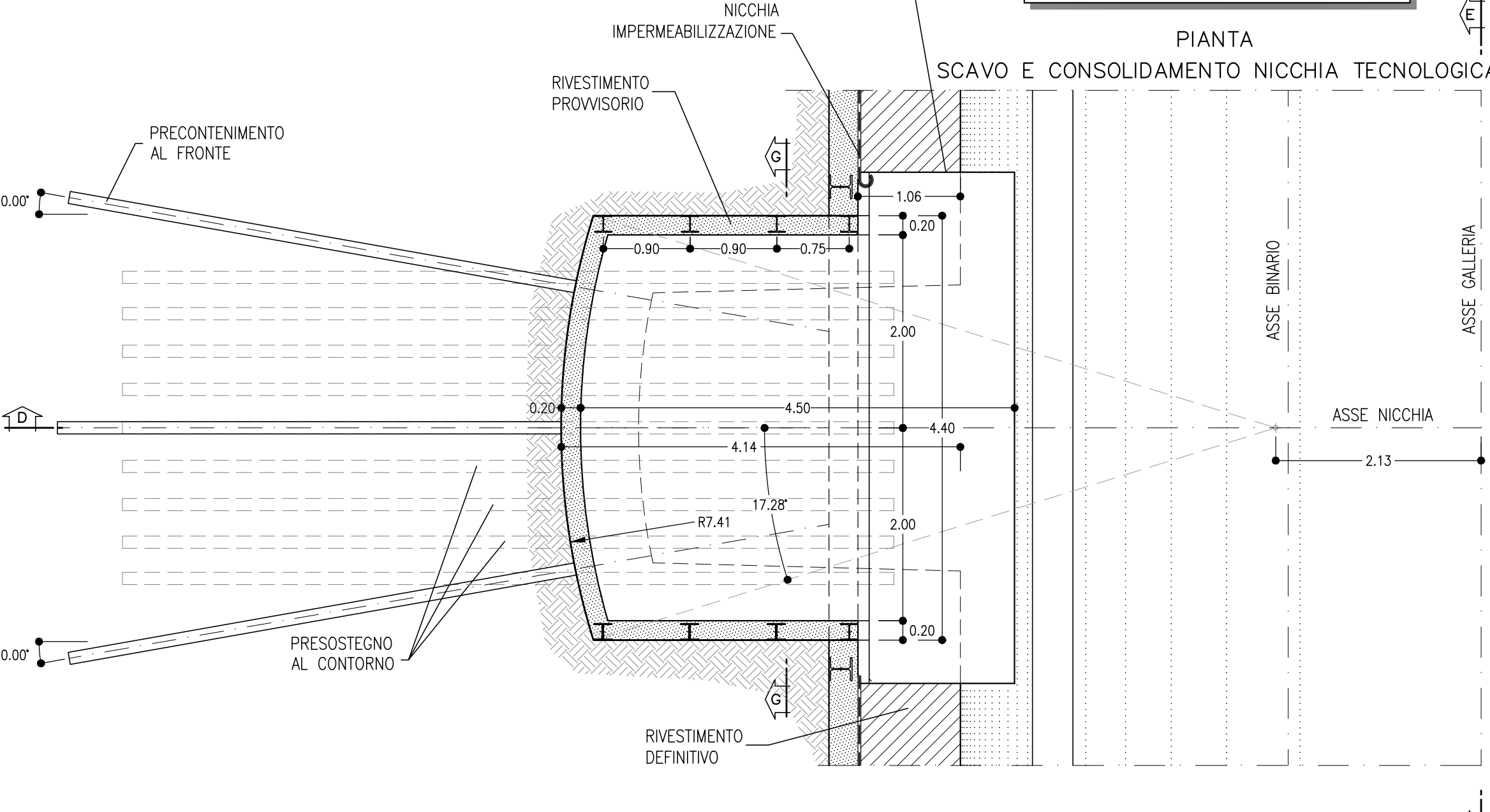
SEZIONE C-C
SCALA 1:50

PIANTA
CARPENTERIA RISPARMIO



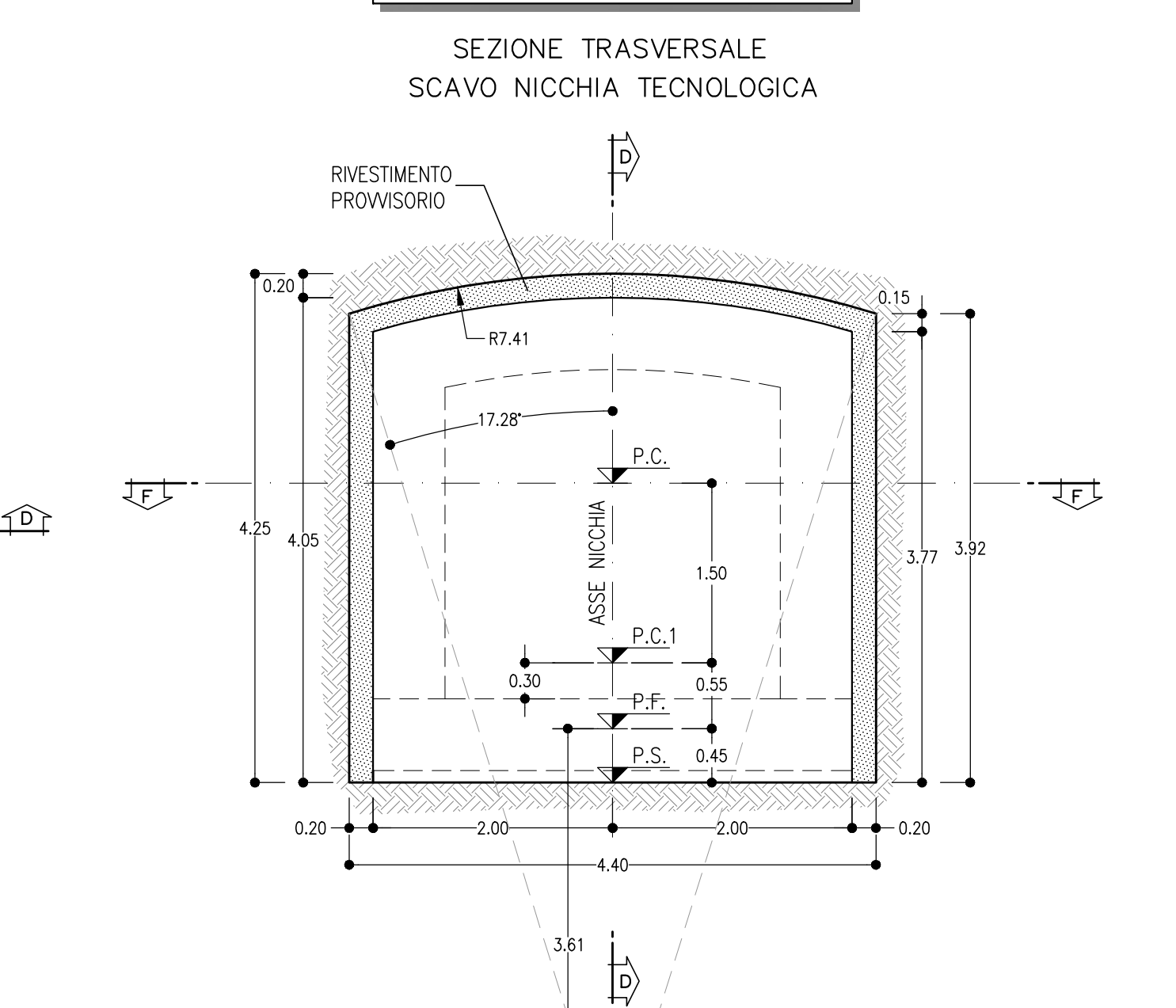
SEZIONE F-F
SCALA 1:50

PIANTA
SCAVO E CONSOLIDAMENTO NICCHIA TECNOLOGICA



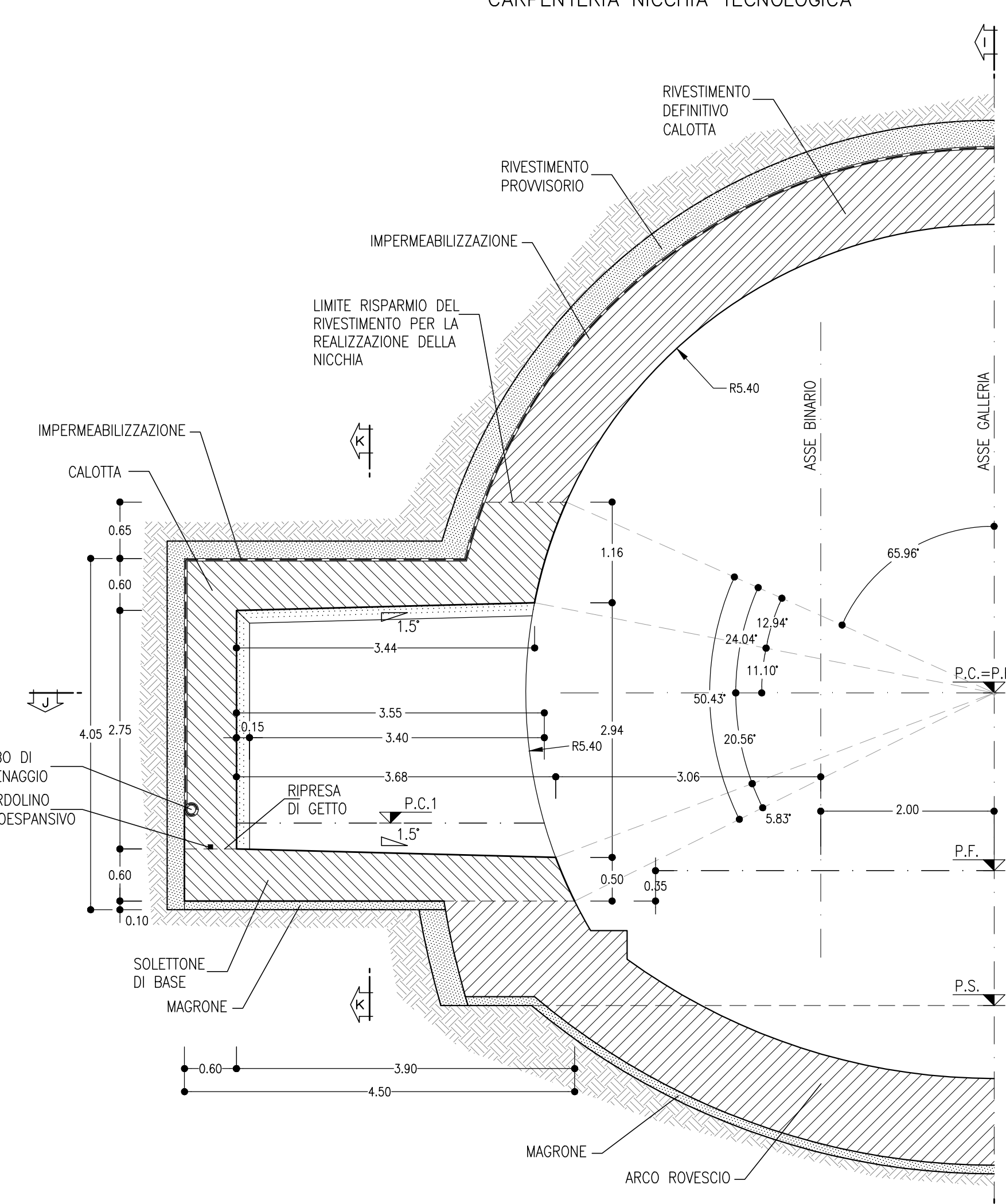
SEZIONE G-G
SCALA 1:50

SEZIONE TRASVERSALE
SCAVO NICCHIA TECNOLOGICA



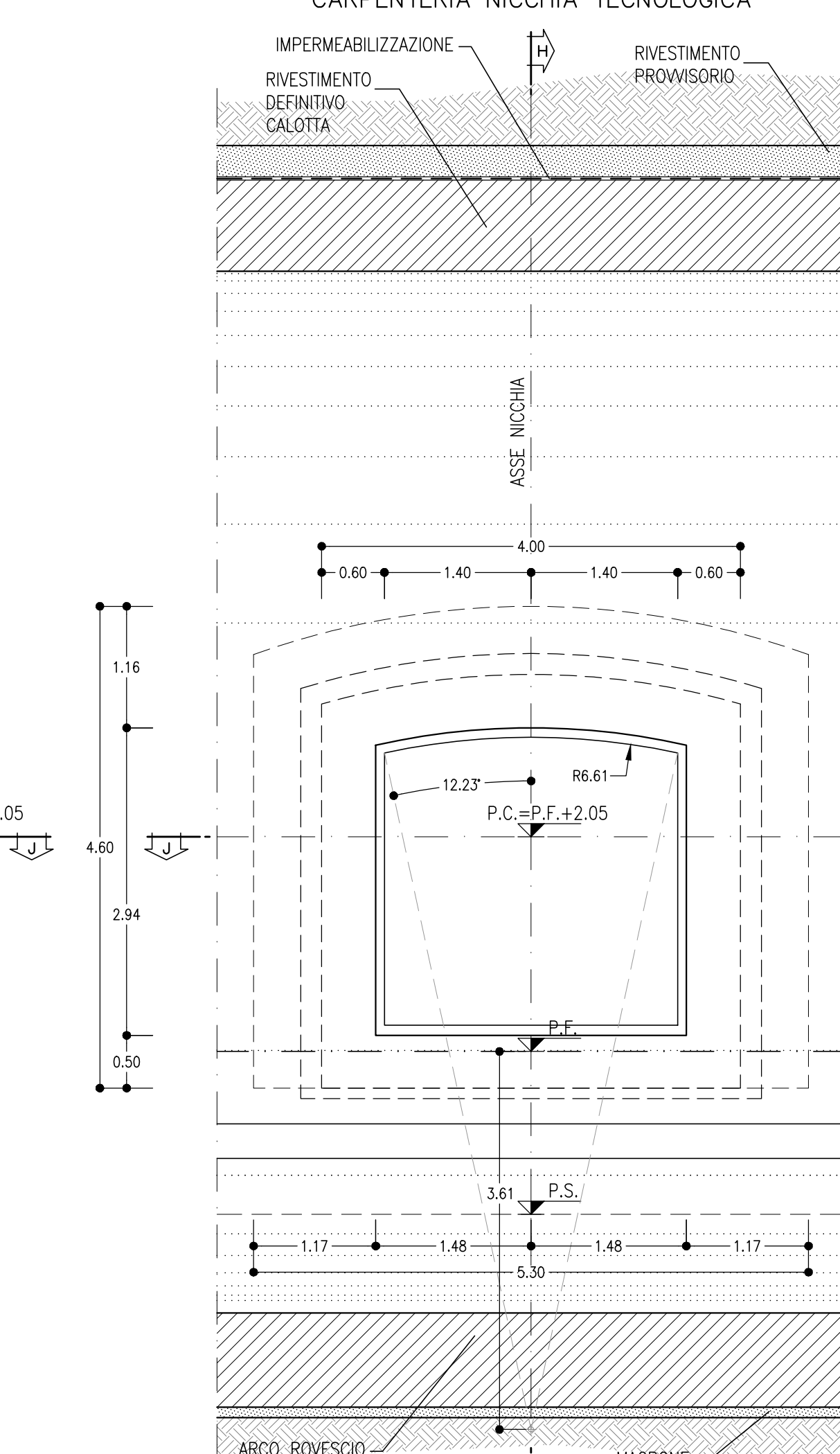
SEZIONE H-H
SCALA 1:50

SEZIONE TRASVERSALE
CARPENTERIA NICCHIA TECNOLOGICA



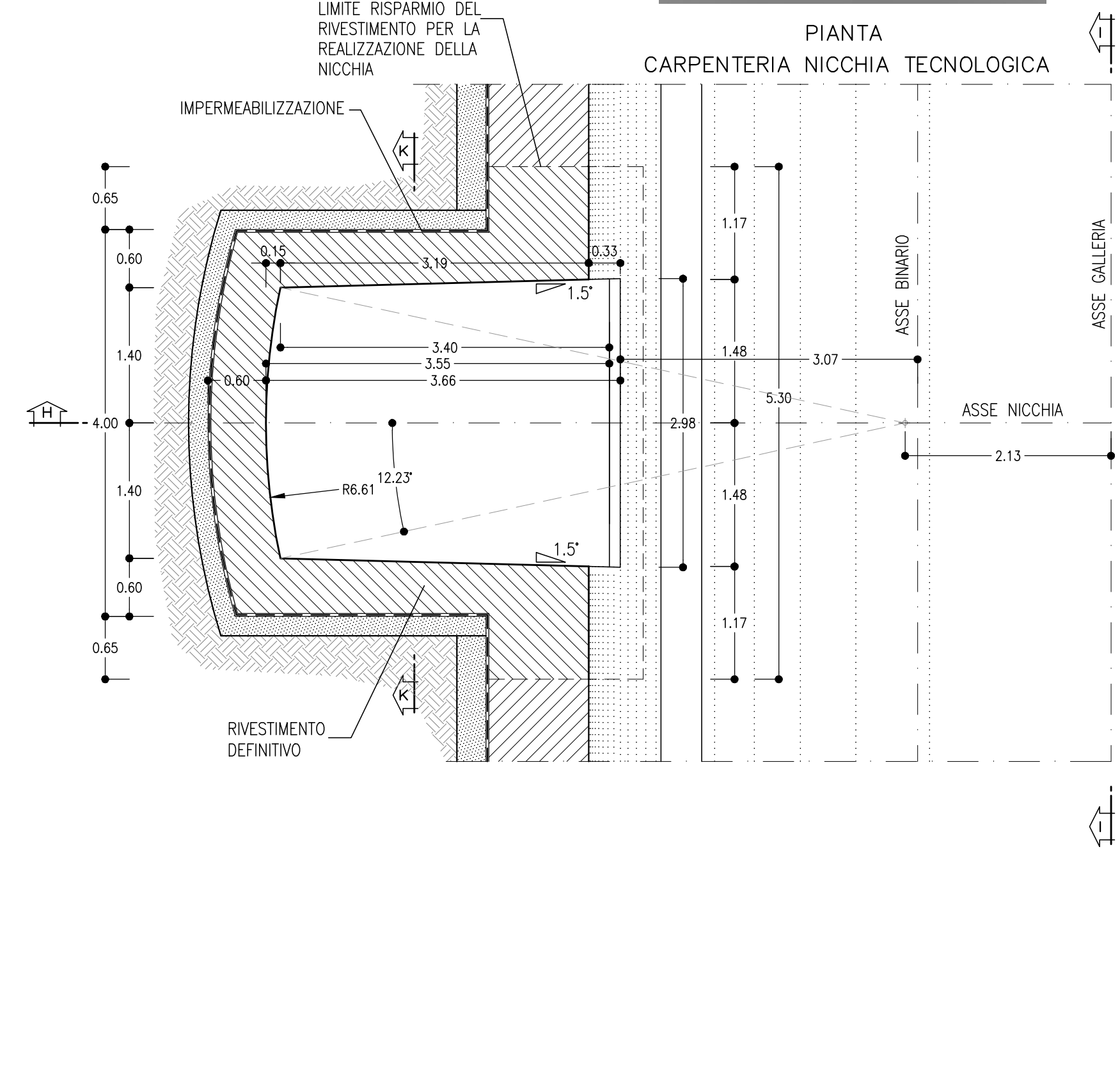
SEZIONE I-I
SCALA 1:50

PROSPETTO
CARPENTERIA NICCHIA TECNOLOGICA



SEZIONE J-J
SCALA 1:50

PIANTA
CARPENTERIA NICCHIA TECNOLOGICA



SEZIONE K-K
SCALA 1:50

SEZIONE TRASVERSALE
CARPENTERIA NICCHIA TECNOLOGICA

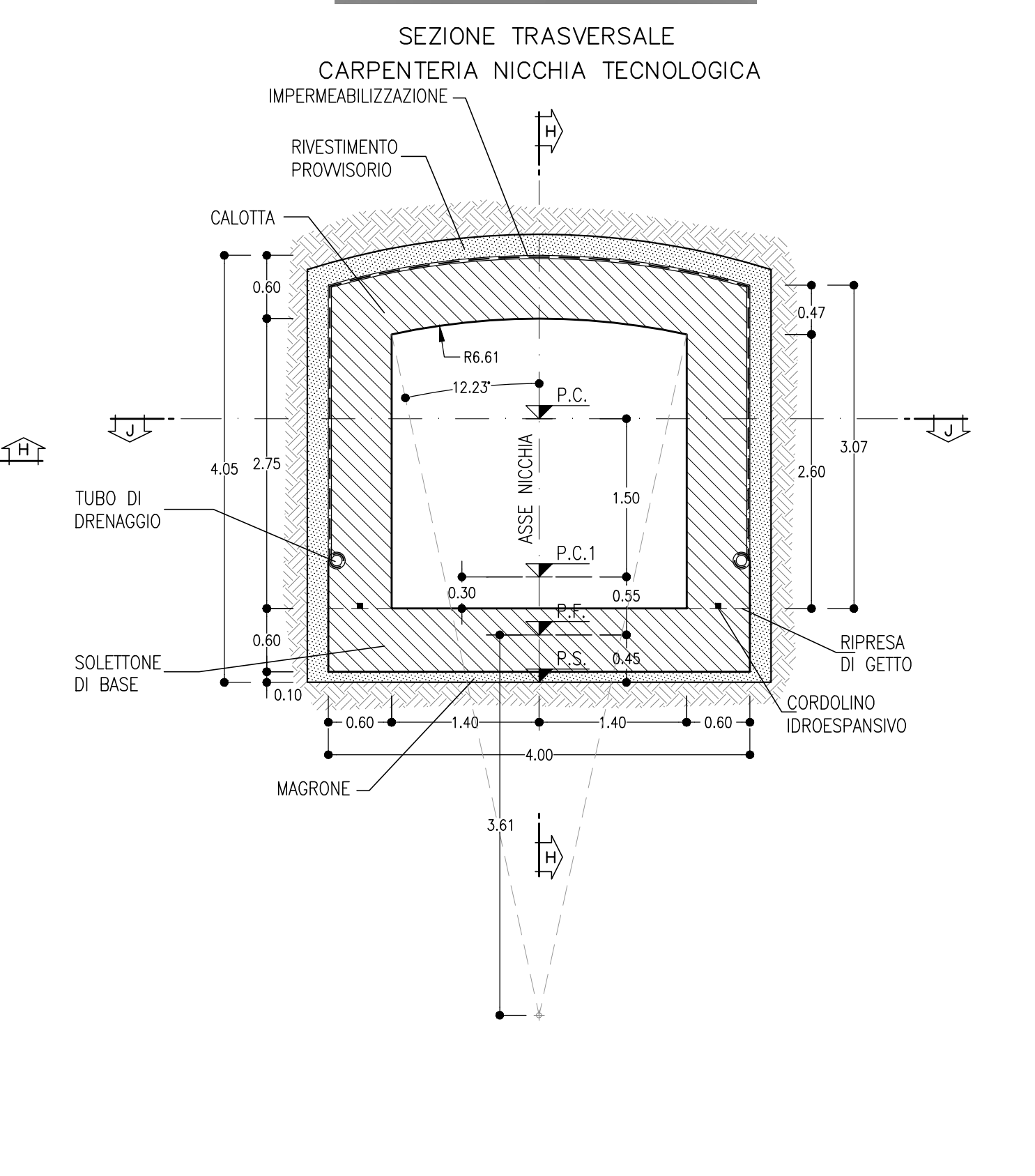


TABELLA RIASSUNTIVA - NICCHIA TECNOLOGICA TIPO C2/C2p/C2p*

SPRITZ-BETON AL FRONTE, ARMATO CON R.E.S. O FIBROREINFORZATO (FIBRE DI ACCIAIO O POLIPROPILENE)	Sp=0.10m SUL 50% DEGLI SFONDI
PRESOSTEGNO AL CONTORNO (EVENTUALE) (*)	Sp=0.20m FINE SCAVO
PRECONTENIMENTO AL FRONTE (*)	N° 11 TUBI IN ACCIAIO Ø127mm sp.10mm L=8m, VALVOLATI (1/6/m) p=0.40m ±20%
RIVESTIMENTO PROVVISORIO	N° 12 ELEMENTI IN VIR CEMENTATI CON MISCELE CEMENTIZE L=8m ±20%
RIVESTIMENTO DEFINITIVO	CENTINE METALLICHE HEA 180 p=0.90m ±20% SPRITZ-BETON AL CONTORNO, ARMATO CON R.E.S. O FIBROREINFORZATO (FIBRE DI ACCIAIO O POLIPROPILENE) Sp=0.20m SOLETTONE DI BASE Sp=0.60m, IN CLS ARMATO (INCIDENZA 50kg/mc) classe C25/30 CALOTTA Sp=0.60m, IN CLS ARMATO (INCIDENZA 50kg/mc) classe C25/30 TAMPONE DI CHIUSURA Sp=0.60m, IN CLS ARMATO (INCIDENZA 50kg/mc) classe C25/30

(*) LA VARIABILITA' INDICATA E' RELATIVA ALL'INCIDENZA DEL CONSOLIDAMENTO (N° INTERVENTI E LUNGHEZZA)

LEGENDA

P.C.	PIANO DEI CENTRI
P.F.	PIANO DEL FERRO
P.S.	PIANO DI SCAVO
P.C.1	PIANO CALPESTIO

COMMITTENTE: RFI RETE FERROVIARIA ITALIANA GRUPPO FERROVIE DELLO STATO ITALIANE

DIREZIONE LAVORI: ITALFERR GRUPPO FERROVIE DELLO STATO ITALIANE

APPALTATORE: TELESE S.p.A. r.l. Costruttore Ferrovie Statali e Spagnola S.p.A. S.p.A.

PROGETTAZIONE: Ghella, ITINERA, SALCEF, COGET IMPIANTI

MANDATARIA: SYSTRA, SWS, SOTECNI

IL DIRETTORE DELLA PROGETTAZIONE: Ing. L. LIGORIO

PROGETTO ESECUTIVO

ITINERARIO NAPOLI-BARI RADDOPPIO TRATTA CANCELLO - BENEVENTO II LOTTO FUNZIONALE FRASO TELESINO - VITULANO 3° SUBLOTTO SAN LORENZO - VITULANO

DISEGNO
GALLERIA NATURALE

Nicchioni tecnologici tipo C2/C2p/C2p* - Carpenteria, scavo e consolidamenti

APPALTATORE	ING. M. EMBRONI	SCALA:	1:50														
COMMESSA	LOTTO	FASE	ENTE	TIPO DOC.	OPERAZIONE/ISCIPLINA	PROGR.	REV.										
I	F	2	R	3	Z	E	B	B	G	N	0	0	0	0	0	2	9

Rev.	Descrizione	Elaborato	Data	Verificato	Data	Approvato	Data
A	EMISSIONE	M. BHOZAKO	26/09/2021	L. REBETTO	30/09/2021	M. NUTI	30/09/2021
B	REVISIONE A SEGUITO REV.	M. BHOZAKO	26/09/2021	L. REBETTO	30/09/2021	M. NUTI	30/09/2021

File: IF2R.3.2.E.ZZ.BB.GN.00.0.0.029.B.dwg