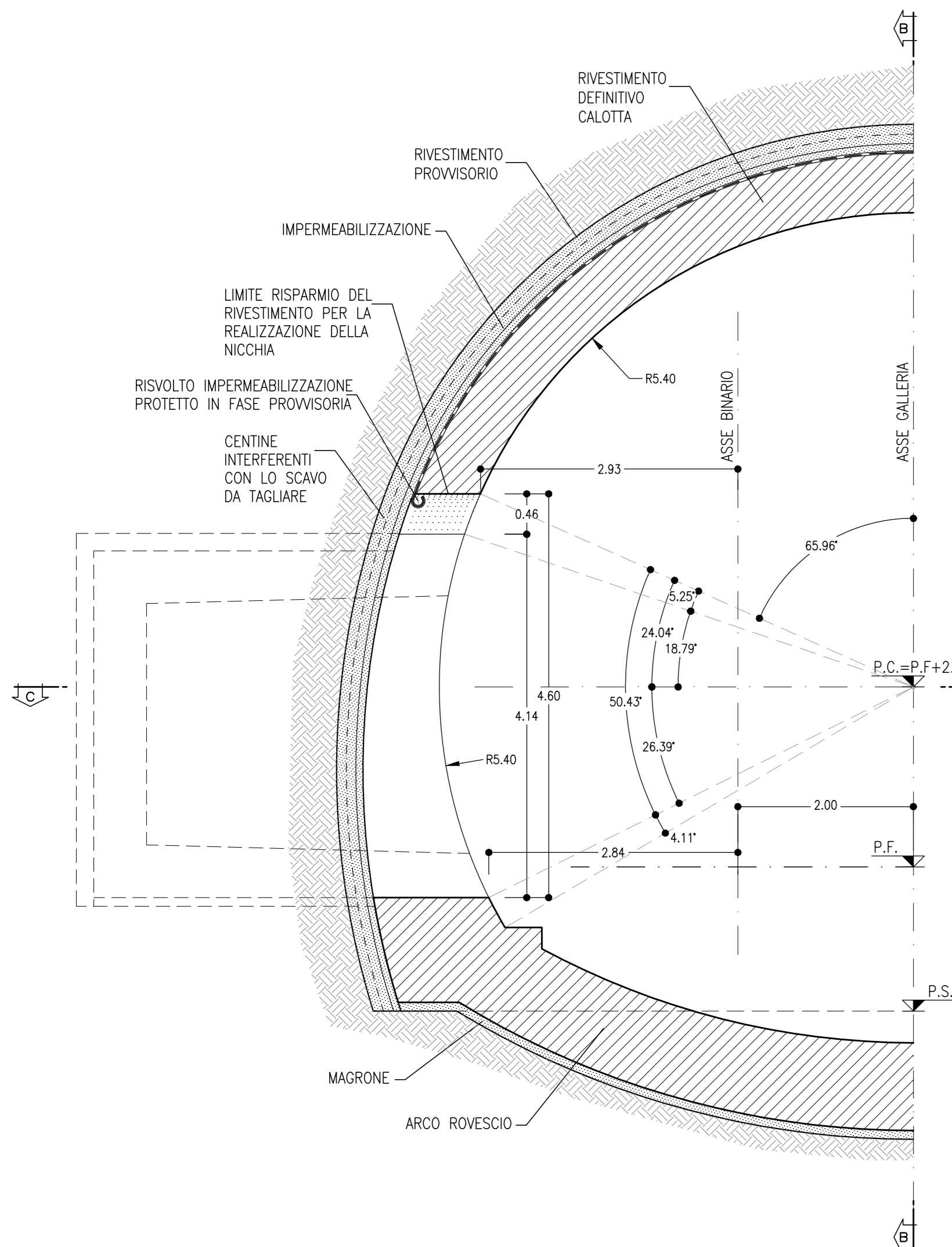


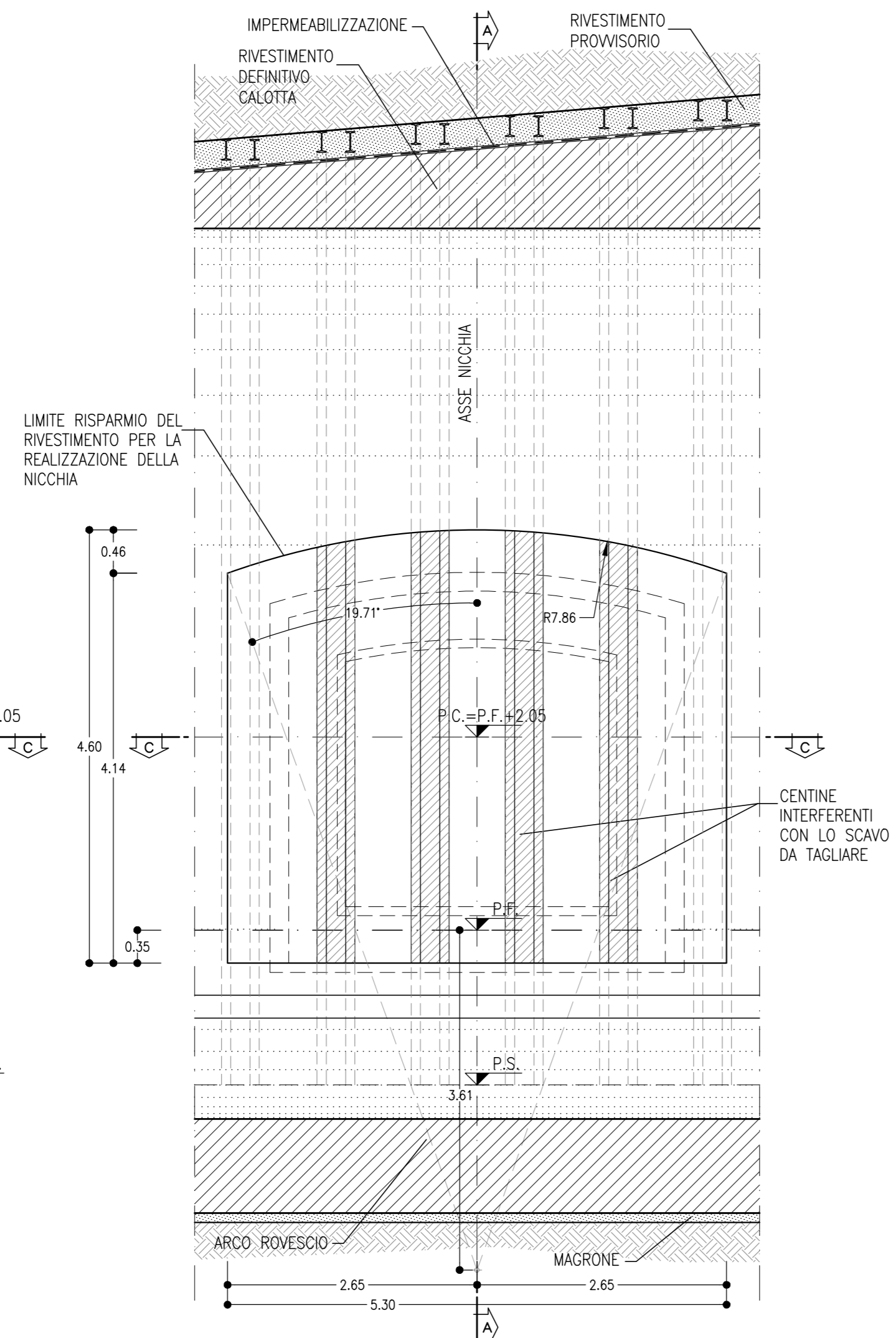
SEZIONE A-A
SCALA 1:50

SEZIONE TRASVERSALE
CARPENTERIA RISPARMIO



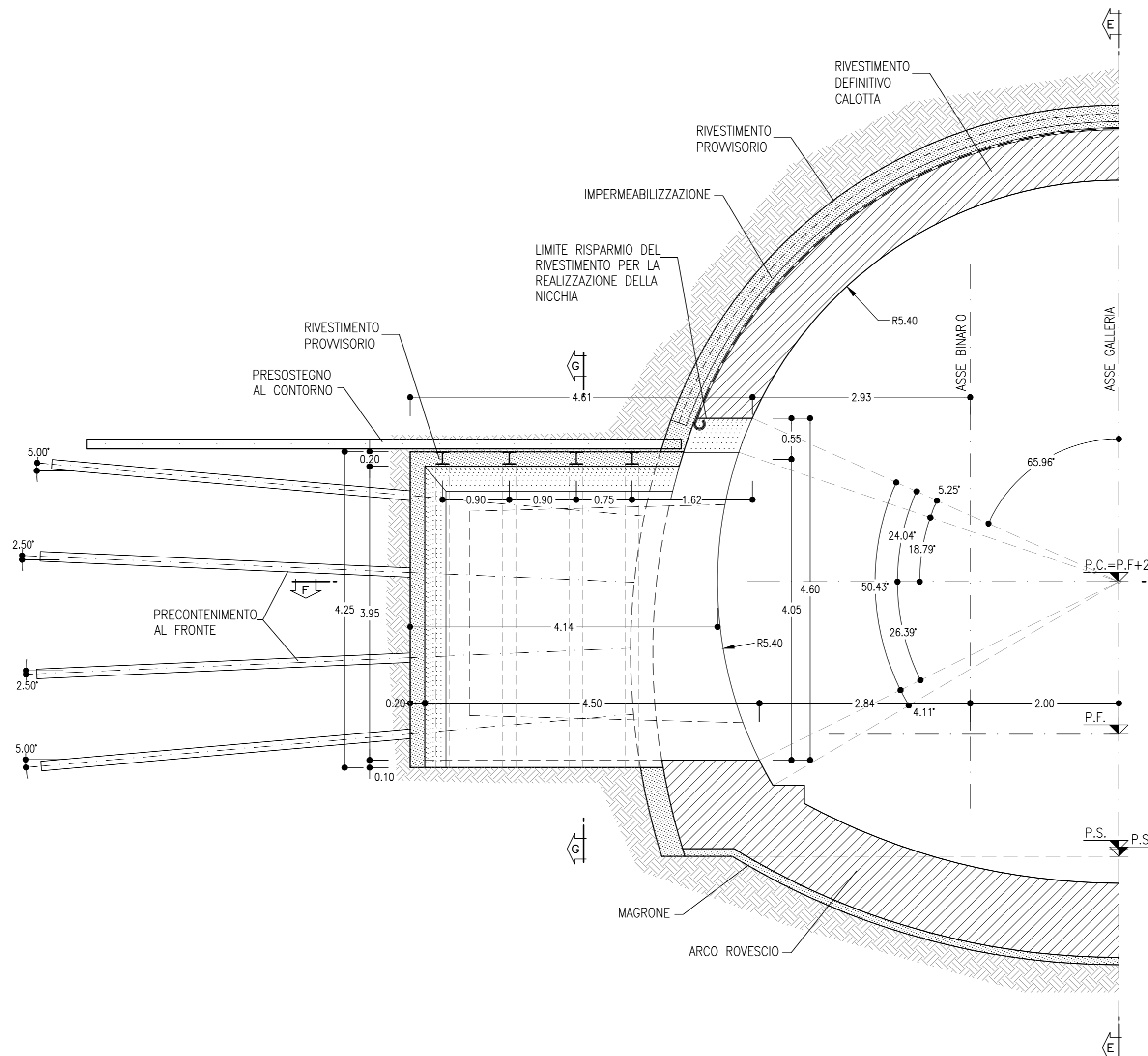
SEZIONE B-B
SCALA 1:50

PROSPETTO
CARPENTERIA RISPARMIO



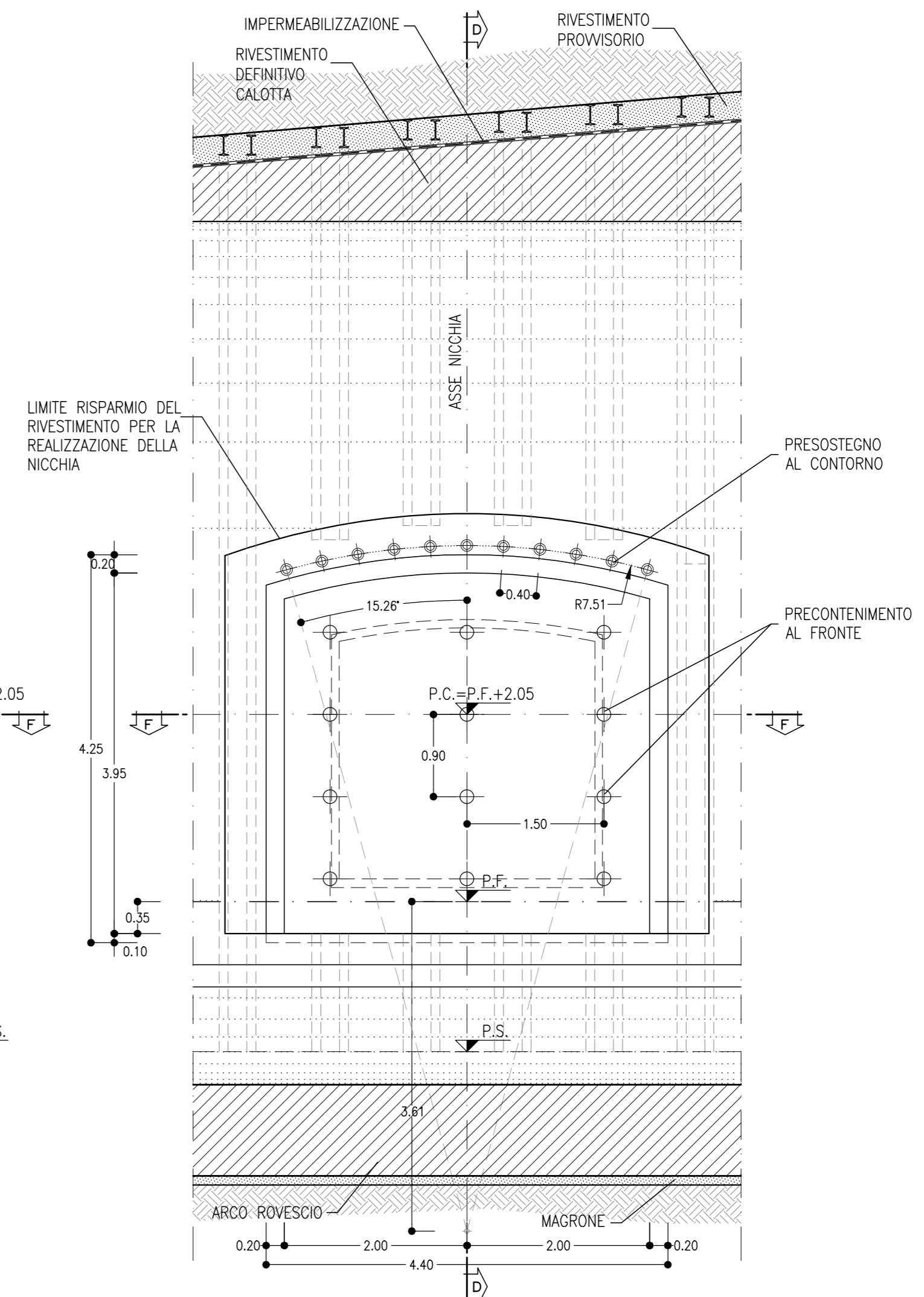
SEZIONE D-D
SCALA 1:50

SEZIONE TRASVERSALE
SCAVO E CONSOLIDAMENTO NICCHIA TECNOLOGICA



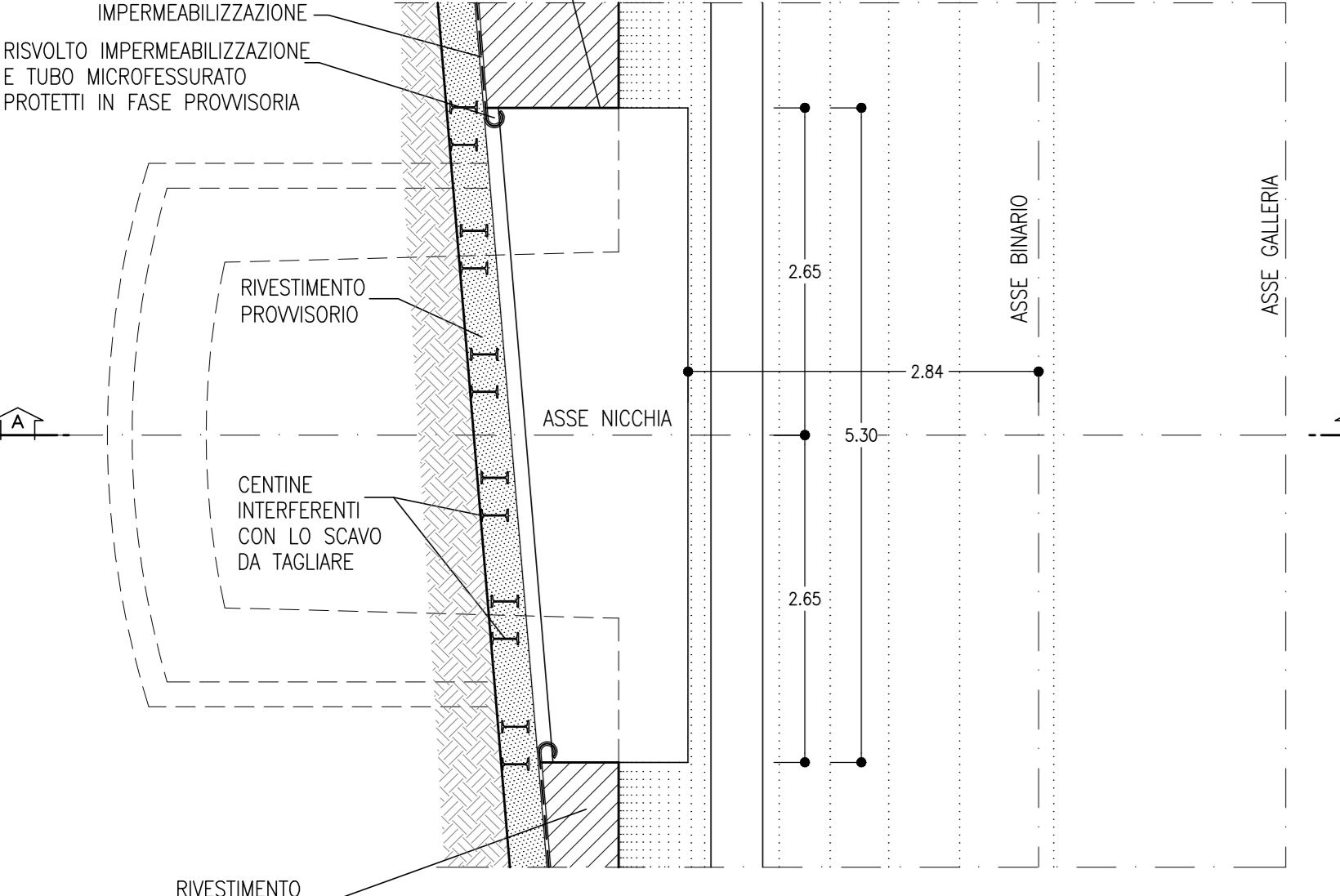
SEZIONE E-E
SCALA 1:50

PROSPETTO
SCAVO E CONSOLIDAMENTO NICCHIA TECNOLOGICA



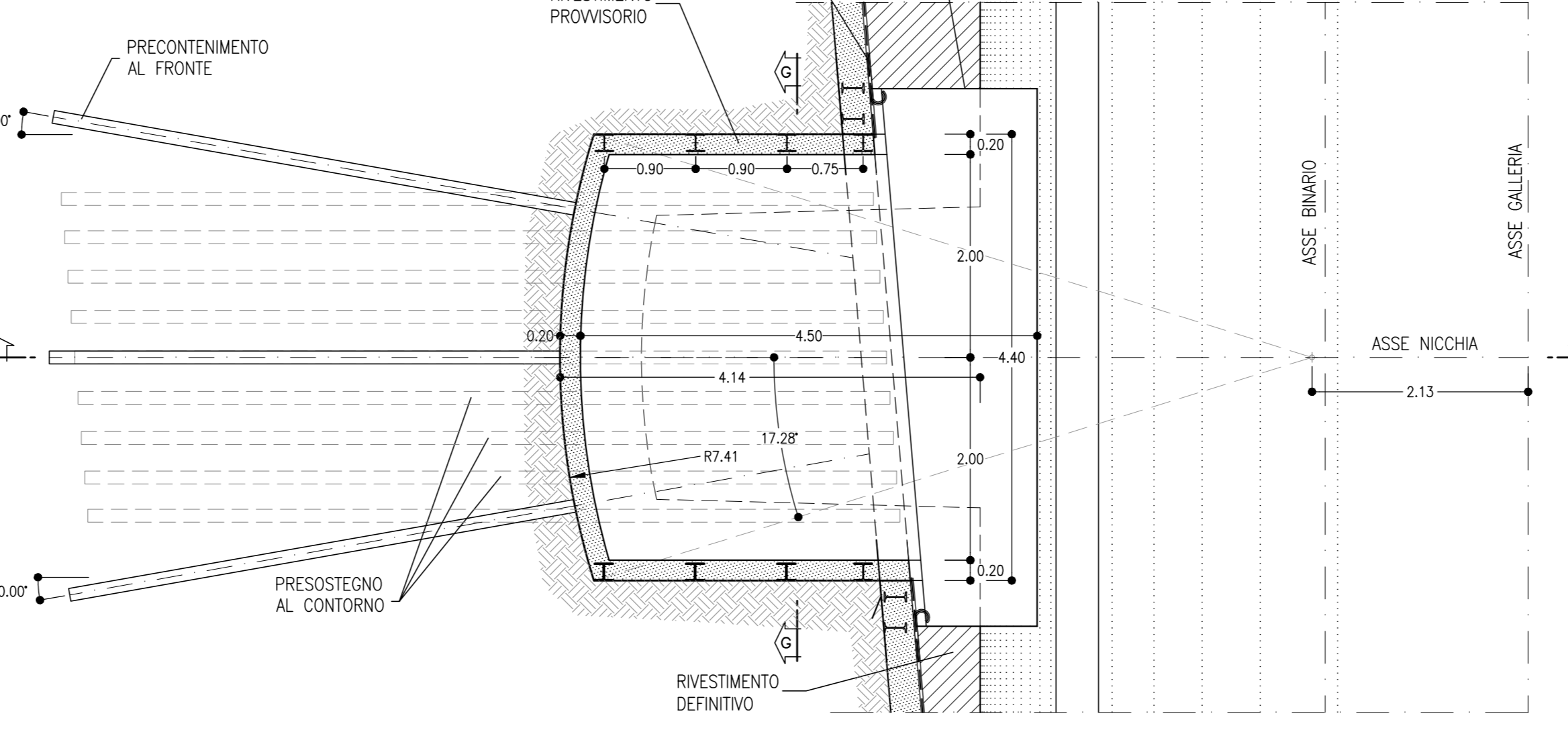
SEZIONE C-C
SCALA 1:50

PIANTA
CARPENTERIA RISPARMIO



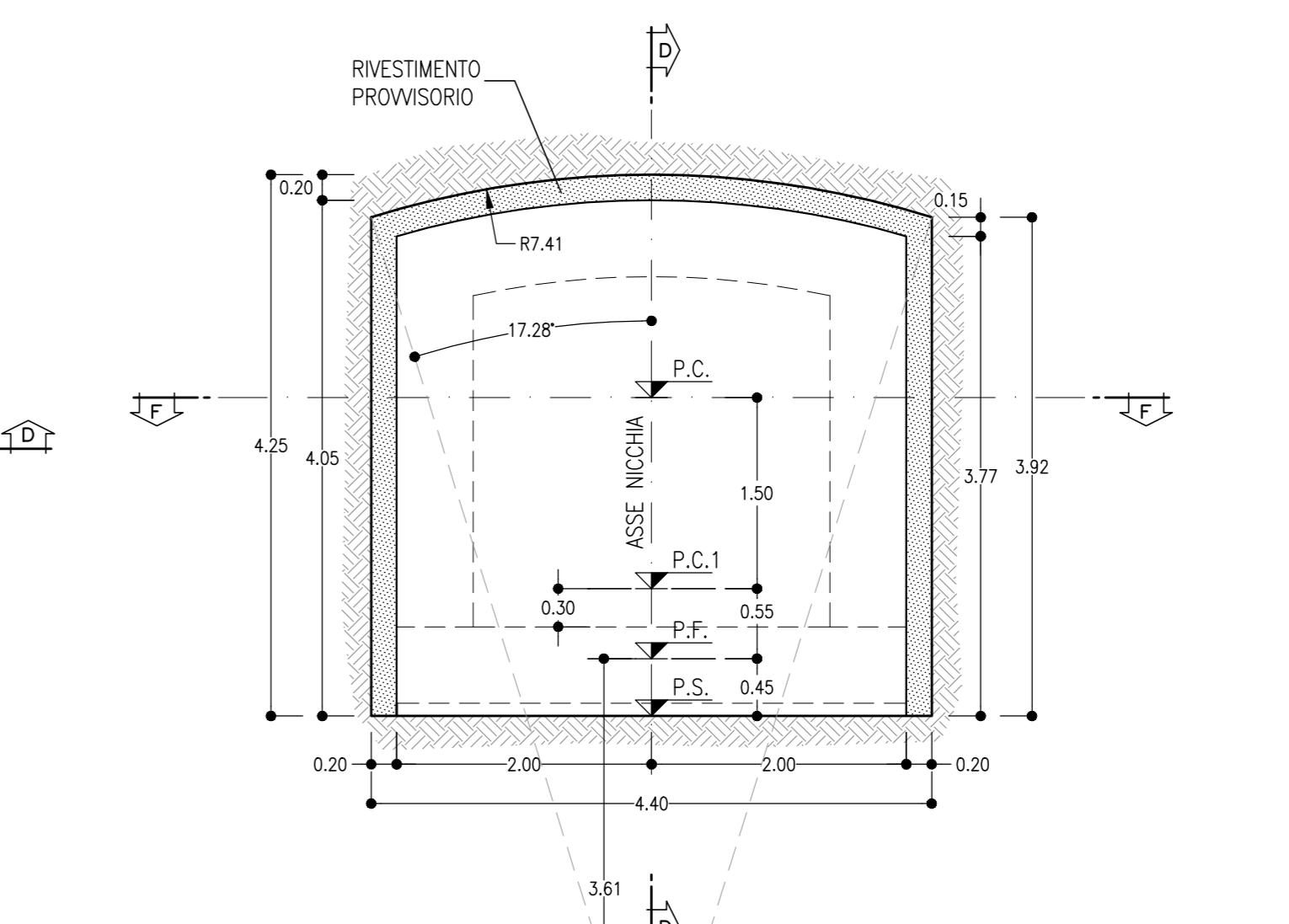
SEZIONE F-F
SCALA 1:50

PIANTA
SCAVO E CONSOLIDAMENTO NICCHIA TECNOLOGICA



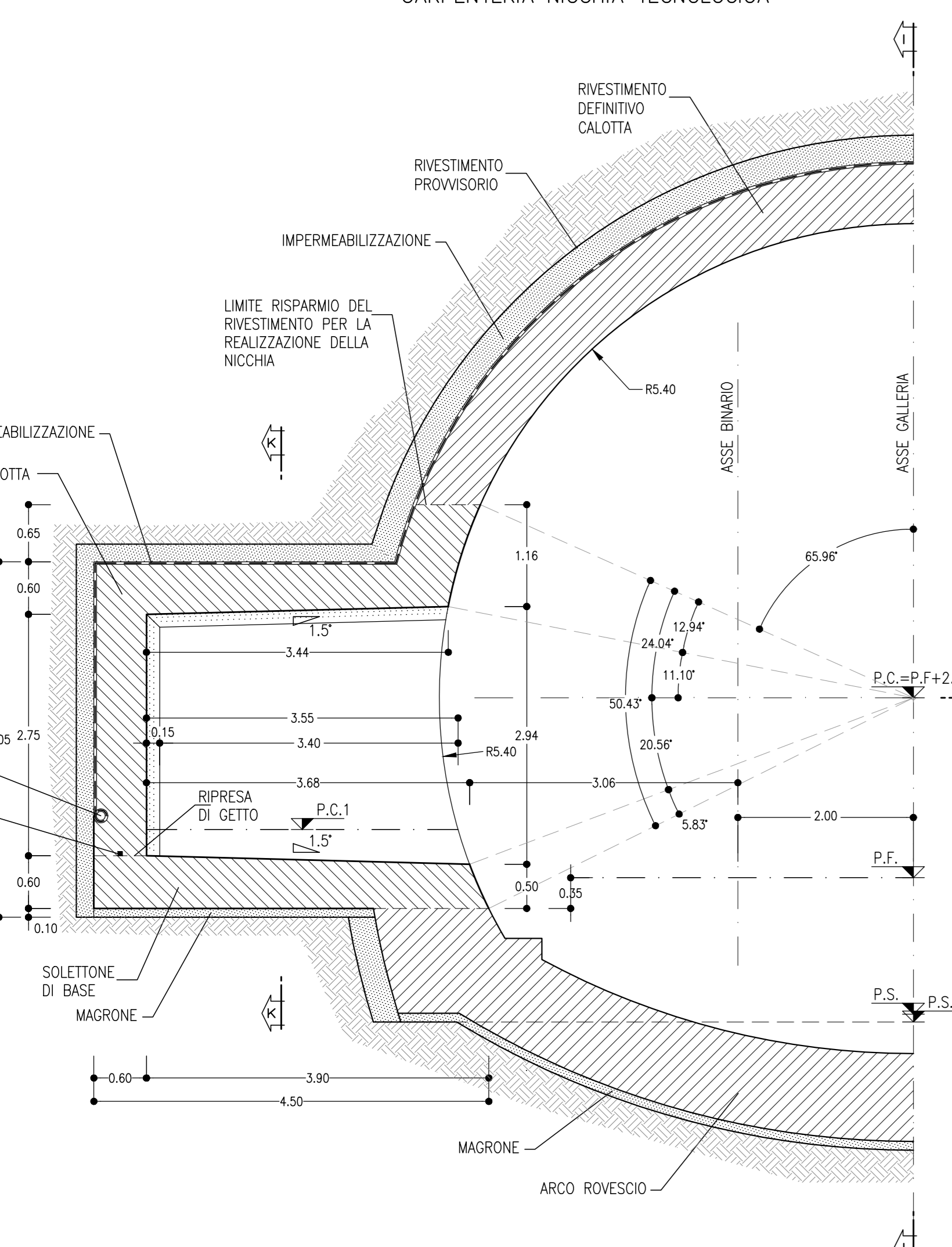
SEZIONE G-G
SCALA 1:50

SEZIONE TRASVERSALE
SCAVO NICCHIA TECNOLOGICA



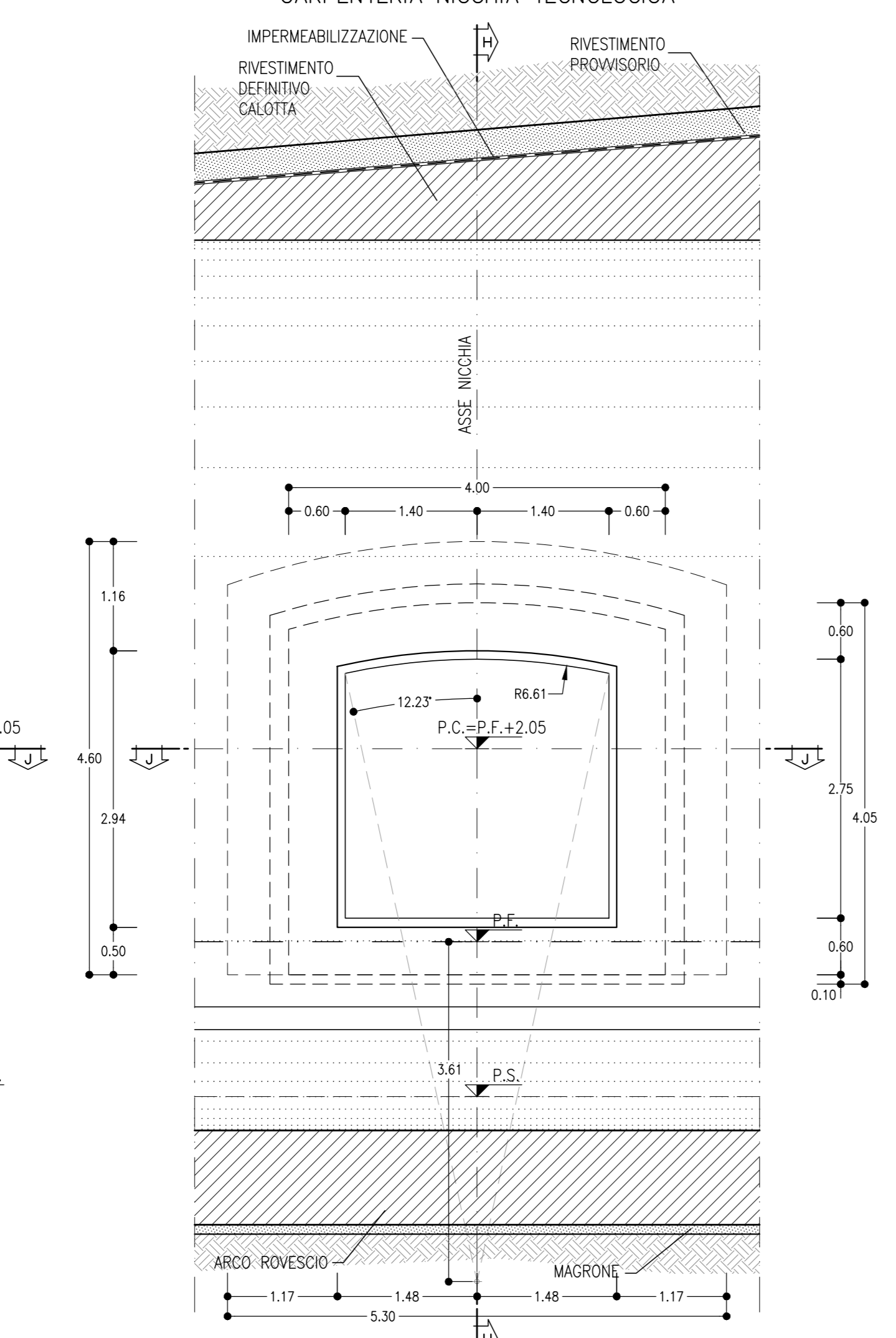
SEZIONE H-H
SCALA 1:50

SEZIONE TRASVERSALE
CARPENTERIA NICCHIA TECNOLOGICA



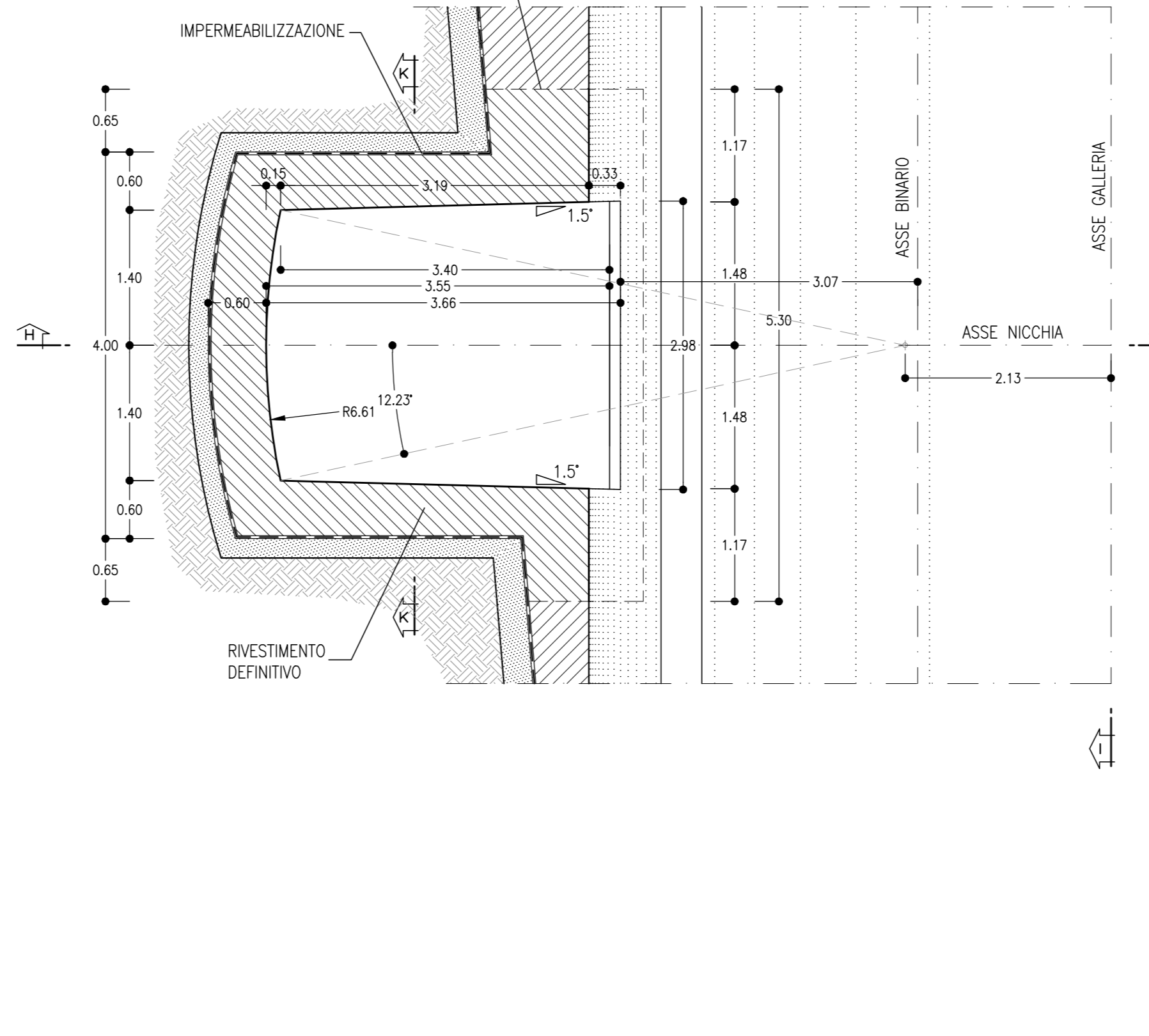
SEZIONE I-I
SCALA 1:50

PROSPETTO
CARPENTERIA NICCHIA TECNOLOGICA



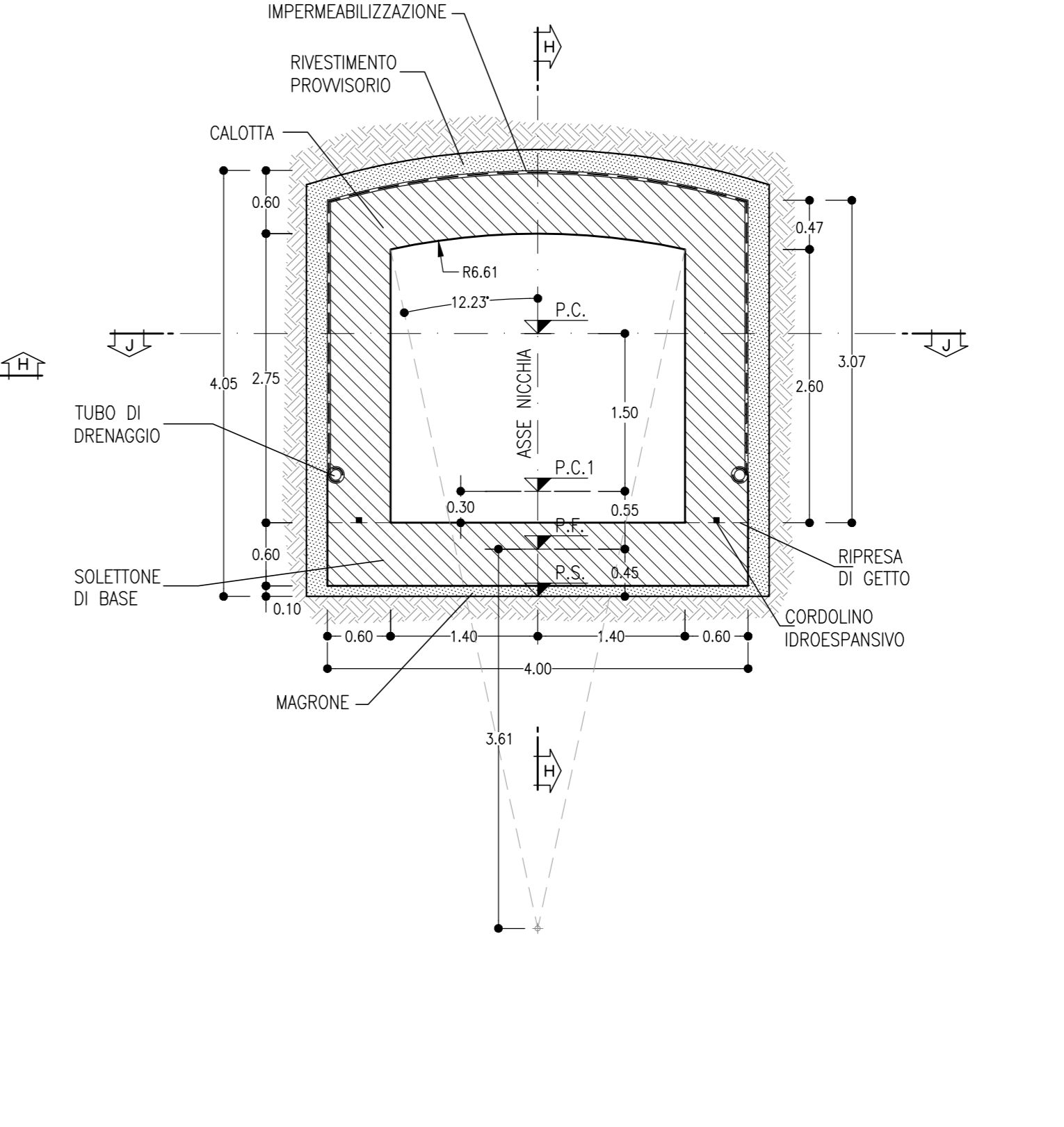
SEZIONE J-J
SCALA 1:50

PIANTA
CARPENTERIA NICCHIA TECNOLOGICA



SEZIONE K-K
SCALA 1:50

SEZIONE TRASVERSALE
CARPENTERIA NICCHIA TECNOLOGICA



NICCHIE TECNOLOGICHE TIPO C1/C1bis/C1m/C2v

PRINCIPALI FASI ESECUTIVE

- SCAVO DI AVANZAMENTO DELLA GALLERIA E POSA IN OPERA DEL RIVESTIMENTO DI PRIMA FASE. POSIZIONAMENTO IMPERMEABILIZZAZIONE IN ARCO ROVESCIO E MURLETTE. GETTO DI ARCO ROVESCIO E MURLETTE LASCIANDO I RISPARMI PER LA SUCCESSIVA REALIZZAZIONE DELLE NICCHIE.
- GETTO DEL RIVESTIMENTO DEFINITIVO DI CALOTTA (PREVIA MESSA IN OPERA DELL'IMPERMEABILIZZAZIONE) LASCIANDO I RISPARMI PER LA SUCCESSIVA REALIZZAZIONE DELLE NICCHIE.
- TAGLIO DELLE CENTINE DEL RIVESTIMENTO DEFINITIVO DI PRIMA FASE DELLA GALLERIA CON PROFILO PROSSIMO A QUELLO DELLE NICCHIE.
- PRESOSTEGNO (EVENTUALE) AL CONTERNO DELLA NICCHIA MEDIANTE TUBI IN ACCIAIO VALVOLATI E INNETTATI.
- PRESOLIDAMENTO DELLA NICCHIA MEDIANTE ELEMENTI STRUTTURALI IN VIR CEMENTATI IN FORO SECONDO LA GEOMETRIA DI PROGETTO.
- SCAVO DELLE NICCHIE E POSA IN OPERA DEL RIVESTIMENTO DI PRIMA FASE COSTITUITO DA CENTINE METALLICHE E SPRITZ-BETON.
- POSA IN OPERA DELL'IMPERMEABILIZZAZIONE DELLA NICCHIA CHE DOVRA' ESSERE SALDATA A REGOLA D'ARTE ALL'IMPERMEABILIZZAZIONE DI CALOTTA, ARCO ROVESCIO E MURLETTE CON POSTA IN OPERA.
- GETTO DEL SOLETTONE DI BASE DELLA NICCHIA E CONTESTUALE GETTO DEFINITIVO DELLA STESSA CON COMPLETAMENTO DI GETTO DELLA CALOTTA DELLA GALLERIA DI LINEA.

NOTE

- EVENTUALI DIFFERENZE TRA LE MISURE DI QUOTE TOTALI E LA SOMMATORI DI QUOTE PARZIALI SONO DA RITENERE AUTOMATICI.
- PER LE TRATTE DI APPLICAZIONE DELLE SEZIONI TIPO SI RIMANDA AGLI ELABORATI DI PROFILO GEOMETRICO.



TABELLA RIASSUNTIVA - NICCHIA TECNOLOGICHE TIPO C1/C1bis/C1m/C2v

| | |
|---|---|
| SPRITZ-BETON AL FRONTE, ARMATO CON R.E.S. O FIBROFORZATO (FIBRE DI ACCIAIO O POLIPROPILENE) | Sp=0.10m SUL 50% DEGLI SFONDI |
| PRESOSTEGNO AL CONTERNO (EVENTUALE) (*) | N° 11 TUBI IN ACCIAIO Ø127mm sp.10mm L=8m, VALVOLATI (1%/m) p=0.40m ±20% |
| PRECONTENIMENTO AL FRONTE (*) | N° 12 ELEMENTI IN VIR CEMENTATI CON MISCELE CEMENTIZIE L=8m ±20% |
| RIVESTIMENTO PROVVISORIO | CENTINE METALLICHE HEA 180 p=0.90m ±20% SPRITZ-BETON AL CONTERNO, ARMATO CON R.E.S. O FIBROFORZATO (FIBRE DI ACCIAIO O POLIPROPILENE) Sp=0.20m |
| RIVESTIMENTO DEFINITIVO | SOLETTONE DI BASE Sp=0.60m, IN CLS ARMATO (INCIDENZA 50kg/mc) classe C25/30 CALOTTA Sp=0.60m, IN CLS ARMATO (INCIDENZA 50kg/mc) classe C25/30 TAMPONE DI CHIUSURA Sp=0.60m, IN CLS ARMATO (INCIDENZA 50kg/mc) classe C25/30 |

(*) LA VARIABILITA' INDICATA E' RELATIVA ALL'INCIDENZA DEL CONSOLIDAMENTO (N° INTERVENTI E LUNGHEZZA)

LEGENDA

P.C.= PIANO DEI CENTRI
P.F.= PIANO DEL FERRO
P.S.= PIANO DI SCAVO
P.C.1= PIANO CALPESTIO

COMMITTENTE: **RFI** RETE FERROVIARIA ITALIANA GRUPPO FERROVIE DELLO STATO ITALIANE

DIREZIONE LAVORI: **ITALFERR** GRUPPO FERROVIE DELLO STATO ITALIANE

APPALTATORE: **TELESE S.p.A.** Consulente Tecnico Costruttivo e Organizzativo

PROGETTAZIONE: **Ghella** CONSULTING ITALIA, **ITINERA**, **SALCEF**, **COGET IMPIANTI**

MANDATARIA: **SYSTRA**, **SWS**, **SOTECNI**

IL DIRETTORE DELLA PROGETTAZIONE: **Ing. M. L. LORO**

PROGETTO ESECUTIVO

ITINERARIO NAPOLI-BARI RADDOPPIO TRATTA CANCELLO - BENEVENTO II LOTTO FUNZIONALE FRASO TELESINO - VITULANO 3° SUBLOTTO SAN LORENZO - VITULANO

DISEGNO GALLERIA NATURALE

Nicchioni tecnologici tipo C1/C1bis/C1m/C2v- Carpenteria, scavo e consolidamenti

APPALTATORE: **Ing. M. LORO**

SCALA: 1:50

| Rev. | Descrizione | Emissione | Data | Verificato | Data | Approvato | Data |
|------|--------------------------|------------|------------|------------|------------|-----------|------------|
| A | EMISSIONE | M. BRONZIO | 26/09/2021 | L. REBETTO | 30/09/2021 | M. LORO | 30/09/2021 |
| B | REVISIONE A SEGUITO REV. | M. BRONZIO | 26/09/2021 | L. REBETTO | 30/09/2021 | M. LORO | 30/09/2021 |

File: IF2R.3.2.E.ZZ.BB.GN.00.0.0.030.B.dwg In. Elab.