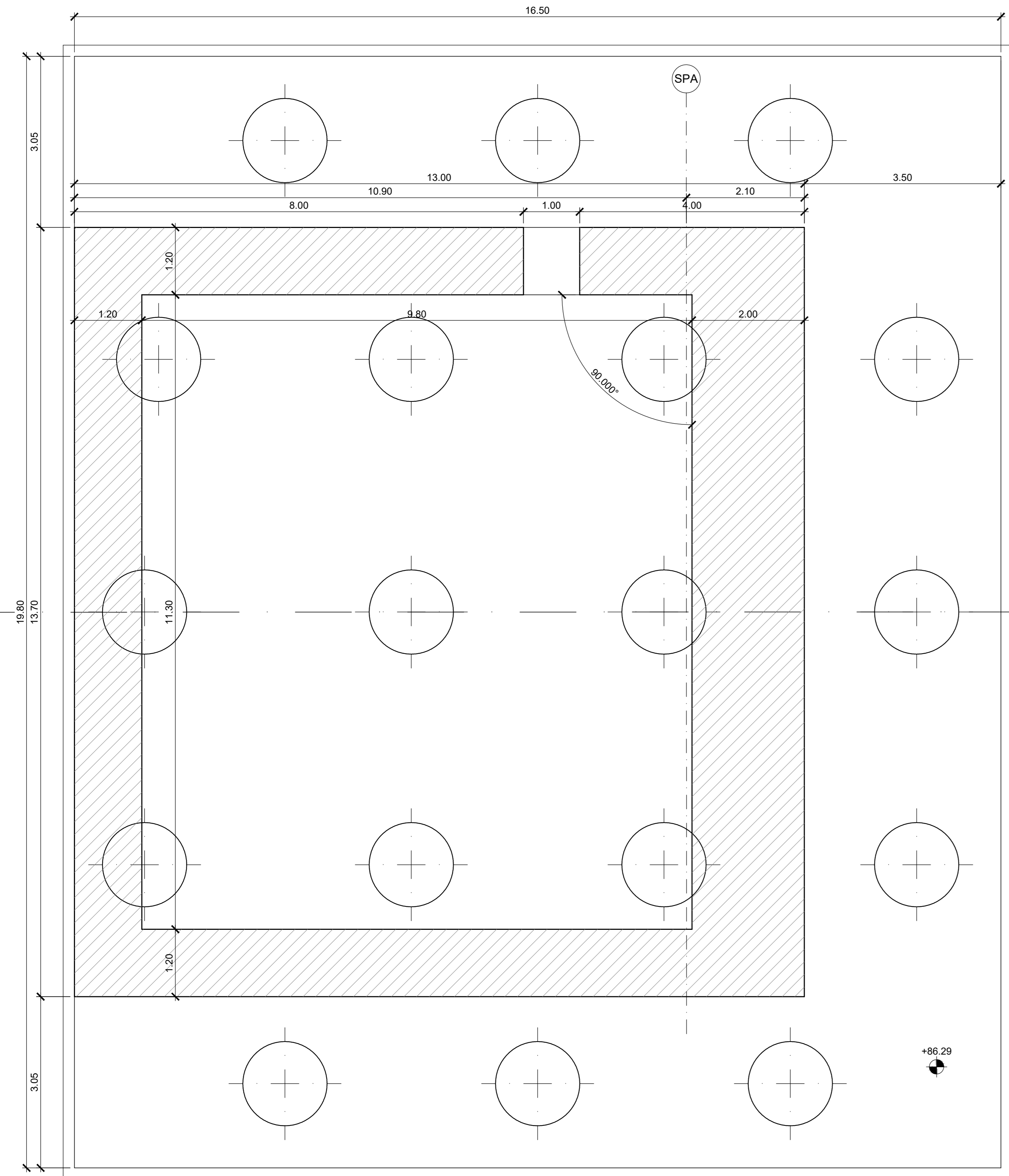


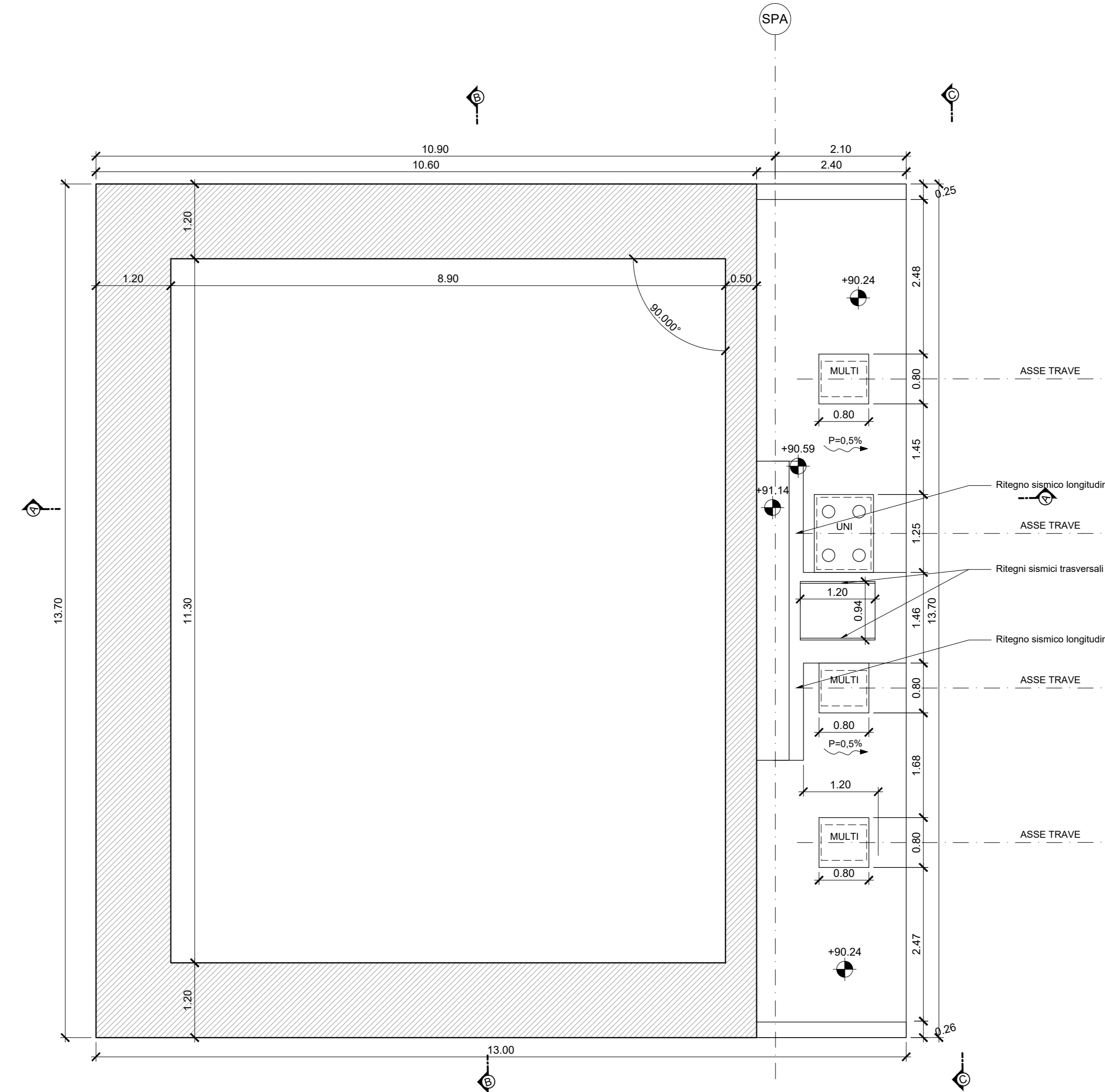
PIANTA FONDAZIONI

Scala 1:50



PIANTA APPOGGI

Scala 1:50



NOTE:
Per tabella materiali ed incidenze vedi elaborato:
IF2R.3.2.E.ZZ.TT.VI.00.0.0.001 - Tabella Materiali e incidenze

COMMITTENTE: **RFI** RETE FERROVIARIA ITALIANA GRUPPO FERROVIE DELLO STATO ITALIANE

DIREZIONE LAVORI: **ITALFERR** GRUPPO FERROVIE DELLO STATO ITALIANE

APPALTATORE: **TELESE S.p.A. r.l.** Consorzio Edile Società Consortile a Responsabilità Limitata

PROGETTAZIONE: **Ghella** **ITINERA** **SALCEF GROUP** **SALCEF** **COGET IMPIANTI**

MANDATARIA: **SYSTRA** **SWS** **SOTECNI**

IL DIRETTORE DELLA PROGETTAZIONE: **Ing. M. ESPERONE**

PROGETTO ESECUTIVO

ITINERARIO NAPOLI-BARI
RADDOPPIO TRATTA CANCELLO - BENEVENTO
II LOTTO FUNZIONALE FRASSO TELESINO - VITULANO
3° SUBLOTTO SAN LORENZO - VITULANO

DISEGNO
PONTI E VIADOTTI DI LINEA
VI21
VIADOTTO dal km 42+520 al km 43+000: Viadotto Calore Ponte
Carpenteria spalla SA - Tav. 1 di 2

APPALTATORE: **Ing. M. ESPERONE** SCALA: **VARIE**

COMMESSA	LOTTO	FASE	ENTE	TIPO DOC.	OPERAV/DISCIPLINA	PROGR.	REV.
IF2R	32	E	ZZ	BB	VI2104	001	B

Rev.	Descrizione	Redatto	Verificato	Approvato	Data	Verificato	Data	Approvato	Data	Autorizzato	Data
A	EMMISSIONE	C. PNTI	25/09/2021	G. COPPA	24/09/2021	L. BRILLOZZONE	24/09/2021				
B	REVISIONE A SEGUITO REV.	C. PNTI	31/10/2021	G. COPPA	31/10/2021	L. BRILLOZZONE	31/10/2021				