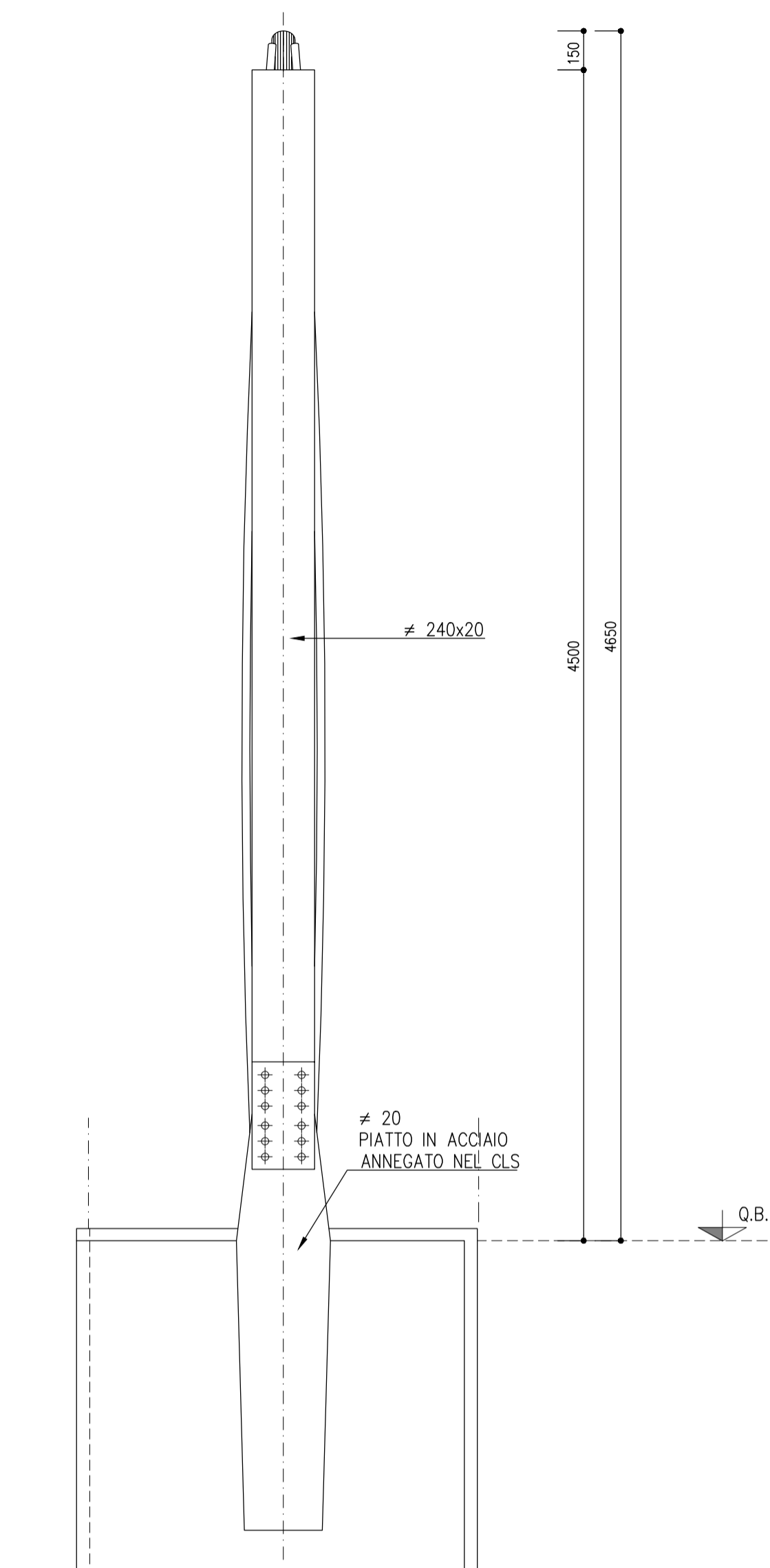


# CARPENTERIA PROSPETTI E SEZIONE

Scala 1:20

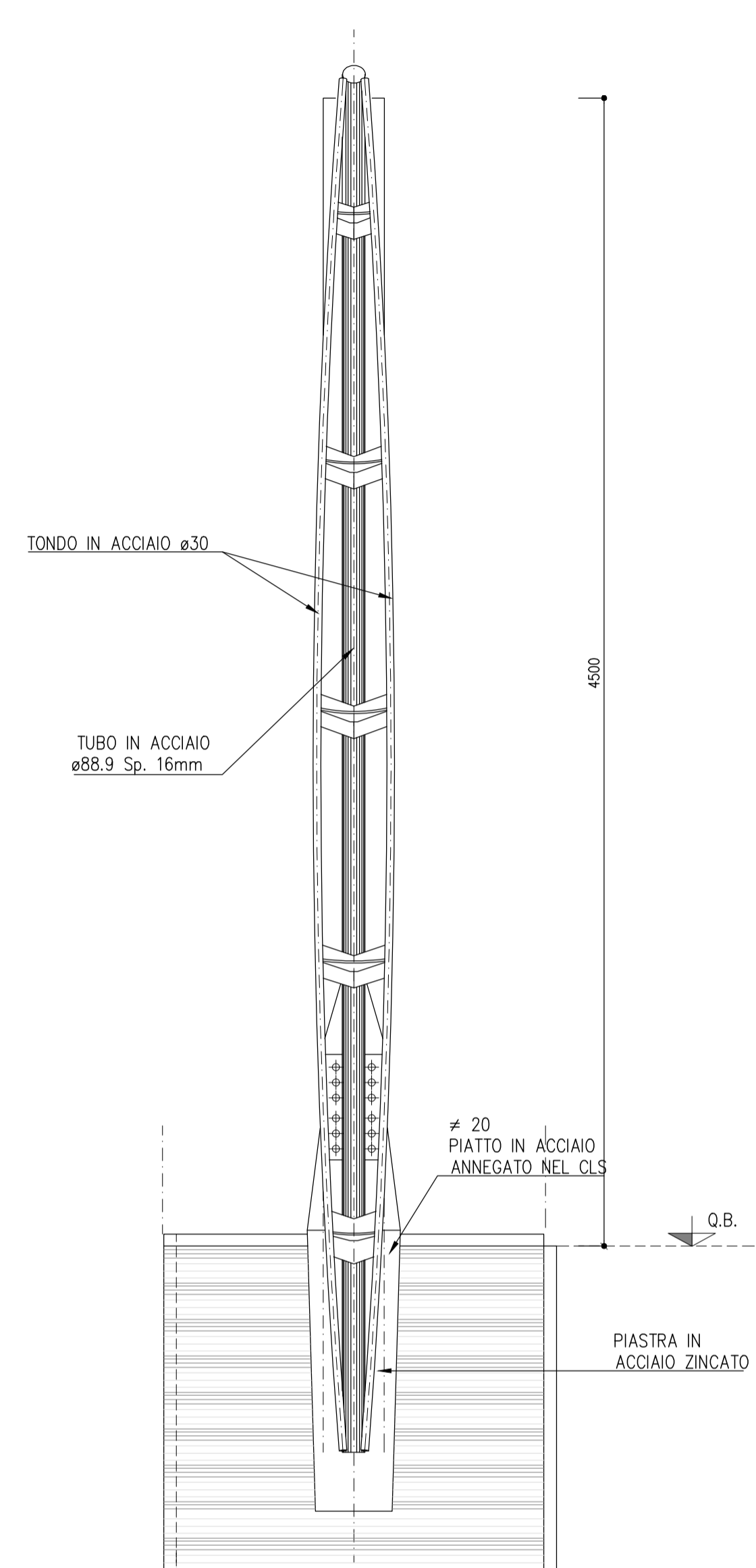
## PROSPETTO INTERNO

Scala 1:20



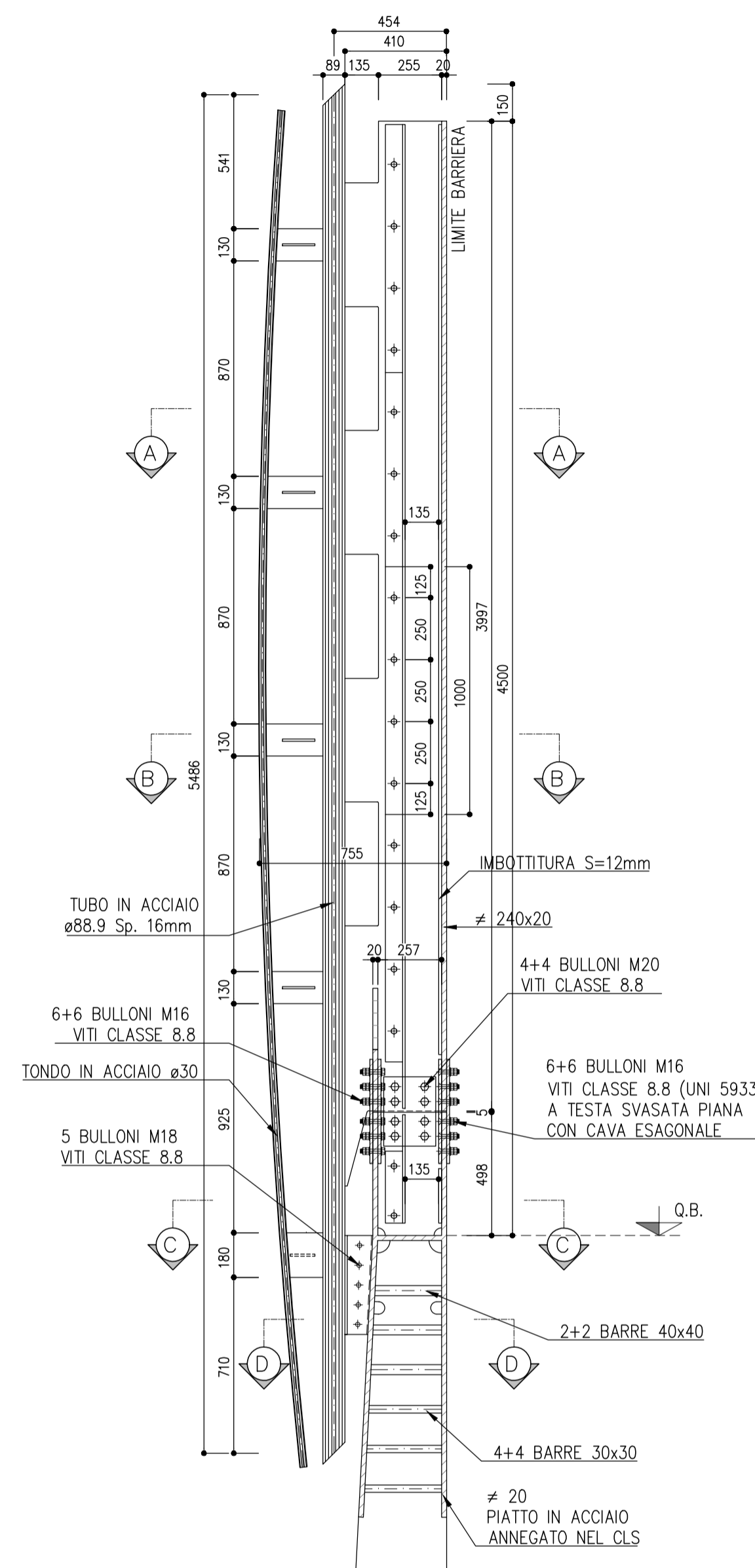
## PROSPETTO ESTERNO

Scala 1:20



## SEZIONE TRASVERSALE

Scala 1:20

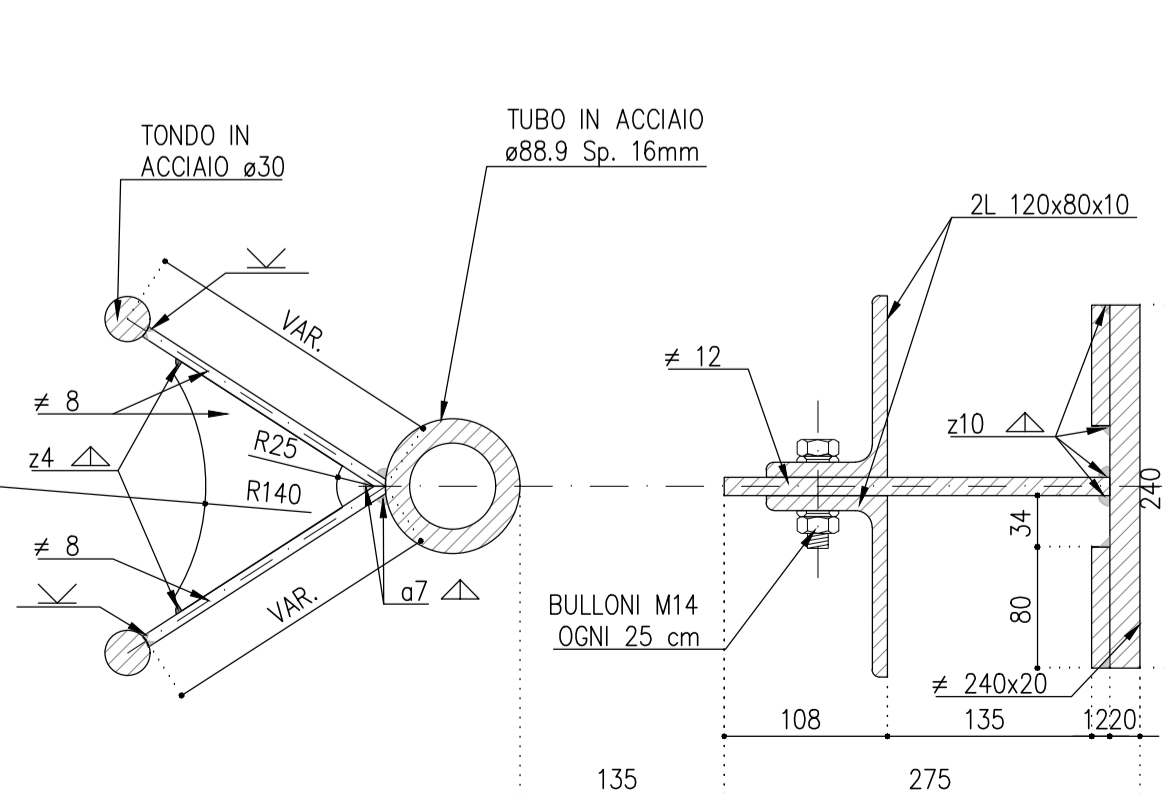


## DETTAGLI COSTRUTTIVI

Scala 1:5

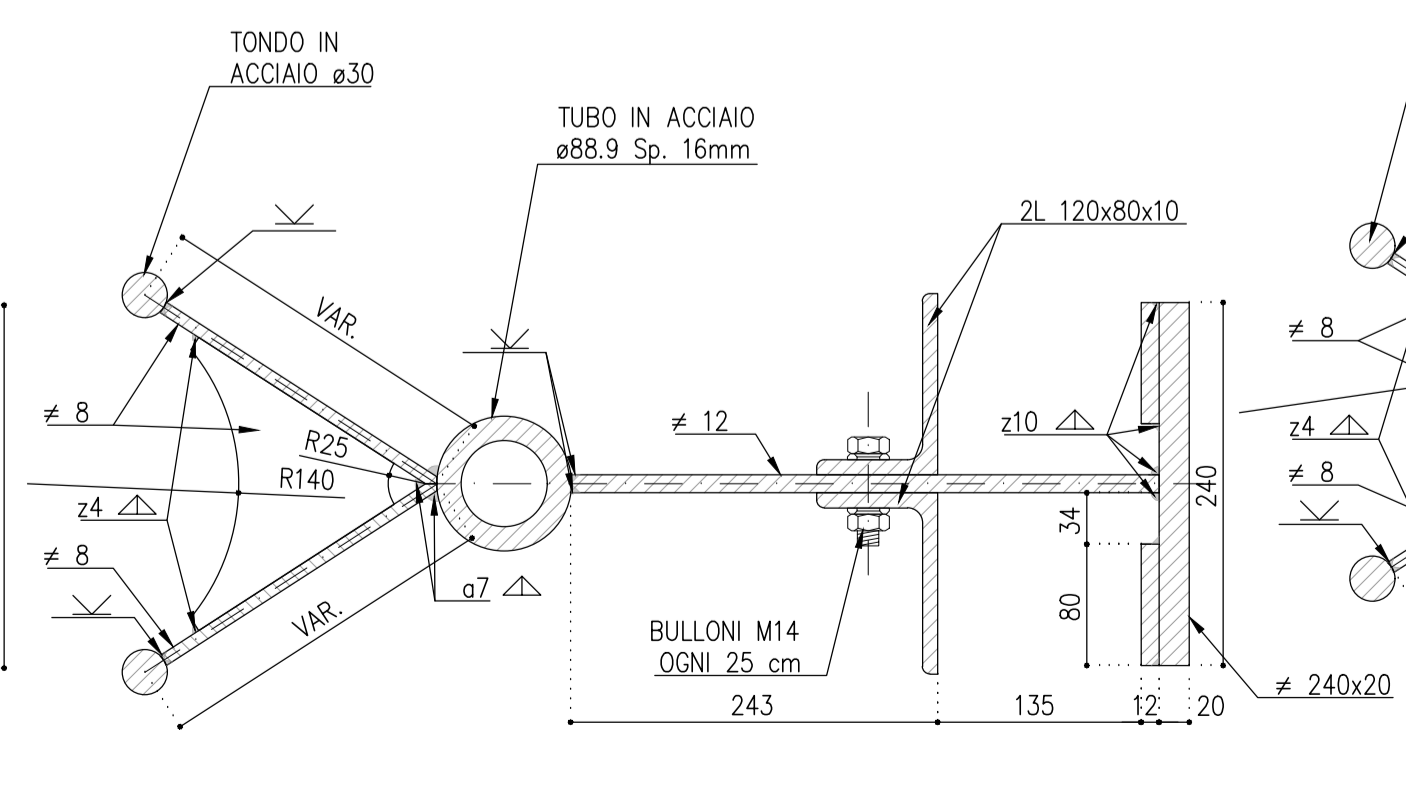
### SEZIONE A-A

Scala 1:5



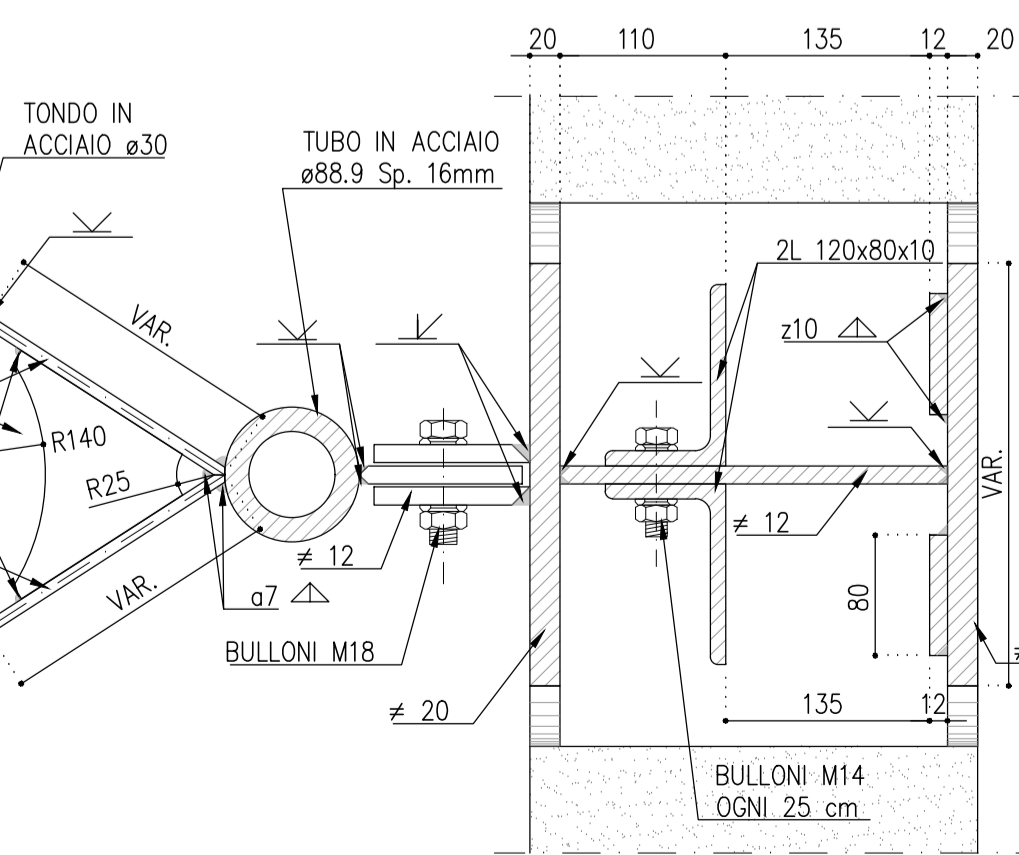
### SEZIONE B-B

Scala 1:5



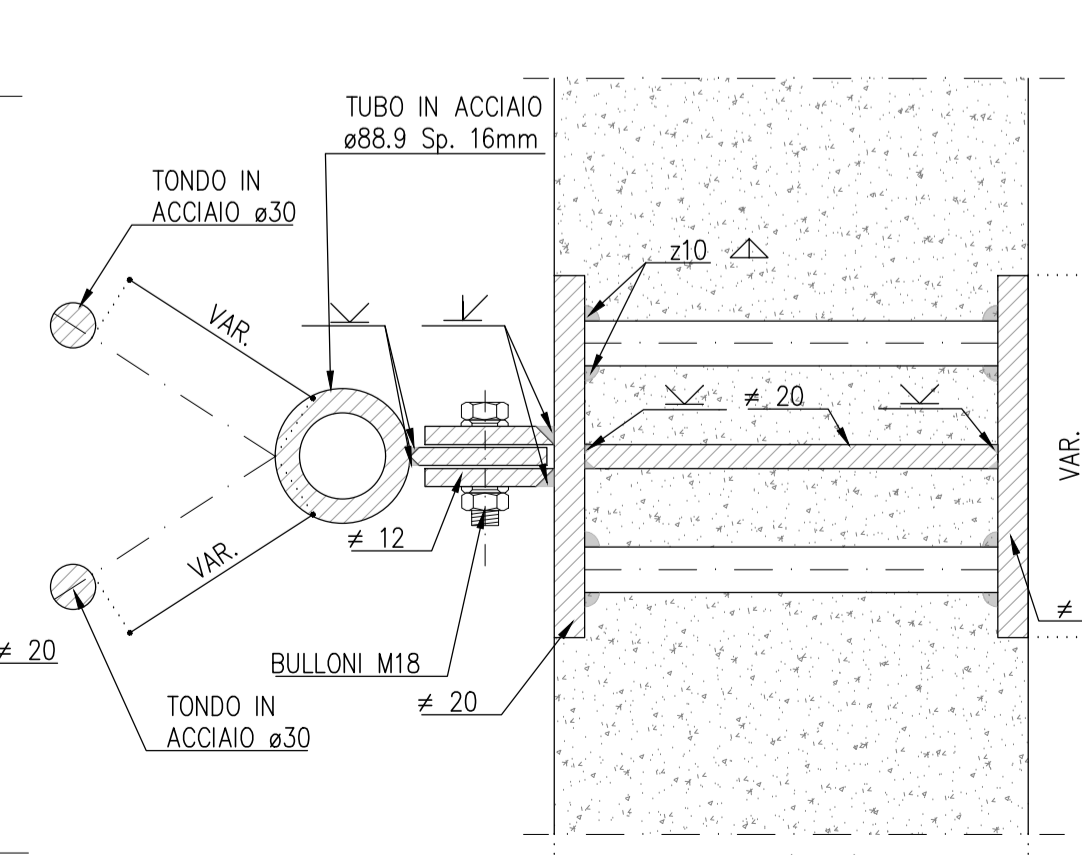
### SEZIONE C-C

Scala 1:5



### SEZIONE D-D

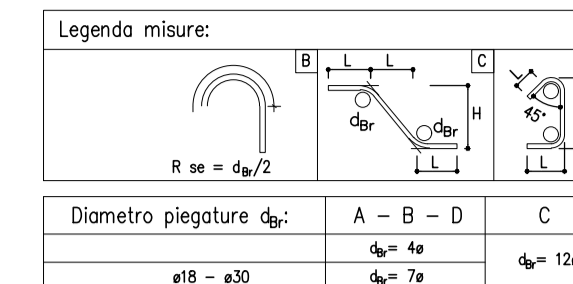
Scala 1:5



## STRUTTURE IN CALCESTRUZZO

CALCESTRUZZO (manufatto prefabbricato)	R <sub>ck</sub> = 45 MPa
CALCESTRUZZO (fondazione)	R <sub>ck</sub> = 33 MPa
CALCESTRUZZO (microdotti; Stradello esterno)	R <sub>ck</sub> = 25 MPa
CALCESTRUZZO (mogone)	R <sub>ck</sub> = 15 MPa

Copriera fondazione 6 cm, copriera elevazione 3,5 cm, sovrapposizioni >= 40e  
Prevedere spile di collegamento dei ferri soprattutto nei punti di curvatura  
ACCIAIO S275JR (Es. F+430 B) UNI EN 10025/95 per armatura pari



## STRUTTURE IN ACCIAIO

ACCIAIO per montanti metallici, piastre e irrigiditi saldati	Tipo S275-263 UNI EN 10025
ACCIAIO per tubi	Tipo S275-263-4 UNI EN 10210
ACCIAIO per montanti, metallici, piastre e irrigiditi non saldati	Tipo S275-263 UNI EN 10025
ACCIAIO per accessori metallici della barriera acustica	Tipo S275-263 UNI EN 10025

**TRAFONDI**  
- barre con filettatura metrica ISO a passo grosso, di caratteristiche meccaniche equivalenti e superiori al Tipo S275-263 UNI EN 10025  
- dadi con caratteristiche meccaniche equivalenti o superiori alla classe 8 secondo UNI EN 20898 parte II conformi per le caratteristiche dimensionali alla UNI 5588  
- rosette in acciaio C50 (UNI EN 10083) temperato e rinvenuto HRC 32-40 conformi per le caratteristiche dimensionali alla UNI 5714  
- coppie di serraggio pari a 40% dei valori della CNR 10011/88 se non diversamente specificato

**BULLONI**  
- viti con caratteristiche meccaniche classe 10.9 secondo UNI EN 150 898 parte I conformi per le caratteristiche dimensionali alla UNI 5712  
- viti a testa svasata con caratteristiche meccaniche classe 8.8 secondo UNI EN 150 898 parte I conformi per le caratteristiche dimensionali alla UNI 5933  
- dadi con caratteristiche meccaniche classe 8 secondo UNI EN 20898 parte II conformi per le caratteristiche dimensionali alla UNI 5713  
- rosette in acciaio C50 (UNI EN 10083) temperato e rinvenuto HRC 32-40 conformi per le caratteristiche dimensionali alla UNI 5714  
- gioco foro bullone per unioni di precisione: comprensivo delle rispettive tolleranze per unioni a taglio pari a 0,3mm secondo DM. 9/1/1996 punto 7.3.2  
- coppie di serraggio secondo CNR 10011/88 se non diversamente specificato

**NOTE:**  
- le viti e i dadi devono essere associati come indicato nel Prospetto 2 della UNI EN 20898 parte II  
- bulloni e trafilati dovranno essere montati con un rosetto sotto il dado  
- bulloni e trafilati dovranno essere montati con dado e controfiletto

**GIUNZIONI**  
Nessuna giunzione è considerata "ad attrito", tutte le giunzioni sono "a taglio", calcolate considerando l'area lorda del bullone.

**SALDATURE**  
Le saldature dovranno essere eseguite e controllate nel rispetto della Istruzione FS 44/S Rev. A del 20.10.99 con le seguenti precisazioni:  
- i requisiti del costruttore previsti al punto I.1.1 secondo la certificazione UNI EN 746-3, possono essere derogati accettando sistema di qualità certificato secondo UNI EN ISO 9001:2000  
- tra i procedimenti di saldatura applicabili di cui al punto I.3.3 si può utilizzare anche il filo continuo pieno, purché le saldature siano prive di difetti, quali incollature, e ben raccordate ai piéti, e comunque previa, consenso dell'Ente preposto al controllo delle saldature  
- relativamente ai controlli, fermo restando che il costruttore dovrà eseguire, e certificare i controlli visivi, dimensionali e magnetoscopici nelle percentuali previste al punto I.9.1 e I.9.2, in sede di collaudo, trattamento di produzione di serie, l'Ente preposto al controllo (ad es. I.I.S.) potrà definire nelle specifiche tecniche da approvare per ciascun fornitore, delle percentuali variabili in funzione degli accertamenti su tutti simili, fatte salve che la certificazione (nel rispetto della FS44/S) dovrà essere relativa a tutti i lotti di produzione da spedire in cantiere

Le saldature si intendono a cordone d'angolo (salvo diversa indicazione)  
Al fine di evitare incroci di saldature prevedere degli slot di opportune dimensioni per far girare le saldature nello spessore.

**RIVESTIMENTI PROTETTIVI**  
Tutte le parti metalliche dovranno essere sottoposte a zincatura a caldo in accordo a quanto riportato nella norma UNI EN ISO 1461, nel rispetto della Disciplina Tecnica delle Barriere Antirumore del 1998 e s. m. ed l.  
Ulteriore trattamento protettivo della superficie con cicli omologati come da Istruzione FS 44/V.

**PROVE SUI MATERIALI**  
Tutti i materiali impiegati relativi ai montanti e alle piastre dovranno essere certificati in accordo alla norma UNI EN 10204 punto 3.2 e forniti in modo che risultino, inequivocabilmente, prodotti qualificati di serie allegati a delle norme tecniche del vigente D.M. del Ministero delle Infrastrutture e Trasporti (D.M. 17 gennaio 2018) emanato in applicazione della L. 1086/71 e s.m. ed l., ovvero a marcatura CE.  
Per quanto riguarda trafilati, bulloni ed elementi diversi, gli stessi potranno essere forniti di un certificato di controllo secondo quanto previsto dalla norma UNI EN 10204 punto 3.1.

**CONTROLLO DEI MATERIALI LAVORATI**  
Prima della spedizione in opera, gli elementi costruiti dovranno essere sottoposti da parte di personale FS, oltre ai controlli previsti sulle saldature, ai controlli dimensionali e visivi, nonché a quelli sul rivestimento in ragione del 30% degli elementi prodotti per ciascun lotto di produzione, tali controlli potranno essere estesi in funzione del grado dei controlli, fino al 100% degli elementi stessi.

**CONTROLLO IN OPERA**  
Dopo il montaggio in opera saranno effettuate da parte delle FS verifiche di posizionamento dei montanti e delle coppie di serraggio, in ragione del 30% degli elementi; tali controlli potranno essere estesi in funzione degli stessi, fino al 100% degli elementi stessi. Infine saranno effettuati controlli sulla finitura del rivestimento.  
Linee essere curate la verticalità dei montanti.  
E' ammessa una tolleranza massima sull'interasse tra i montanti di +1,25cm (ad es. se i = 300cm, è ammesso i = 301,25 cm o 298,75 cm).

**PANNELLI ACUSTICI**  
I pannelli acustici fonoassorbenti opachi di altezza singola pari a 50 cm, da posizionare sopra la base in c.a., saranno realizzati in acciaio inox di caratteristiche di resistenza alla corrosione adeguate al sito in cui è installata la barriera e comunque non inferiori ad AISI 304 verniciato con spessore della lamiera di almeno 12/10 di mm.  
In caso di specifiche e giustificata richiesta nella fase di approvazione degli interventi di mitigazione, i pannelli acustici metallici posizionati fra i 2,00 metri ed i 3,50 metri sul piano del ferro, possono essere sostituiti con pannelli acustici riflettenti trasparenti da realizzare in cristallo stratificato antiriflesso ed antiproiettile composto da almeno due lastre di 8 mm di spessore con interposto un film di polimilidureale dello spessore di 1,5 mm. L'oggetto sarà in ogni caso realizzato con pannelli acustici metallici.

LEGENDA SALDATURE	NOTE:
	SALDATURA A PENA PENETRAZIONE CON SOLTURA E RIPRESA A RIVESTITO
	SALDATURA A PENA PENETRAZIONE CON SINGOLO DIAMFRONDO
	SALDATURA A PENA PENETRAZIONE CON DOPPIO DIAMFRONDO
	SALDATURA A CORDONE D'ANGOLO QUOTATURA DEL LATO
	SALDATURA A CORDONE D'ANGOLO QUOTATURA DELLA DOIA

IN CASO DI DISCORDANZE FRA DISEGNI D'INSEMME E DI DETTAGGIO SI INTENDE PREVILANENTE L'INDICAZIONE FORNITA DAL DISCIPLINARE DI DETTAGLIO

Tutti i materiali e i prodotti devono essere conformi a quanto prescritto nel disciplinare tecnico per barriere antirumore per impieghi ferroviari (CD. 1998 e successivi aggiornamenti)

## COMMITTENTE:



## DIREZIONE LAVORI:



## APPALTATORE:



## PROGETTAZIONE:



## MANDATARIA:



## IL DIRETTORE DELLA PROGETTAZIONE:

Ing. L. LAPORE

Responsabile progettazione fra le varie produzioni

## PROGETTO ESECUTIVO

**ITINERARIO NAPOLI-BARI**  
**RADDOPPIO TRATTA CANCELLO - BENEVENTO**  
**II LOTTO FUNZIONALE FRASSO TELESINO - VITLANO**  
**3° SUBLOTTO SAN LORENZO - VITLANO**

## DISEGNO

**BARRIERE ANTIRUMORE**

Montanti metallici tipo H8

APPALTATORE	SCALA:
IL DIRETTORE TECNICO	VARIE
Ing. M. EBBRONI	

COMMESSA LOTTO FASE ENTE TIPO DOC. OPERA/DISCIPLINA PROGR. REV.

IF2R 32 E ZZ BZ BA0000 009 A

Rev.	Descrizione	Redatto	Data	Verificato	Data	Approvato	Data	Autore	Data
A	EMMISSIONE	S. CARESANI	29/06/2021	L. REPETTO	30/06/2021	M. NUTI	30/06/2021		

File: IF2R.3.2.E.ZZ.BZ.BA.00.0.009.A.dwg n. Elab.: