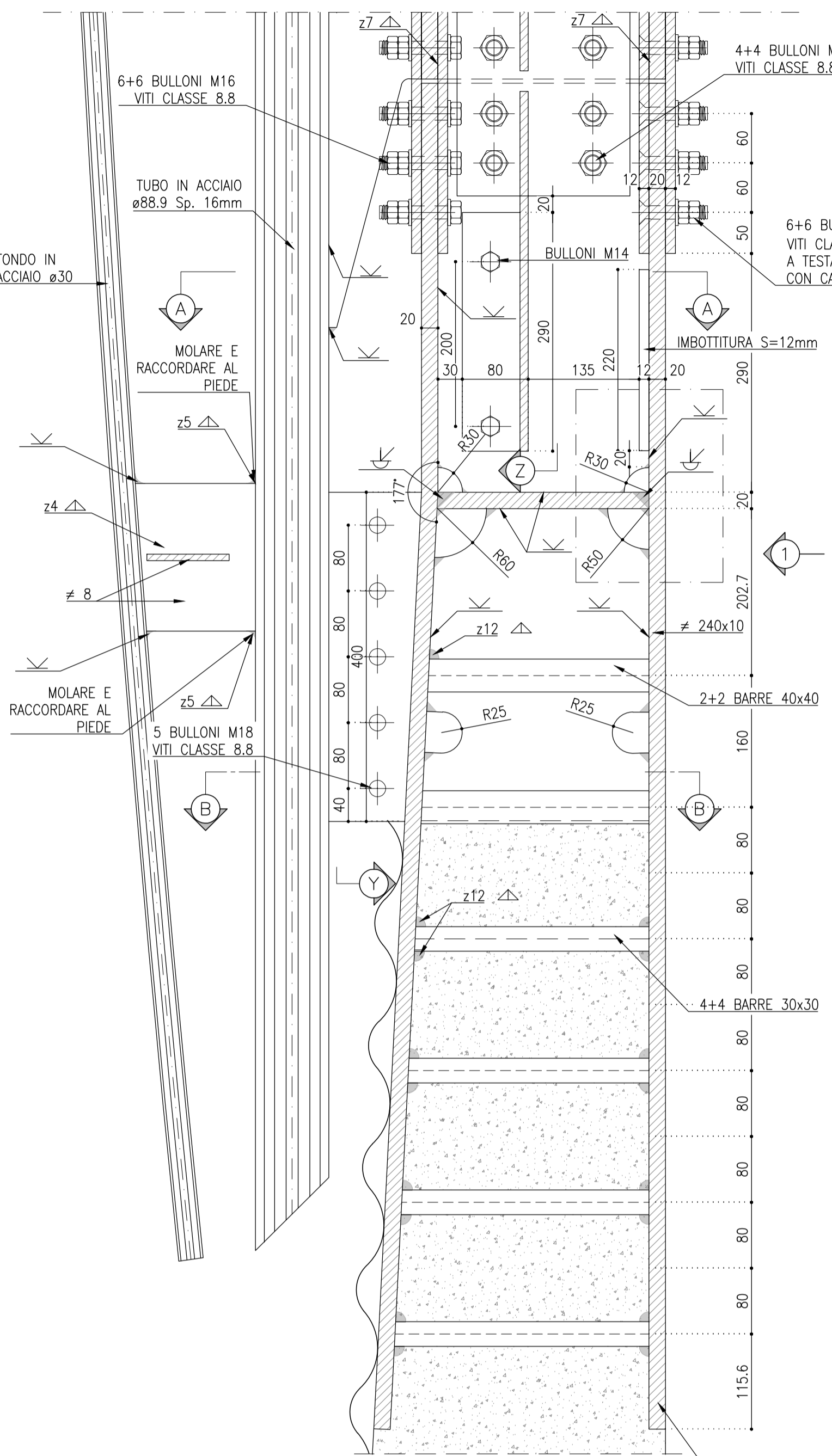


DETTAGLIO DEL PROFILO ANNEGATO

Scala 1:5

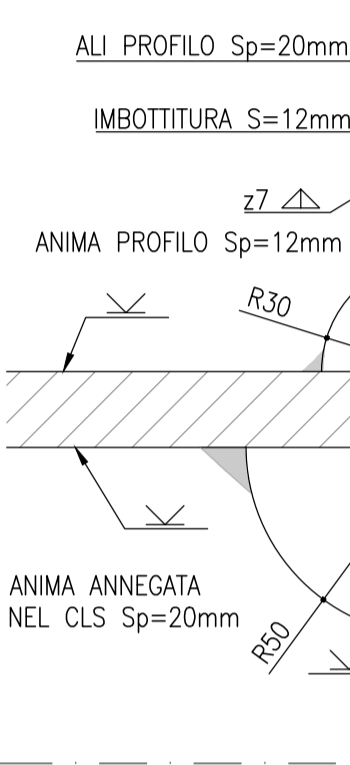
SEZIONE X-X

Scala 1:5



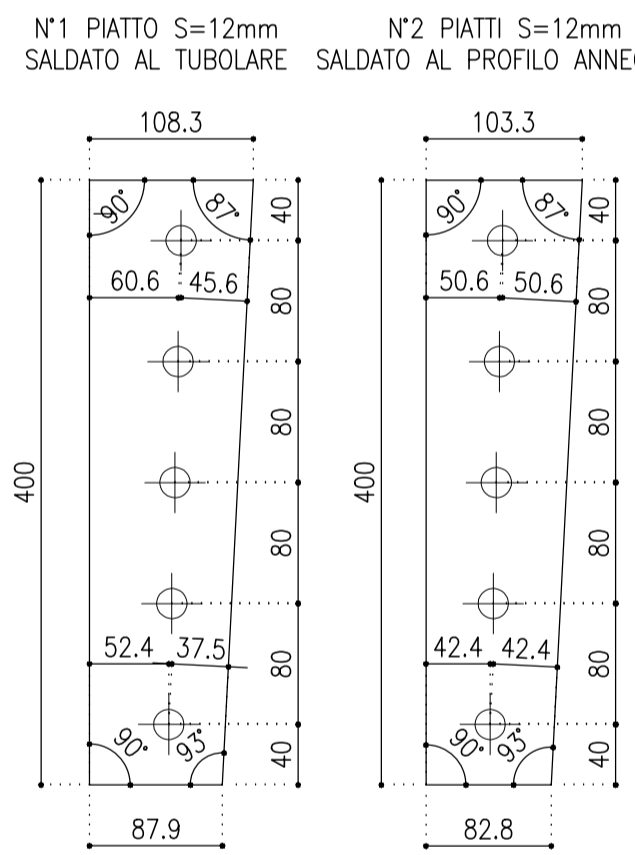
DETTAGLIO 1

Scala 1:2



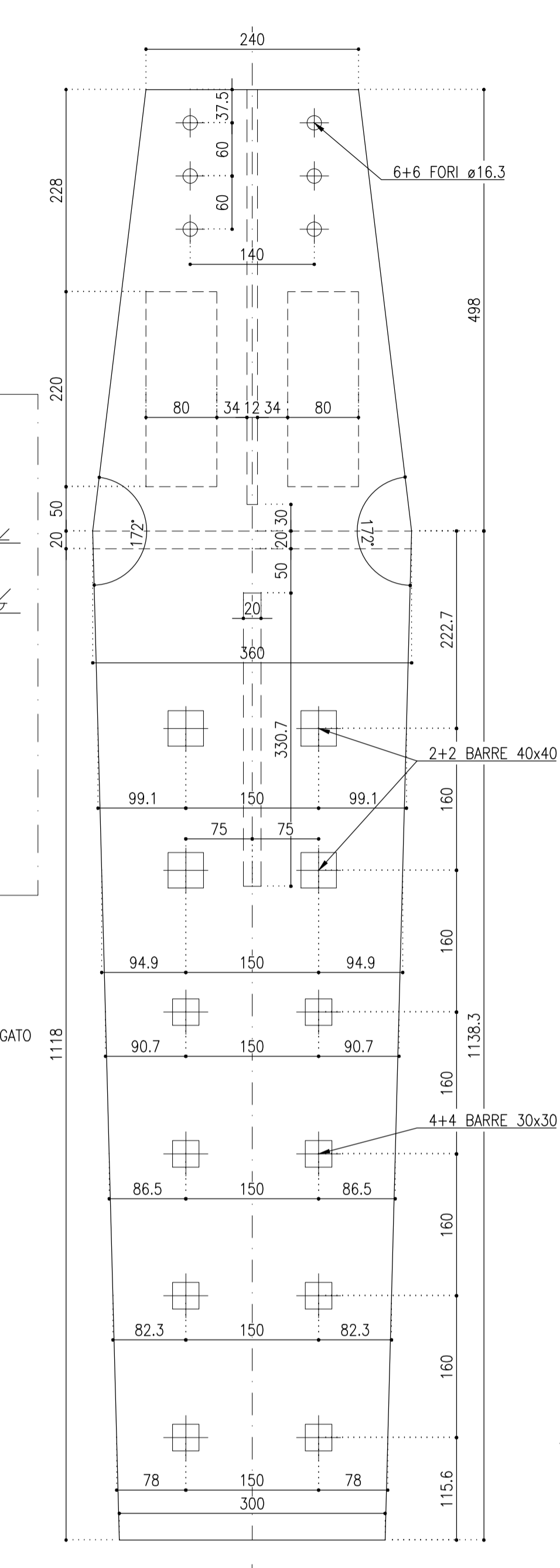
COLLEGAMENTO LATERALE

Scala 1:5



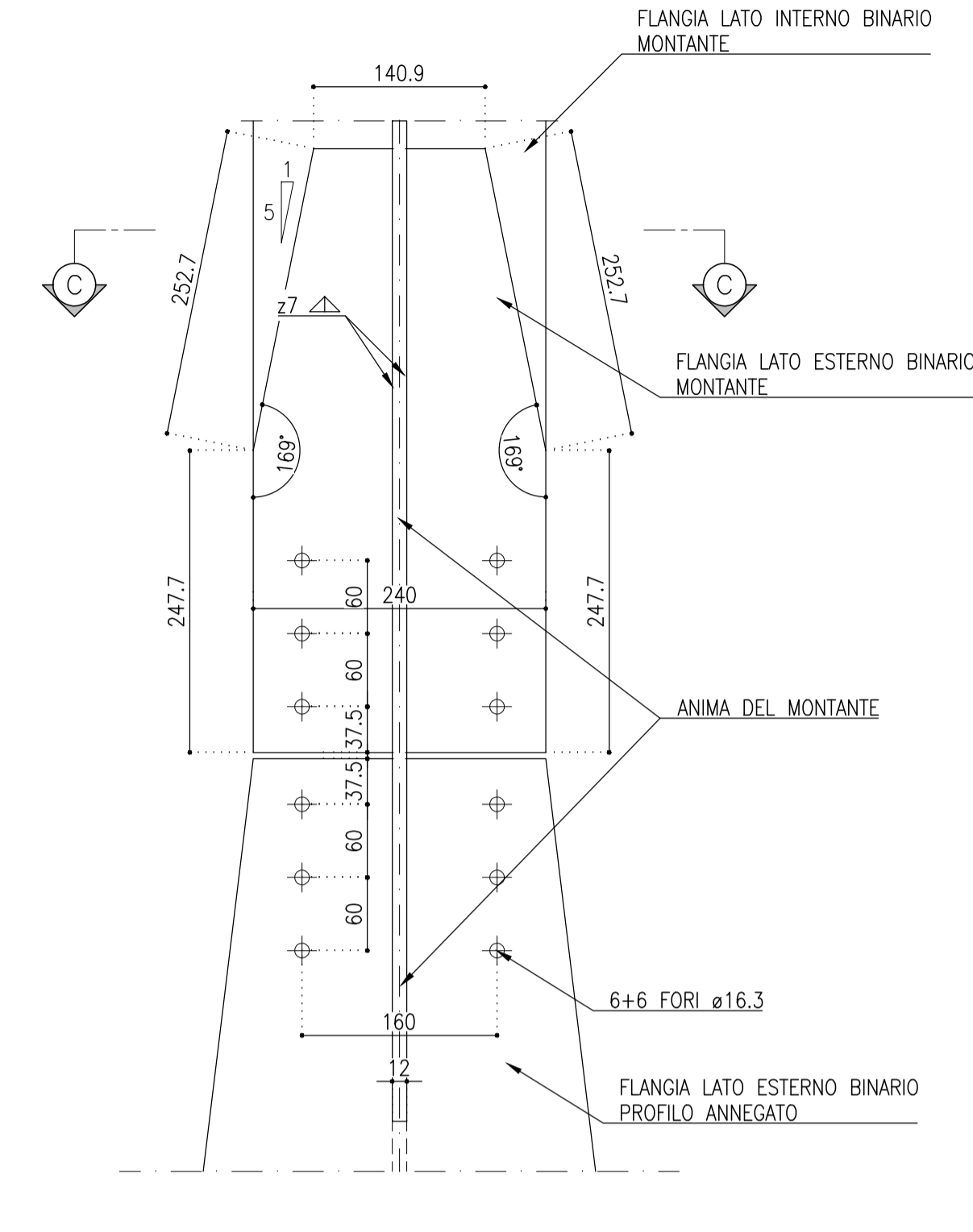
PROSPETTO 1 - PROFILO ANNEGATO

Scala 1:5



SEZIONE Y-Y

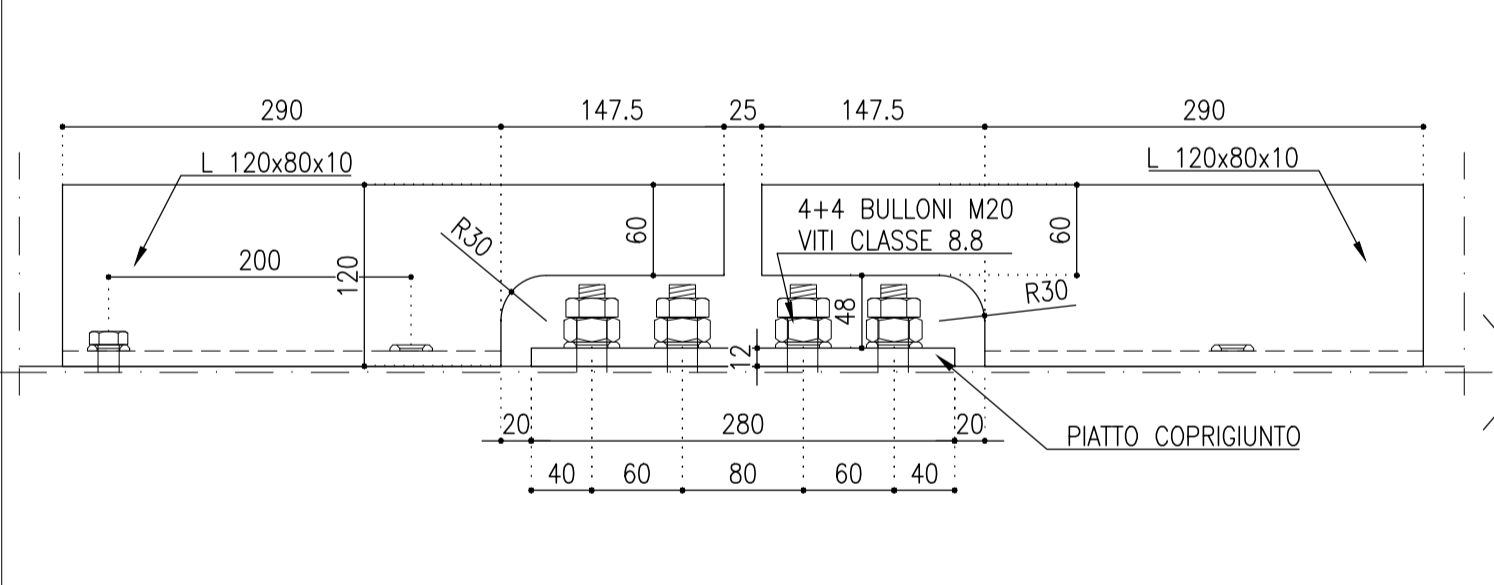
Scala 1:5



SEZIONE Z-Z

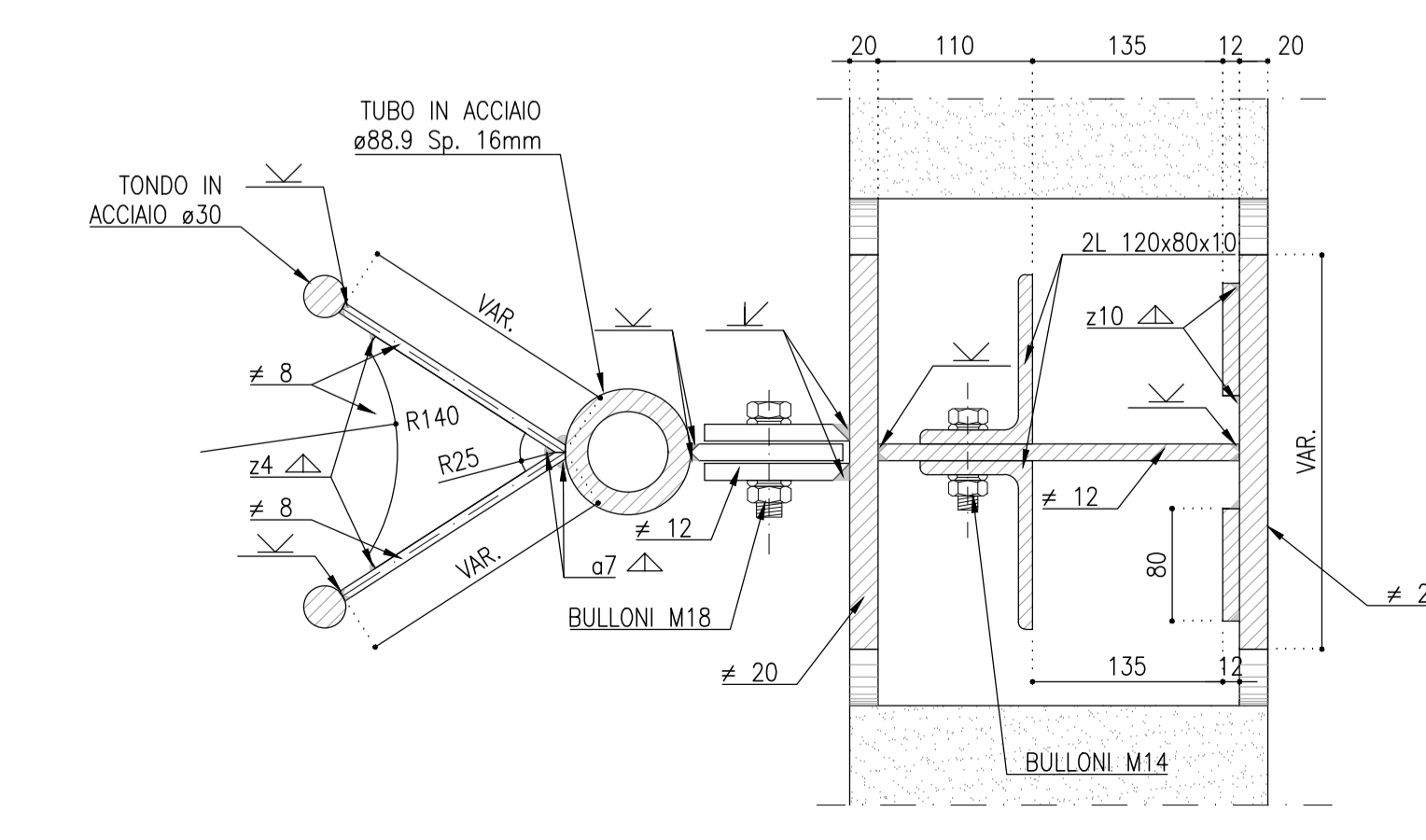
DETTAGLIO SCANTONATURA DELLA SQUADRETTA REGGIPANNELLO

Scala 1:5



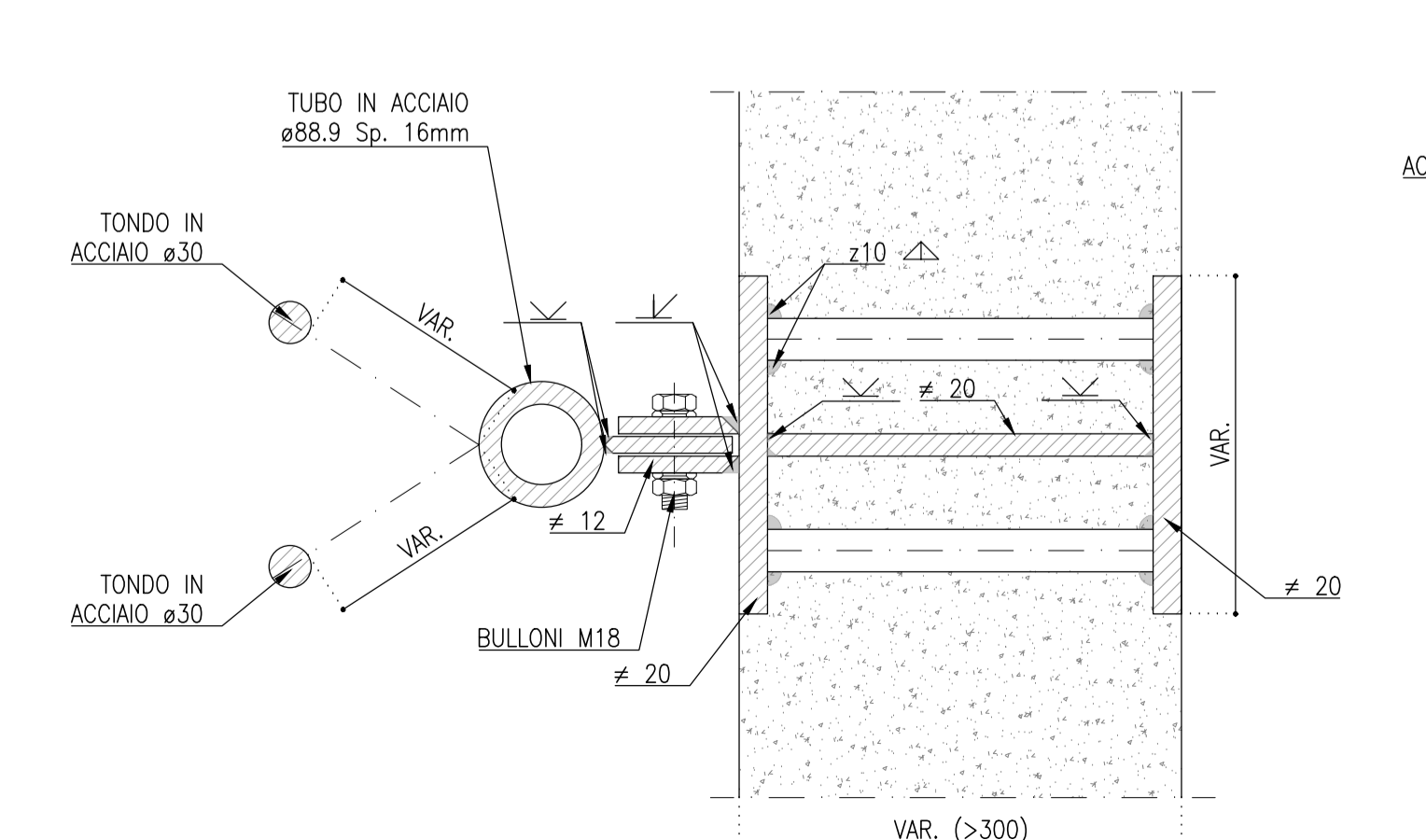
SEZIONE A-A

Scala 1:5



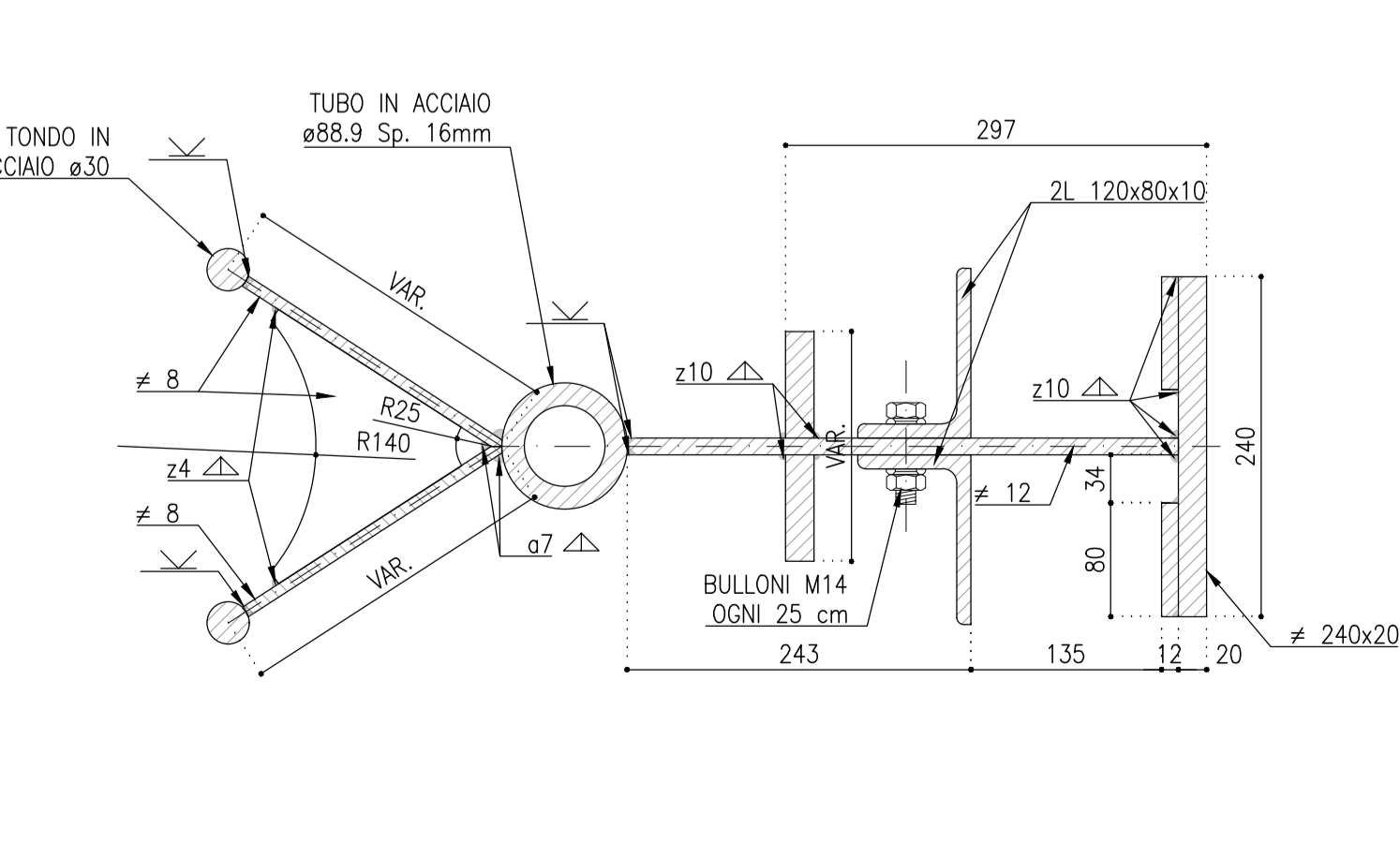
SEZIONE B-B

Scala 1:5



SEZIONE C-C

Scala 1:5



STRUTTURE IN CALCESTRUZZO

CALCESTRUZZO (manufatto prefabbricato)	R _{ck} = 45 MPa
CALCESTRUZZO (fondazione)	R _{ck} = 33 MPa
CALCESTRUZZO (micropil: Stradello esterno)	R _{ck} = 25 MPa
CALCESTRUZZO (magrone)	R _{ck} = 15 MPa

Copri ferro fondazione 6 cm, copri ferro elevazione 3.5 cm, sovrapposizioni >=40e
Prevedere spille di collegamento dei ferri soprattutto nei punti di curvatura
ACCIAIO S275JR (Es. F+430 B) UNI EN 10025/95 per armature pass.

Legenda misure:			
	$R_{se} = \frac{d_b}{2}$	$d_b = 4e$	$d_b = 12e$
$d_b = 4e$	$d_b = 7e$	$d_b = 12e$	
$e18 = e30$			

STRUTTURE IN ACCIAIO

- ACCIAIO per montanti metallici, piastre e irrigiditi saldati: Tipo S275S293 UNI EN 10025
 - ACCIAIO per tubi: Tipo S275S293 UNI EN 10025
 - ACCIAIO per montanti, metallici, piastre e irrigiditi non saldati: Tipo S275S293 UNI EN 10025
 - ACCIAIO per accessori metallici della barriera acustica: Tipo S275S293 UNI EN 10025
- TRAFONDI**
- barre con filettatura metrica ISO a passo grosso, di caratteristiche meccaniche equivalenti o superiori al Tipo S275S293 UNI EN 10025
- barre con caratteristiche meccaniche equivalenti o superiori alla classe 8 secondo UNI EN 20898 parte I conformi per le caratteristiche dimensionali alla UNI 5588
- rossette in acciaio C50 (UNI EN 10083) temperato e rinvenuto HRC 32-40 conformi per le caratteristiche dimensionali alla UNI 5714
- gioco foro bullone per unioni di precisione: comprensive delle rispettive tolleranze per unioni a taglio pari a 0.3mm secondo UNI 971/1996 punto 3.2
- coppie di serraggio pari al 60% dei valori della CNR 10011/88 se non diversamente specificato
- BULLONI**
- viti con caratteristiche meccaniche classe 10.9 secondo UNI EN 150 898 parte I conformi per le caratteristiche dimensionali alla UNI 5712
- viti a testa avvitata con caratteristiche meccaniche classe 8.8 secondo UNI EN ISO 898 parte I conformi per le caratteristiche dimensionali della UNI 5933
- dadi con caratteristiche meccaniche classe 8 secondo UNI EN 20898 parte I conformi per le caratteristiche dimensionali alla UNI 5713
- rossette in acciaio C50 (UNI EN 10083) temperato e rinvenuto HRC 32-40 conformi per le caratteristiche dimensionali alla UNI 5714
- gioco foro bullone per unioni di precisione: comprensive delle rispettive tolleranze per unioni a taglio pari a 0.3mm secondo UNI 971/1996 punto 3.2
- coppie di serraggio secondo CNR 10011/88 se non diversamente specificato
- NOTE:**
- le viti e i dadi devono essere associati come indicato nel Prospetto 2 della UNI EN 20898 parte I
- bulloni e traforati dovranno essere montati con una rossetta sotto il dado
- bulloni e traforati dovranno essere montati con dado e contro dado
- GIUNZIONI**
Nessuna giunzione è considerata "ad attrito", tutte le giunzioni sono "a taglio", calcolate considerando l'area lorda del bullone.
- SALDATURE**
Le saldature dovranno essere eseguite e controllate nel rispetto della Istruzione FS 44/S Rev. A del 20.10.99, con le seguenti precisazioni:
- i requisiti del costruttore previsti al punto L1.1 secondo la certificazione UNI EN 746-3, possono essere derogati accettando sistema di qualità certificato secondo UNI EN ISO 9001:2000
- tra i procedimenti di saldatura applicabili di cui al punto L1.3 si può utilizzare anche il filo continuo pieno, purché le saldature siano prive di difetti, quali incollature, e ben ancorate ai piedi, e comunque previo, consenso dell'Ente preposto al controllo delle saldature
- relativamente ai controlli, fermo restando che il costruttore dovrà eseguire, e certificare i controlli visivi, dimensionali e magnetoscopici nelle percentuali previste al punto L1.9.1 e L1.9.2, in sede di collaudo, trattandosi di produzione di serie, l'Ente preposto ai controlli (ad es. I.I.S.) potrà definire nelle specifiche tecniche da approvare per ciascun fornitore, delle percentuali variabili in funzione degli esiti degli accertamenti su lotti simili, fatto salvo che la certificazione (nel rispetto della FS44/S) dovrà essere relativa a tutti i lotti di produzione da spedire in cantiere
Le saldature si intendono continue (salvo diversa indicazione).
Le saldature si intendono a cordone d'angolo (salvo diversa indicazione).
Al fine di evitare incroci di saldature prevedere degli slot di opportune dimensioni per far girare le saldature nello spessore.
- INVESTIMENTI PROTETTI**
Tutti le parti metalliche dovranno essere sottoposte a zincatura o zinatura a caldo in accordo a quanto riportato nella norma UNI EN ISO 1461, nel rispetto del Discipolone Tecnico delle Barriere Antirumore del 1998 e s.m. ed.
Ulteriore trattamento protettivo della superficie con cicli omologati come da Istruzione FS 44/V.
- PROVE SUI MATERIALI**
Tutti i materiali impiegati relativi ai montanti e alle piastre dovranno essere certificati in accordo alla norma UNI EN 10204 punto 3.2 e forniti in modo che risultino, inequivocabilmente, prodotti qualificati ai sensi dell'articolo 8 della norme tecniche del vigente D.M. del Ministero delle Infrastrutture e Trasporti (D.M. 17 gennaio 2018) emanato in applicazione della L. 1096/71 e s.m. ed. ovvero ai microscopi CE.
Per quanto riguarda traforati, bulloni ed elementi diversi, gli stessi potranno essere forniti di un certificato di controllo secondo quanto previsto dalla norma UNI EN 10204 punto 3.1.
- CONTROLLO DEI MATERIALI LAVORATI**
Prima della spedizione in opera, gli elementi costruiti dovranno essere sottoposti da parte di personale FS, oltre ai controlli previsti sulle saldature, ai controlli dimensionali e visivi, nonché a quelli sul rivestimento in ragione del 30% degli elementi prodotti. Tali controlli potranno essere estesi in funzione dell'esito dei controlli, fino al 100% degli elementi stessi.
- CONTROLLO IN OPERA**
Dopo il montaggio in opera saranno effettuate da parte delle FS verifiche di posizionamento dei montanti e delle coppie di serraggio, in ragione del 30% degli elementi; tali controlli potranno essere estesi in funzione dell'esito degli stessi, fino al 100% degli elementi stessi. Infine saranno effettuati controlli sulla finitura del rivestimento. (linea essere curata la verticalità dei montanti).
E' ammessa una tolleranza massima sull'interasse tra i montanti di +/-1,25cm (ad es. se i = 300cm, è ammesso i = 301,25 cm o 298,75 cm).
- PANNELLI ACUSTICI**
I pannelli acustici fonoassorbenti opachi di altezza singola pari a 50 cm, da posizionare sopra la base in c.a., saranno realizzati in acciaio inox di caratteristiche di resistenza alla corrosione adeguate al sito in cui è installata la barriera e comunque non inferiori ad AISI 304 verniciato con spessore dello stesso 12/10 di mm.
In caso di specifiche di dettaglio e quantitate richieste di approvazione degli elementi di miscelazione, i pannelli acustici metallici posizionati tra i 2,00 metri ed i 3,50 metri sul piano del ferro, possono essere sostituiti con pannelli acustici riflettenti trasparenti da realizzare in cristallo stratificato antiriflesso ed antigrattie composto da almeno due lastre di 8 mm di spessore con interposto un film di polivinilidene dello spessore di 1,5 mm. L'oggetto sarà in ogni caso realizzato con pannelli acustici metallici.

	SALDATURA A PIENA PENETRAZIONE CON SOLIDITÀ E RIPRESA A RIVEDICO
	SALDATURA A PIENA PENETRAZIONE CON SINGOLO CAVANFO
	SALDATURA A PIENA PENETRAZIONE CON DOPPIO CAVANFO
	SALDATURA A CORDONE D'ANGOLO QUOTATURA DEL LATO
	SALDATURA A CORDONE D'ANGOLO QUOTATURA DELLA SOLA

NOTE:
IN CASO DI DISCORDANZA FRA DISEGNI D'INNESTO E DI DETTAGLIO SI INTENDE PREVILANDE L'INDICAZIONE FORNITA DAL DISEGNO DI DETTAGLIO
Tutti i materiali e i prodotti devono essere conformi a quanto prescritto nel disciplinare tecnico per barriere antirumore per impieghi ferroviari (ES. 1998 e successivi aggiornamenti)

COMMITTENTE: **RFI** RETE FERROVIARIA ITALIANA GRUPPO FERROVIE DELLO STATO ITALIANE

DIREZIONE LAVORI: **ITALFERR** GRUPPO FERROVIE DELLO STATO ITALIANE

APPALTATORE: **TELESE S.c.a.r.l.** Consorzio Telese Società Consulente a Responsabilità Limitata

PROGETTAZIONE: **GHELLA** ITINERA SALCEF COGET IMPIANTI

MANDATARIA: **SYSTRA** MANDANTI: **SWS** **SOTECNI** IL DIRETTORE DELLA PROGETTAZIONE: Ing. L. LAPOBO

PROGETTO ESECUTIVO

ITINERARIO NAPOLI-BARI
RADDOPPIO TRATTA CANCELLO - BENEVENTO
II LOTTO FUNZIONALE FRASSO TELESINO - VITILANO
3° SUBLOTTO SAN LORENZO - VITILANO

DISEGNO
BARRIERE ANTIRUMORE
Particolari costruttivi montanti metallici tipo H8 - Tav. 1 di 2

APPALTATORE: IL DIRETTORE TECNICO Ing. M. EBBRONI

SCALA: VARIE

COMMESSA	LOTTO	FASE	ENTE	TIPO DOC.	OPERA/DISCIPLINA	PROGR.	REV.
IF2R	32	E	ZZ	BZ	BA0000	014	A

Rev.	Descrizione	Redatto	Data	Verificato	Data	Approvato	Data	Autore	Data
A	EMMISSIONE	S. CARESANI	29/06/2021	L. REPETTO	30/06/2021	M. NUTI	30/06/2021	IL PROGETTISTA P. CARENTO	30/06/2021

File: IF2R.3.2.E.ZZ.BZ.BA.00.0.014.A.dwg n. Elab.: