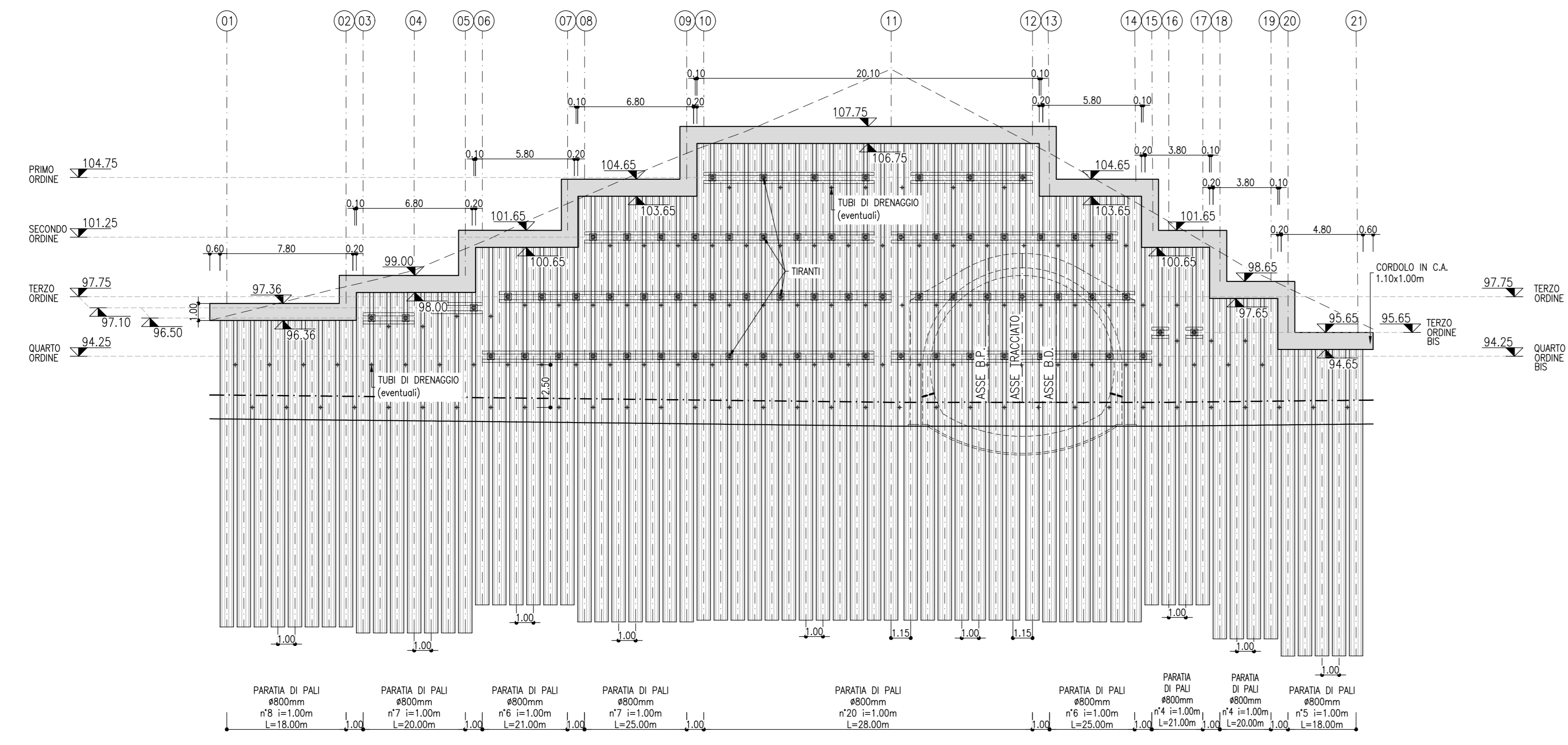
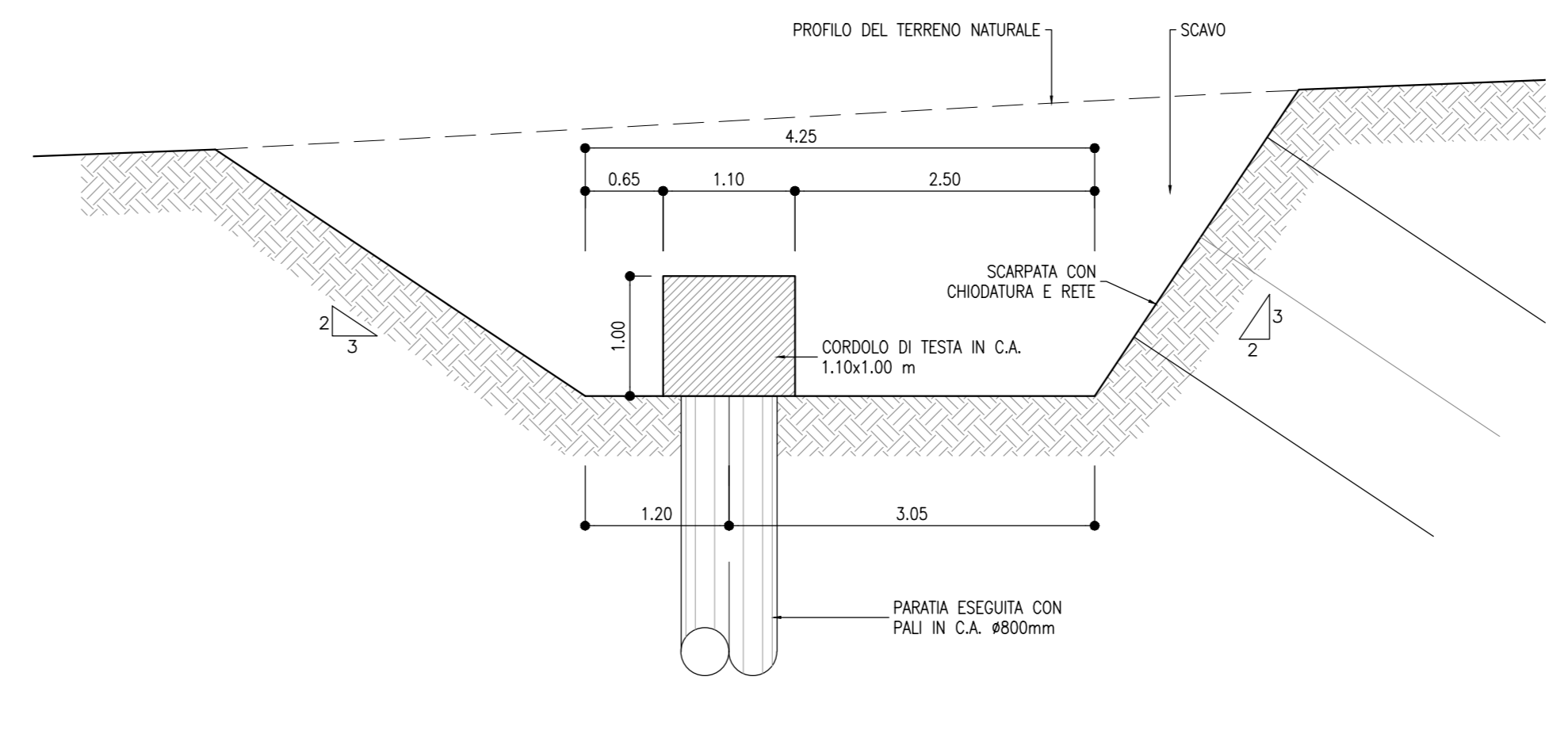


SVILUPPATA PARATIA
SCALA 1:200

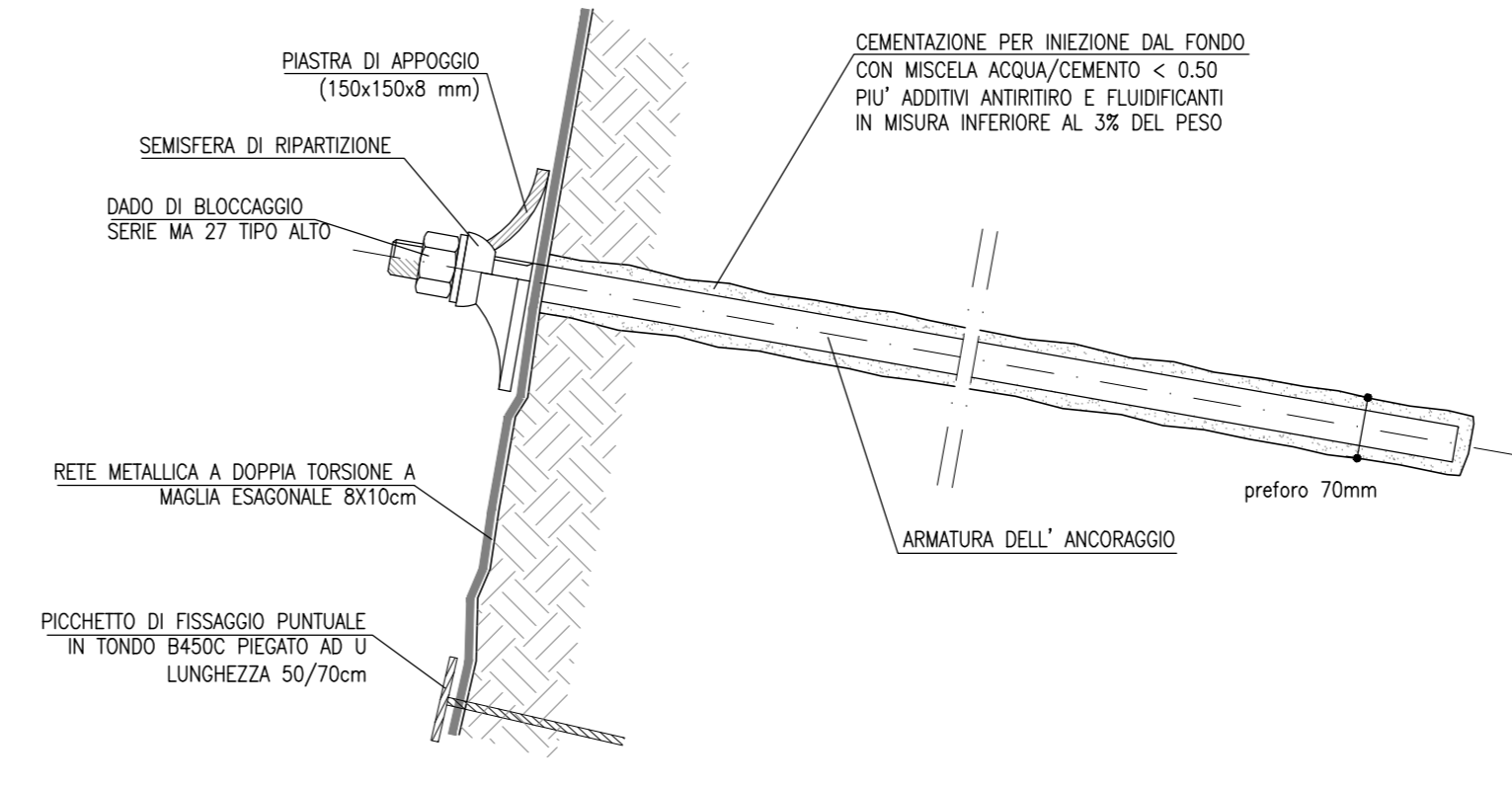


PROGRESSIVE	10.00	10.00	20.00	30.00	40.00	50.00	60.00	68.30
QUOTE TERRENO	+96.36	+98.82	+100.79	+106.93	+111.11	+105.78	+99.98	+95.83
QUOTE PROGETTO								
PARZIALI	10.00	10.00	10.00	10.00	10.00	10.00	8.3	

SEZIONE TIPO PISTA DI LAVORO
SCALA 1:50



PARTICOLARE TESTA CHIODO
SCALA 1:10



LEGENDA

P.C.= PIANO DEI CENTRI
P.S.= PIANO DI SCAVO
P.F.= PIANO DEL FERRO

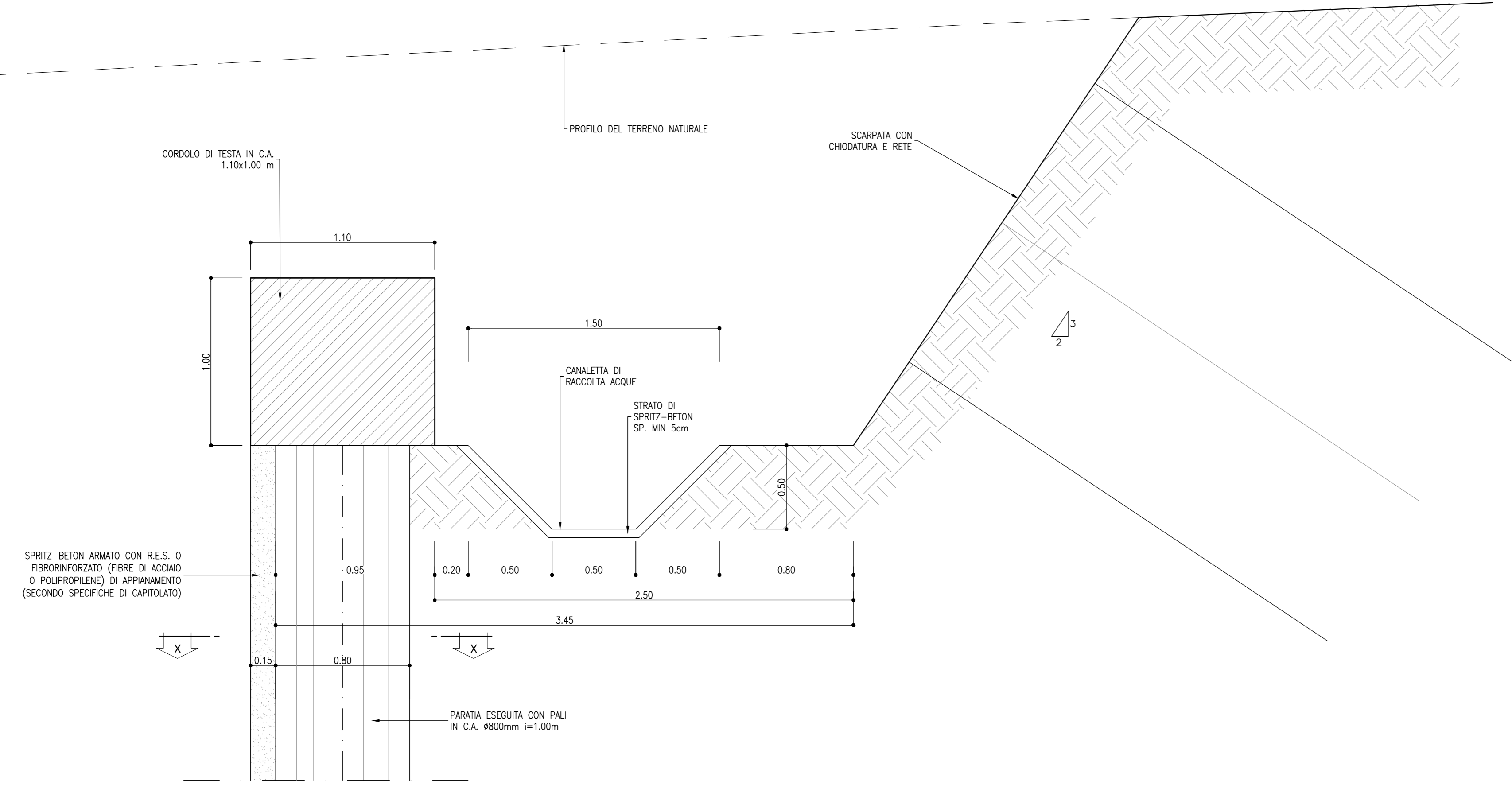
TABELLA TIRANTI

ORDINE	Lung. libera (m)	Lung. Bulbo (m)	Lung. Tot. (m)	Trefoli (n°)	Int. (m)	Pretiro (kN)	Incl. (gradi)	φ perf. (mm)	n° Tiranti
1	20	5	25	3	3	100	5	160	7
2	17.5	5	22.5	3	2	200	5	160	16
3	14	6	20	4	2	200	20	160	23
3 BIS	11.5	6	17.5	3	2	200	25	160	2
4	11.5	6	17.5	4	2	200	20	160	20

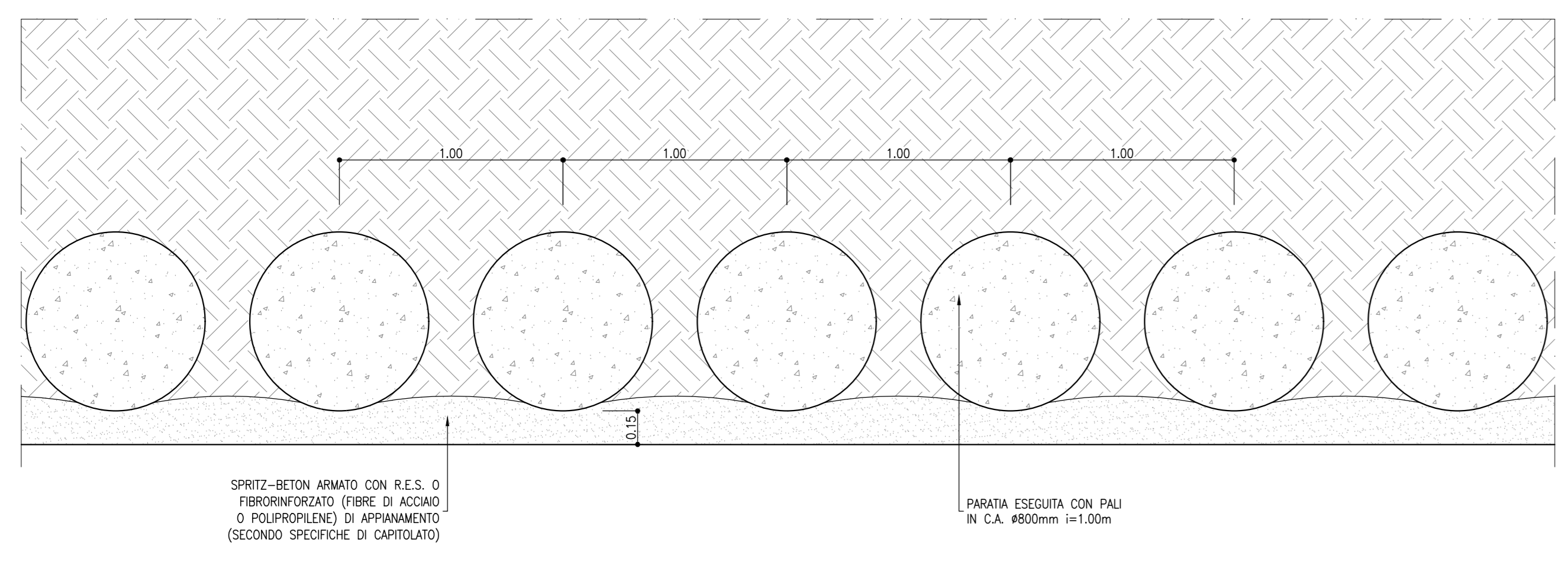
TABELLA DRENI

Lunghezza dreni 6.00 m - N. Totale dreni 114

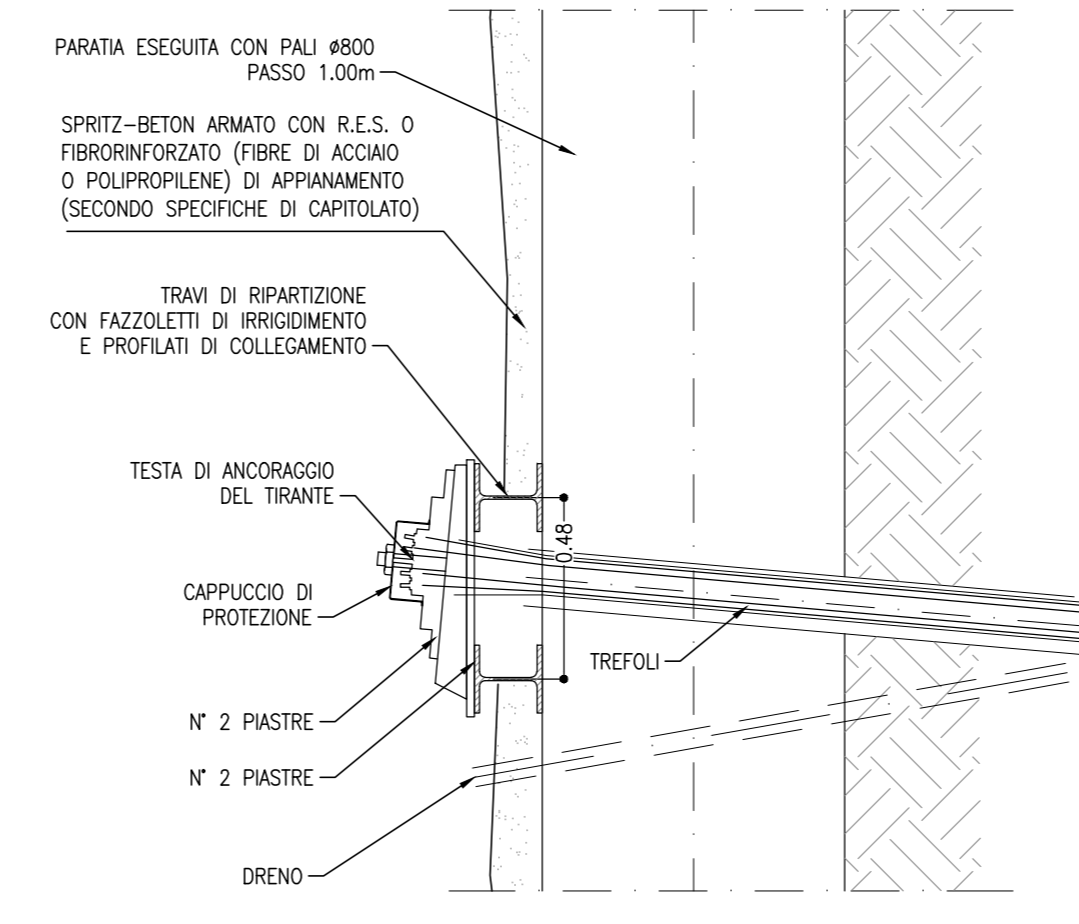
CORDOLO DI TESTATA
SCALA 1:20



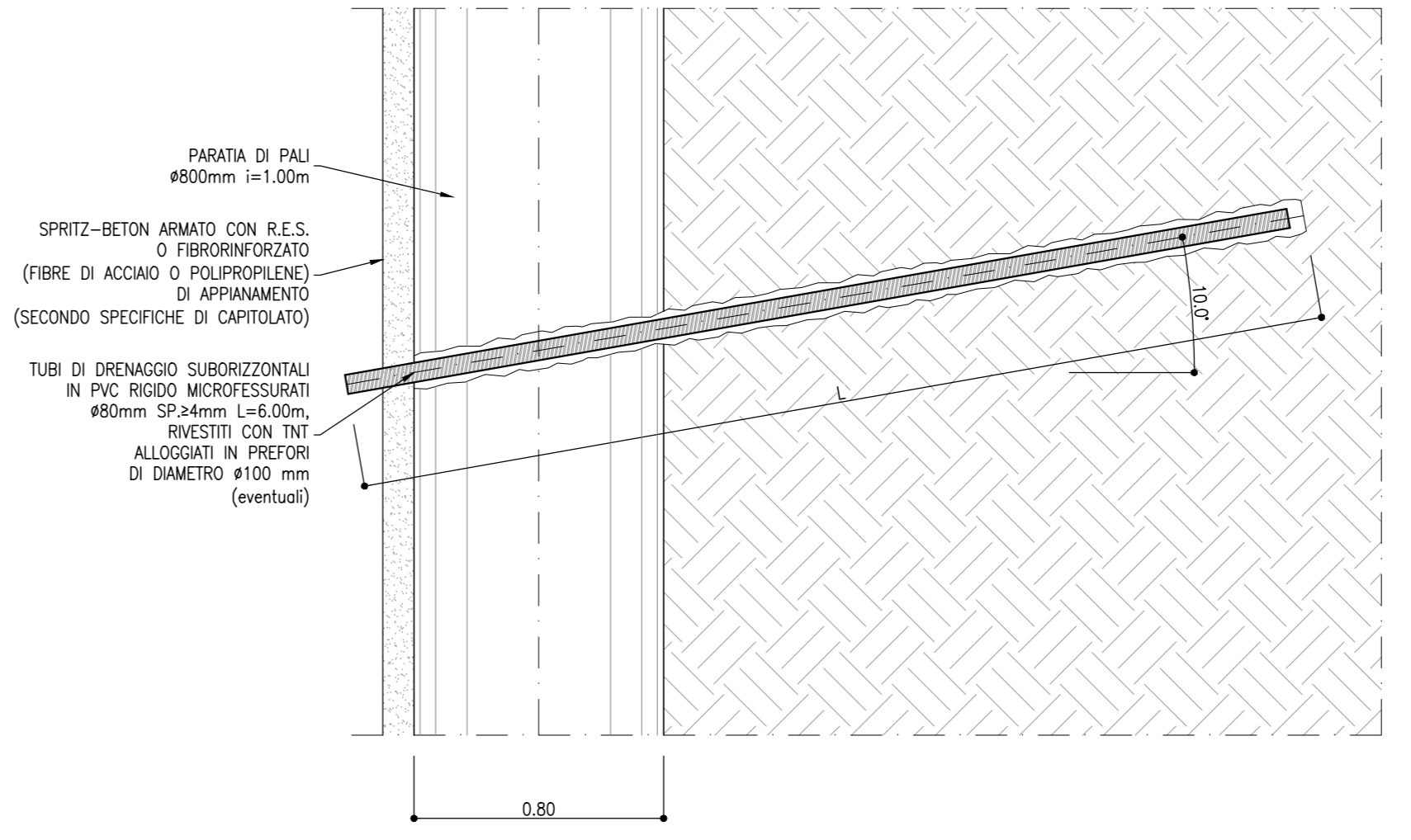
PARTICOLARE PARATIA
SCALA 1:20
SEZIONE X-X



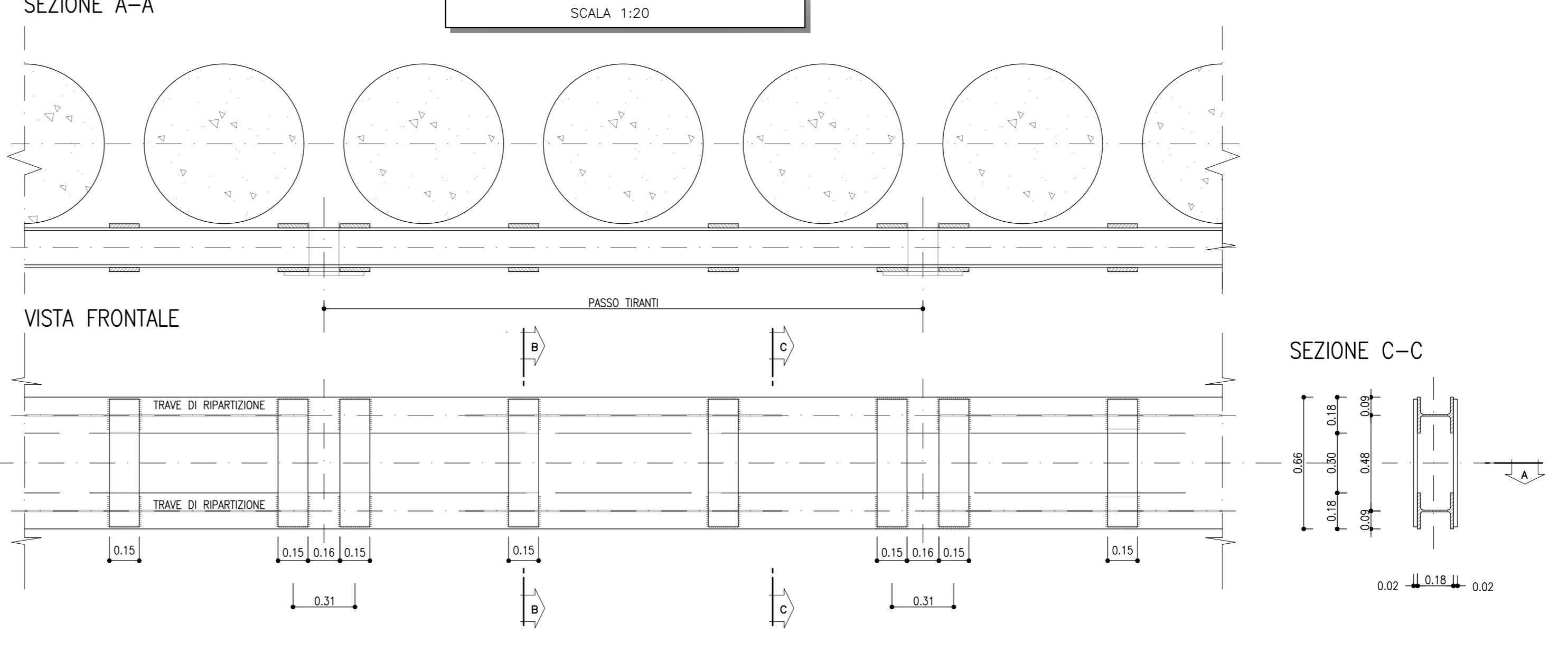
ANCORAGGIO TIRANTI
SCALA 1:20



PARTICOLARE DRENAGGI
SCALA 1:20



TRAVE DI CONTRASTO
SCALA 1:20



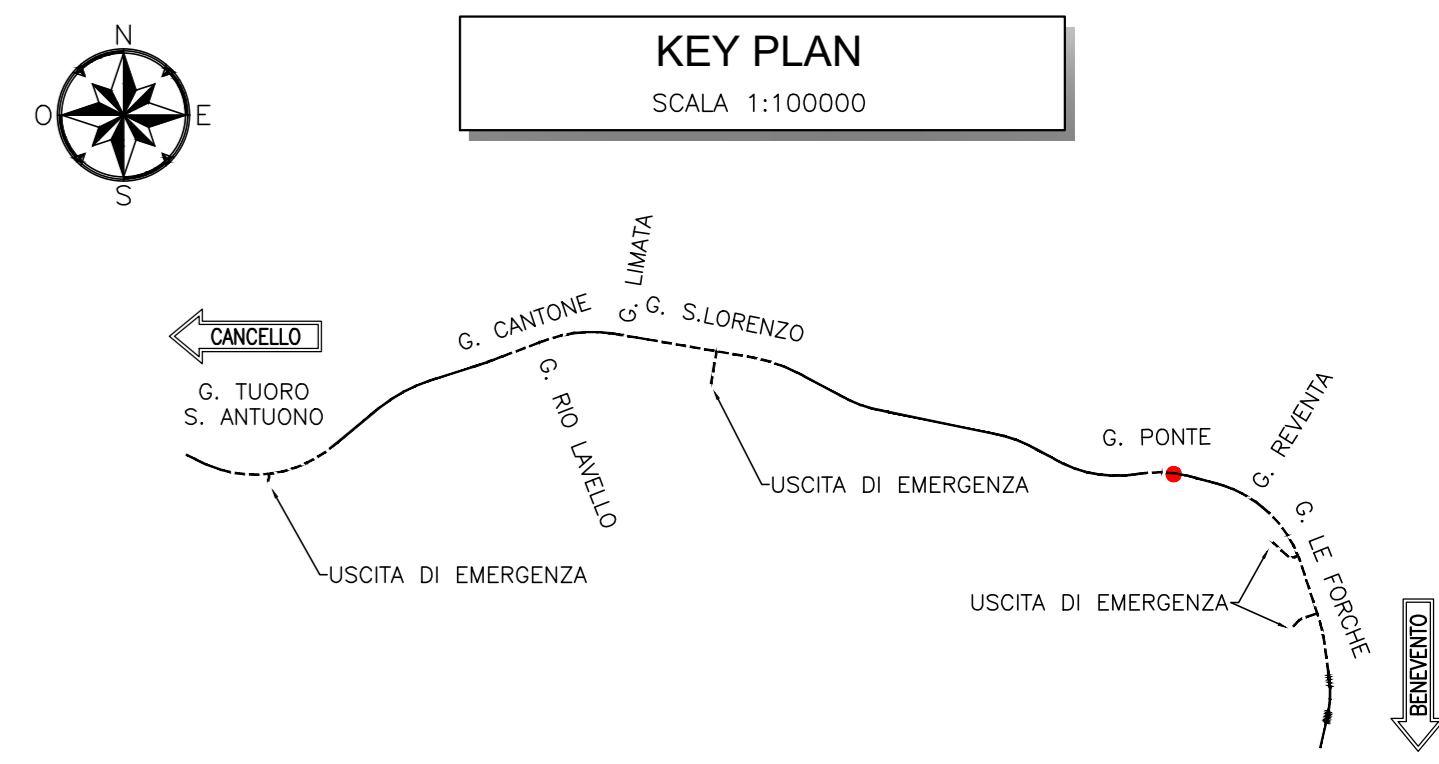
NOTA

- PER L'INCIDENZA DELLE ARMATURE SI RIMANDA ALL'ELABORATO IP2R.3.2.E.ZZ.IT.GA.00.0.0.001

NOTE

- EVENTUALI DIFFERENZE TRA LE MISURE TOTALI E LE SOMMATORIE DELLE MISURE PARZIALI SONO DOVUTE AGLI ARROTONDAMENTI AUTOMATICI DI AUTOCAD

- PER LE CARATTERISTICHE DEI MATERIALI SI RIMANDA ALL'ELABORATO IP2R.3.2.E.ZZ.IT.GA.00.0.0.001



COMMITTENTE: RFI - RETE FERROVIARIA ITALIANA - GRUPPO FERROVIE DELLO STATO ITALIANE

DIREZIONE LAVORI: ITALFERR - GRUPPO FERROVIE DELLO STATO ITALIANE

APPALTATORE: TELESE S.p.A. s.r.l. - Consorzio Ferrovie Società Consortile a Scoperta Illimitata

PROGETTAZIONE: SYSTRA, SWS, SOTECNI

MANDANTI: M. MARINOCCI, M. GAZOTTI

IL DIRETTORE DELLA PROGETTAZIONE: Ing. M. LUCORIO

PROGETTO ESECUTIVO

ITINERARIO NAPOLI-BARI RADDOPPIO TRATTA CANCELLO - BENEVENTO II LOTTO FUNZIONALE FRASSO TELESINO - VITULANO 3° SUBLOTTO SAN LORENZO - VITULANO

DISEGNO

GALLERIA ARTIFICIALE E IMBOCCHI GN

GA13 - GALLERIA PONTE - IMBOCCO LATO BENEVENTO

Fase provvisoria - Sviluppo delle opere di imbocco e particolari costruttivi

APPALTATORE: IL DIRETTORE TECNICO: Ing. M. LUCORIO

SCALA: VARIE

Rev.	Descrizione	Emesso	Verificato	Data	Approvato	Data
A	EMISSIONE	M. MARINOCCI	L. LUZZO	26/09/2021	M. LUZZO	30/09/2021
B	REVISIONE A SEGUITO REV.	M. GAZOTTI	L. LUZZO	26/10/2021	M. LUZZO	30/10/2021

File: IP2R.3.2.E.ZZ.BZ.GA.13.0.0.001.B.dwg