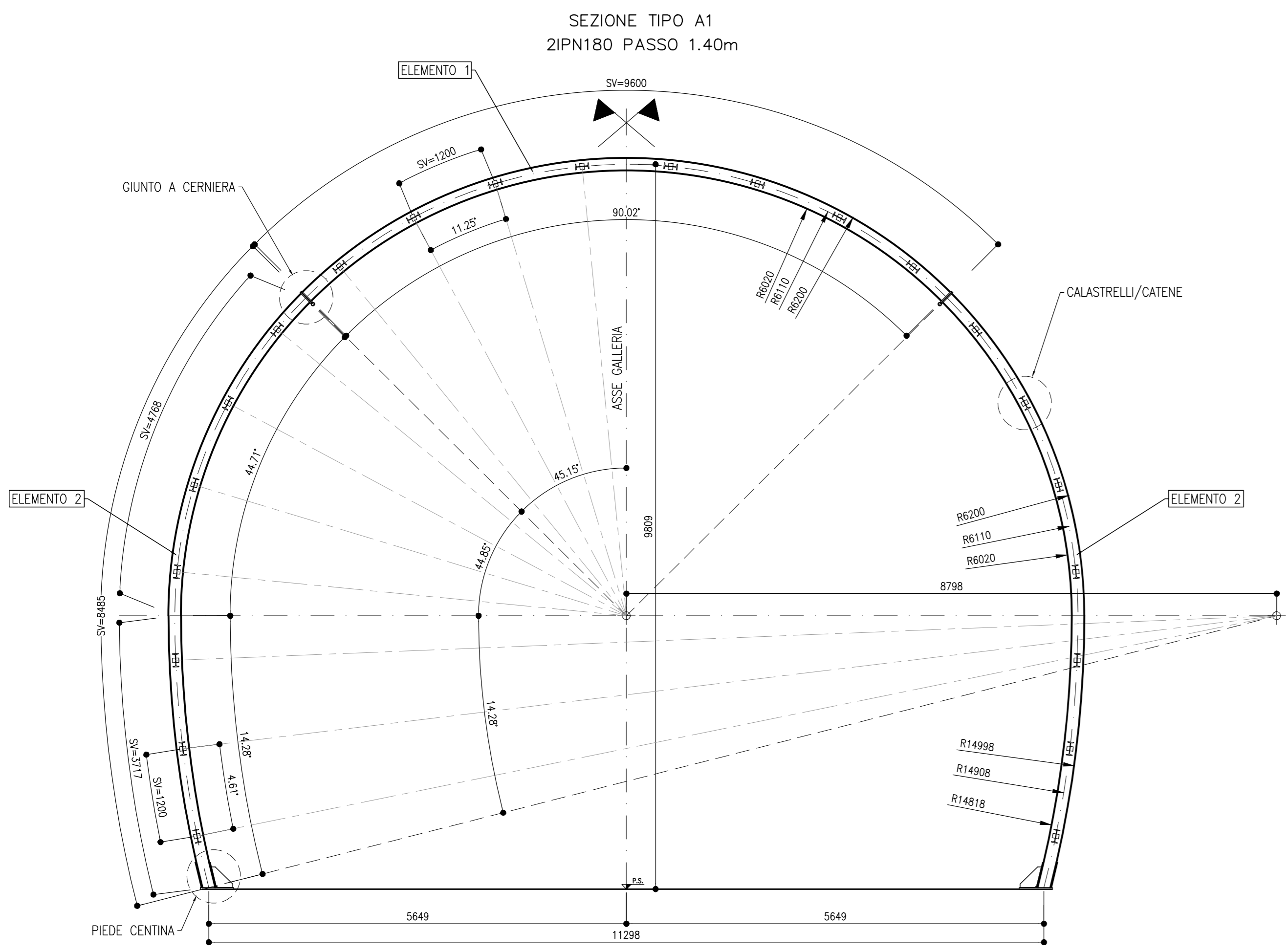
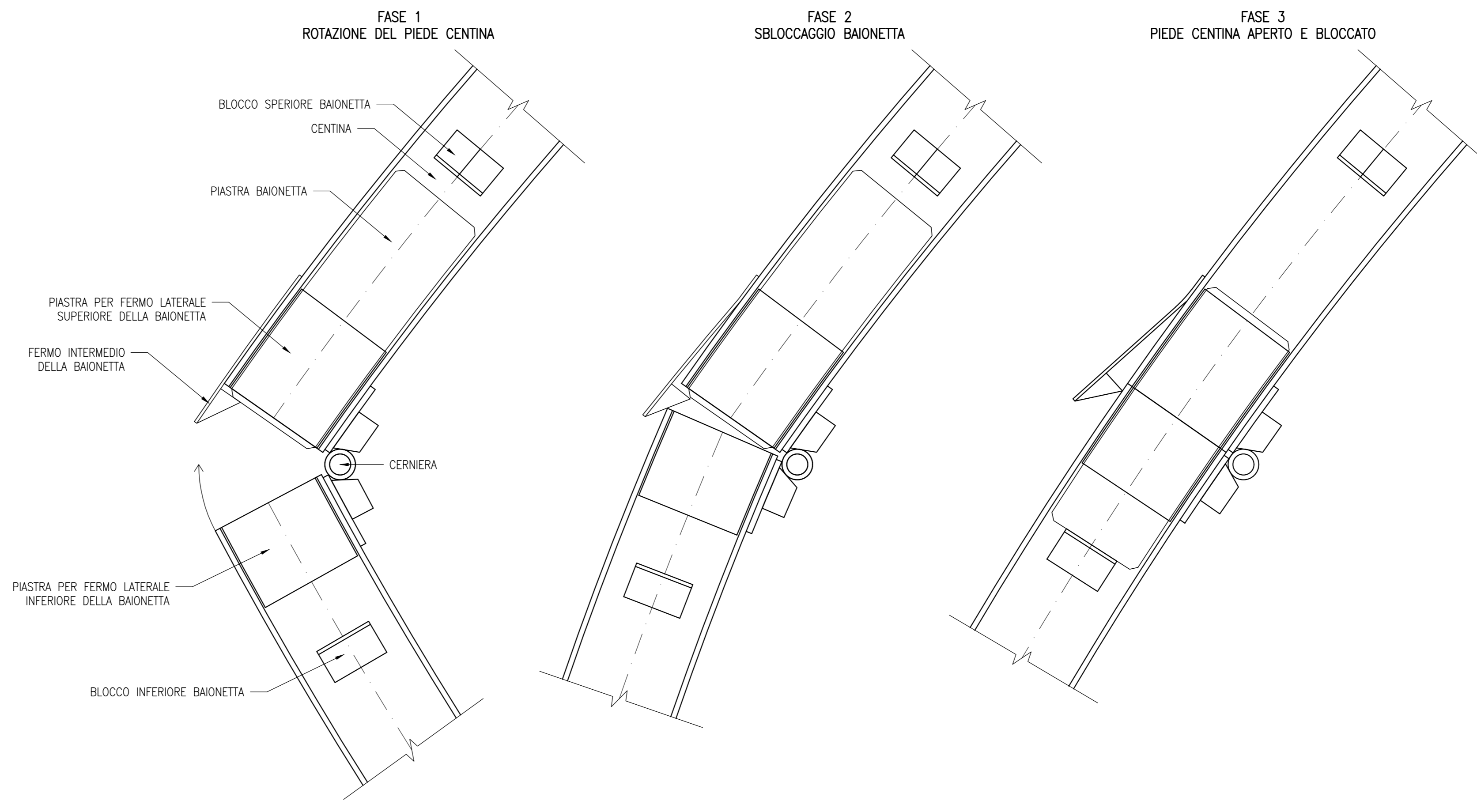


**CARPENTERIA CENTINA**  
SCALA 1:50



**GIUNTO A CERNIERA CON BAIONETTA**  
FASI



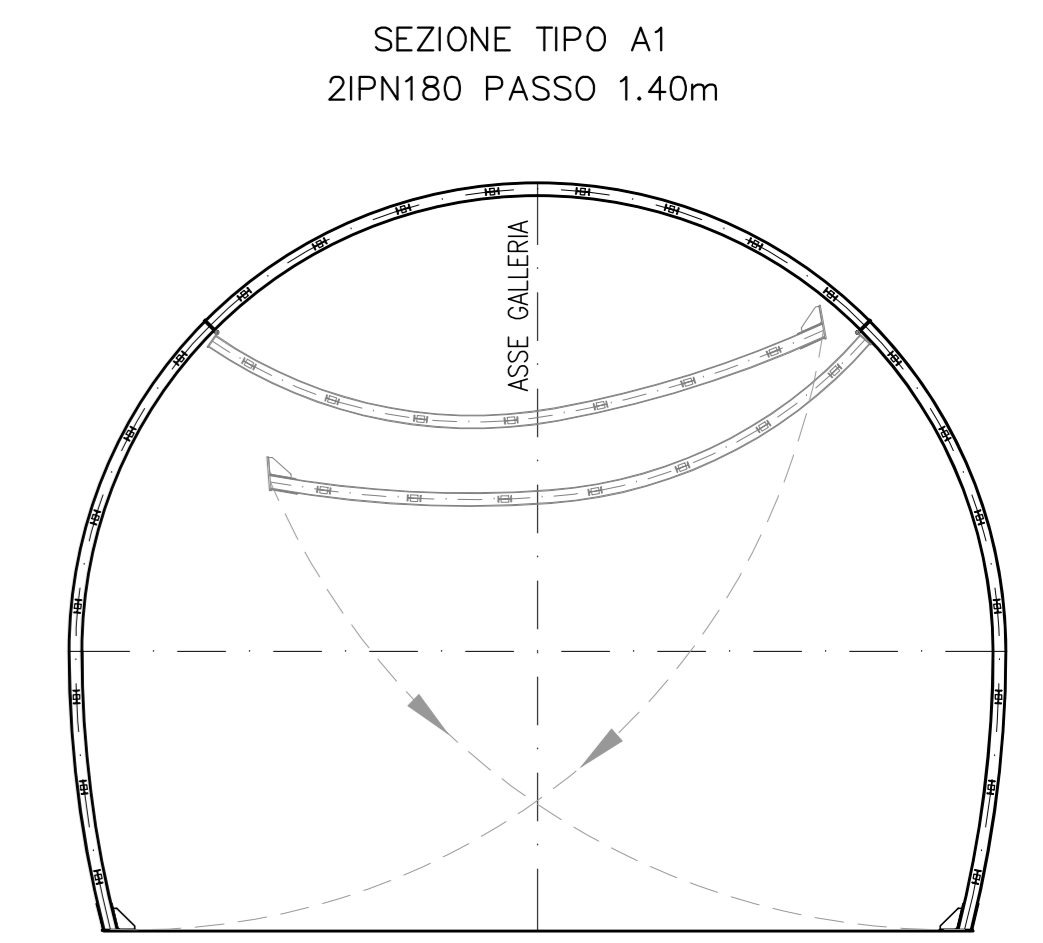
**NOTE**

- EVENTUALI DIFFERENZE TRA LE MISURE TOTALI E LE SOMMATORIE DELLE MISURE PARZIALI SONO DAVVUTE AGLI ARROTONDAMENTI AUTOMATICI DI AUTOCAD
- PER LE CARATTERISTICHE DEI MATERIALI SI RIMANDA ALL'ELABORATO IP2R.3.2.E.ZZ.SP.GN.00.0.001.B
- LE MISURE E GLI SVILUPPI SONO ESPRESSI IN MILLIMETRI

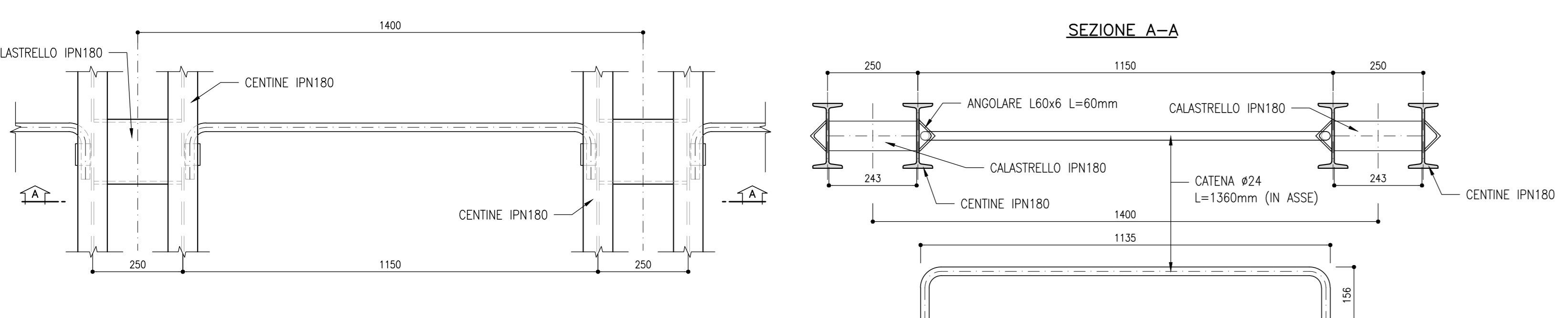
**SALDATURE**

TIPO: CORDONE D'ANGOLO AD UNA PASSATA  
DIMENSIONI: S1-S2 Z=0.7xS2  
PROFILI UNIONE CATENE: Z=4mm

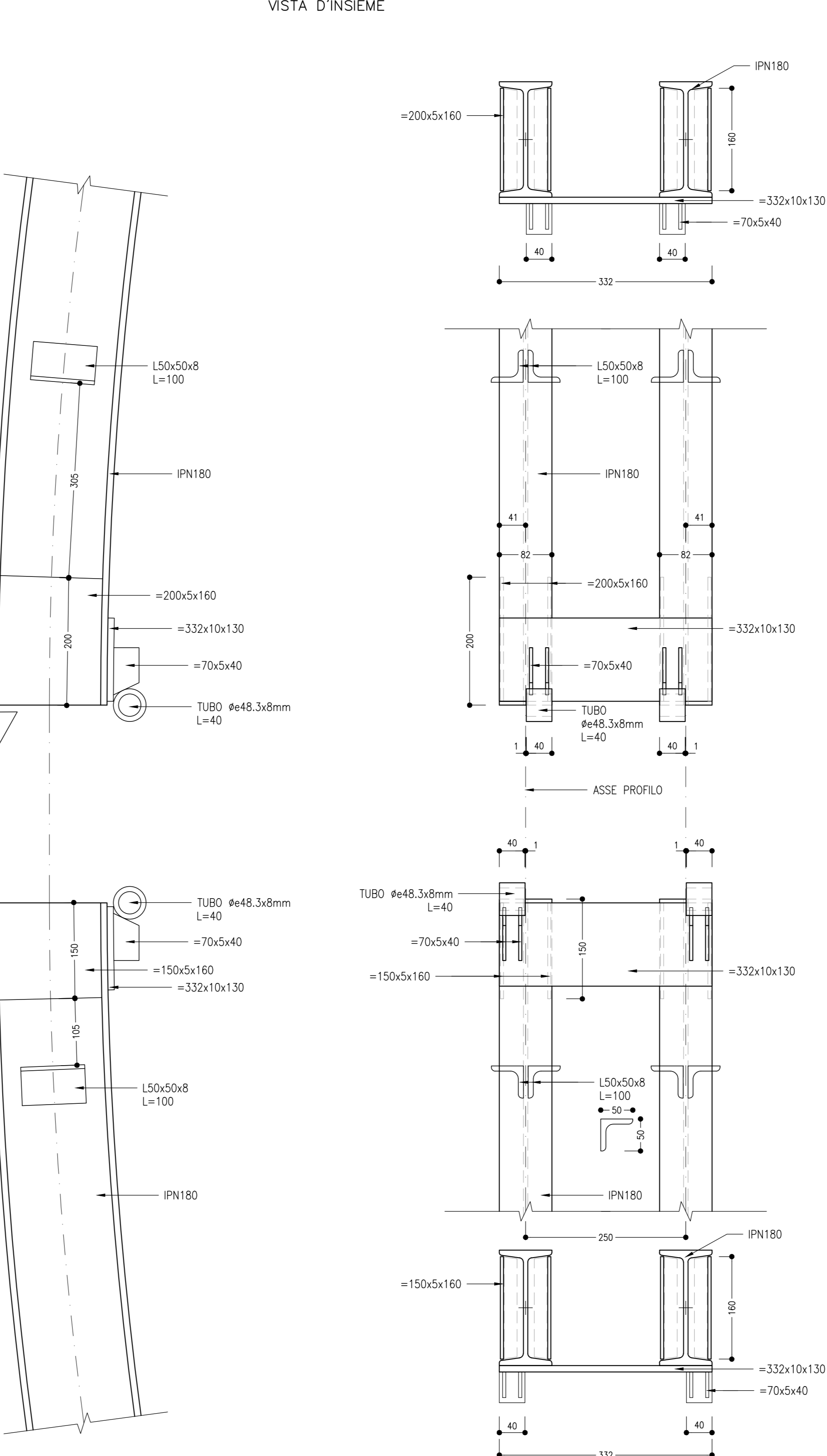
**SCHEMA ROTAZIONE**  
SCALA 1:100



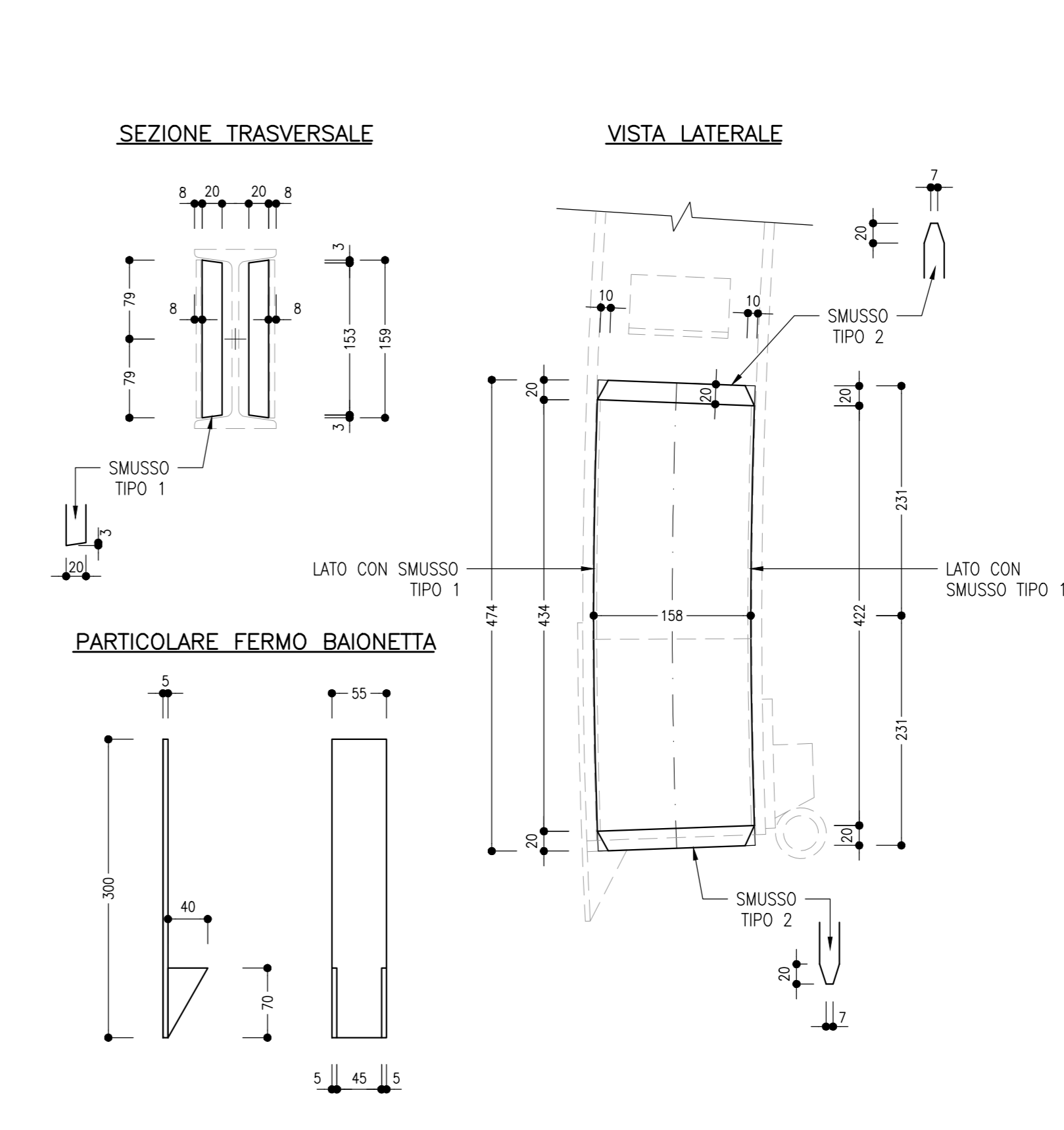
**CATENE**  
SCALA 1:10



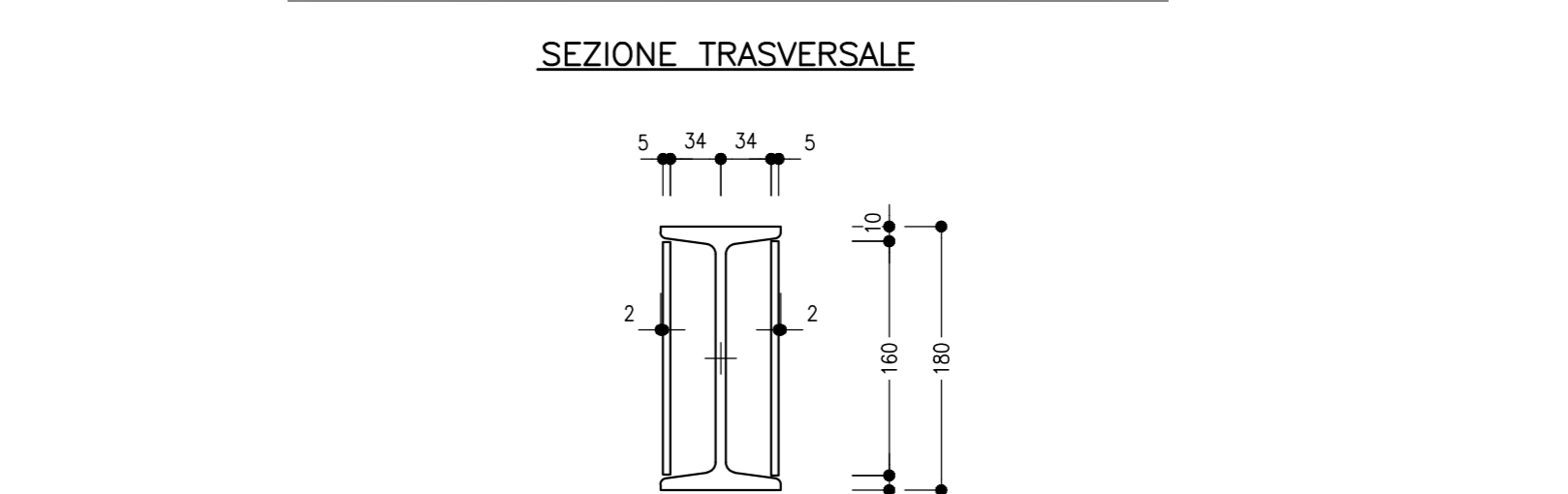
**PARTICOLARE CERNIERA**  
SCALA 1:5



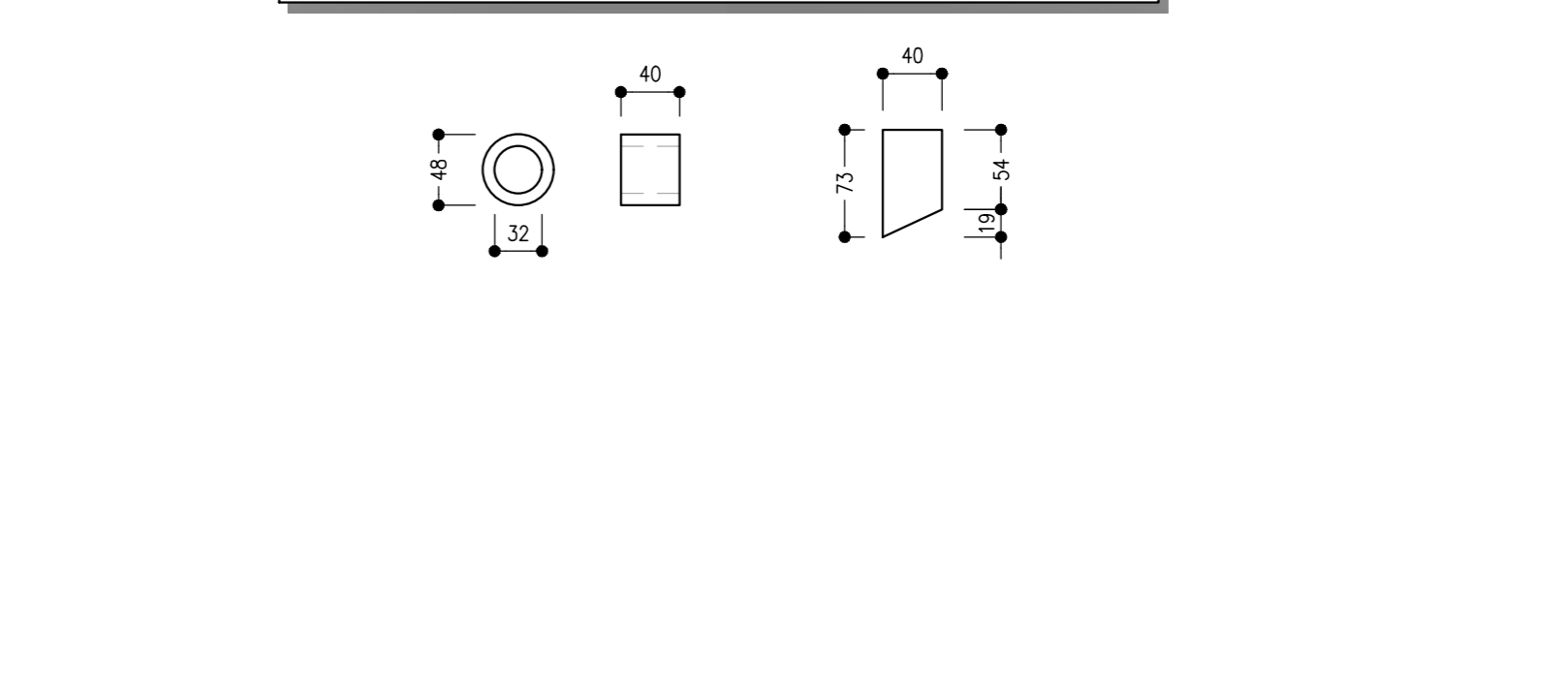
**PARTICOLARE BAIONETTA**  
SCALA 1:5



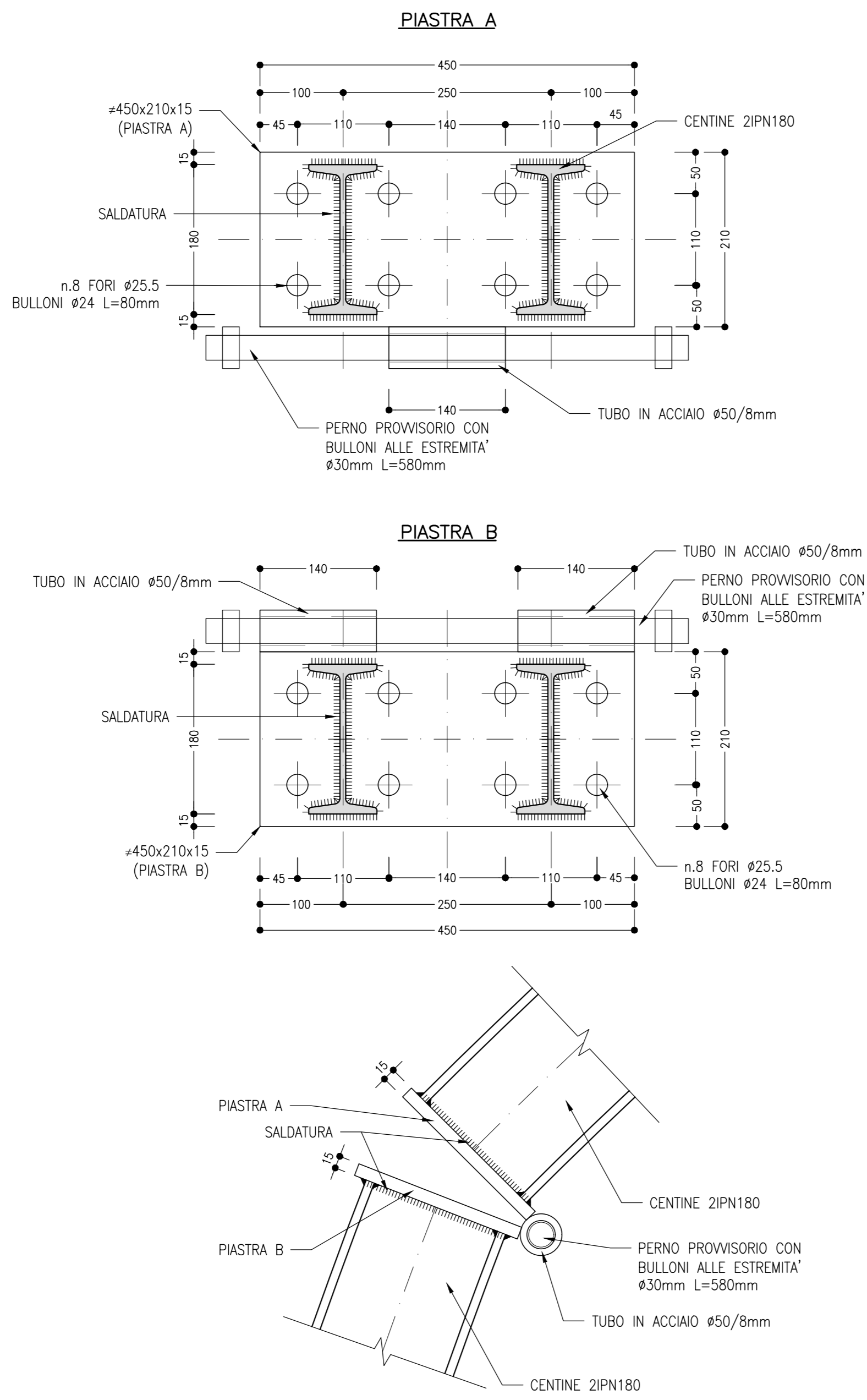
**PARTICOLARE PIASTRE FERMO LATERALE**  
SCALA 1:5



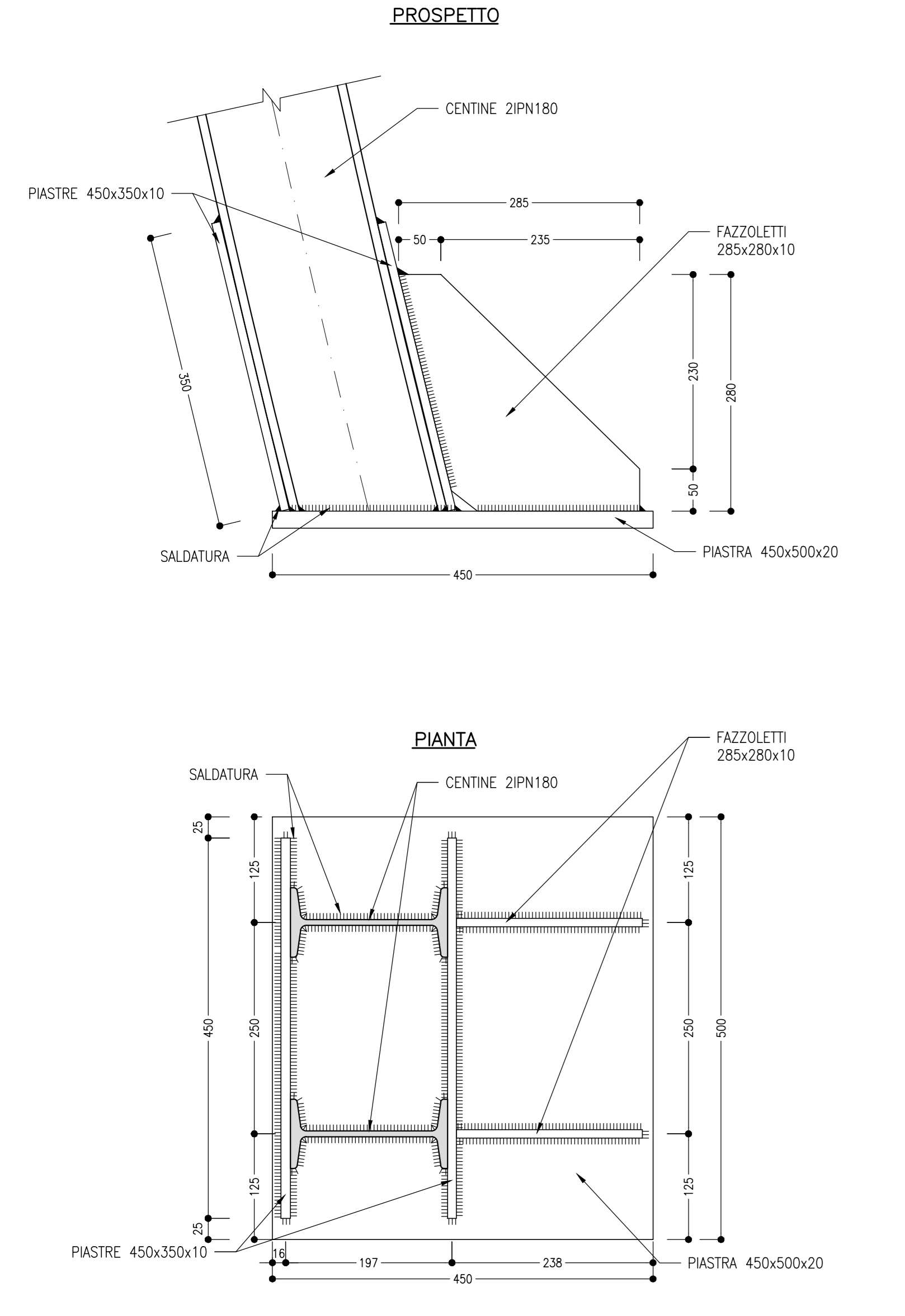
**PARTICOLARE TUBO E PIASTRE CERNIERA**  
SCALA 1:5



**GIUNTO A CERNIERA CON PIASTRE BULLONATE**  
SCALA 1:5



**PIEDE CENTINA**  
SCALA 1:5



COMMITTENTE: **RFI RETE FERROVIARIA ITALIANA GRUPPO FERROVIE DELLO STATO ITALIANE**

DIREZIONE LAVORI: **ITALFERR GRUPPO FERROVIE DELLO STATO ITALIANE**

APPALTATORE: **TELESE S.p.A.**  
*Consorzio Ferrovie Società Consortile a Scoperta Illimitata*

PROGETTAZIONE: Ghella, ITINERA, SALCEF, COGET IMPIANTI

MANDATARIA: SYSTRA, SWS, SOTECNI

IL DIRETTORE DELLA PROGETTAZIONE: Ing. M. FERRARO

**PROGETTO ESECUTIVO**

**ITINERARIO NAPOLI-BARI RADDOPPIO TRATTA CANCELLO - BENEVENTO II LOTTO FUNZIONALE FRASSO TELESINO - VITULANO 3° SUBLOTTO SAN LORENZO - VITULANO**

DISEGNO: **GALLERIA NATURALE**

Sezione tipo A1 - Carpenteria centine

APPALTATORE: **Ing. M. FERRARO**

SCALA: **VARIE**

COMMESSA	LOTTO	FASE	ENTE	TIPO DOC.	OPERAZIONE	DISCIPLINA	PROGR.	REV.
1	F	2	R	3	2	E	Z	Z

Rev. Descrizione | Redatto | Data | Verificato | Data | Approvato | Data

A EMESIONE | M. BRONDOLO | 28/09/2021 | L. RISPETTO | 30/09/2021 | M. NUTI | 30/09/2021

B REVISIONE A REGOLATO REV. | M. BRONDOLO | 28/10/2021 | L. RISPETTO | 30/10/2021 | M. NUTI | 30/10/2021

File: IP2R.3.2.E.ZZ.BZ.GN.00.0.002.B.dwg | n. Elab.: