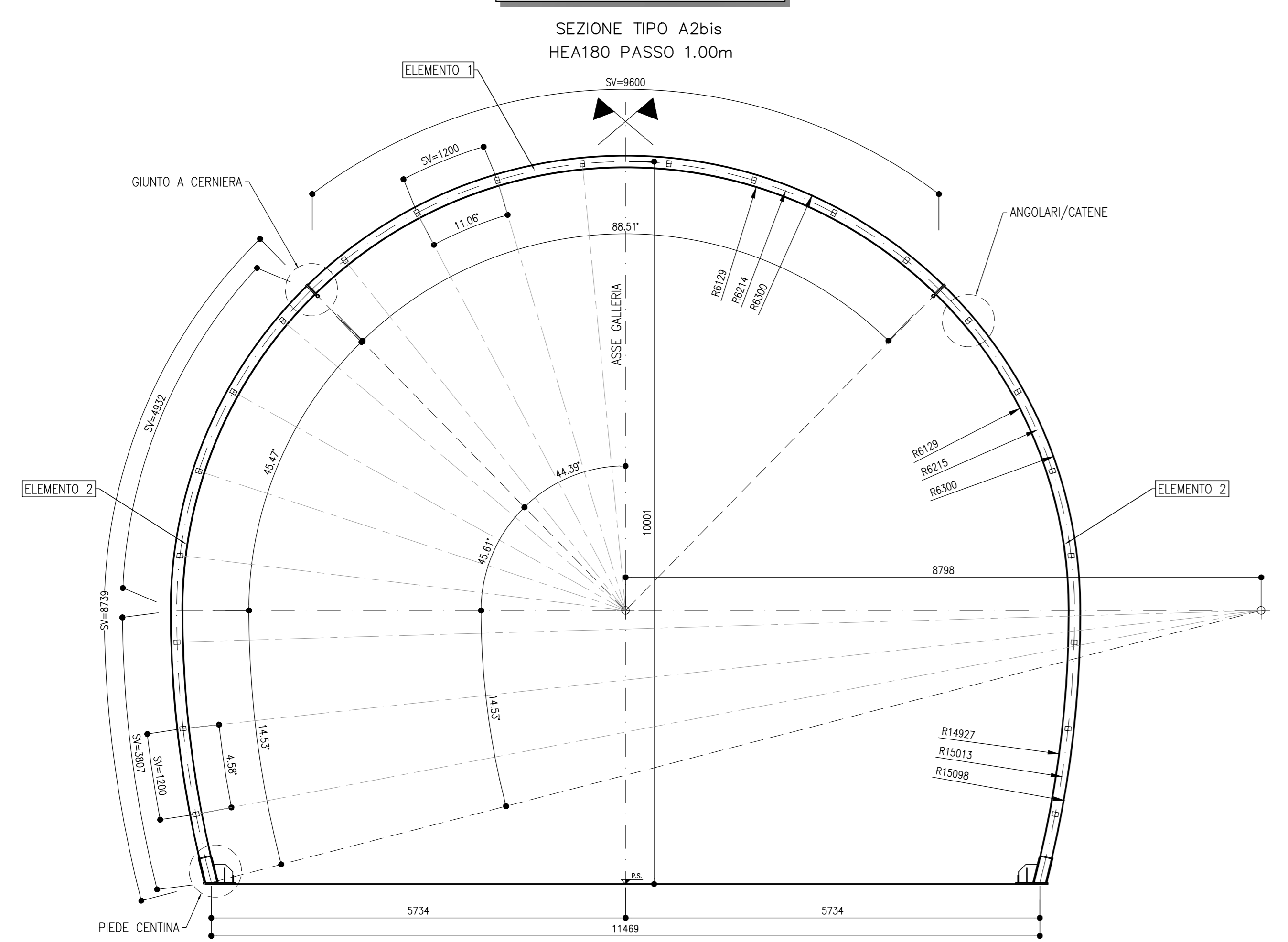
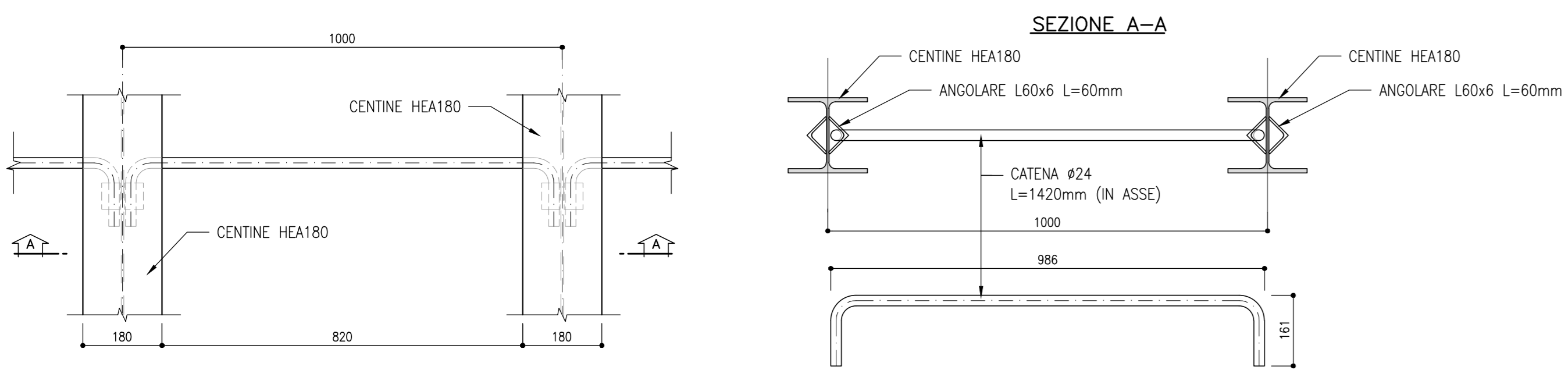


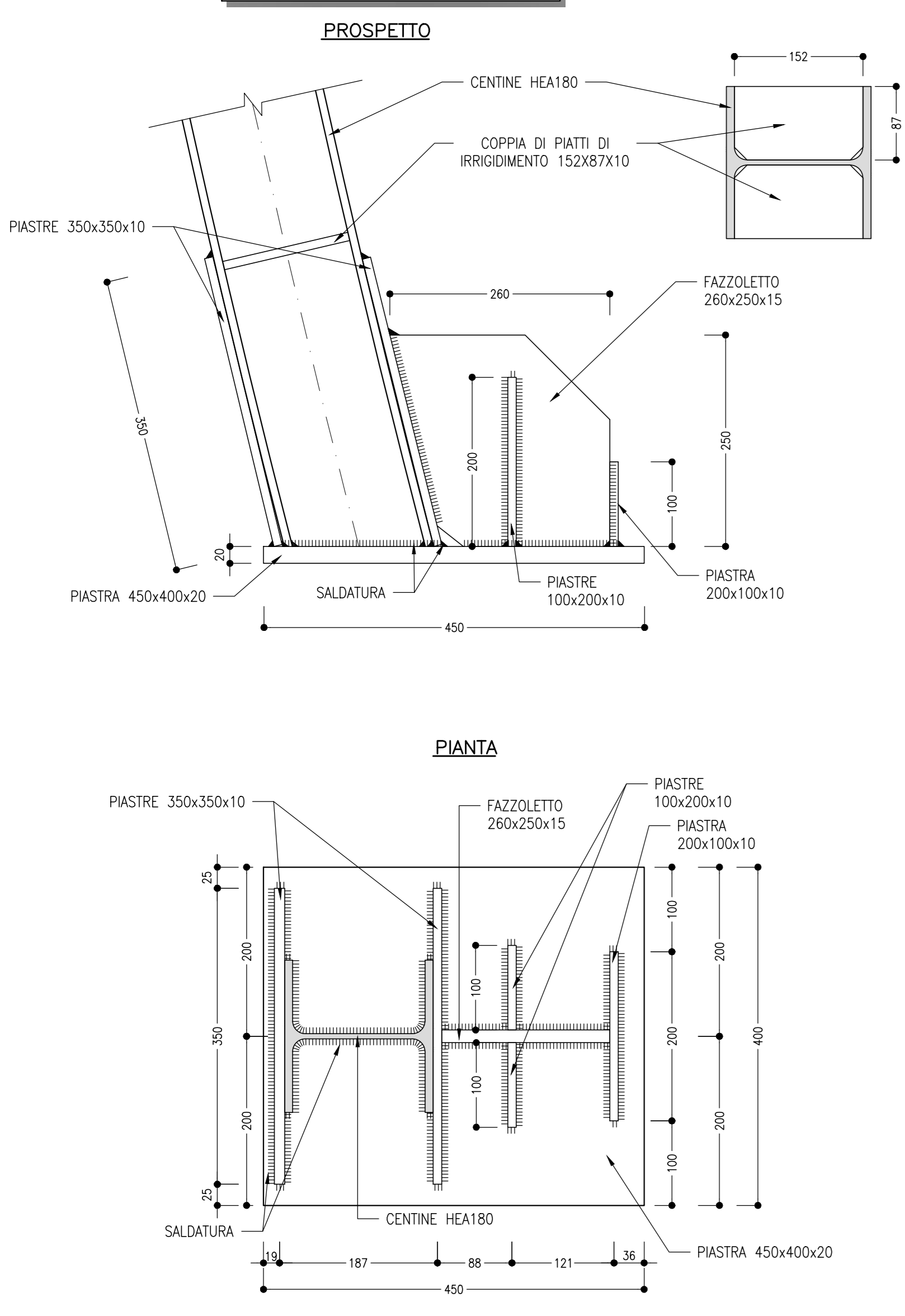
CARPENTERIA CENTINA
SCALA 1:50



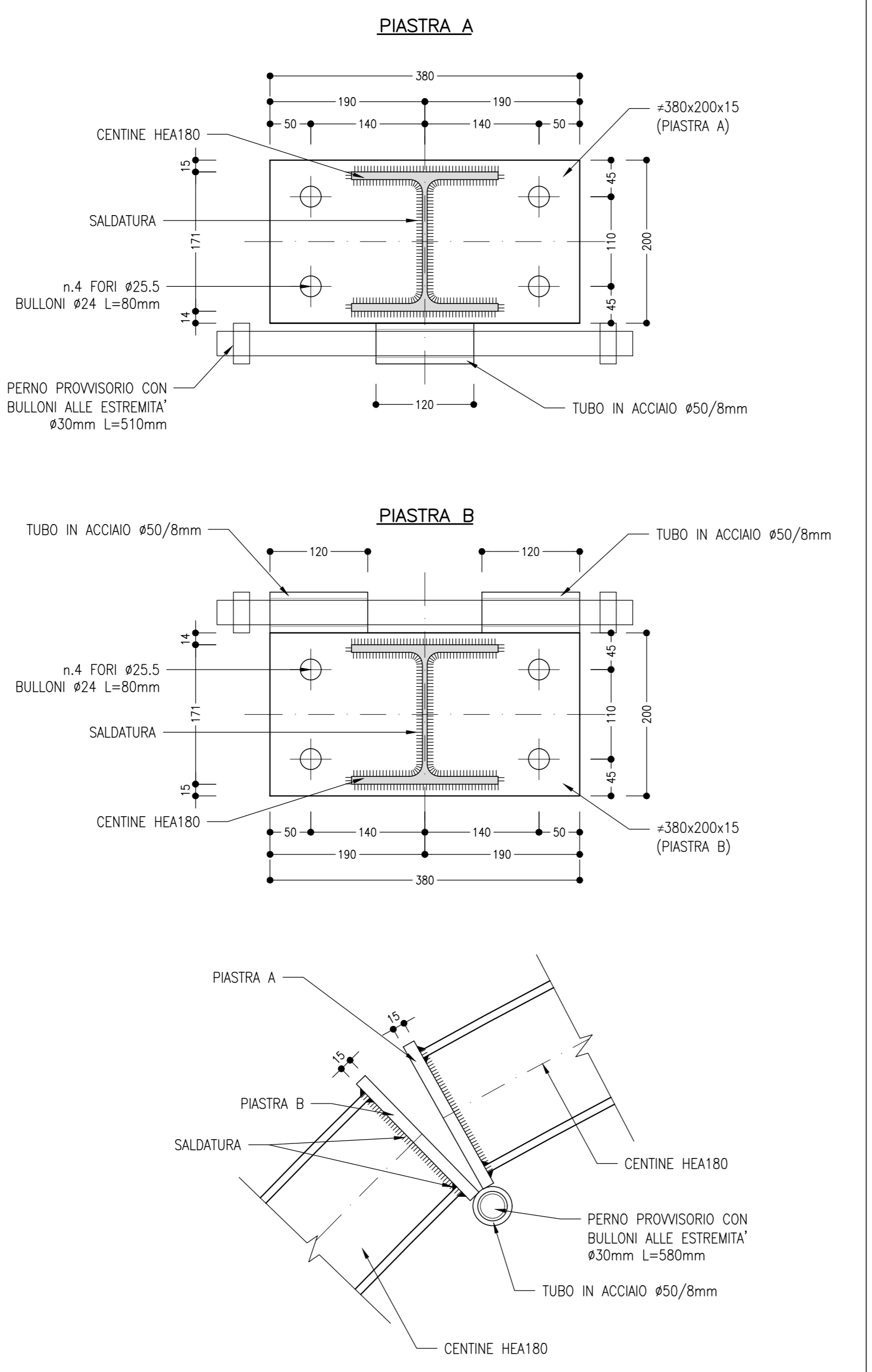
CATENE
SCALA 1:10



PIEDE CENTINA
SCALA 1:5



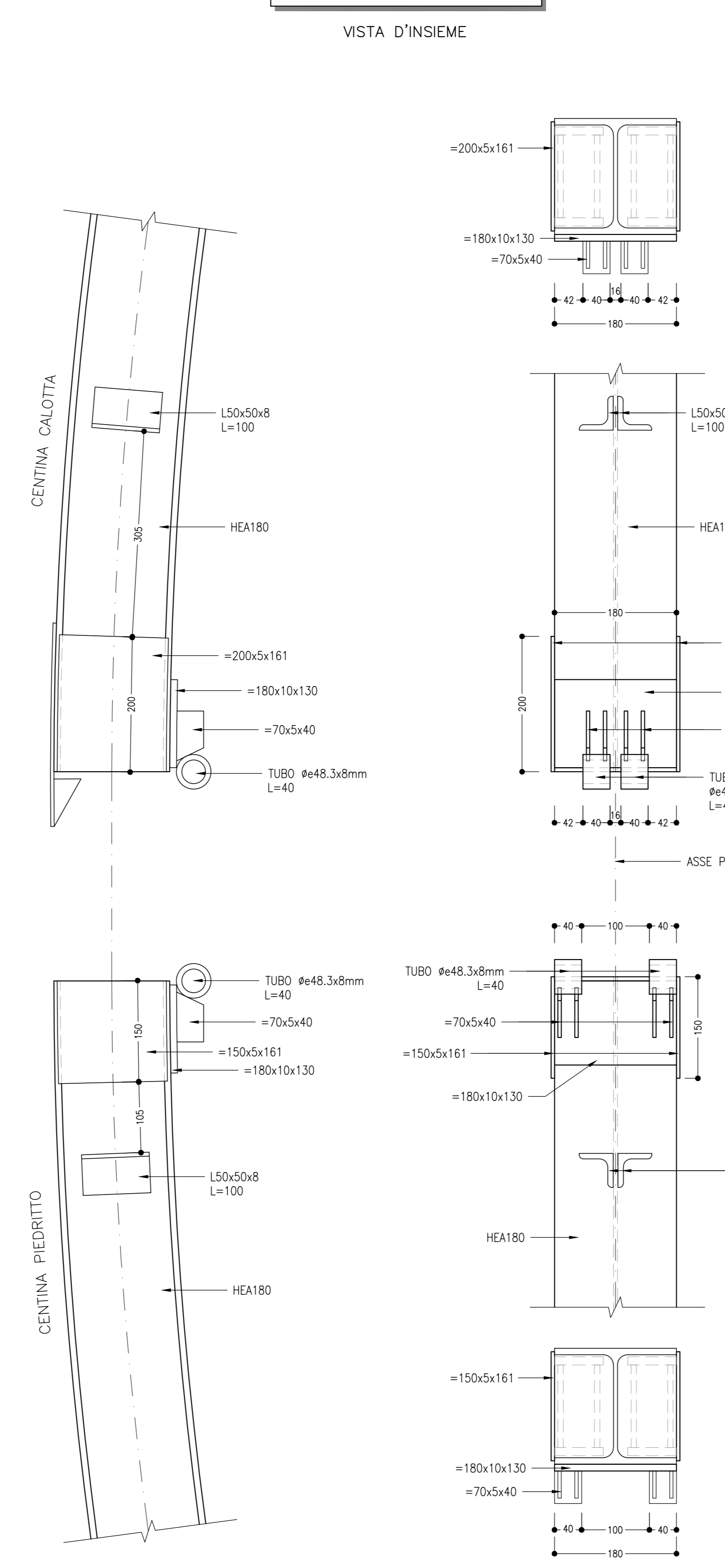
GIUNTO A CERNIERA CON PIASTRE BULLONATE
SCALA 1:5



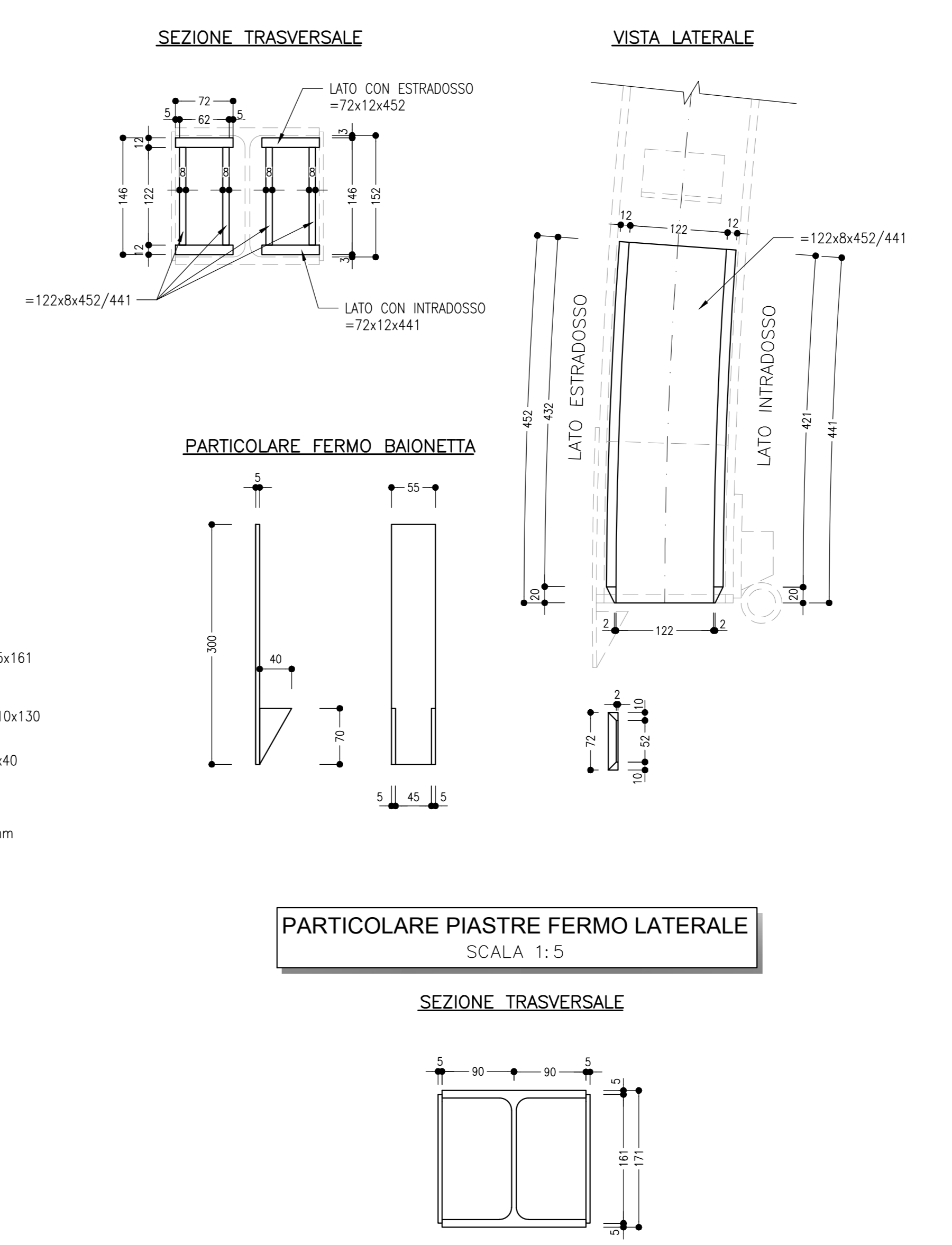
GIUNTO A CERNIERA CON BAIONETTA
FASI



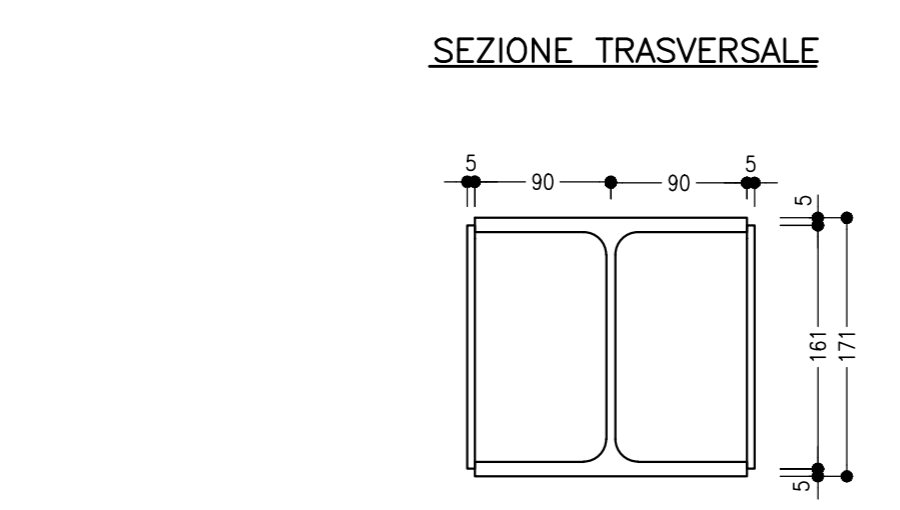
PARTICOLARE CERNIERA
SCALA 1:5



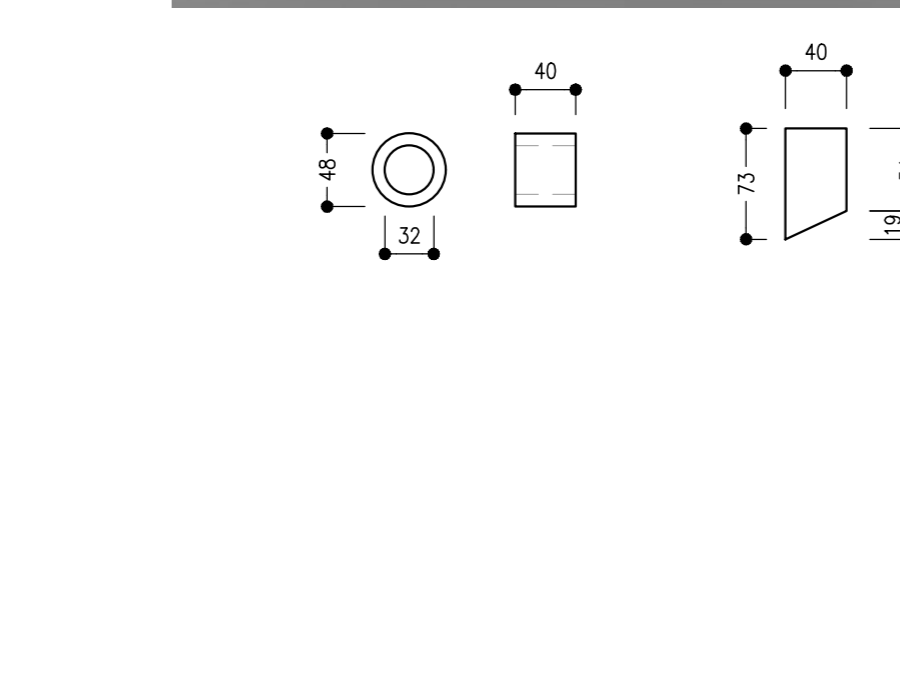
PARTICOLARE BAIONETTA
SCALA 1:5



PARTICOLARE PIASTRE FERMO LATERALE
SCALA 1:5



PARTICOLARE TUBO E PIASTRE CERNIERA
SCALA 1:5



NOTE

- EVENTUALI DIFFERENZE TRA LE MISURE TOTALI E LE SOMMATORIE DELLE MISURE PARZIALI SONO DA RITENERE AGLI ARROTONDAMENTI AUTOMATICI DI AUTOCAD
- PER LE CARATTERISTICHE DEI MATERIALI SI RIMANDA ALL'ELABORATO IP2R.3.2.E.ZZ.SP.GN.00.0.001.B
- LE MISURE E GLI SVILUPPI SONO ESPRESSI IN MILLIMETRI

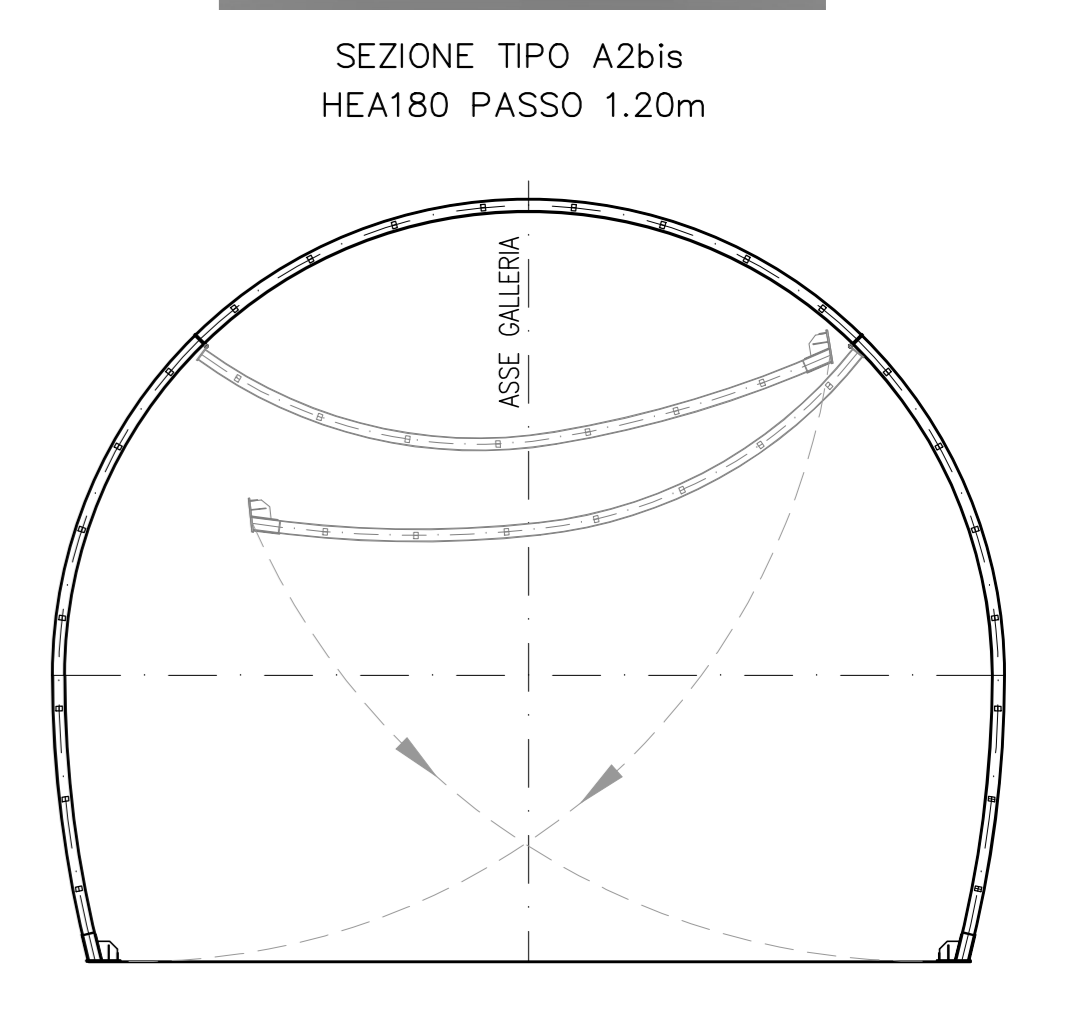
SALDATURE

TIPO: CORDONE D'ANGOLO AD UNA PASSATA

DIMENSIONI: S1-S2 Z=0.7xS2

PROFILI UNIONE CATENE: Z=4mm

SCHEMA ROTAZIONE
SCALA 1:100



COMMITTENTE: **RFI** RETE FERROVIARIA ITALIANA GRUPPO FERROVIE DELLO STATO ITALIANE

DIREZIONE LAVORI: **ITALFER** GRUPPO FERROVIE DELLO STATO ITALIANE

APPALTATORE: **TELESE S.p.A.** Consorzio Ferrovie Società Consortile a Scoperta Illimitata

PROGETTAZIONE: **Ghella**, **ITINERA**, **SALCEF**, **COGET IMPIANTI**

MANDATARI: **SYSTRA**, **SWS**, **SOTECNI**

IL DIRETTORE DELLA PROGETTAZIONE: **Ing. L. LORGO**

PROGETTO ESECUTIVO

ITINERARIO NAPOLI-BARI RADDOPPIO TRATTA CANCELLO - BENEVENTO II LOTTO FUNZIONALE FRASSO TELESINO - VITULANO 3° SUBLOTTO SAN LORENZO - VITULANO

DISEGNO
GALLERIA NATURALE

Sezione tipo A2 Bis - Carpenteria centine

APPALTATORE: **Ing. M. EMBIONE**

SCALA: **VARIE**

Rev.	Descrizione	Emissione	Data	Verificato	Data	Approvato	Data
A	EMISSIONE	M. BIRROLO	28/09/2021	L. REPERTO	30/09/2021	M. NUTI	30/09/2021
B	REVISIONE A SEGUITO REV.	M. BIRROLO	28/10/2021	L. REPERTO	30/10/2021	M. NUTI	30/10/2021

File: IP2R.3.2.E.ZZ.BZ.GN.00.0.004.B.dwg