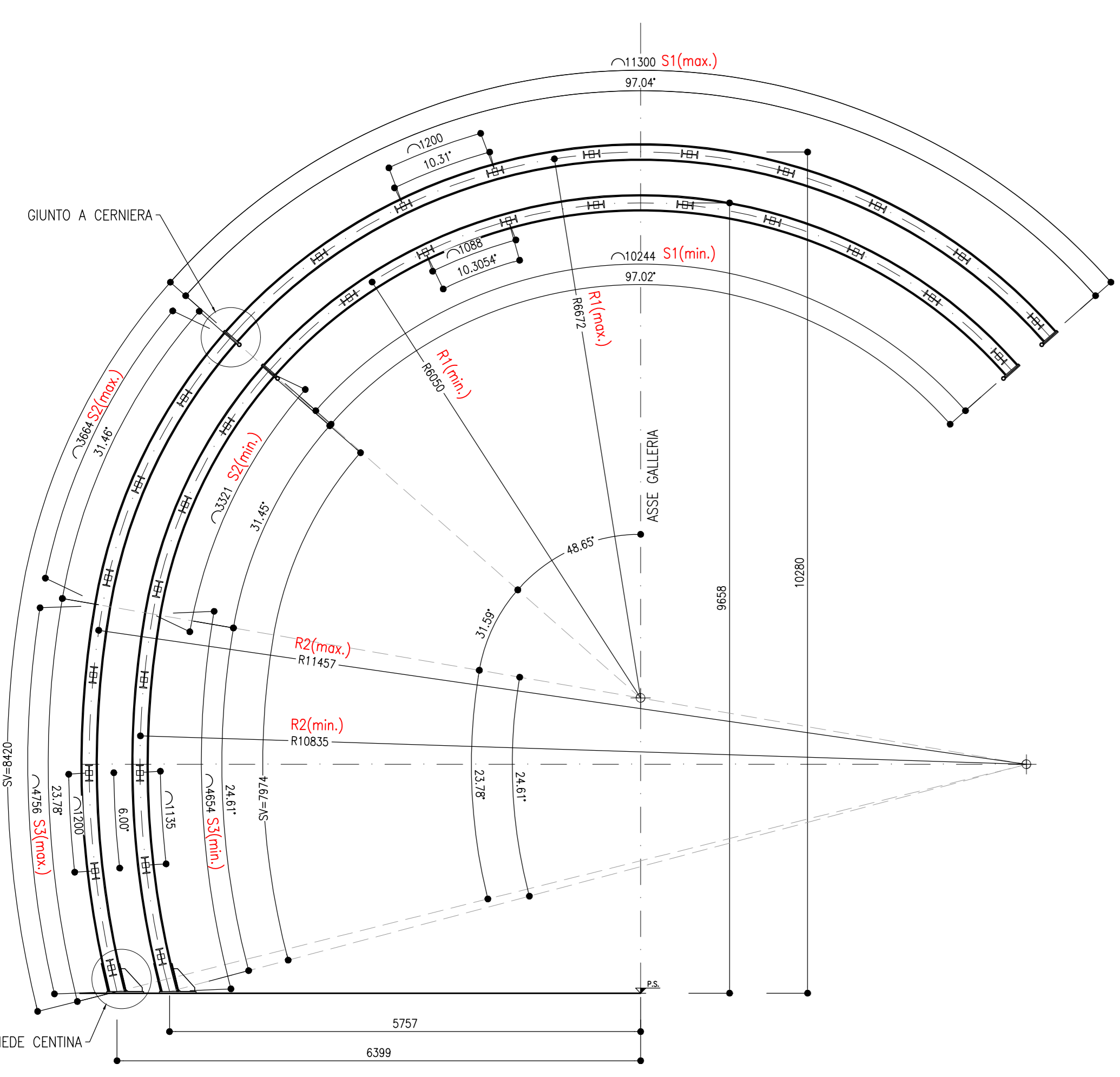
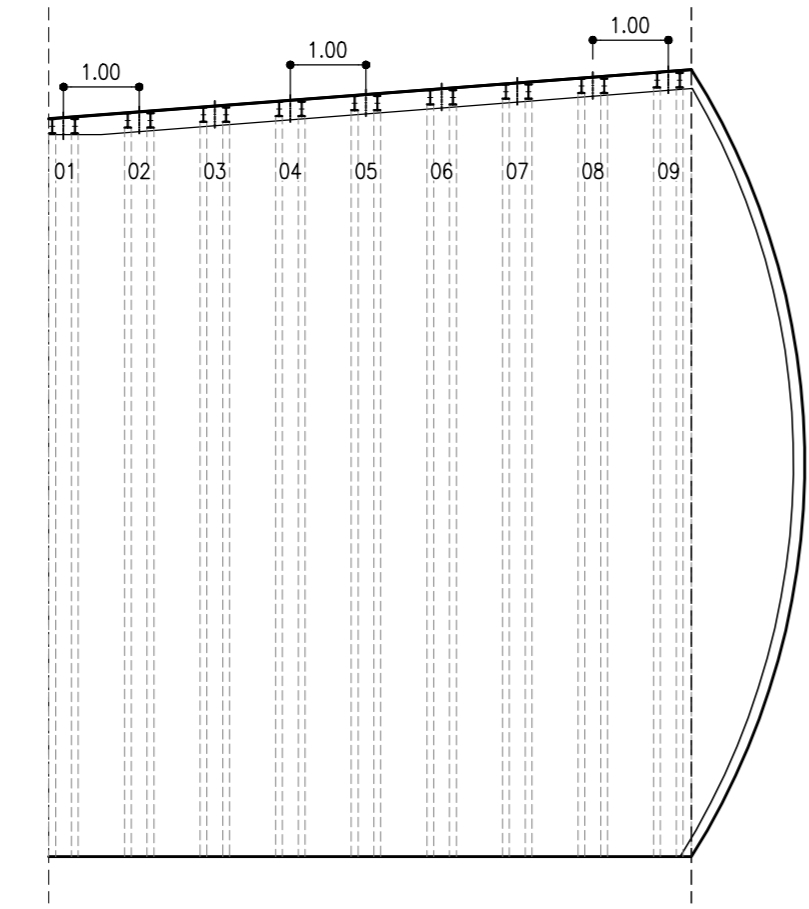


CARPENTERIA CENTINA
SCALA 1:50

SEZIONE TIPO B1
2IPN200 PASSO 1.00m

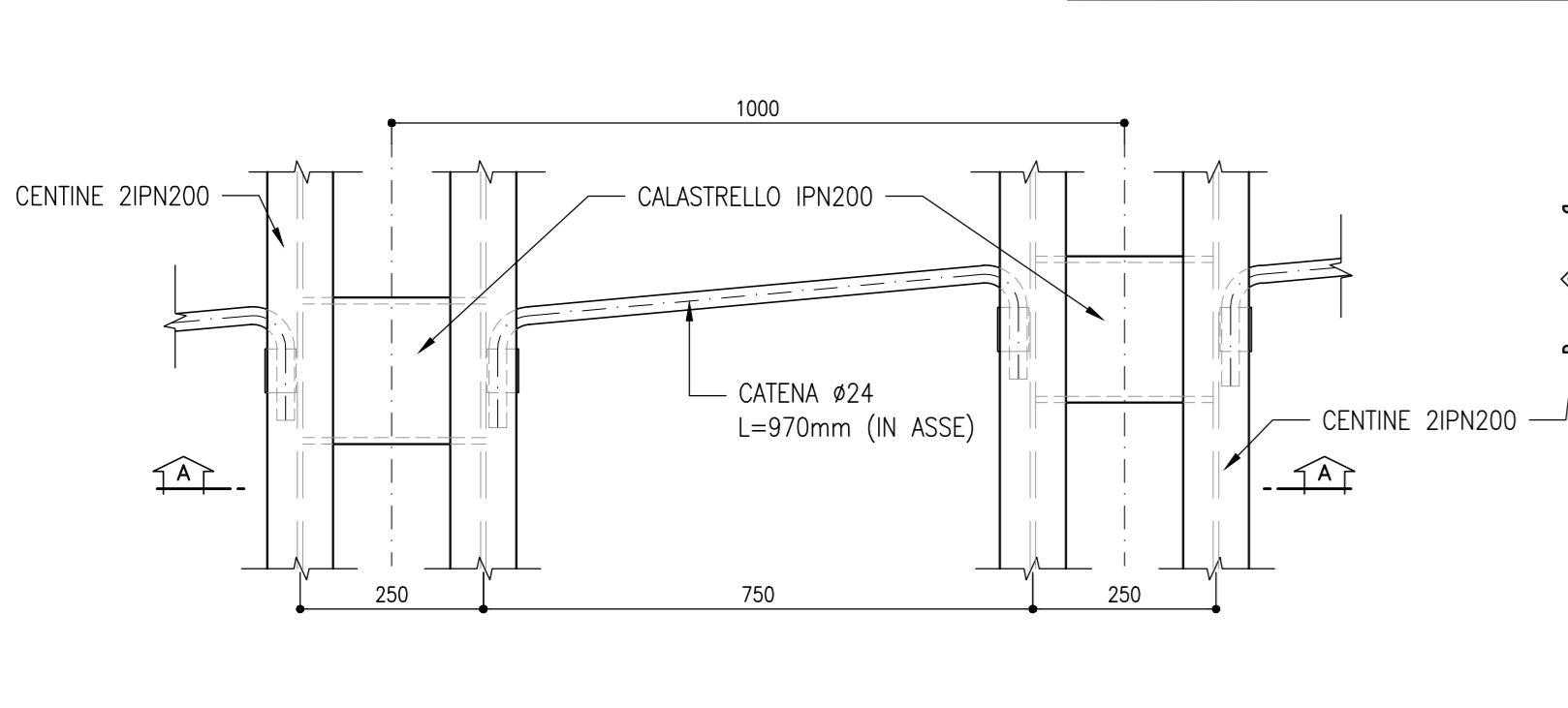


SCHEMA CENTINE
SCALA 1:100

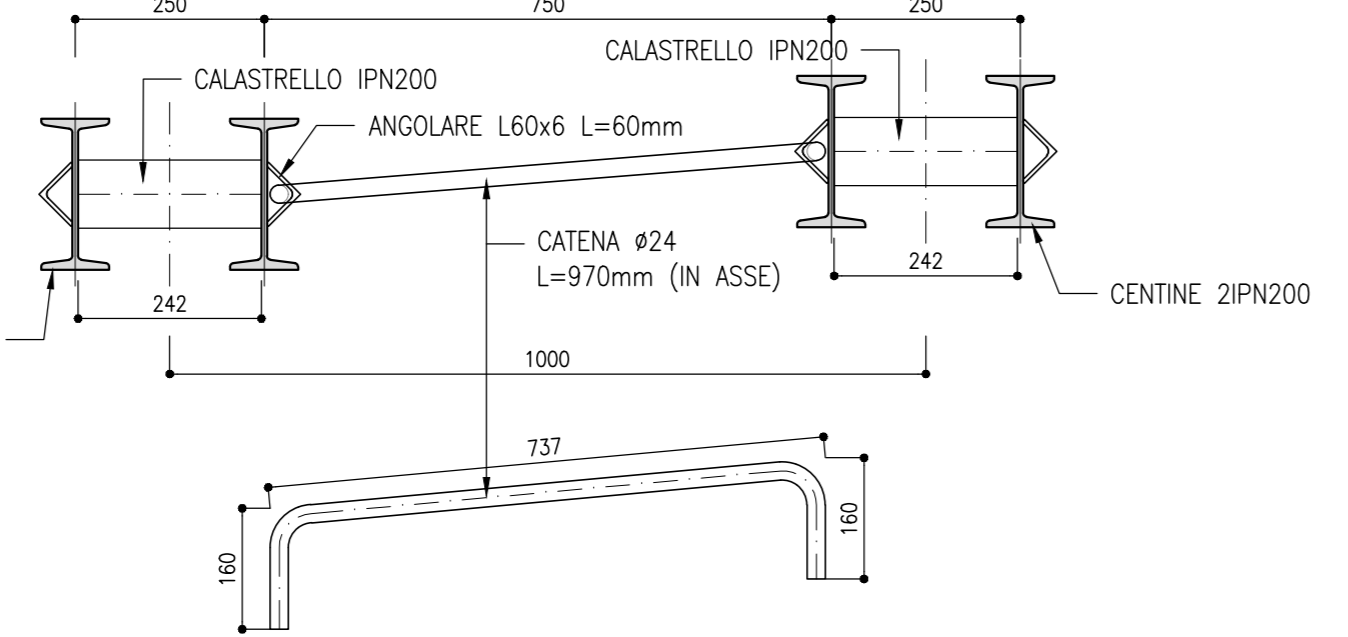


CENTINA N°	R1 (mm)	R2 (mm)	S1 (mm)	S2 (mm)	S3 (mm)
01	3055.00	1085.00	1034	331.00	454.00
02	8127.75	1092.75	10376	3363.86	466.75
03	8205.50	1099.50	10508	3406.75	4679.50
04	8283.25	1106.25	10640	3449.75	4692.25
05	8361.00	1113.00	10772	3492.50	4705.00
06	8438.75	1119.75	10904	3535.50	4717.75
07	8516.50	1126.50	11036	3578.25	4730.50
08	8594.25	1133.25	11168	3621.13	4743.25
09	8672.00	1140.00	11300	3664.00	4756.00

CATENE
SCALA 1:10

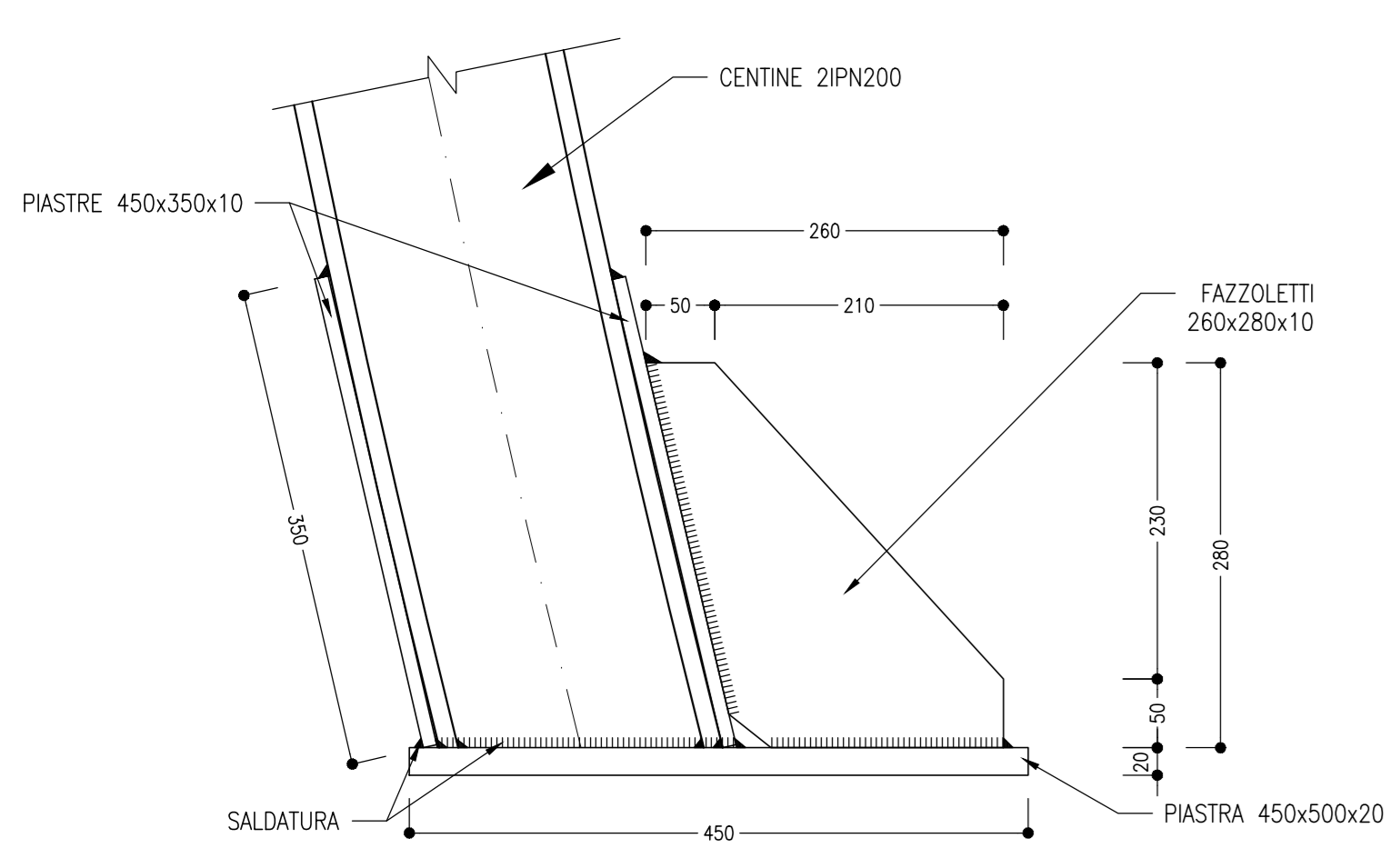


SEZIONE A-A

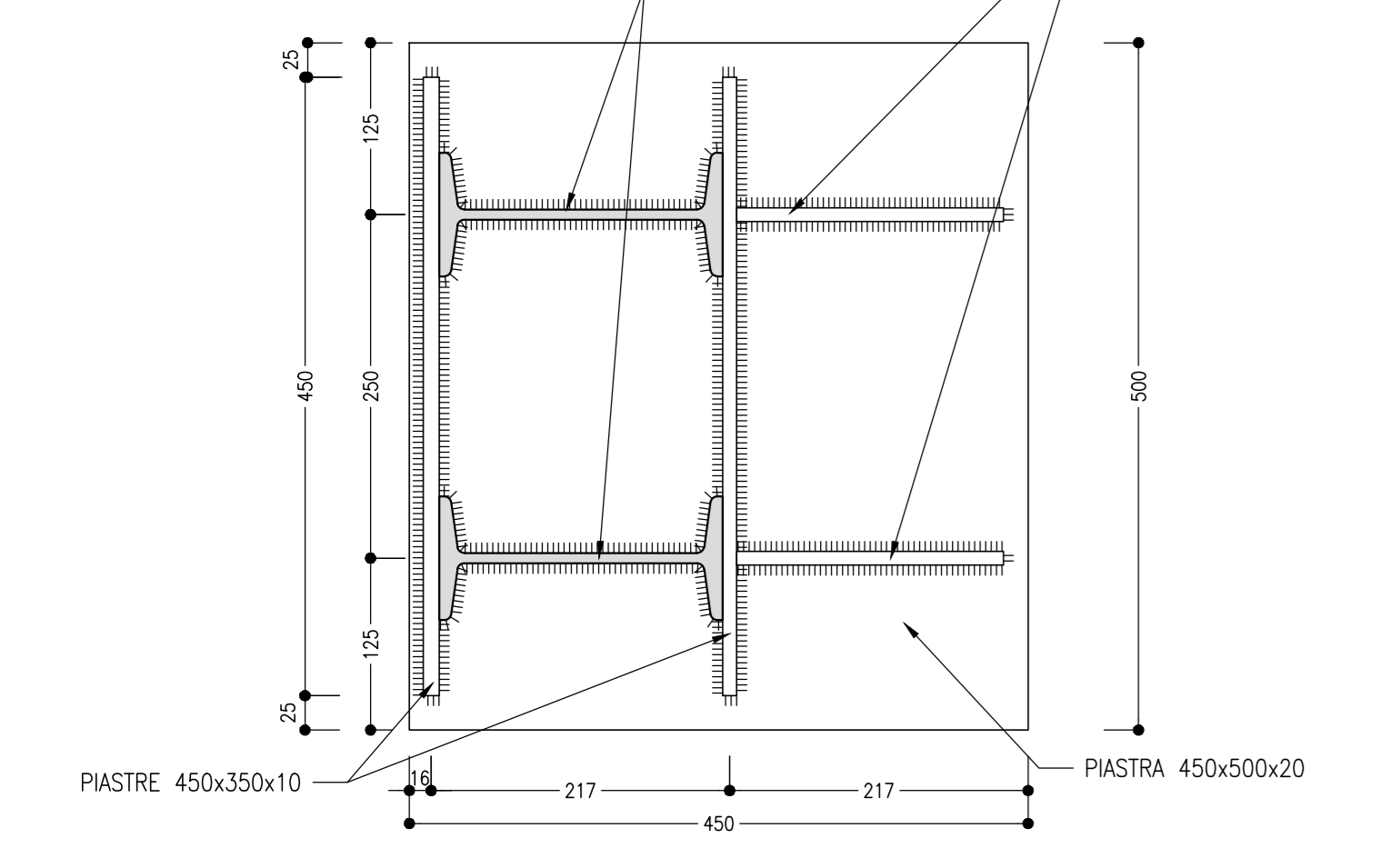


PIEDE CENTINA
SCALA 1:5

PROSPETTO

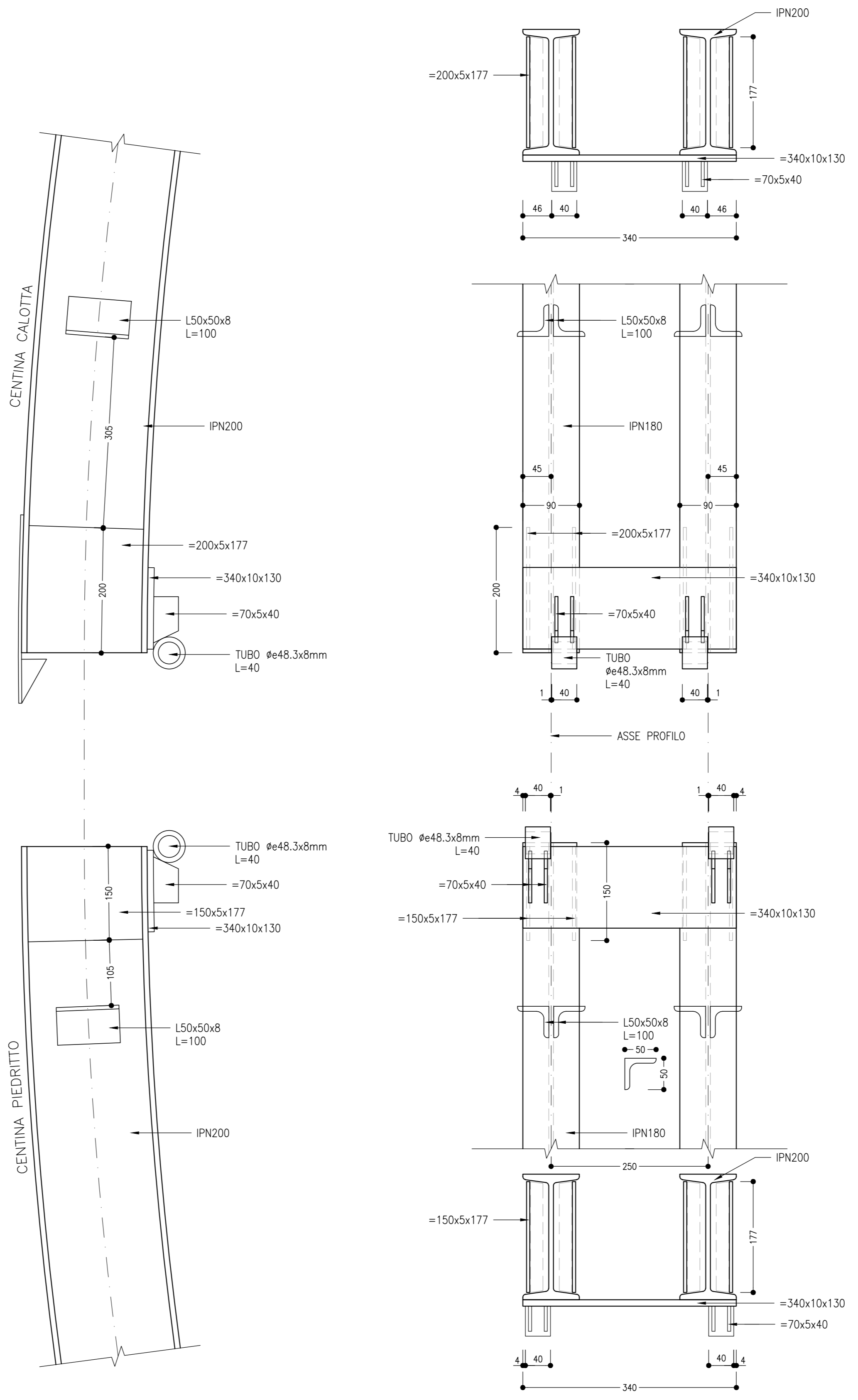


PIANTA

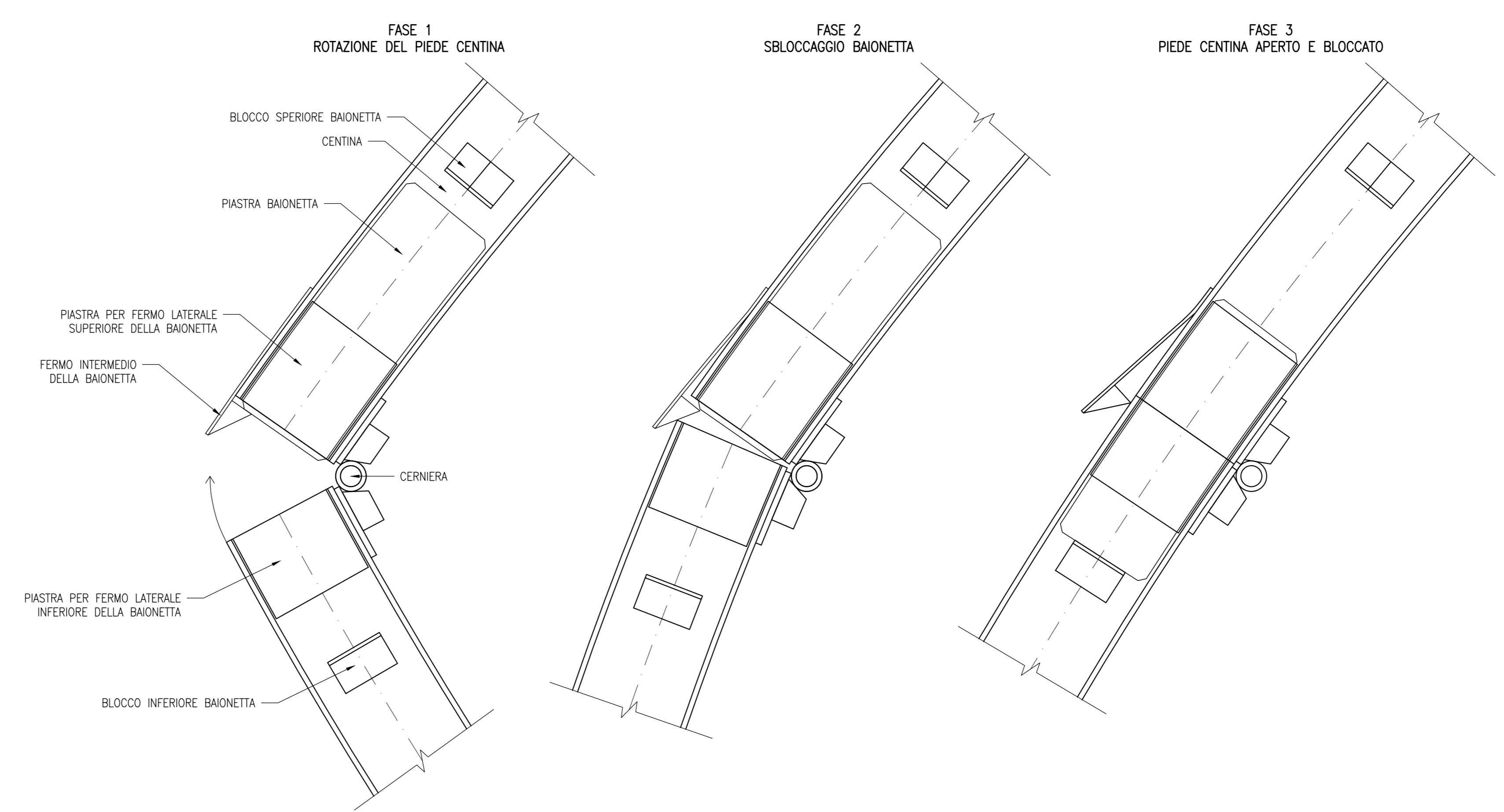


PARTICOLARE CERNIERA
SCALA 1:5

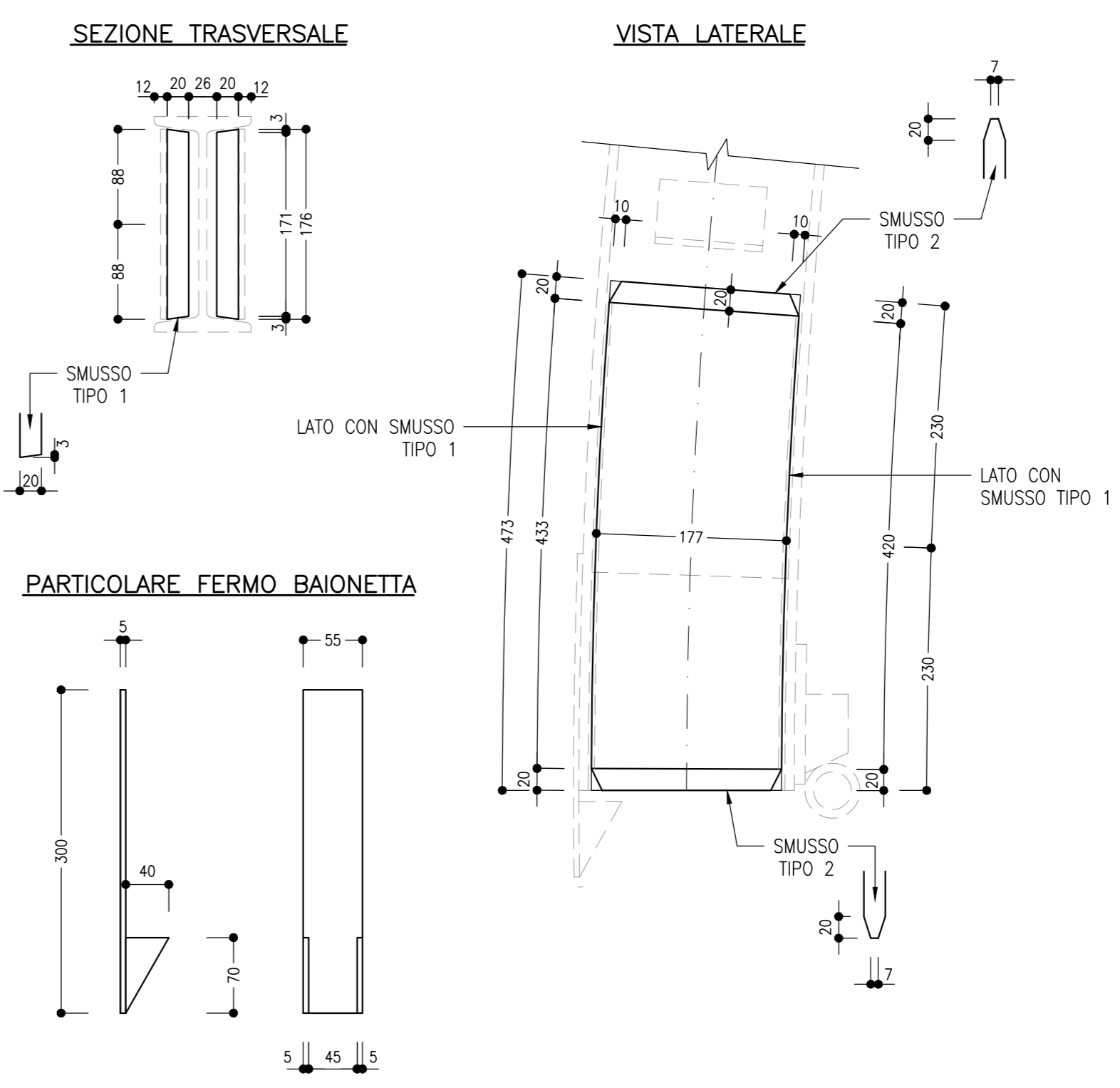
VISTA D'INSIEME



GIUNTO A CERNIERA CON BAIONETTA FASI

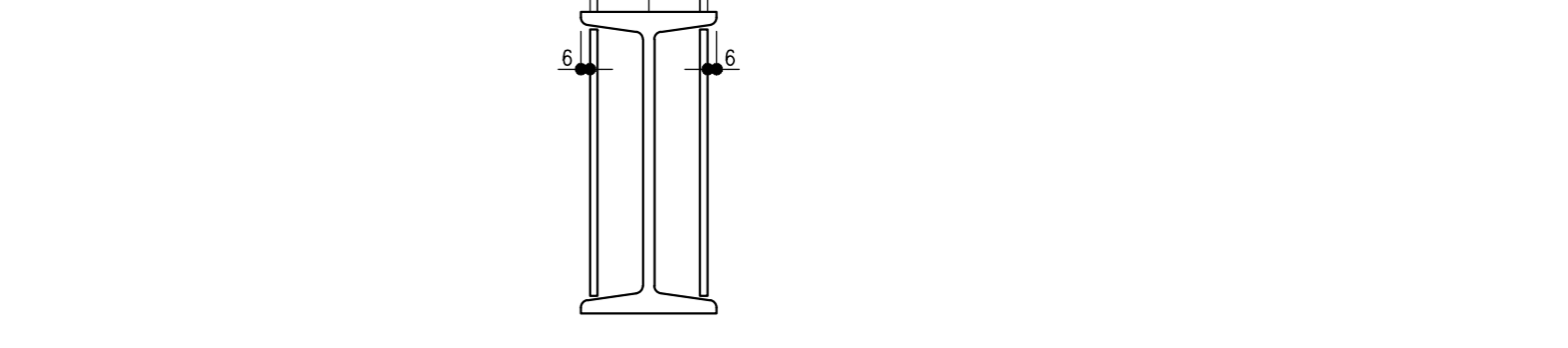


PARTICOLARE BAIONETTA
SCALA 1:5

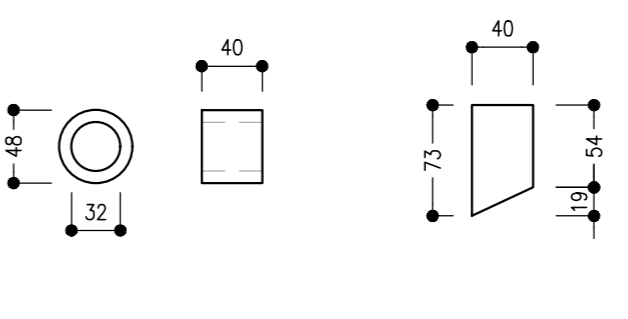


PARTICOLARE PIASTRE FERMO LATERALE
SCALA 1:5

SEZIONE TRASVERSALE



PARTICOLARE TUBO E PIASTRE CERNIERA
SCALA 1:5



NOTE

- EVENTUALI DIFFERENZE TRA LE MISURE TOTALI E LE SOMMATORIE DELLE MISURE PARZIALI SONO DOVUTE AGLI ARROTONDAMENTI AUTOMATICI DI AUTOCAD
- PER LE CARATTERISTICHE DEI MATERIALI SI RIMANDA ALL'ELABORATO IP2R.3.2.E.ZZ.SP.GN.00.0.001.B
- LE MISURE E GLI SVILUPPI SONO ESPRESSI IN MILLIMETRI

SALDATURE

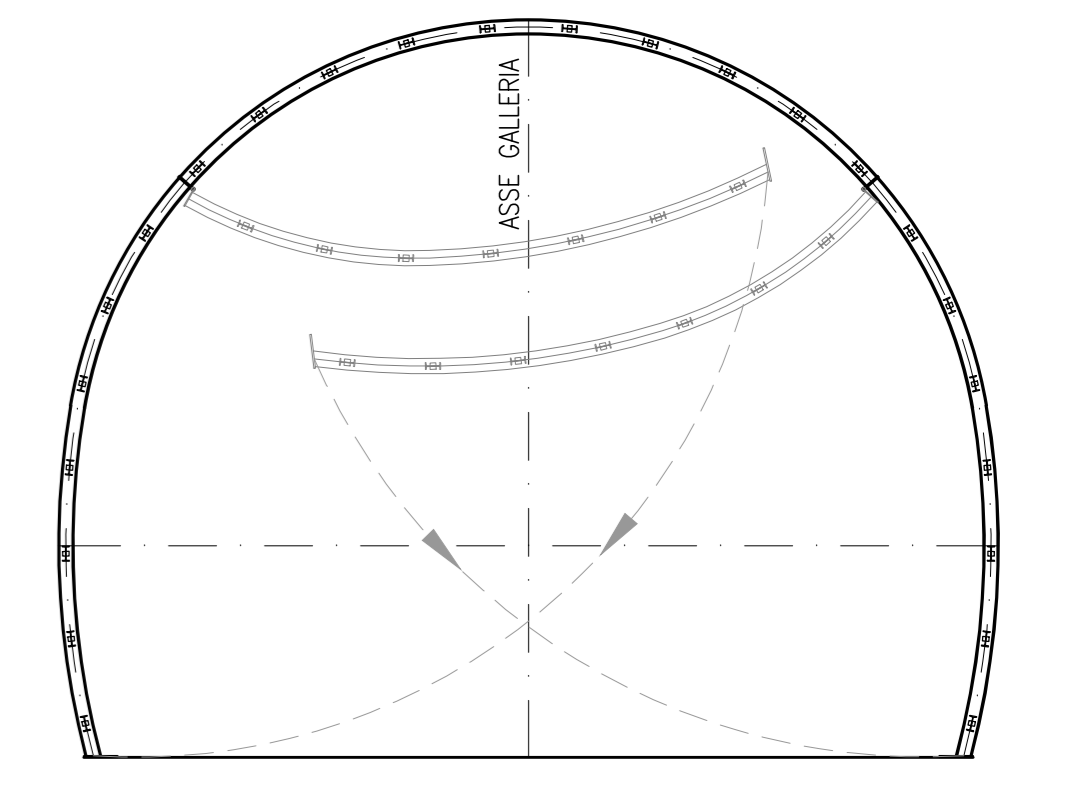
TIPO: CORDONE D'ANGOLO AD UNA PASSATA

DIMENSIONI: S1-S2 Z=0.7xS2

PROFILI UNIONE CATENE: Z=4mm

SCHEMA ROTAZIONE
SCALA 1:100

SEZIONE TIPO B1
2IPN200 PASSO 1.00m



COMMITTENTE: **RFI** RETE FERROVIARIA ITALIANA GRUPPO FERROVIE DELLO STATO ITALIANE

DIREZIONE LAVORI: **ITALFERR** GRUPPO FERROVIE DELLO STATO ITALIANE

APPALTATORE: **TELESE S.p.A.** Consorzio Fiere Società Consortile a Scoperta Limitata

PROGETTAZIONE: **Ghella**, **ITINERA**, **SALCEF**, **COGET IMPIANTI**

MANDATARIA: **SYSTRA**, **SWS**, **SOTECNI**

IL DIRETTORE DELLA PROGETTAZIONE: **Ing. M. L. LORGO**

PROGETTO ESECUTIVO

ITINERARIO NAPOLI-BARI RADDOPPIO TRATTA CANCELLO - BEVENUTO II LOTTO FUNZIONALE FRASSO TELESINO - VITULANO 3° SUBLOTTO SAN LORENZO - VITULANO

DISEGNO
GALLERIA NATURALE

Sezione tipo B1 - Carpenteria centine

APPALTATORE: **Ing. M. LORGO**

SCALA: **VARIE**

Rev.	Descrizione	Redatto	Data	Verificato	Data	Approvato	Data
A	EMISSIONE	M. BRONZIO	28/09/2021	L. REPELTO	30/09/2021	M. NUTI	30/09/2021
B	REVISIONE A SEGUITO REV.	M. BRONZIO	28/10/2021	L. REPELTO	30/10/2021	M. NUTI	30/10/2021

File: IP2R.3.2.E.ZZ.BZ.GN.00.0.005.B.dwg