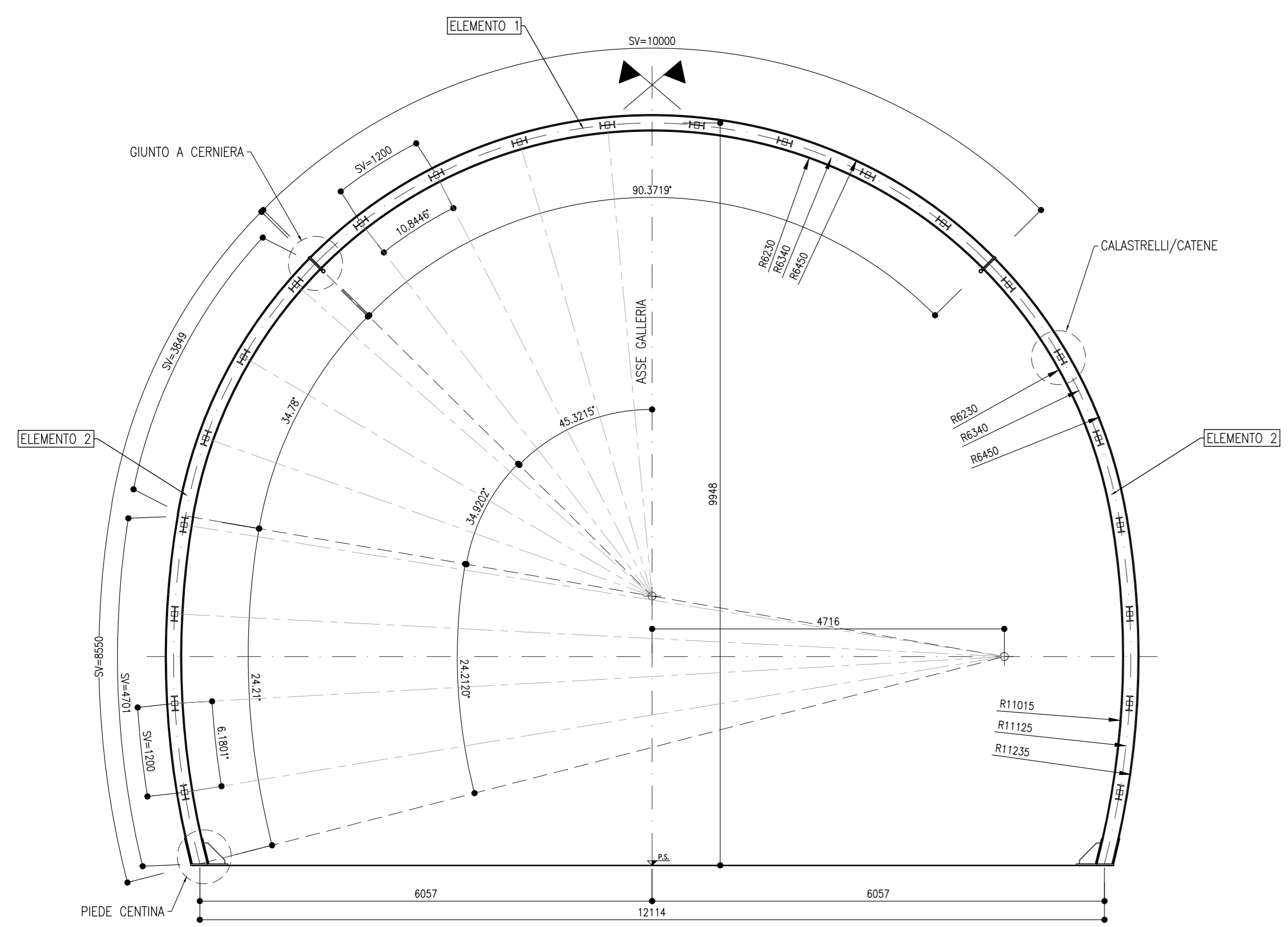


CARPENTERIA CENTINA
SCALA 1:50

SEZIONE TIPO B2
2IPN220 PASSO 1.00m

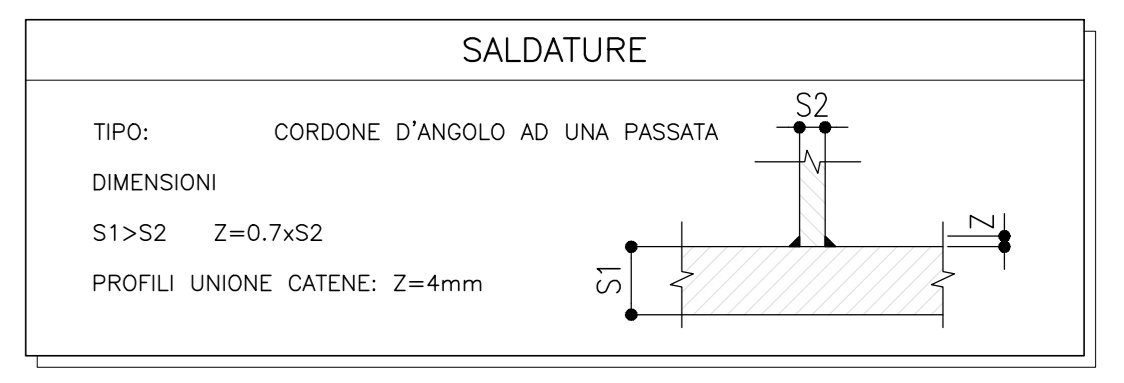


GIUNTO A CERNIERA CON BAIONETTA
FASI

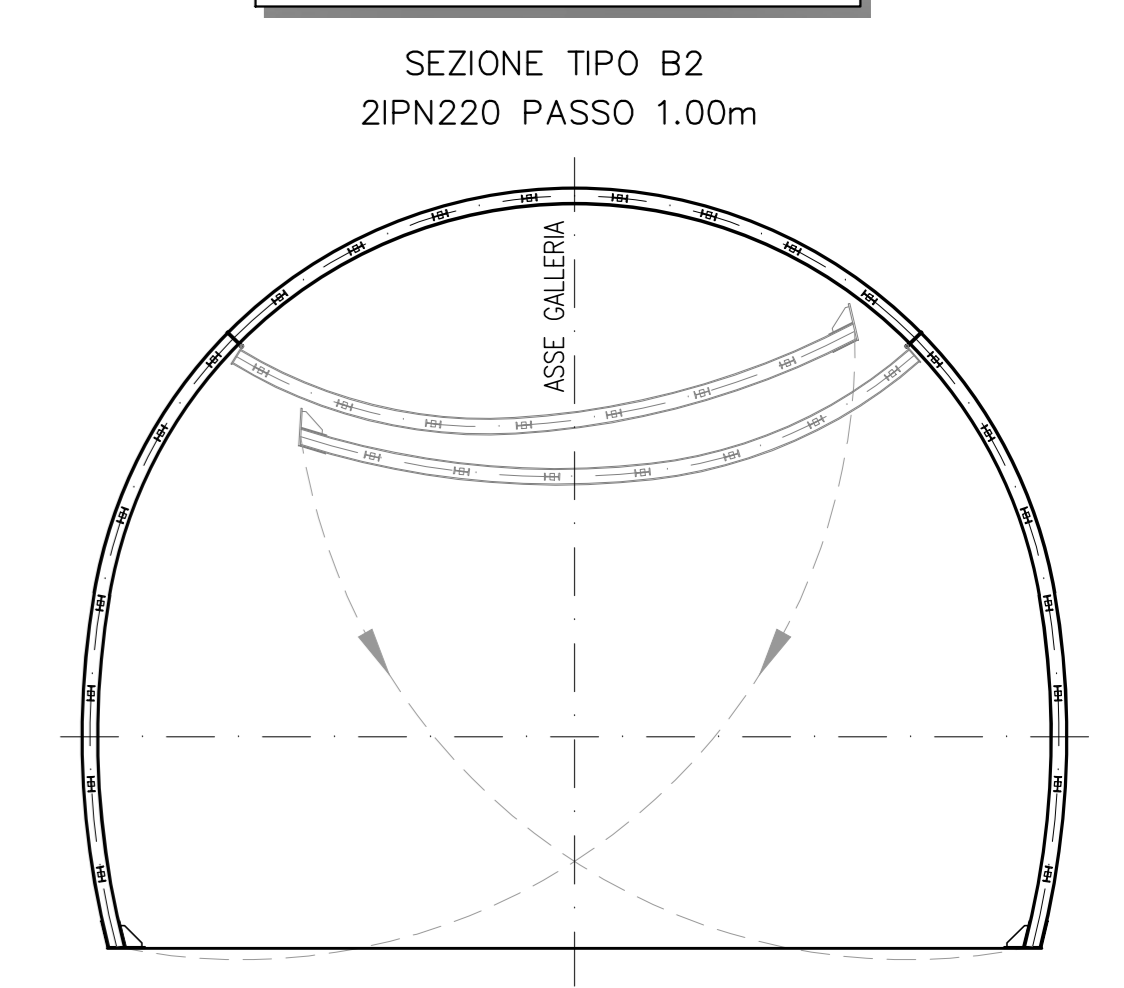


NOTE

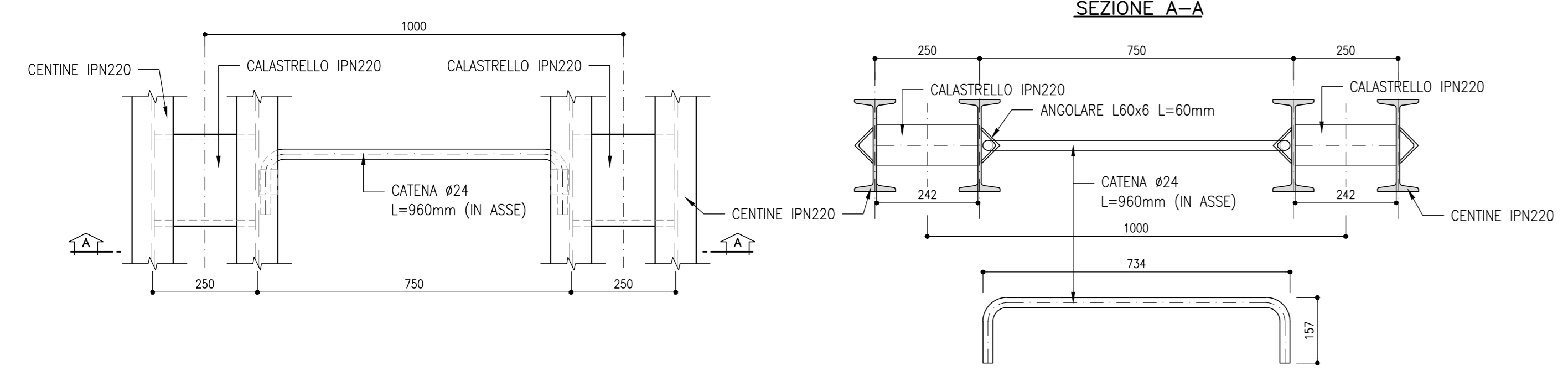
- EVENTUALI DIFFERENZE TRA LE MISURE TOTALI E LE SOMMATORIE DELLE MISURE PARZIALI SONO DA RITENERE AGLI ARROTONDAMENTI AUTOMATICI DI AUTOCAD
- PER LE CARATTERISTICHE DEI MATERIALI SI RIMANDA ALL'ELABORATO IP2R.3.2.E.ZZ.SP.GN.00.0.001.B
- LE MISURE E GLI SVILUPPI SONO ESPRESSI IN MILLIMETRI



SCHEMA ROTAZIONE
SCALA 1:100

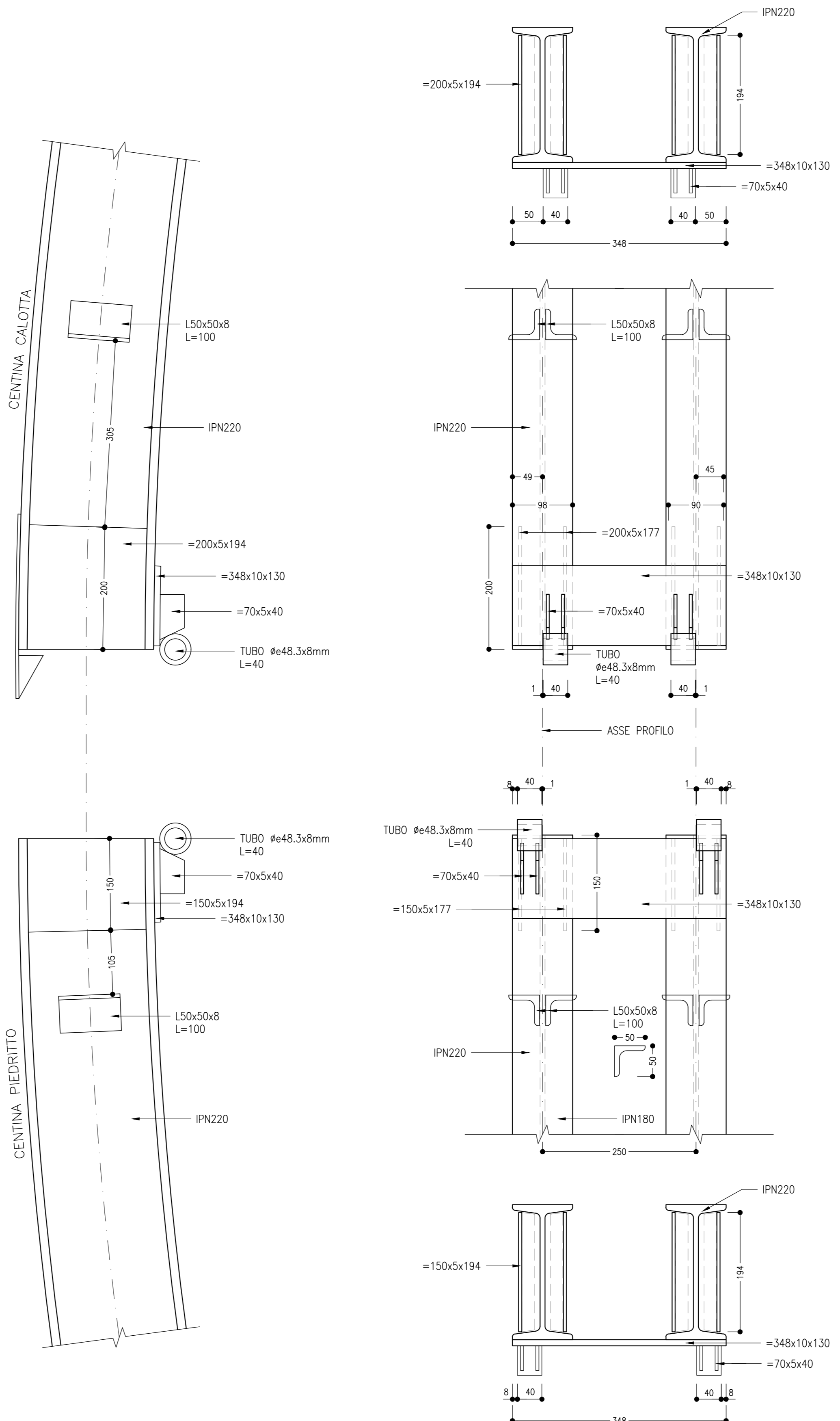


CATENE
SCALA 1:10

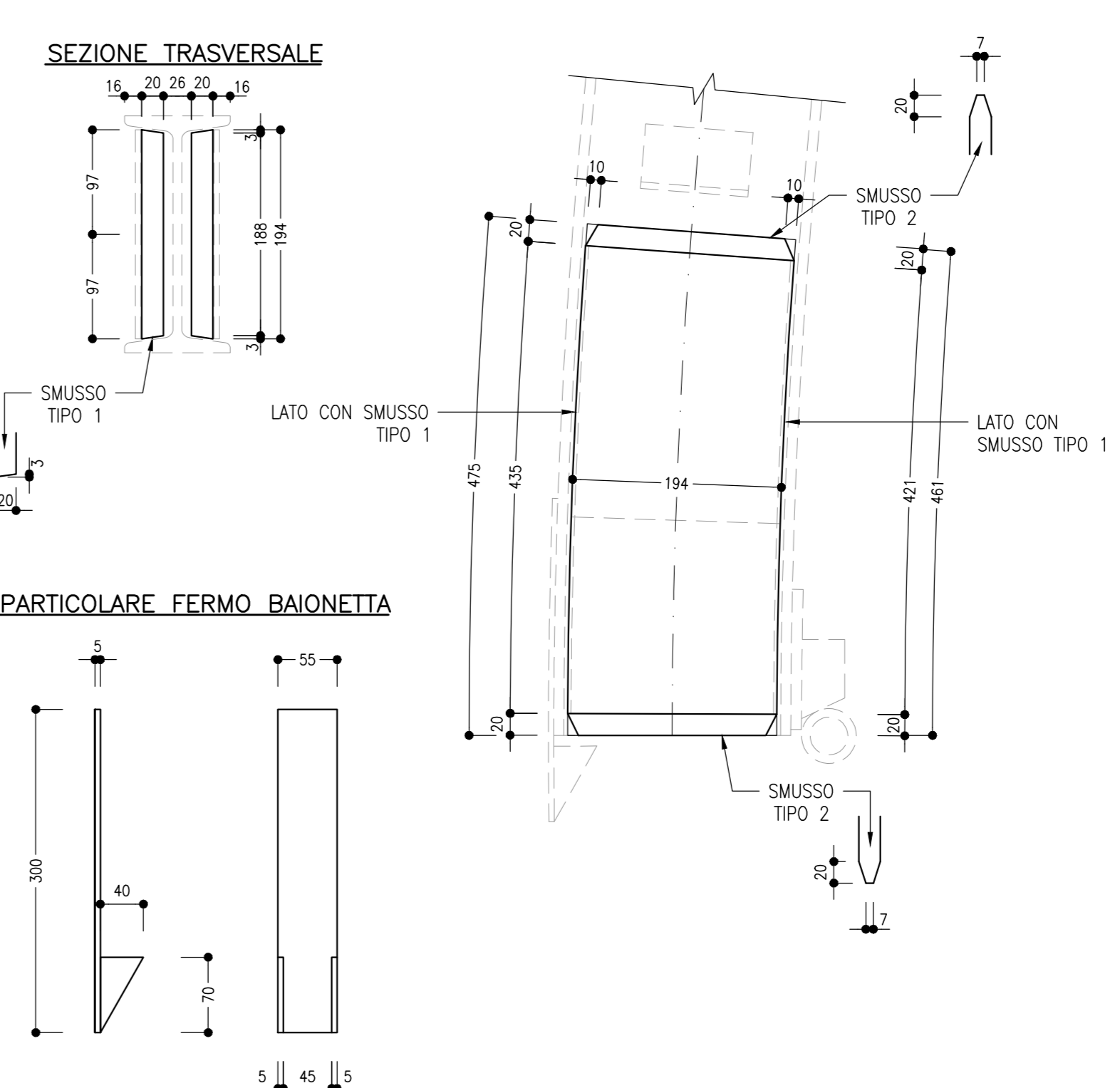


PARTICOLARE CERNIERA
SCALA 1:5

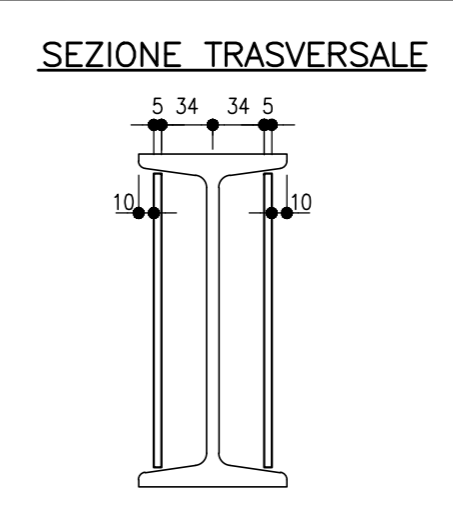
VISTA D'INSIEME



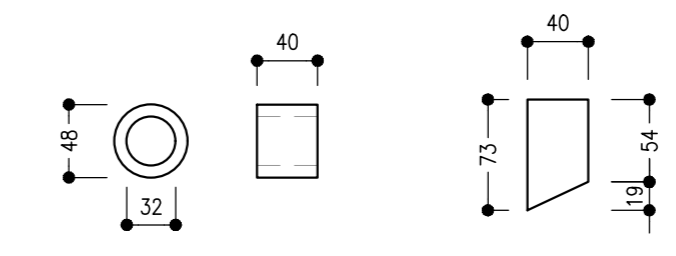
PARTICOLARE BAIONETTA
SCALA 1:5



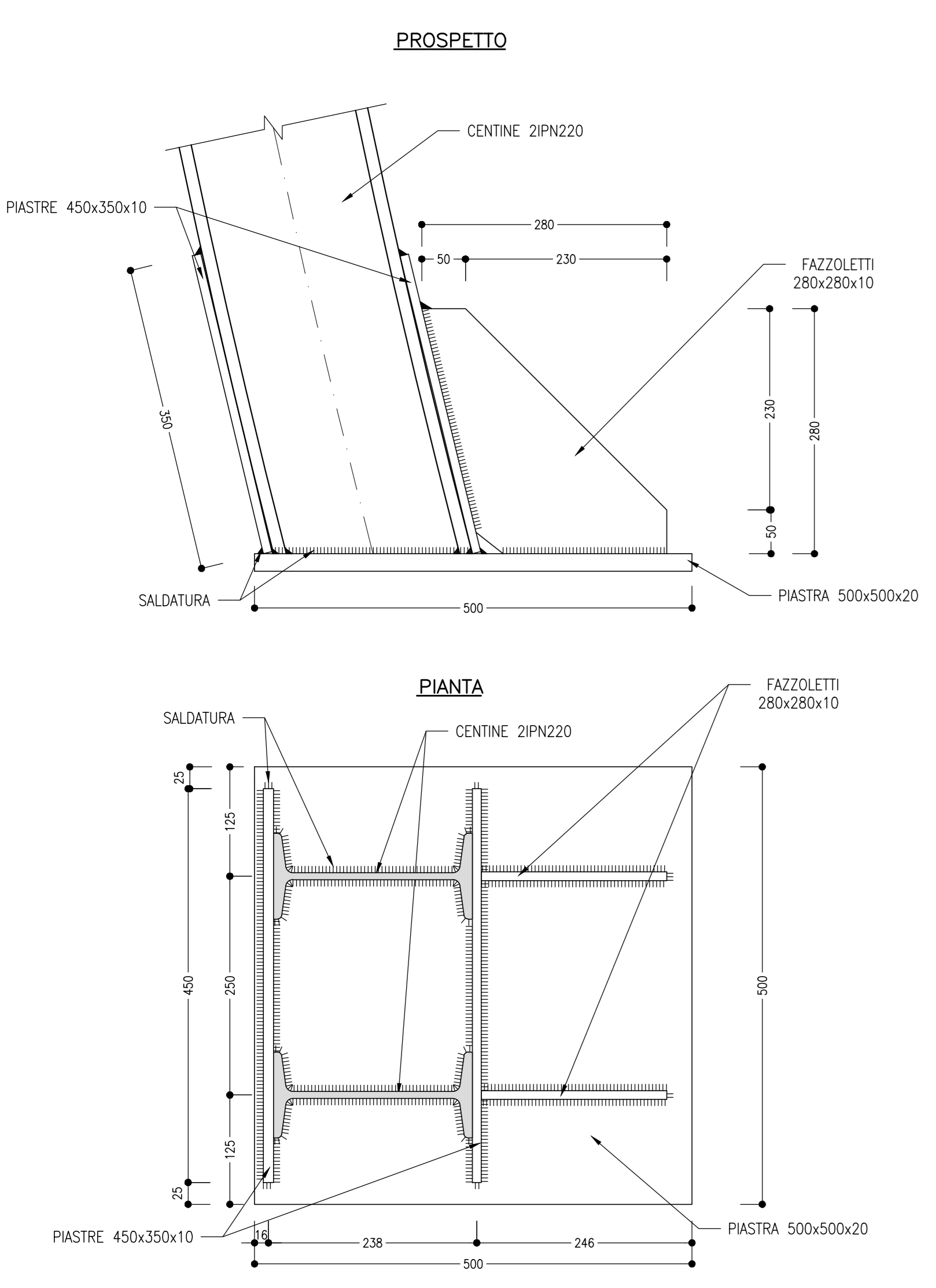
PARTICOLARE PIASTRE FERMO LATERALE
SCALA 1:5



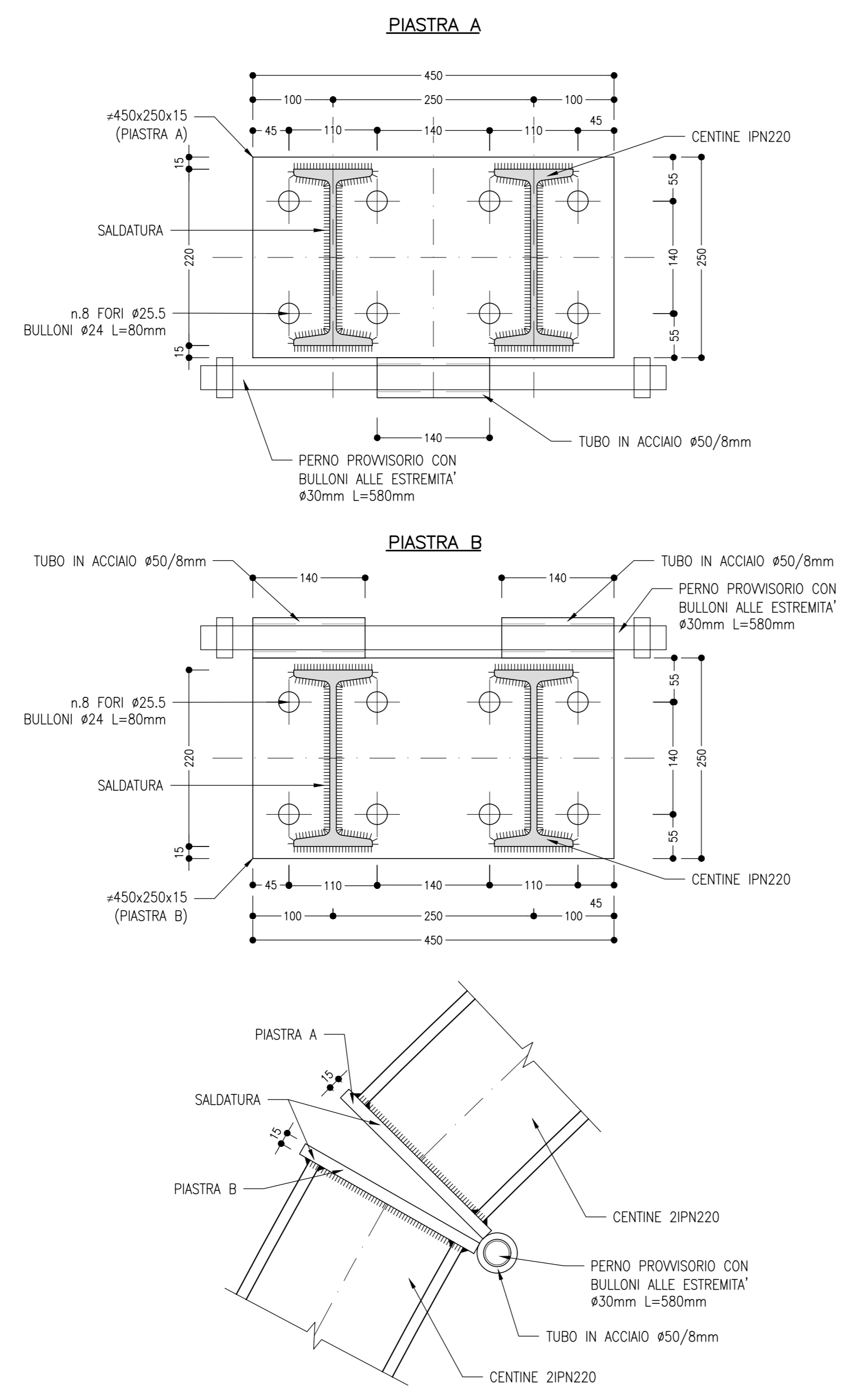
PARTICOLARE TUBO E PIASTRE CERNIERA
SCALA 1:5



PIEDE CENTINA
SCALA 1:5



GIUNTO A CERNIERA CON PIASTRE BULLONATE
SCALA 1:5



COMMITTENTE: **RFI** RETE FERROVIARIA ITALIANA - GRUPPO FERROVIE DELLO STATO ITALIANO

DIREZIONE LAVORI: **ITALFERR** GRUPPO FERROVIE DELLO STATO ITALIANO

APPALTATORE: **TELESE S.p.A.** - Consorzio Ferrovie Società Consortile a Scoperta Illimitata

PROGETTAZIONE: **Ghella**, **ITINERA**, **SALCEF**, **COGET IMPIANTI**

MANDATARIA: **SYSTRA**, **SWS**, **SOTECNI**

IL DIRETTORE DELLA PROGETTAZIONE: **Ing. L. LOPOMO**

PROGETTO ESECUTIVO

ITINERARIO NAPOLI-BARI RADDOPPIO TRATTA CANCELLO - BENEVENTO II LOTTO FUNZIONALE FRASSO TELESINO - VITULANO 3° SUBLOTTO SAN LORENZO - VITULANO

DISEGNO: **GALLERIA NATURALE**

Sezione tipo B2 - Carpenteria centine

APPELLATORE: IL DIRETTORE TECNICO <i>Ing. M. EMBRON</i>	SCALA: VARIE						
COMMESSA: 1 F 2 R	LOTTO: 3 2	FASE: E	ENTE: Z Z	TIPO DOC.: B Z	OPER./DISCIPLINA: GN 0 0 0 0	PROGR.: 0 0 6	REV.: B
Rev.	Descrizione	Redatto	Data	Verificato	Data	Approvato	Data
A	EMISSIONE	E. DOMANICO	28/09/2021	L. RUFFETTO	30/09/2021	M. NUTI	30/09/2021
B	REVISIONE A SEGUITO REV.	M. BRONZIOLO	28/10/2021	L. RUFFETTO	30/10/2021	M. NUTI	30/10/2021

File: IP2R.3.2.E.ZZ.BZ.GN.00.0.0.006.B.dwg