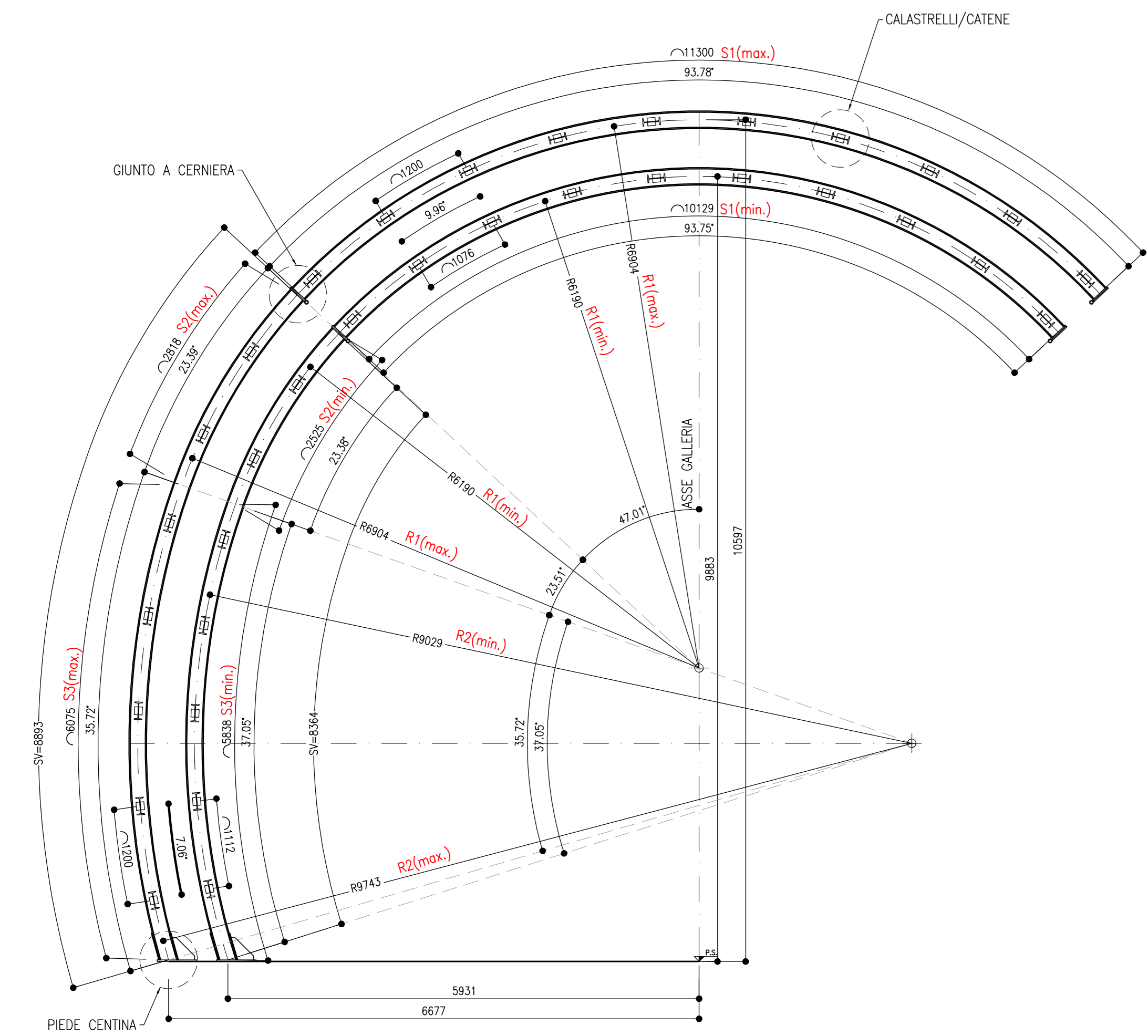
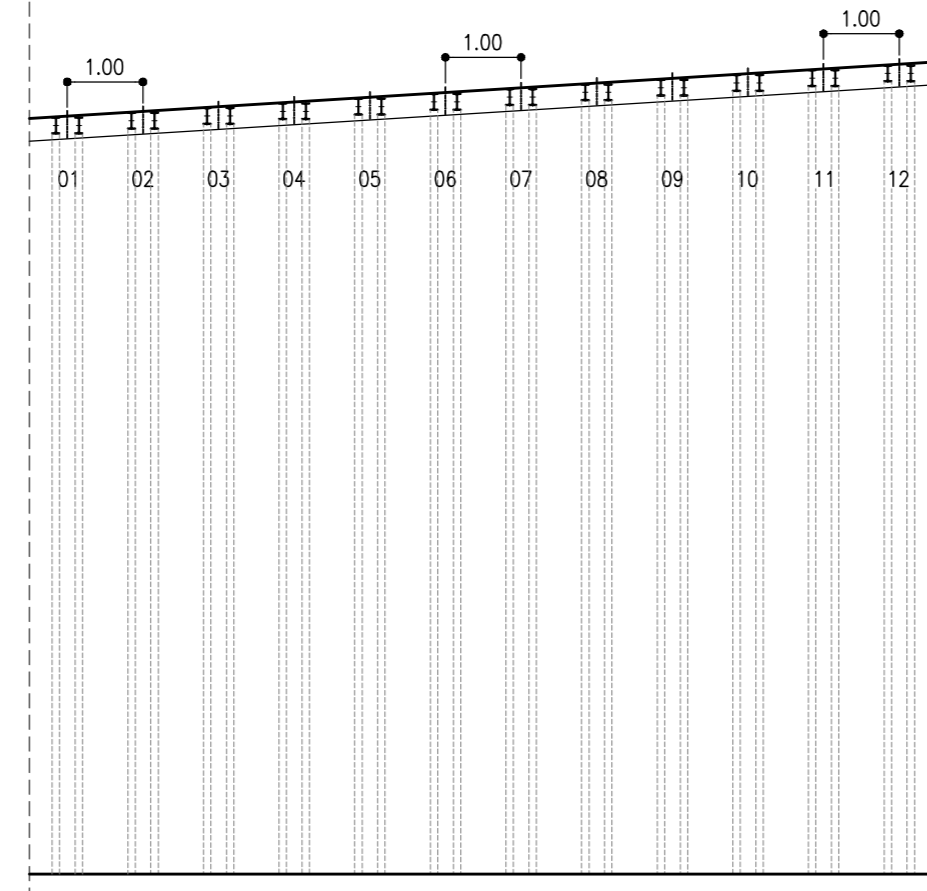


**CARPENTERIA CENTINA**  
SCALA 1:50

SEZIONE TIPO C1  
2IPN220 PASSO 1.00m



**SCHEMA CENTINE**  
SCALA 1:100



CENTINA N°	R1 (mm)	R2 (mm)	S1 (mm)	S2 (mm)	S3 (mm)
01	6190.00	9029.00	10129.00	2525.00	5838.00
02	6254.91	9093.91	10235.45	2551.64	5859.55
03	6319.82	9158.82	10341.90	2578.28	5881.10
04	6384.73	9223.73	10448.35	2604.92	5902.65
05	6449.64	9288.64	10554.80	2631.56	5924.20
06	6514.55	9353.55	10661.25	2658.20	5945.75
07	6579.46	9418.46	10767.70	2684.84	5967.30
08	6644.37	9483.37	10874.15	2711.48	5988.85
09	6709.28	9548.28	10980.60	2738.12	6010.40
10	6774.19	9613.19	11087.05	2764.76	6031.95
11	6839.10	9678.10	11193.50	2791.40	6053.50
12	6904.00	9743.00	11300.00	2818.00	6075.00

**GIUNTO A CERNIERA CON BAIONETTA FASI**



**NOTE**

- EVENTUALI DIFFERENZE TRA LE MISURE TOTALI E LE SOMMATORIE DELLE MISURE PARZIALI SONO DA RITENERE AGLI ARROTONDAMENTI AUTOMATICI DI AUTOCAD
- PER LE CARATTERISTICHE DEI MATERIALI SI RIMANDA ALL'ELABORATO IP2R.3.2.E.ZZ.SP.GN.00.0.001.B
- LE MISURE E GLI SVILUPPI SONO ESPRESSI IN MILLIMETRI

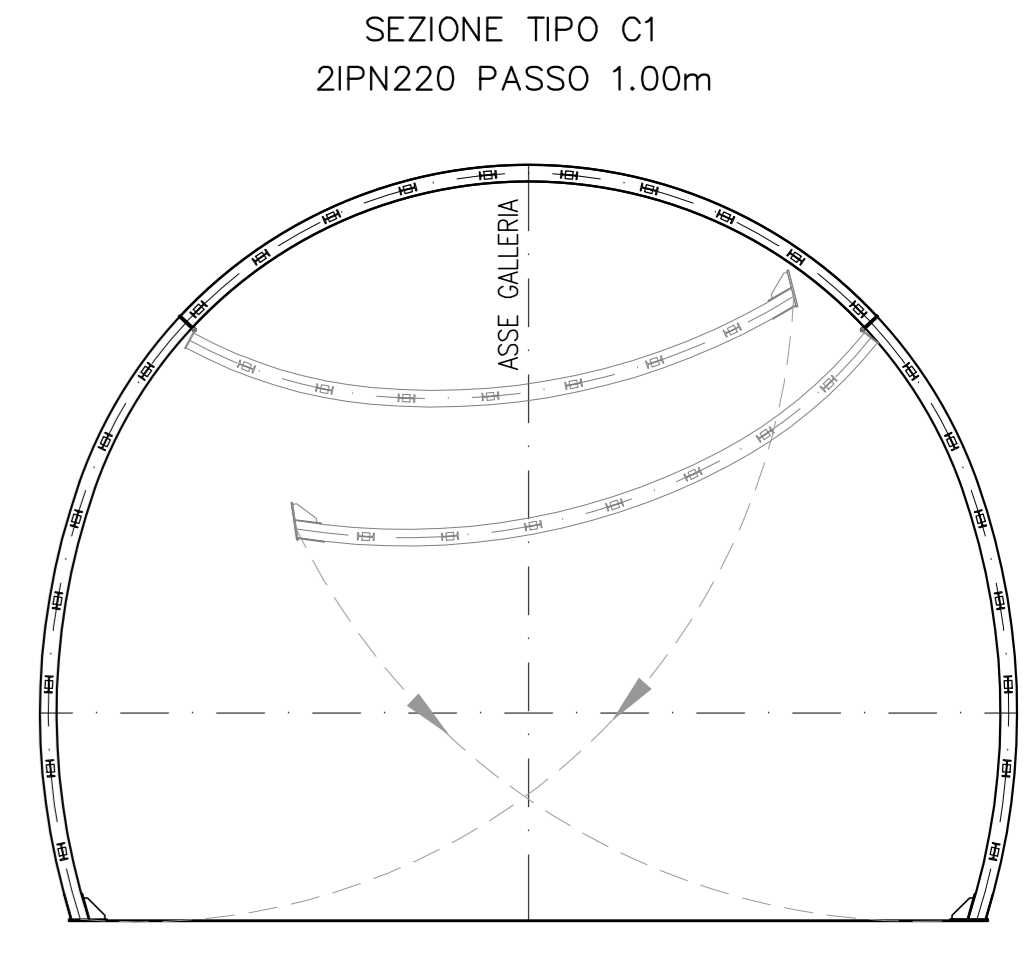
**SALDATURE**

TIPO: CORDONE D'ANGOLO AD UNA PASSATA

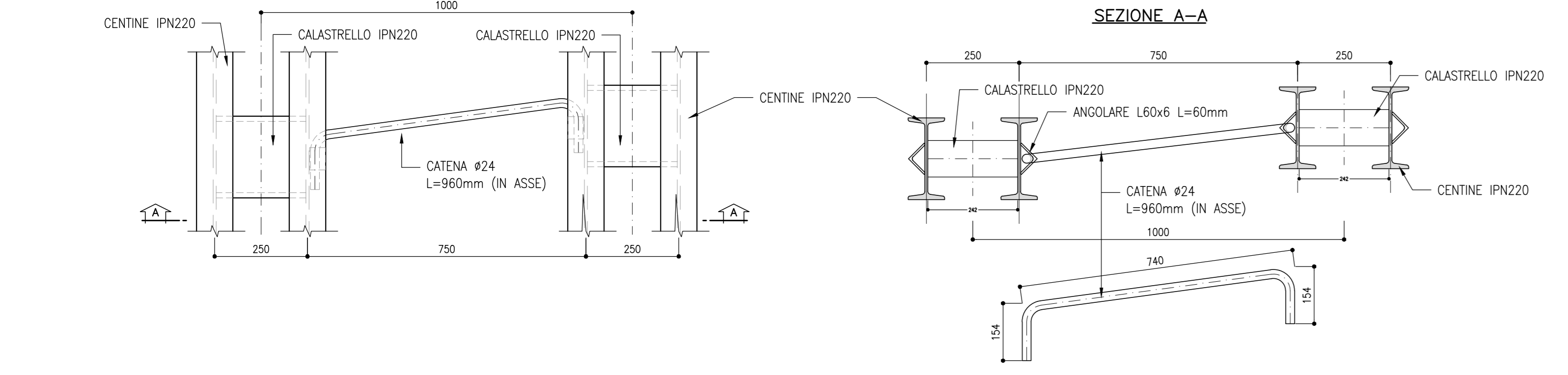
DIMENSIONI: S1-S2 Z=0.7xS2

PROFILI UNIONE CATENE: Z=4mm

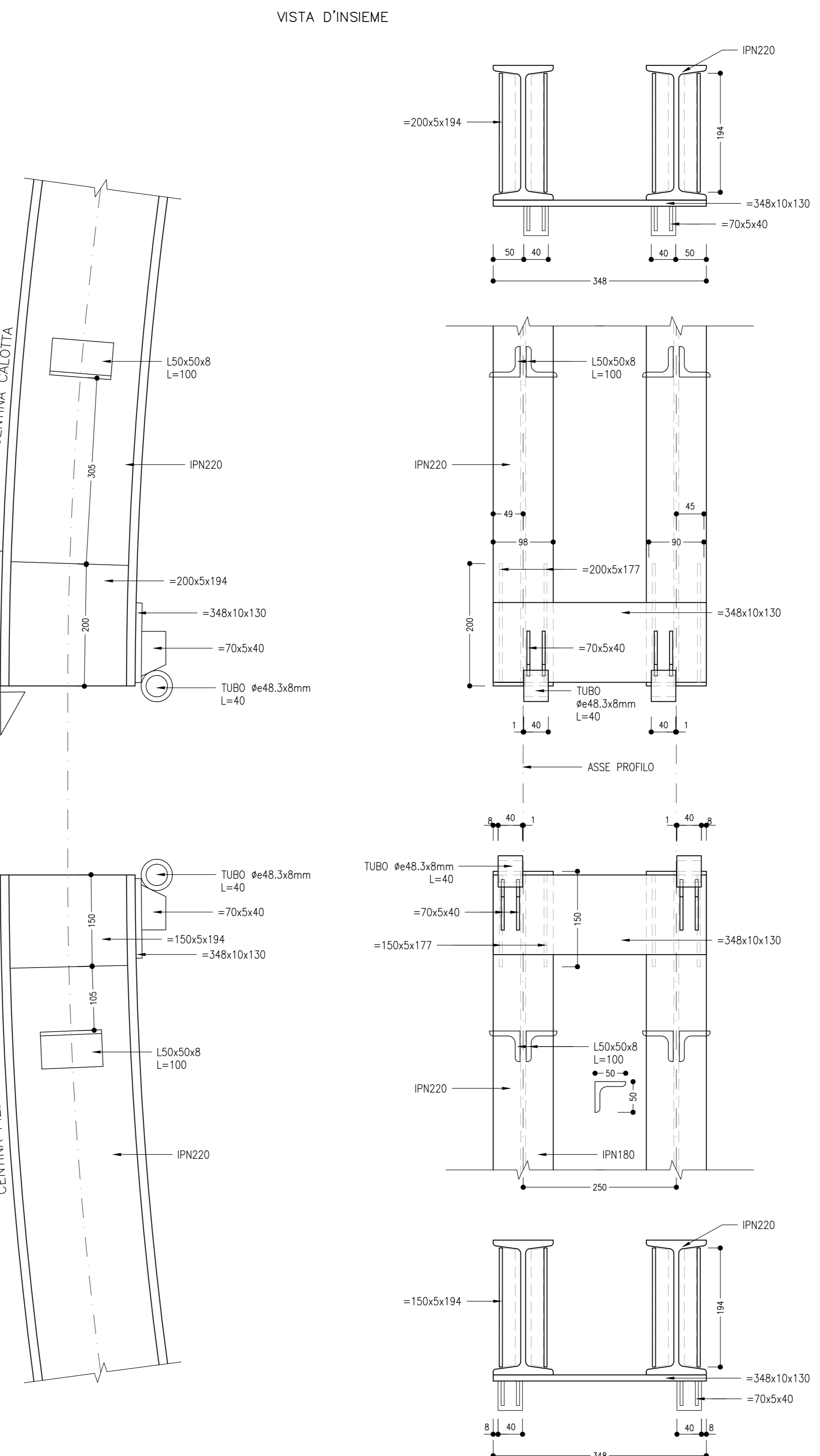
**SCHEMA ROTAZIONE**  
SCALA 1:100



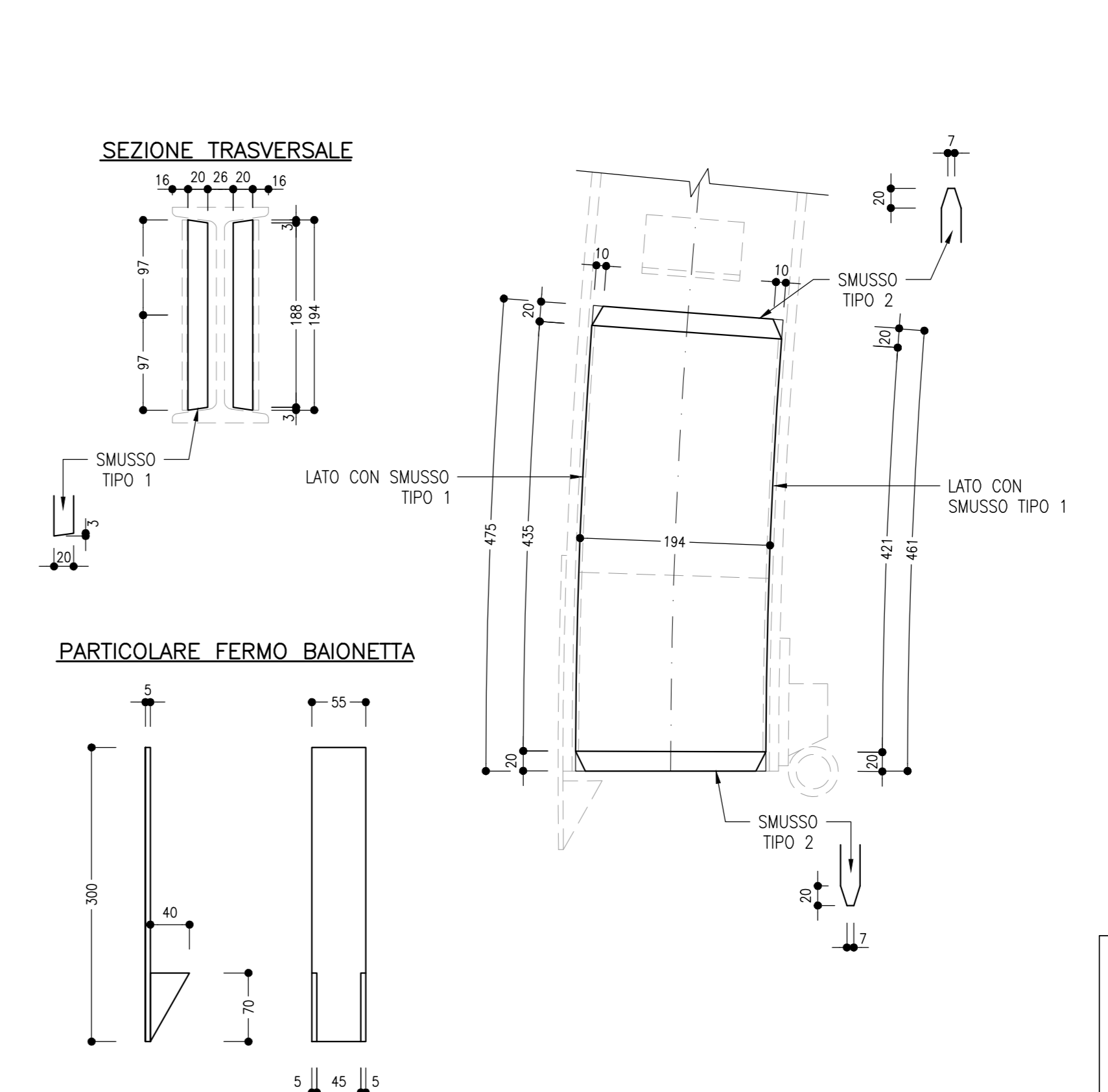
**CATENE**  
SCALA 1:10



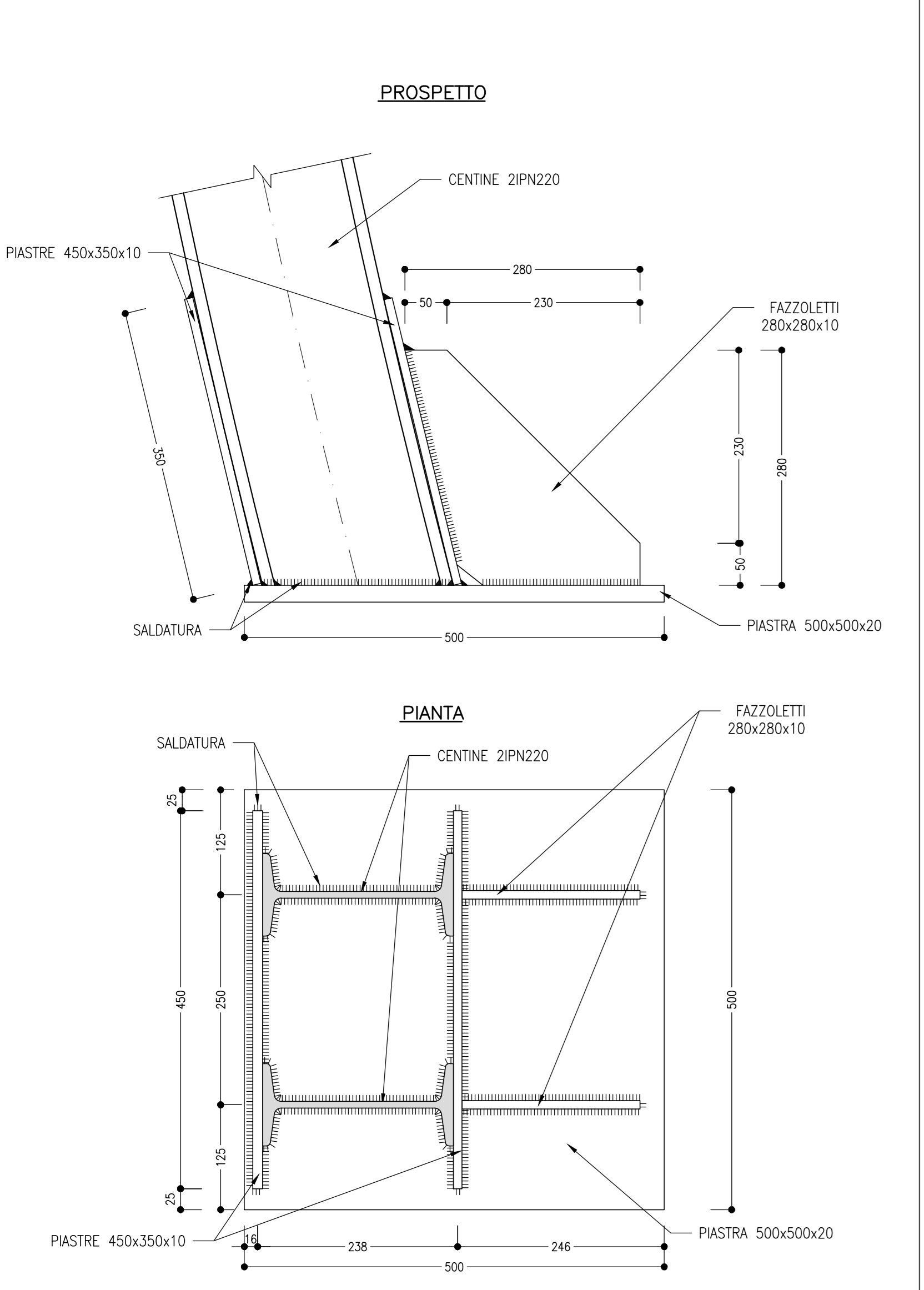
**PARTICOLARE CERNIERA**  
SCALA 1:5



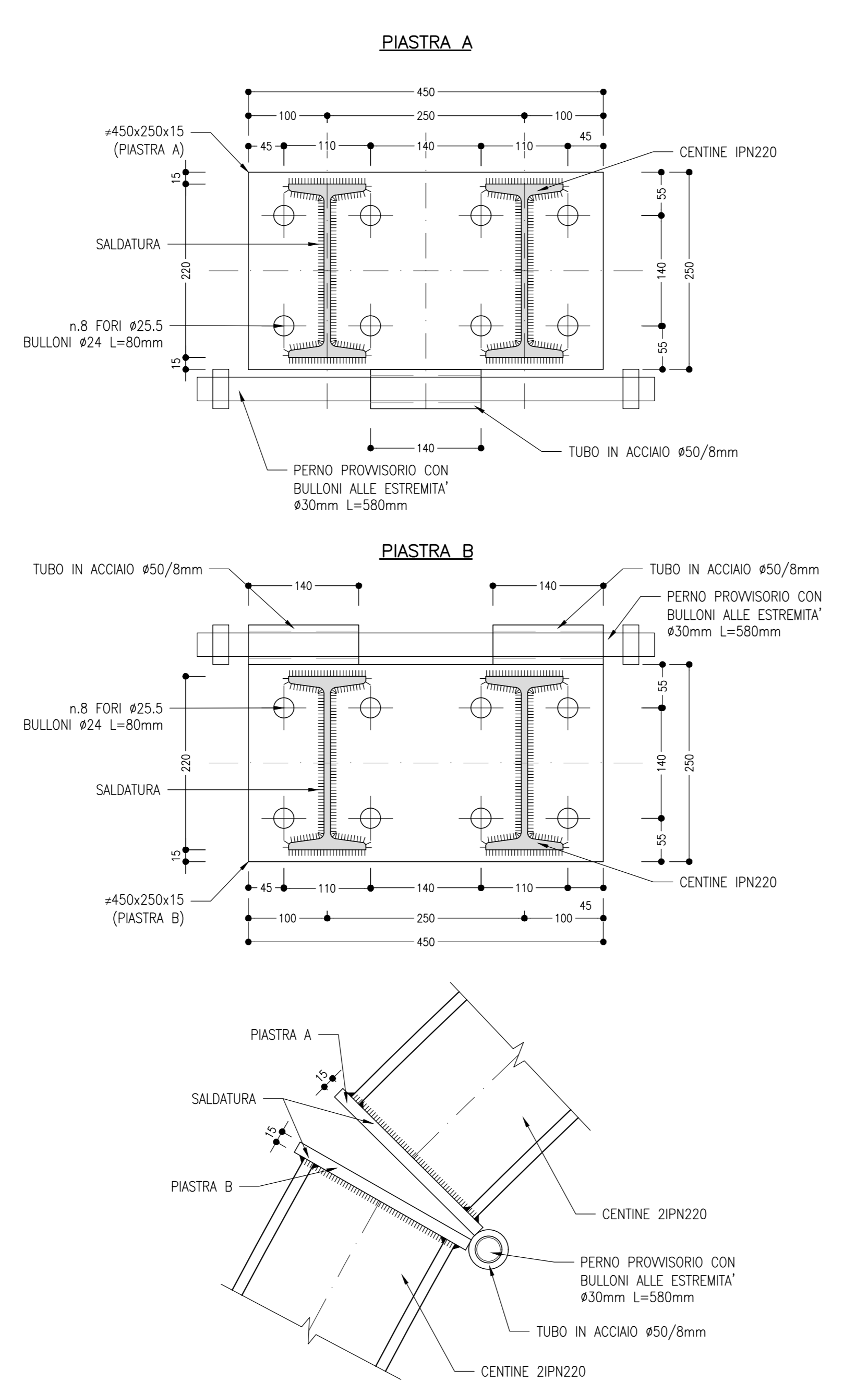
**PARTICOLARE BAIONETTA**  
SCALA 1:5



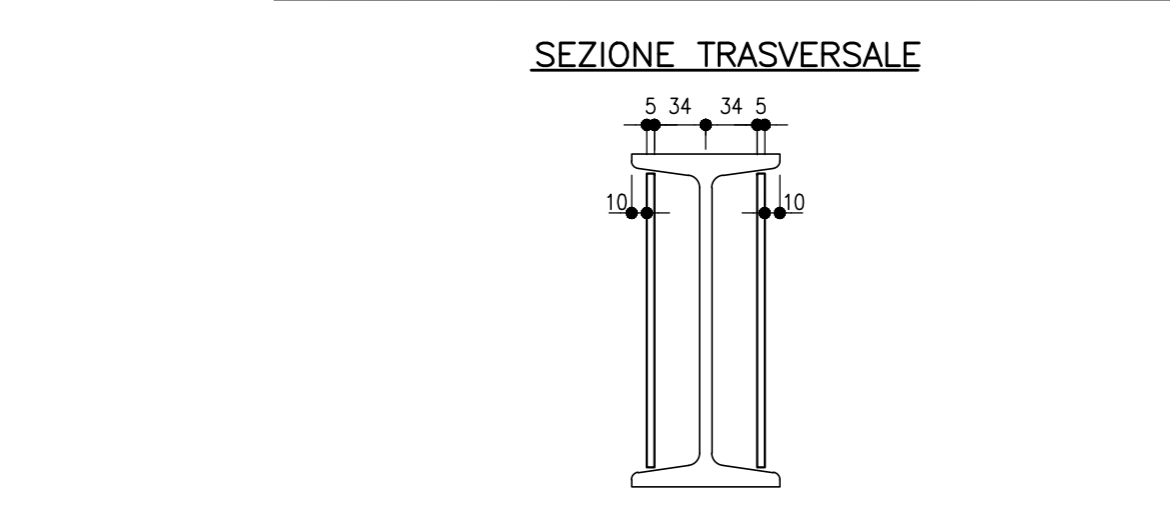
**PIEDE CENTINA**  
SCALA 1:5



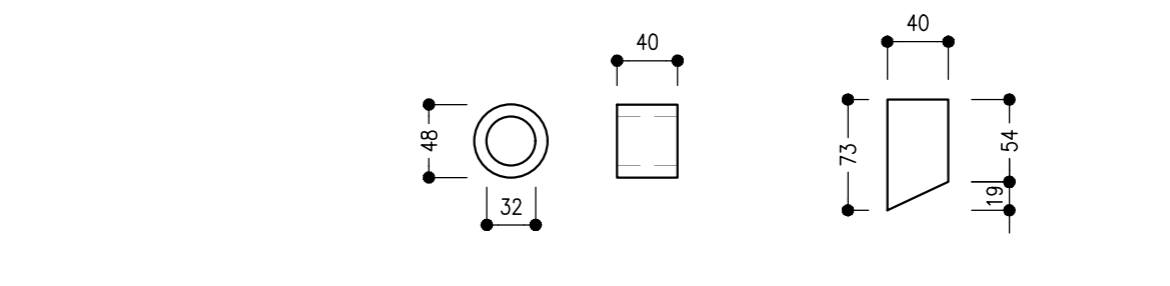
**GIUNTO A CERNIERA CON PIASTRE BULLONATE**  
SCALA 1:5



**PARTICOLARE PIASTRE FERMO LATERALE**  
SCALA 1:5



**PARTICOLARE TUBO E PIASTRE CERNIERA**  
SCALA 1:5



COMMITTENTE: **RFI** RETE FERROVIARIA ITALIANA - GRUPPO FERROVIE DELLO STATO ITALIANE

DIREZIONE LAVORI: **ITALFERR** GRUPPO FERROVIE DELLO STATO ITALIANE

APPALTATORE: **TELESE S.p.A.** - Consorzio Fiere Società Costruttrici e Ingegneria Libilitati

PROGETTAZIONE: **Ghella**, **ITINERA**, **SALCEF**, **COGET IMPIANTI**

MANDATARI: **SYSTRA**, **SWS**, **SOTECNI**

IL DIRETTORE DELLA PROGETTAZIONE: **Ing. M. LORSONO**

**PROGETTO ESECUTIVO**

**ITINERARIO NAPOLI-BARI RADDOPPIO TRATTA CANCELLO - BENEVENTO II LOTTO FUNZIONALE FRASSO TELESINO - VITULANO 3° SUBLOTTO SAN LORENZO - VITULANO**

DISEGNO: **GALLERIA NATURALE**

Sezione tipo C1 - Carpenteria centine

APPALTATORE: **Ing. M. LORSONO**

SCALA: **VARIE**

COMMESSA	LOTTO	FASE	ENTE	TIPO DOC.	OPERAVISCIPLINA	PROGR.	REV.
1	F	2	R	3	Z	E	Z
							B

Rev.	Descrizione	Redatto	Data	Verificato	Data	Approvato	Data
A	EMISSIONE	M. BRONZIO	28/09/2021	L. RUFFETTO	30/09/2021	M. NUTI	30/09/2021
B	REVISIONE A SEGUITO REV.	M. BRONZIO	28/10/2021	L. RUFFETTO	30/10/2021	M. NUTI	30/10/2021

File: IP2R.3.2.E.ZZ.BZ.GN.00.0.009.B.dwg