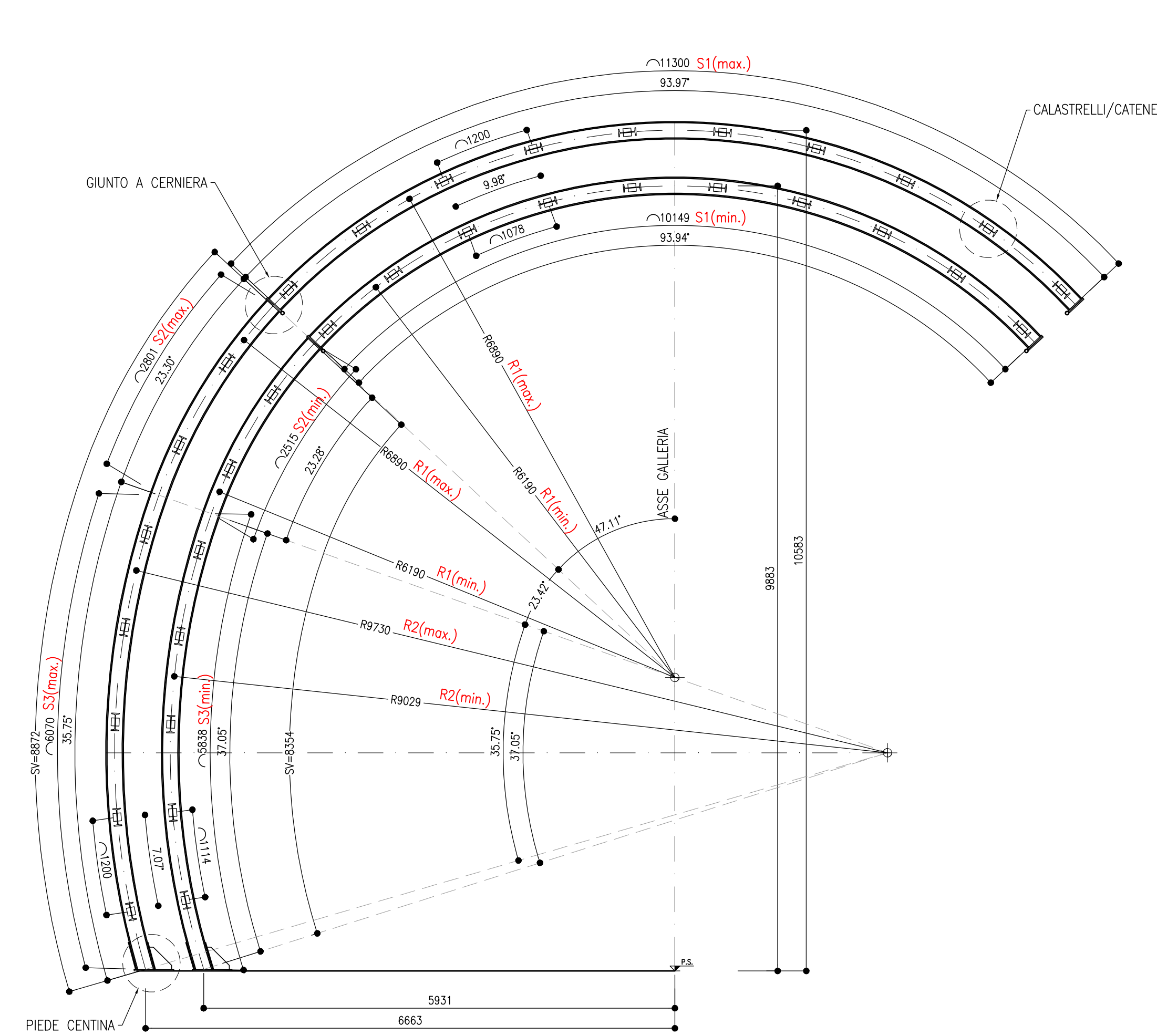
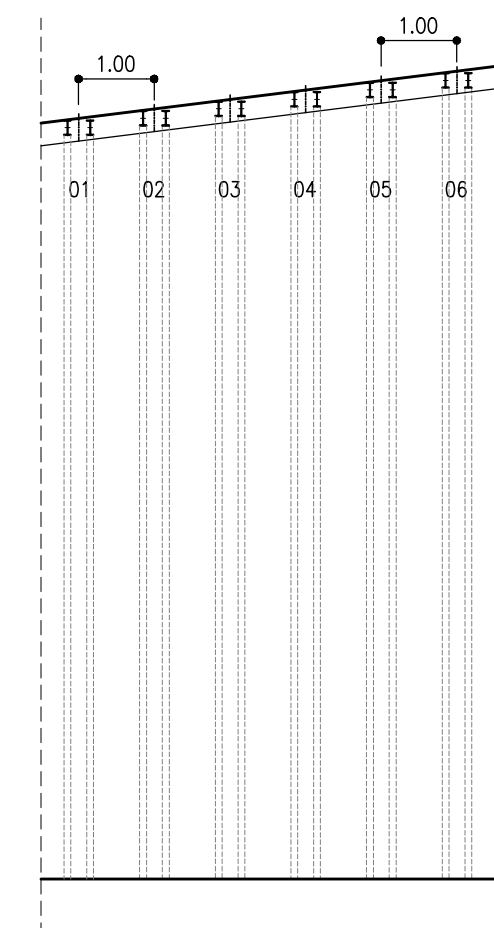


CARPENTERIA CENTINA
SCALA 1:50

SEZIONE TIPO C1bis
2IPN220 PASSO 1.00m

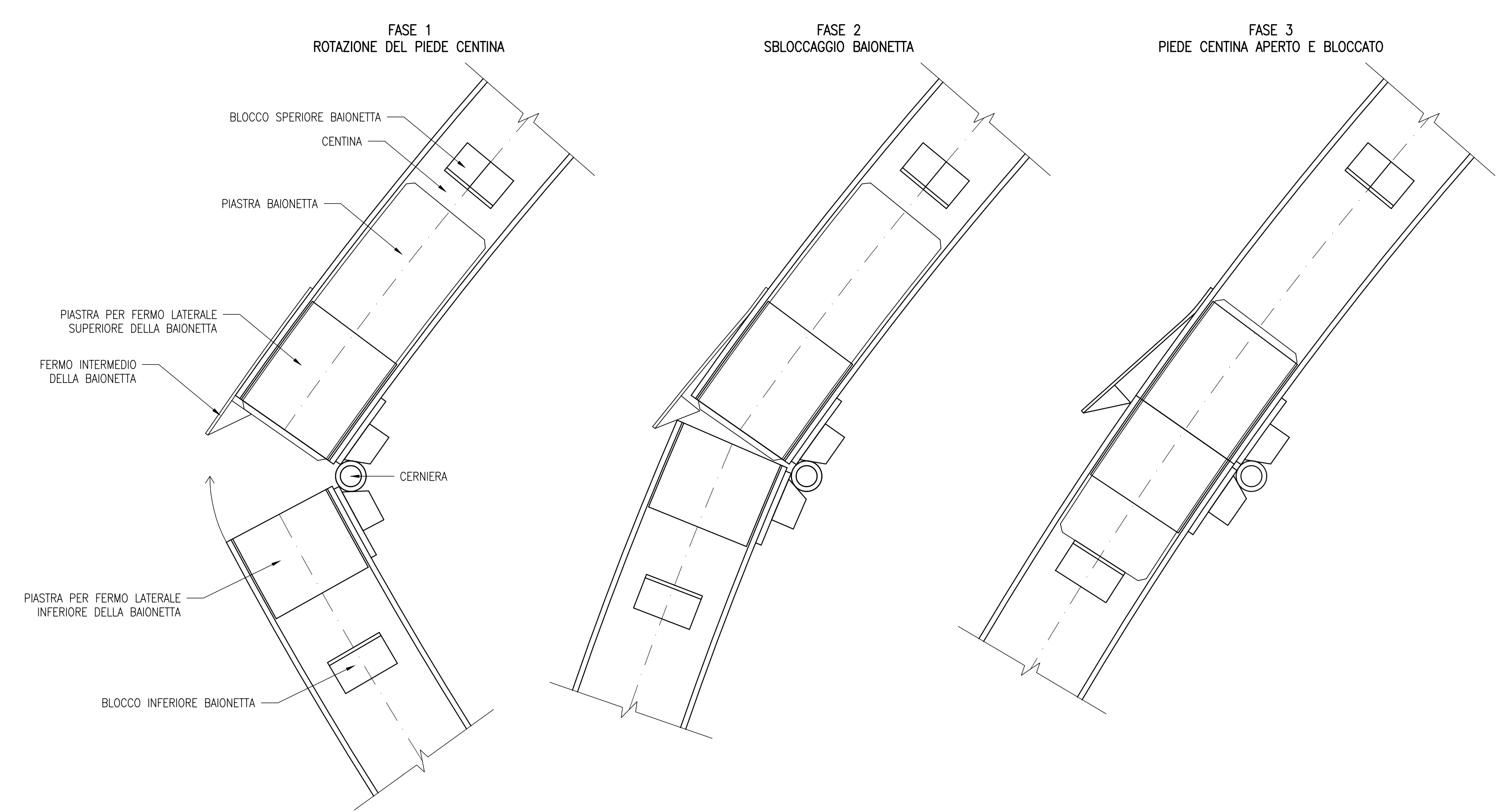


SCHEMA CENTINE
SCALA 1:100



CENTINA N°	R1 (mm)	R2 (mm)	S1 (mm)	S2 (mm)	S3 (mm)
01	6190.00	9029.00	10149.00	2515.00	5838.00
02	6350.00	9169.20	10379.20	2572.20	5884.40
03	6470.00	9309.40	10609.40	2629.40	5930.80
04	6610.00	9449.60	10839.60	2686.60	5977.20
05	6750.00	9589.80	11069.80	2743.80	6023.60
06	6890.00	9730.00	11300.00	2801.00	6070.00

GIUNTO A CERNIERA CON BAIONETTA FASI



NOTE

- EVENTUALI DIFFERENZE TRA LE MISURE TOTALI E LE SOMMATORIE DELLE MISURE PARZIALI SONO DOVUTE AGLI ARROTONDAMENTI AUTOMATICI DI AUTOCAD
- PER LE CARATTERISTICHE DEI MATERIALI SI RIMANDA ALL'ELABORATO IP2R.3.2.E.ZZ.SP.GN.00.0.001.B
- LE MISURE E GLI SVILUPPI SONO ESPRESSI IN MILLIMETRI

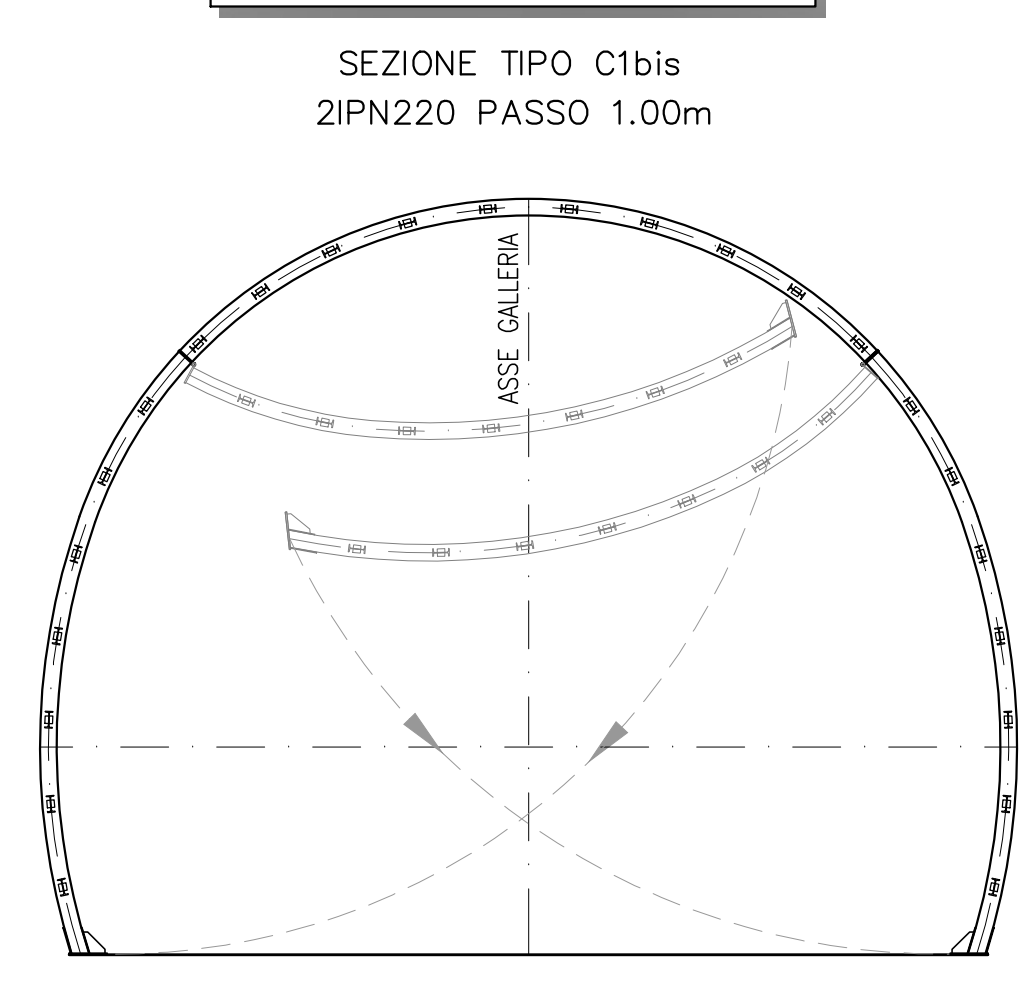
SALDATURE

TIPO: CORDONE D'ANGOLO AD UNA PASSATA

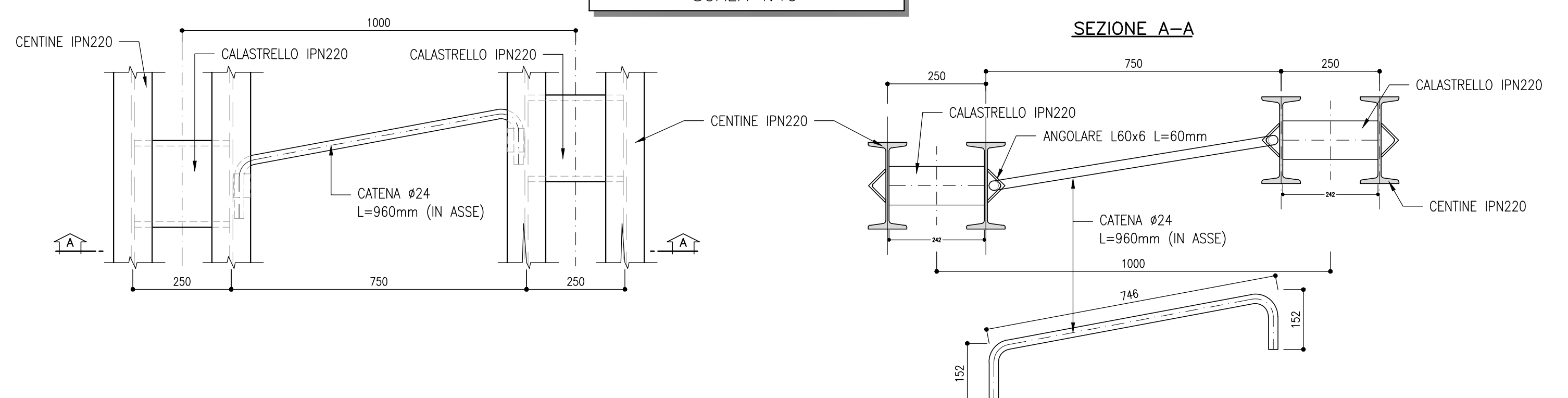
DIMENSIONI: S1-S2 Z=0.7xS2

PROFILI UNIONE CATENE: Z=4mm

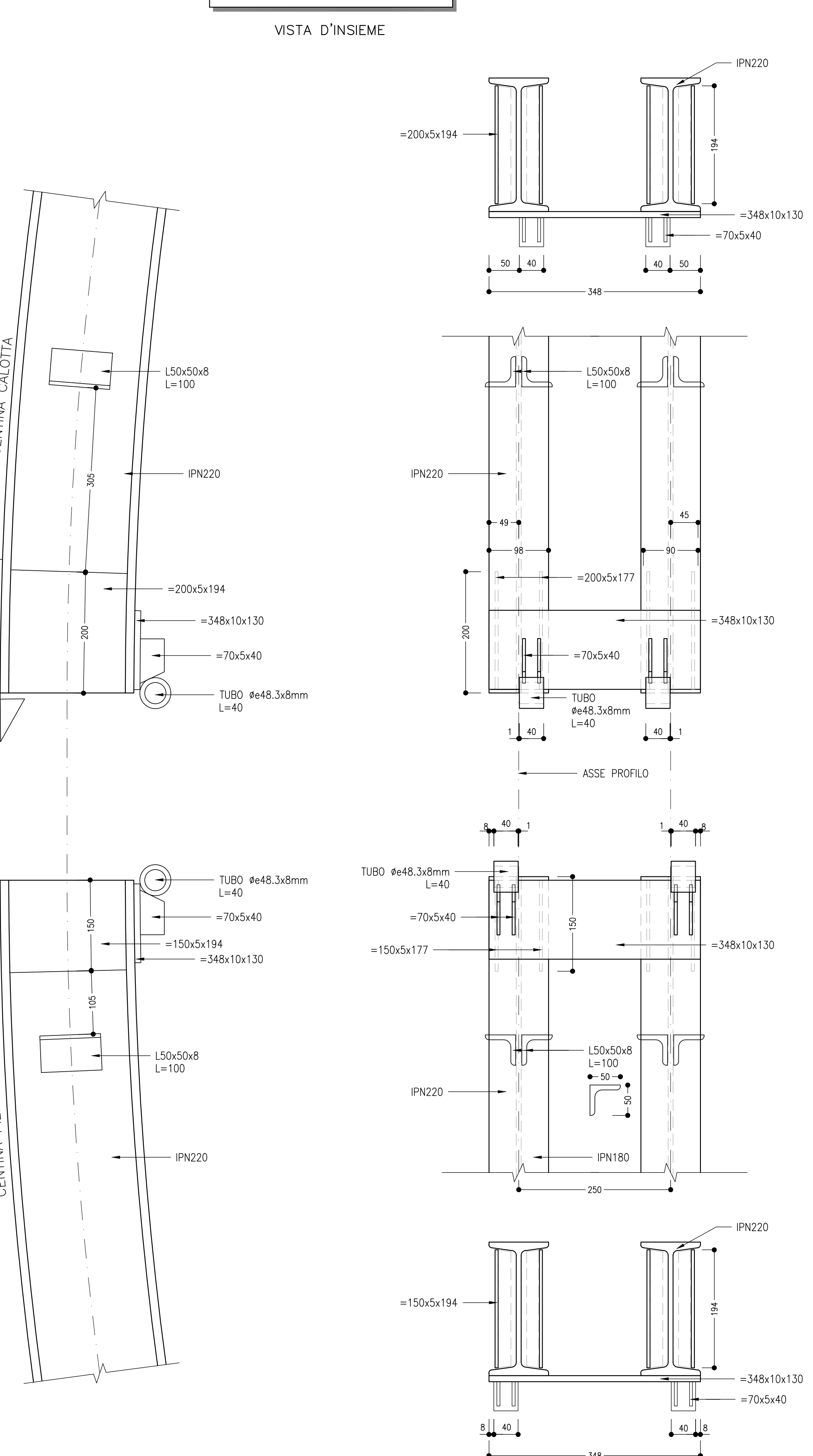
SCHEMA ROTAZIONE
SCALA 1:100



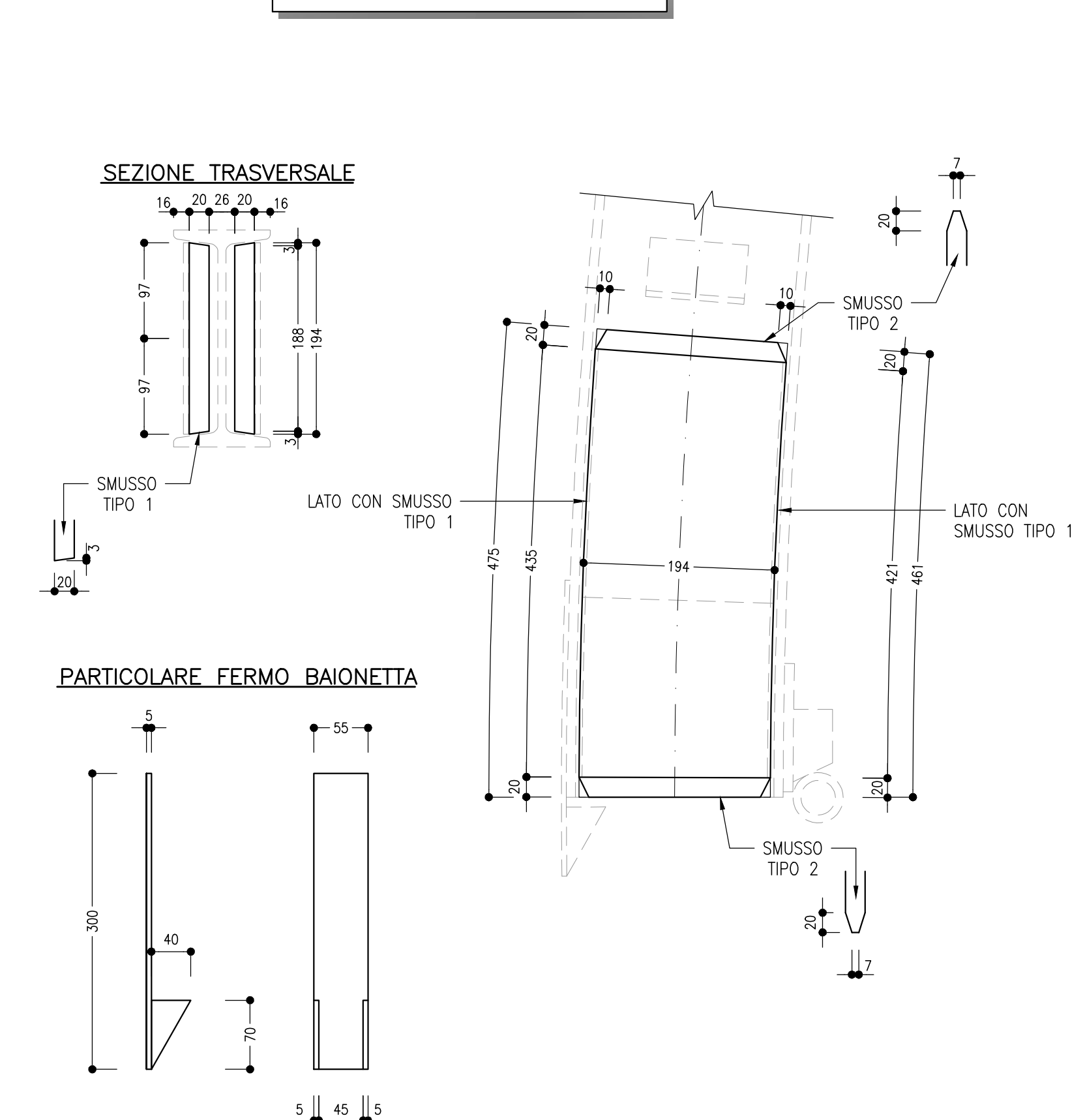
CATENE
SCALA 1:10



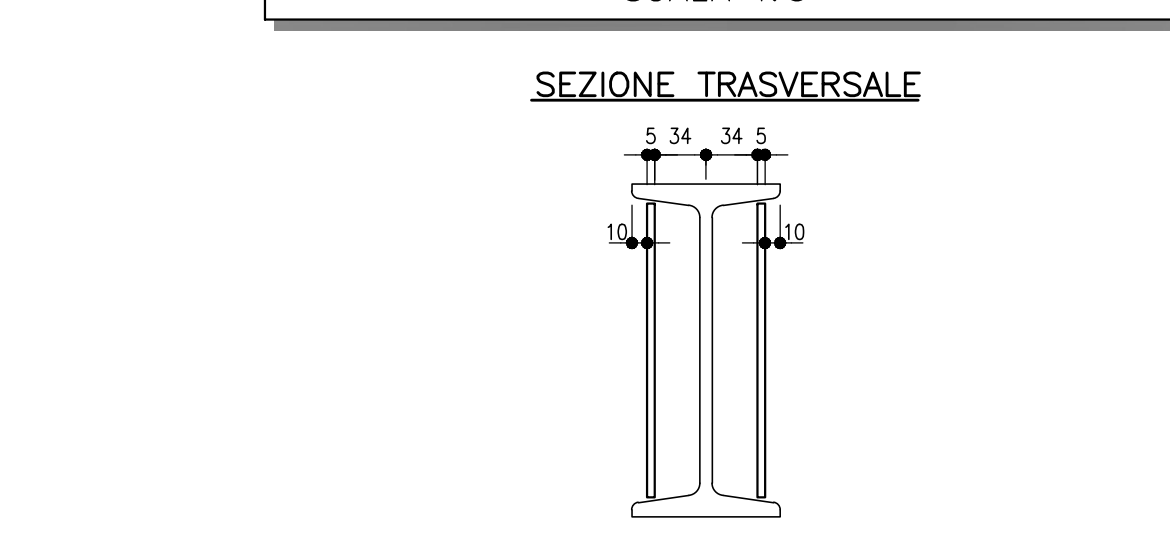
PARTICOLARE CERNIERA
SCALA 1:5



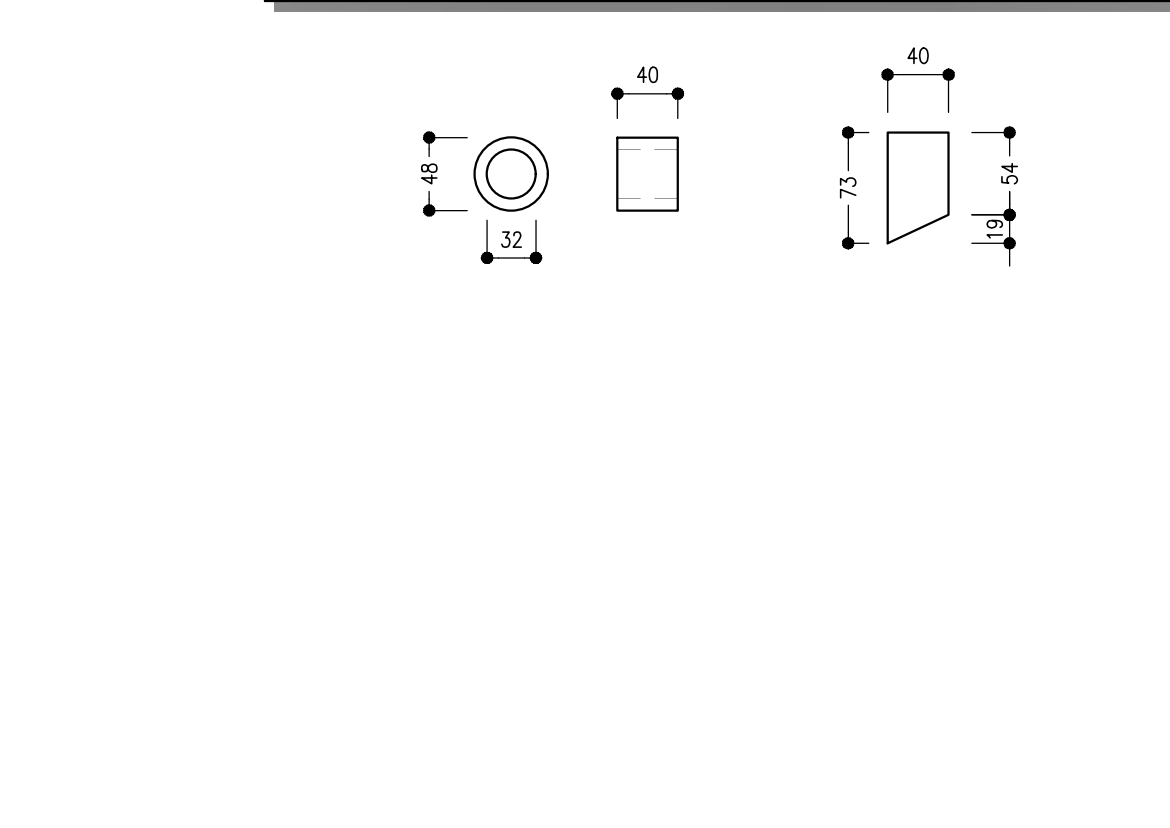
PARTICOLARE BAIONETTA
SCALA 1:5



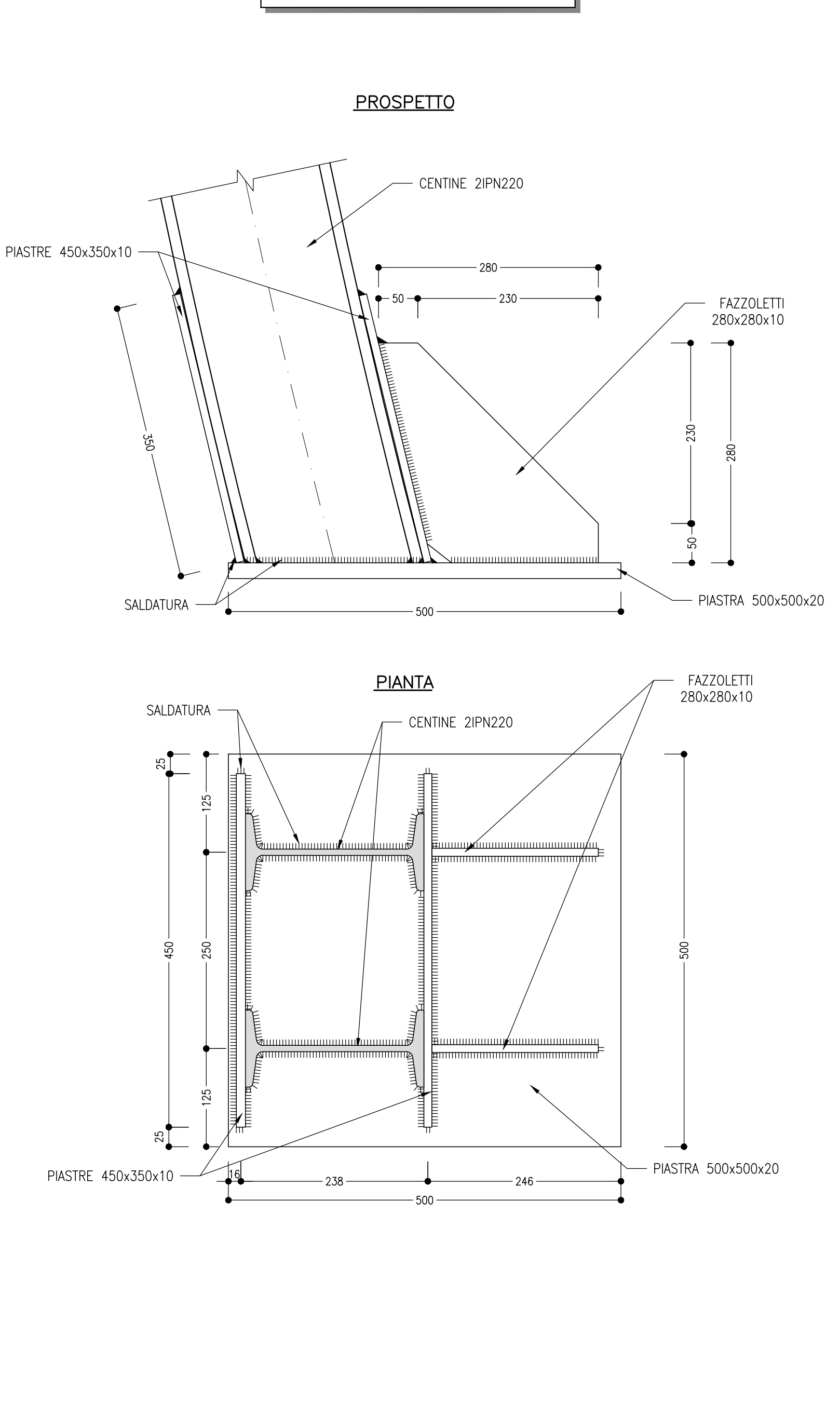
PARTICOLARE PIASTRE FERMO LATERALE
SCALA 1:5



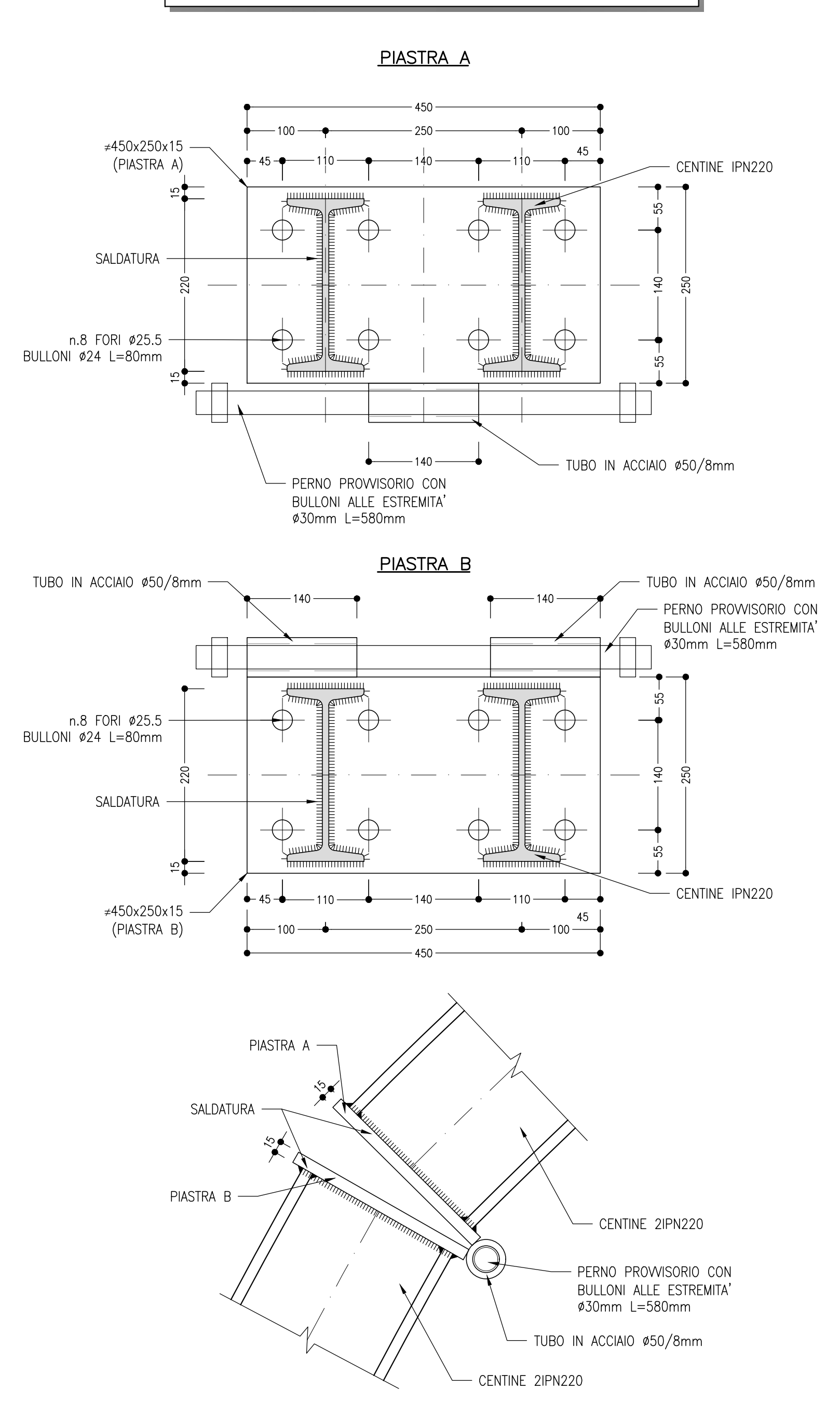
PARTICOLARE TUBO E PIASTRE CERNIERA
SCALA 1:5



PIEDE CENTINA
SCALA 1:5



GIUNTO A CERNIERA CON PIASTRE BULLONATE
SCALA 1:5



COMMITTENTE: **RFI** RETE FERROVIARIA ITALIANA GRUPPO FERROVIE DELLO STATO ITALIANE

DIREZIONE LAVORI: **ITALFERR** GRUPPO FERROVIE DELLO STATO ITALIANE

APPALTATORE: **TELESE S.p.A.** Consorzio Fiere Sottili Costrutta e Scognemola Limitata

PROGETTISTI: **Ghella**, **ITINERA**, **SALCEF**, **COGET IMPIANTI**

MANDATARI: **SYSTRA**, **SWS**, **SOTECNI**

IL DIRETTORE DELLA PROGETTAZIONE: **Ing. L. LORENZO**

PROGETTO ESECUTIVO

ITINERARIO NAPOLI-BARI RADDOPPIO TRATTA CANCELLO - BENEVENTO II LOTTO FUNZIONALE FRASSO TELESINO - VITULANO 3° SUBLOTTO SAN LORENZO - VITULANO

DISEGNO: **GALLERIA NATURALE**

Sezione tipo C1 Bis - Carpenteria centine

APPALTATORE: **Ing. M. EMBIONE**

SCALA: **VARIE**

Rev.	Descrizione	Redatto	Data	Verificato	Data	Approvato	Data
A	EMISSIONE	M. BRONZIO	28/09/2021	L. LORENZO	30/09/2021	M. NUTI	30/09/2021
B	REVISIONE A SEGUITO REV.	M. BRONZIO	28/10/2021	L. LORENZO	30/10/2021	M. NUTI	30/10/2021

File: IP2R.3.2.E.ZZ.BZ.GN.00.0.010.B.dwg