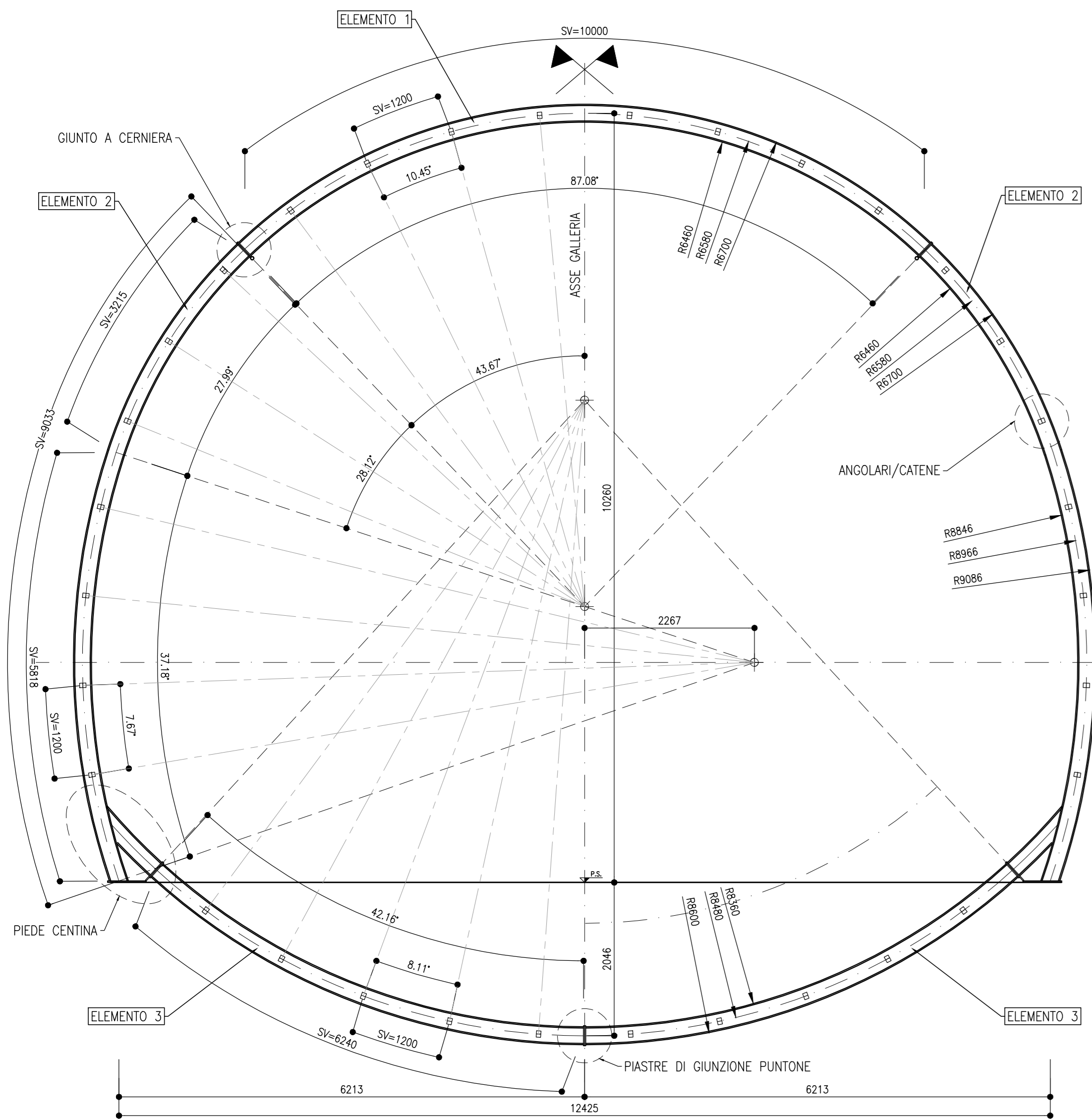


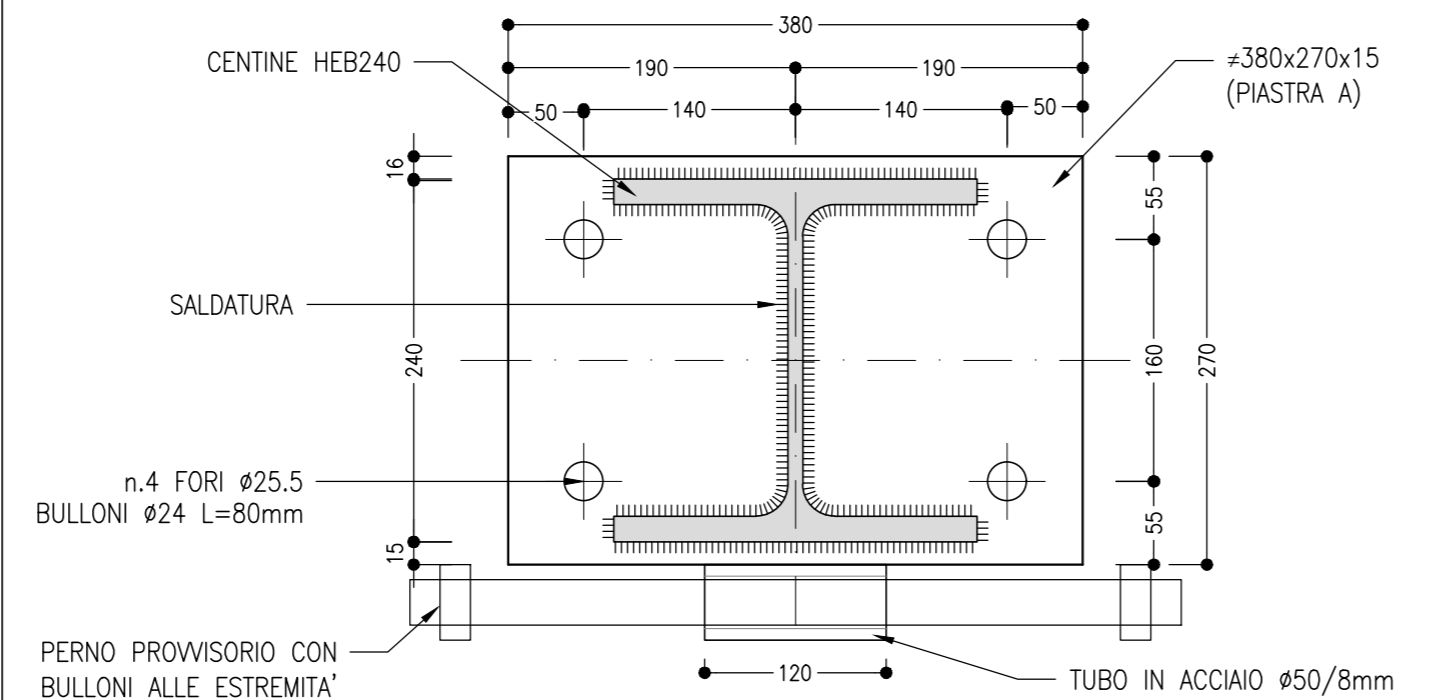
CARPENTERIA CENTINA
SCALA 1:50

SEZIONE TIPO C2p
HEB240 PASSO 1.00m

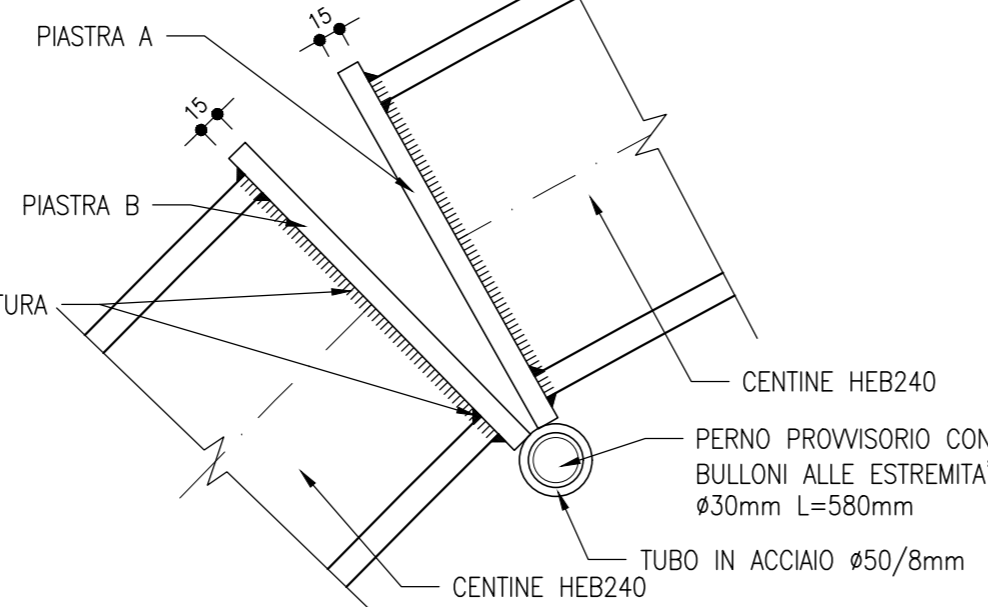
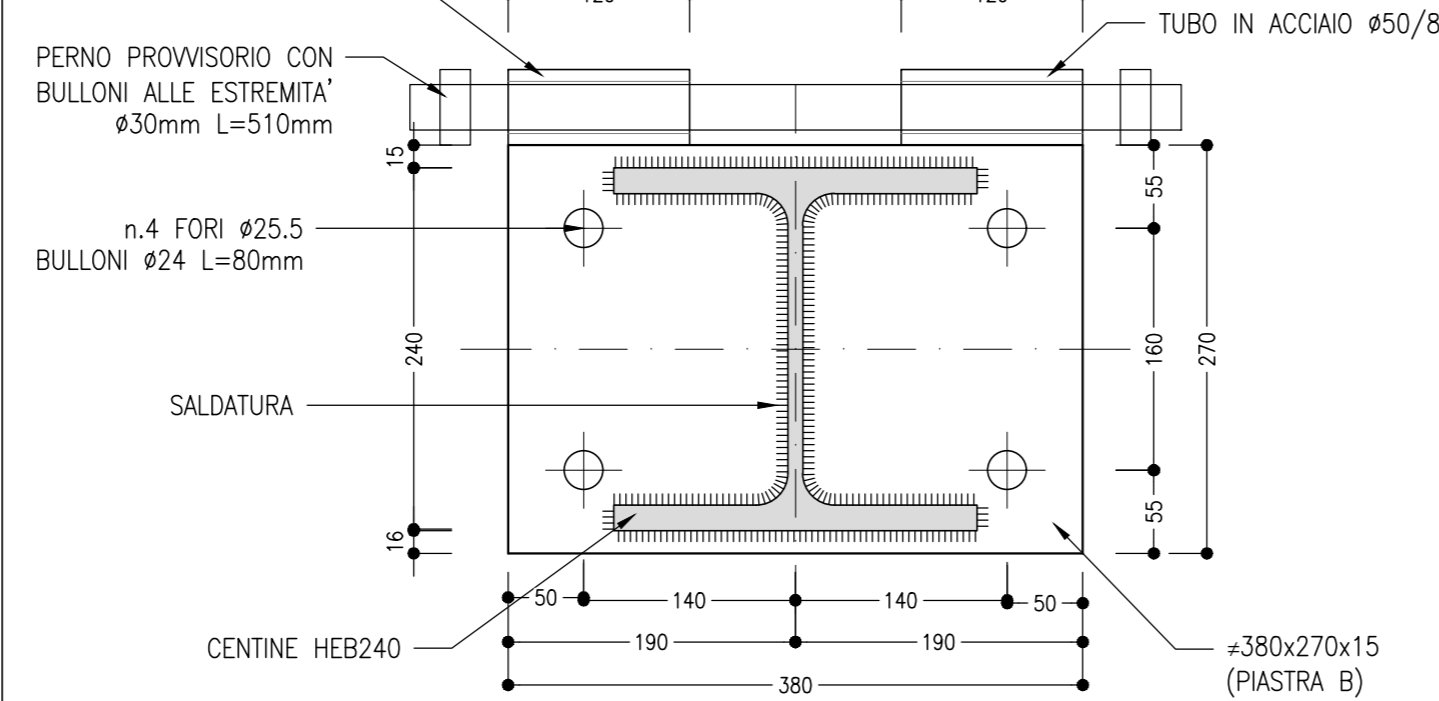


GIUNTO A CERNIERA CON PIASTRE BULLONATE
SCALA 1:5

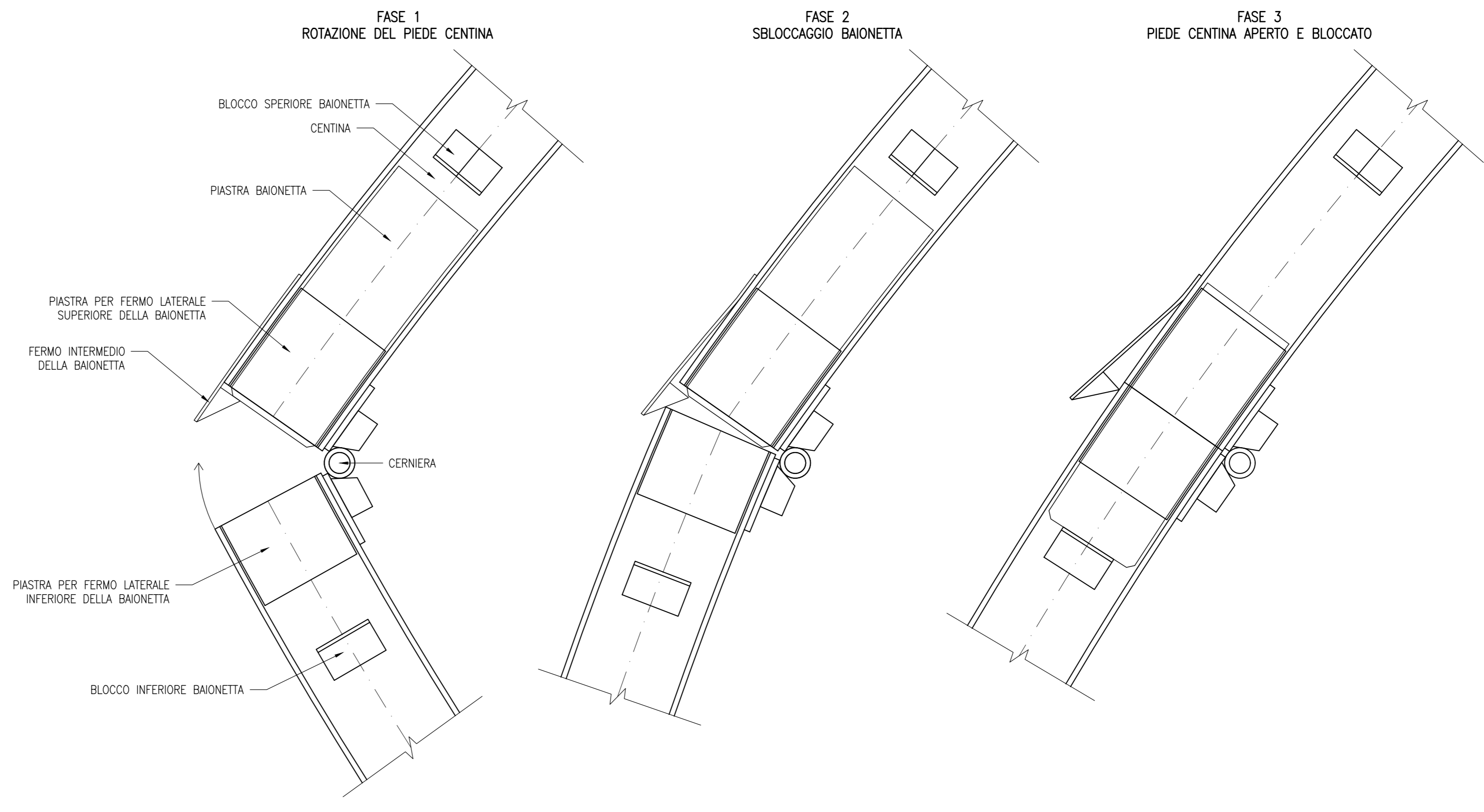
PIASTRA A



PIASTRA B

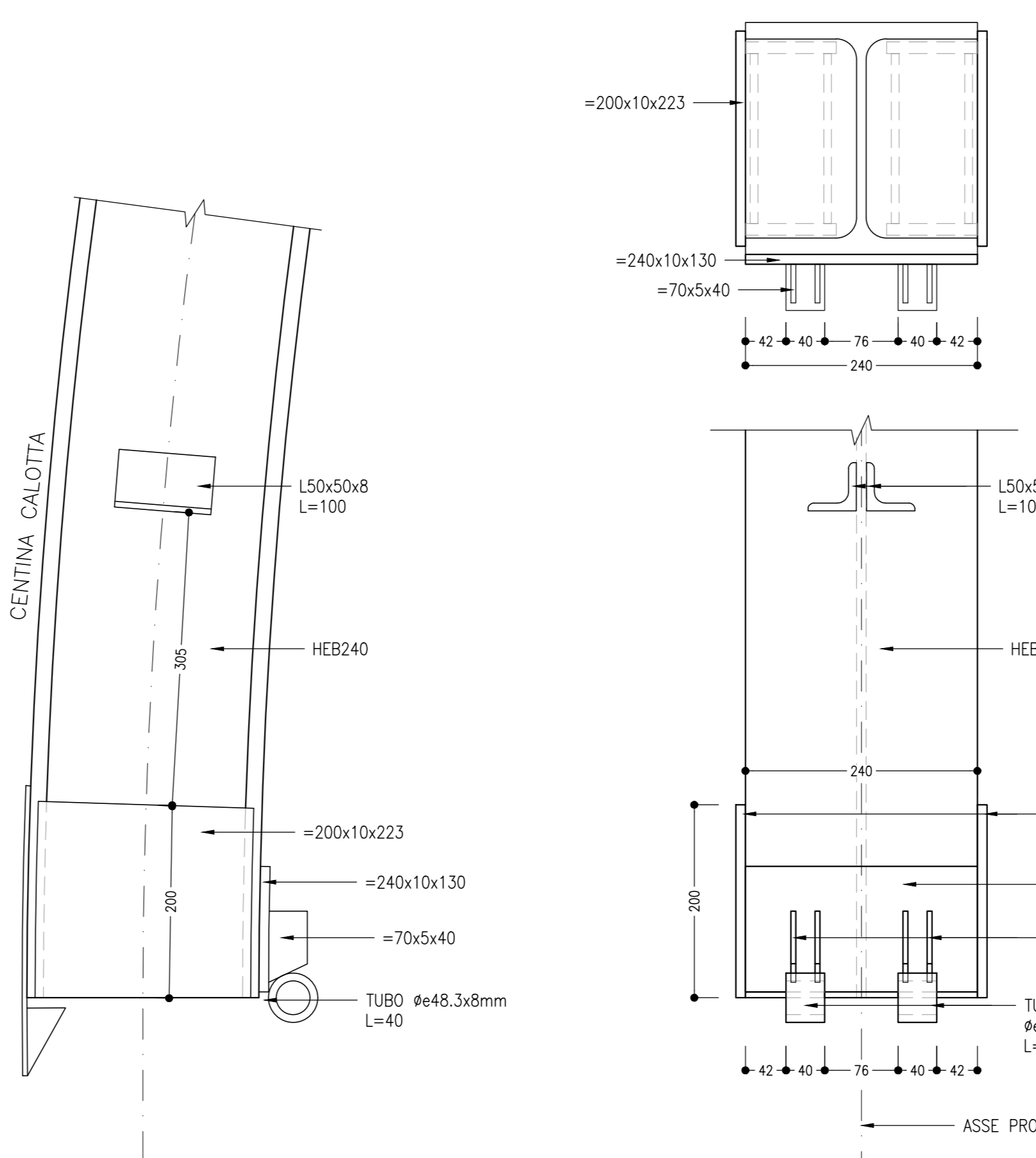


GIUNTO A CERNIERA CON BAIONETTA
FASI

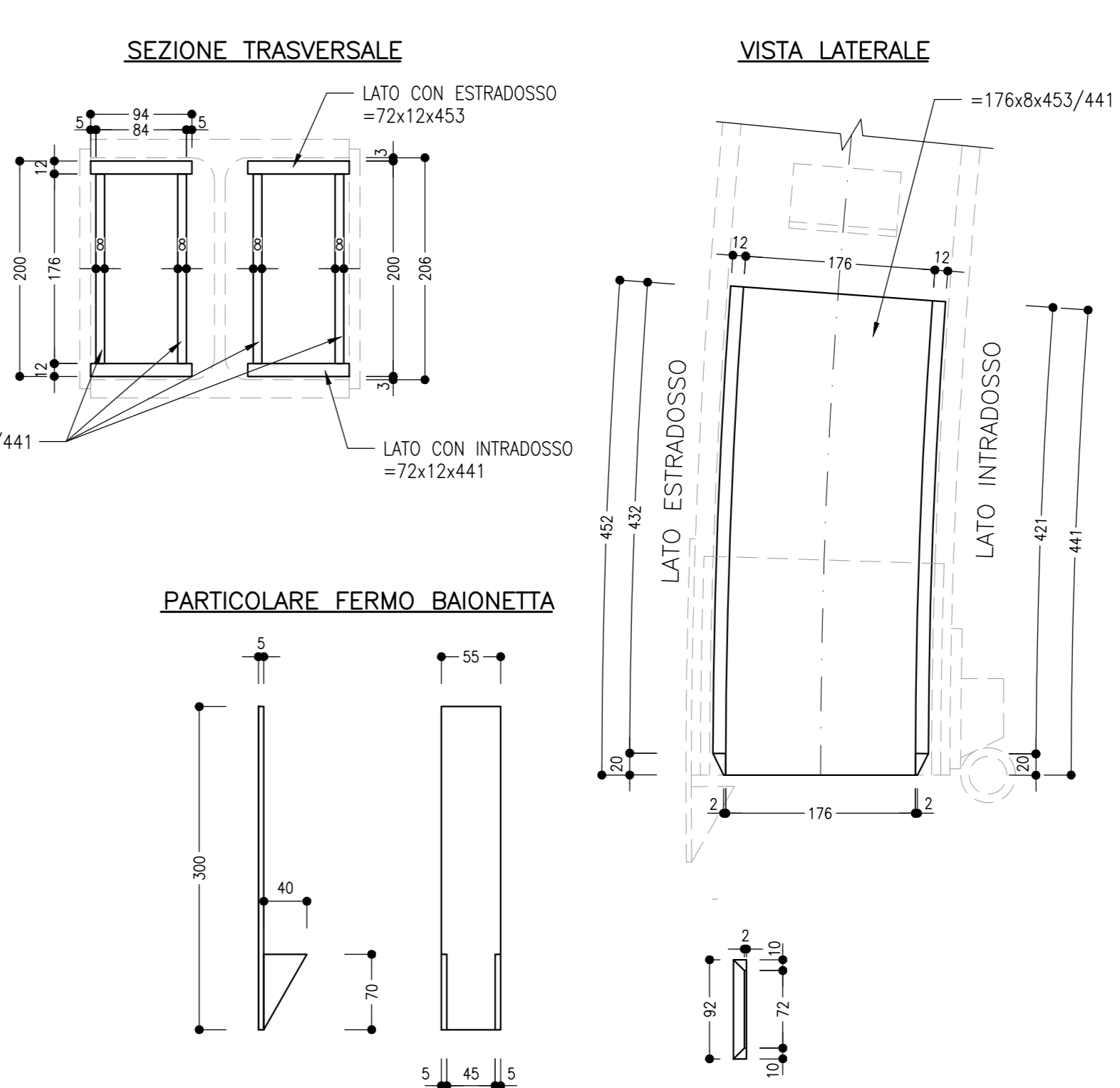


PARTICOLARE CERNIERA
SCALA 1:5

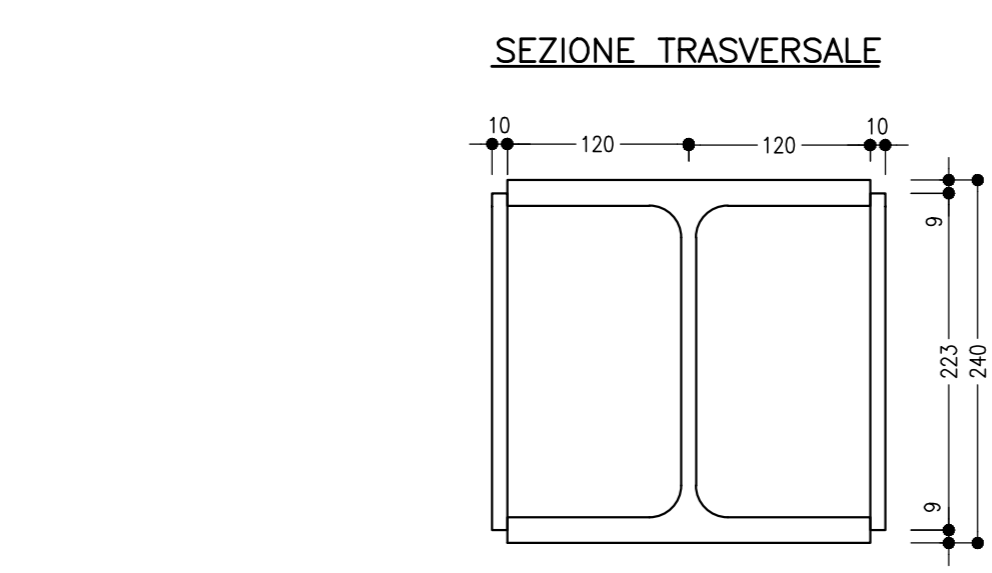
VISTA D'INSIEME



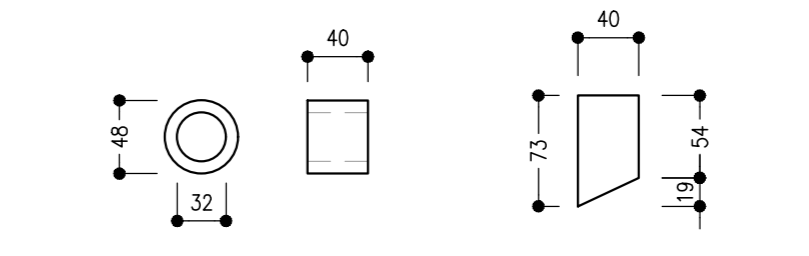
PARTICOLARE BAIONETTA
SCALA 1:5



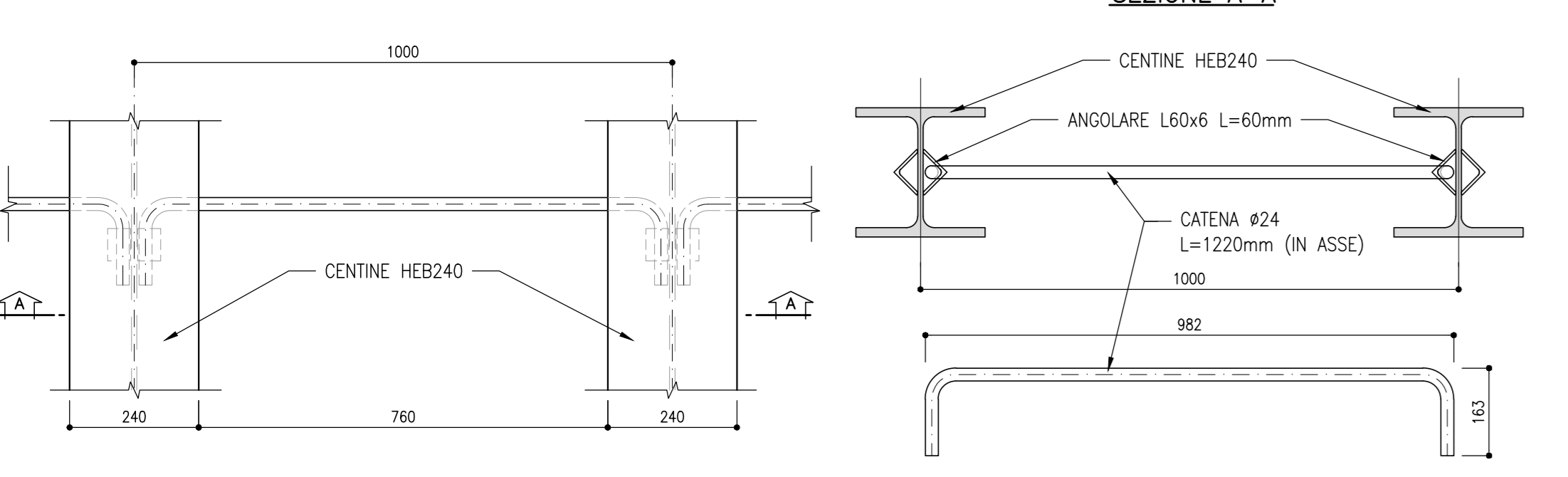
PARTICOLARE PIASTRE FERMO LATERALE
SCALA 1:5



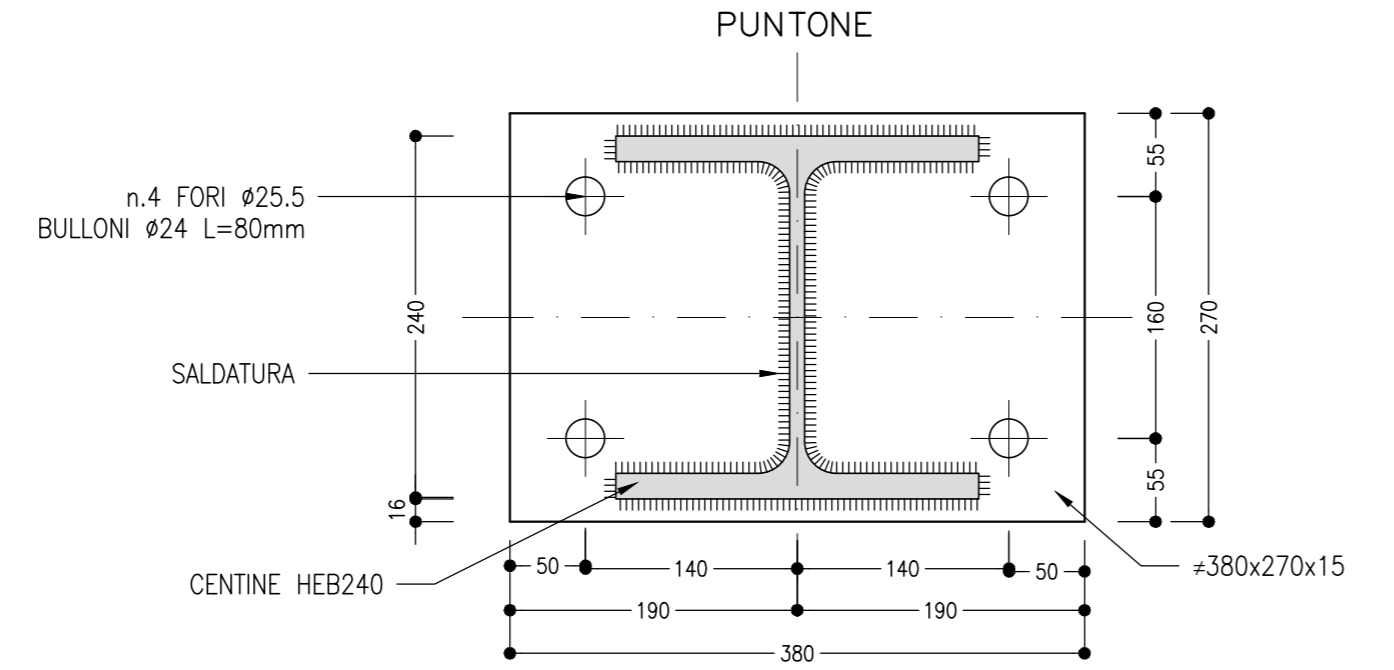
PARTICOLARE TUBO E PIASTRE CERNIERA
SCALA 1:5



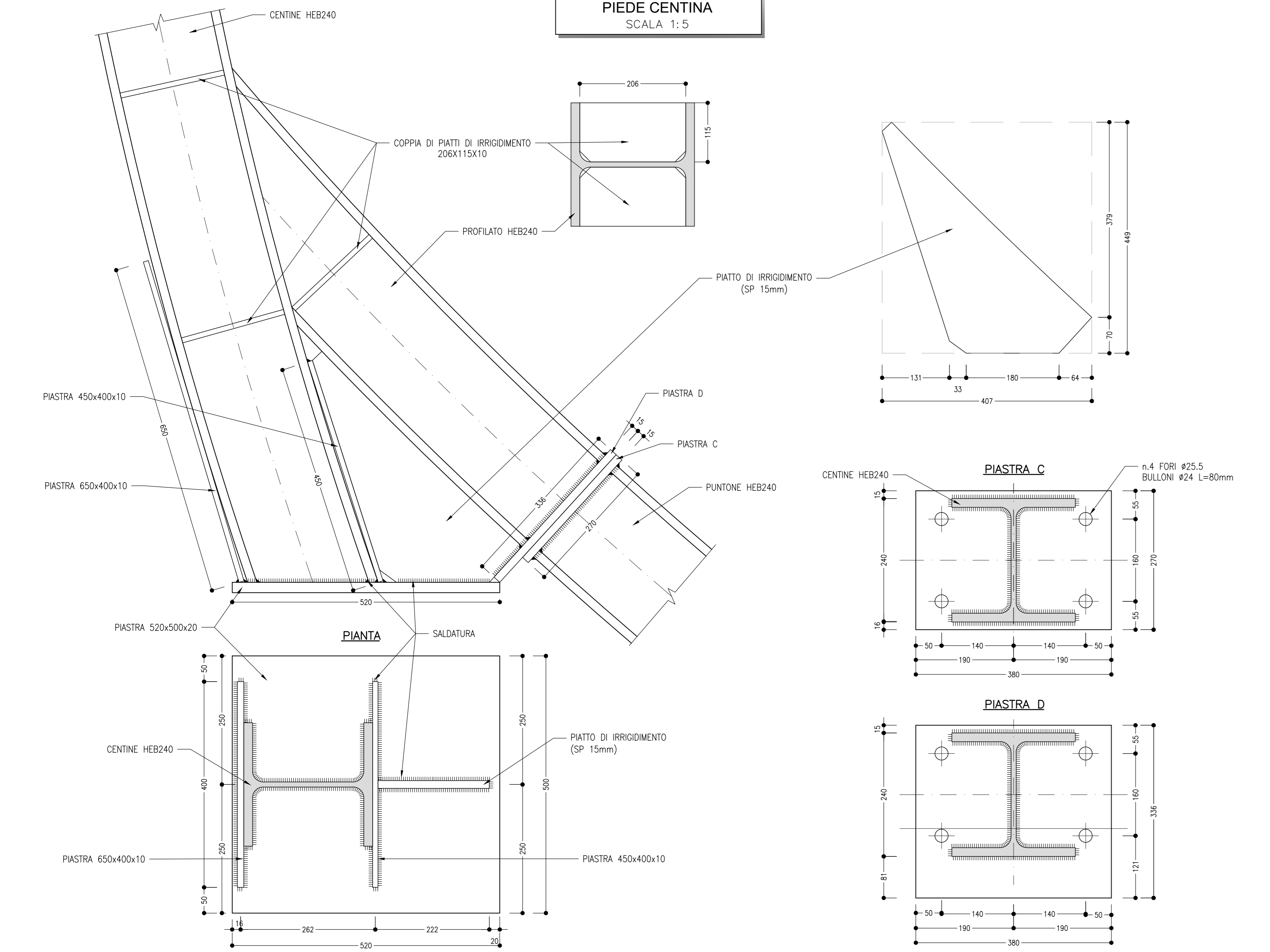
CATENE
SCALA 1:10



PIASTRE DI GIUNZIONE
SCALA 1:5



PIEDE CENTINA
SCALA 1:5



NOTE

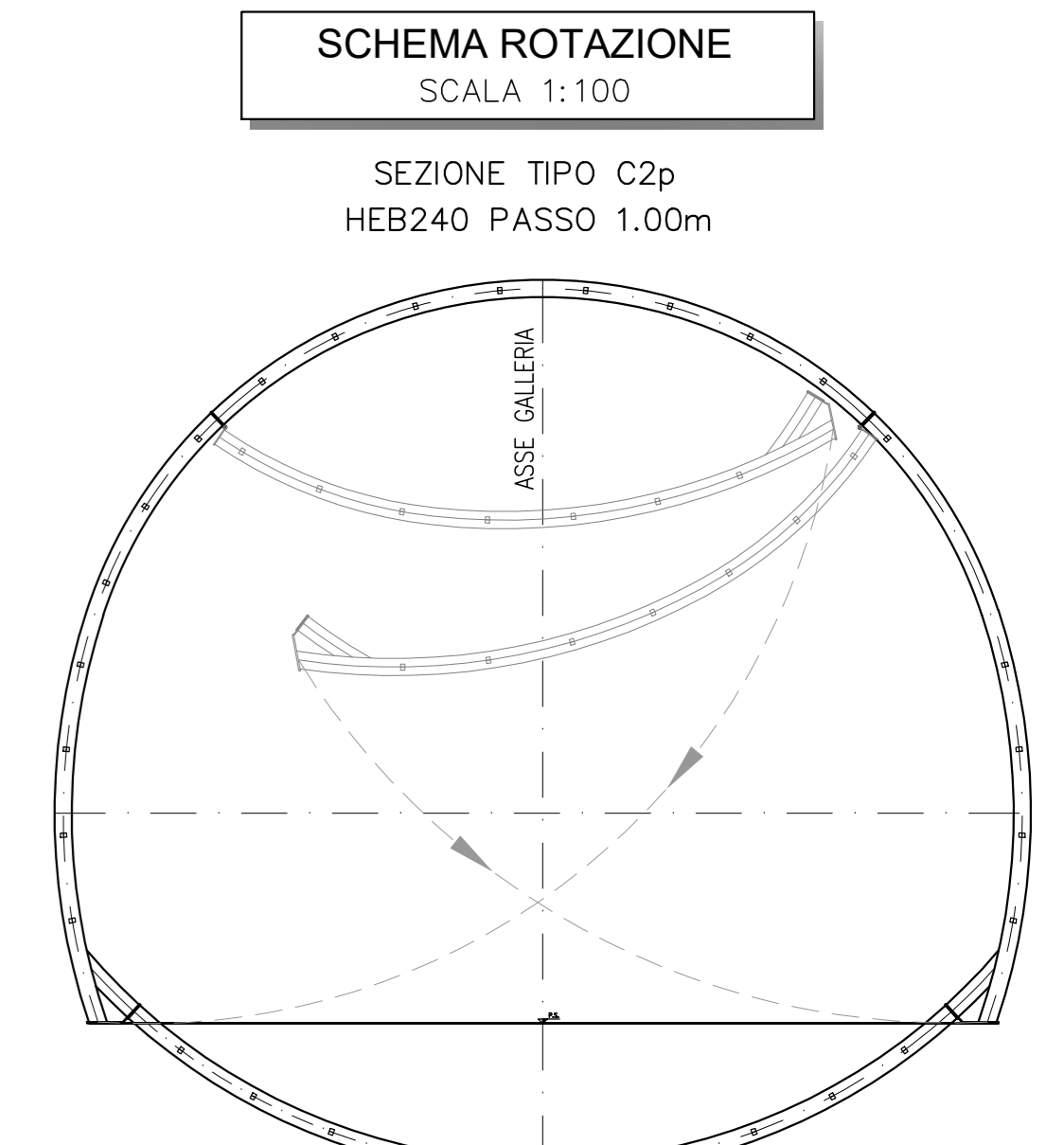
- EVENTUALI DIFFERENZE TRA LE MISURE TOTALI E LE SOMMATORIE DELLE MISURE PARZIALI SONO DOVUTE AGLI ARROTONDAMENTI AUTOMATICI DI AUTOCAD
- PER LE CARATTERISTICHE DEI MATERIALI SI RIMANDA ALL'ELABORATO IP2R.3.2.E.ZZ.SP.GN.DO.0.001.B
- LE MISURE E GLI SVILUPPI SONO ESPRESSI IN MILLIMETRI

SALDATURE

TIPO: CORDONE D'ANGOLO AD UNA PASSATA

DIMENSIONI: S1-S2 Z=0.7xS2

PROFILI UNIONE CATENE: Z=4mm



COMMITTENTE: **RFI** RETE FERROVIARIA ITALIANA GRUPPO FERROVIE DELLO STATO ITALIANE

DIREZIONE LAVORI: **ITALFERR** GRUPPO FERROVIE DELLO STATO ITALIANE

APPALTATORE: **TELESE S.p.A.** Casa di viale della Libertà

PROGETTAZIONE: **Ghella** **ITINERA** **SALCEF** **COGET IMPIANTI**

MANDATARI: **SYSTRA** **SWS** **SOTECNI**

PROGETTO ESECUTIVO

ITINERARIO NAPOLI-BARI
RADDOPPIO TRATTA CANCELLO - BENEVENTO
II LOTTO FUNZIONALE FRASSO TELESINO - VITULANO
3° SUBLOTTO SAN LORENZO - VITULANO

DISEGNO: **GALLERIA NATURALE**

Sezione tipo C2p - Carpenteria centine

Rev.	Descrizione	Redatto	Data	Verificato	Data	Approvato	Data
A	EMISSIONE	M. BIRROCCO	26/09/2021	L. REPETTO	30/09/2021	M. NUTI	30/09/2021
B	REVISIONE A SEGUITO REV.	M. BIRROCCO	26/10/2021	L. REPETTO	30/10/2021	M. NUTI	30/10/2021

File: IP2R.3.2.E.ZZ.BZ.GN.00.0.012.B.dwg