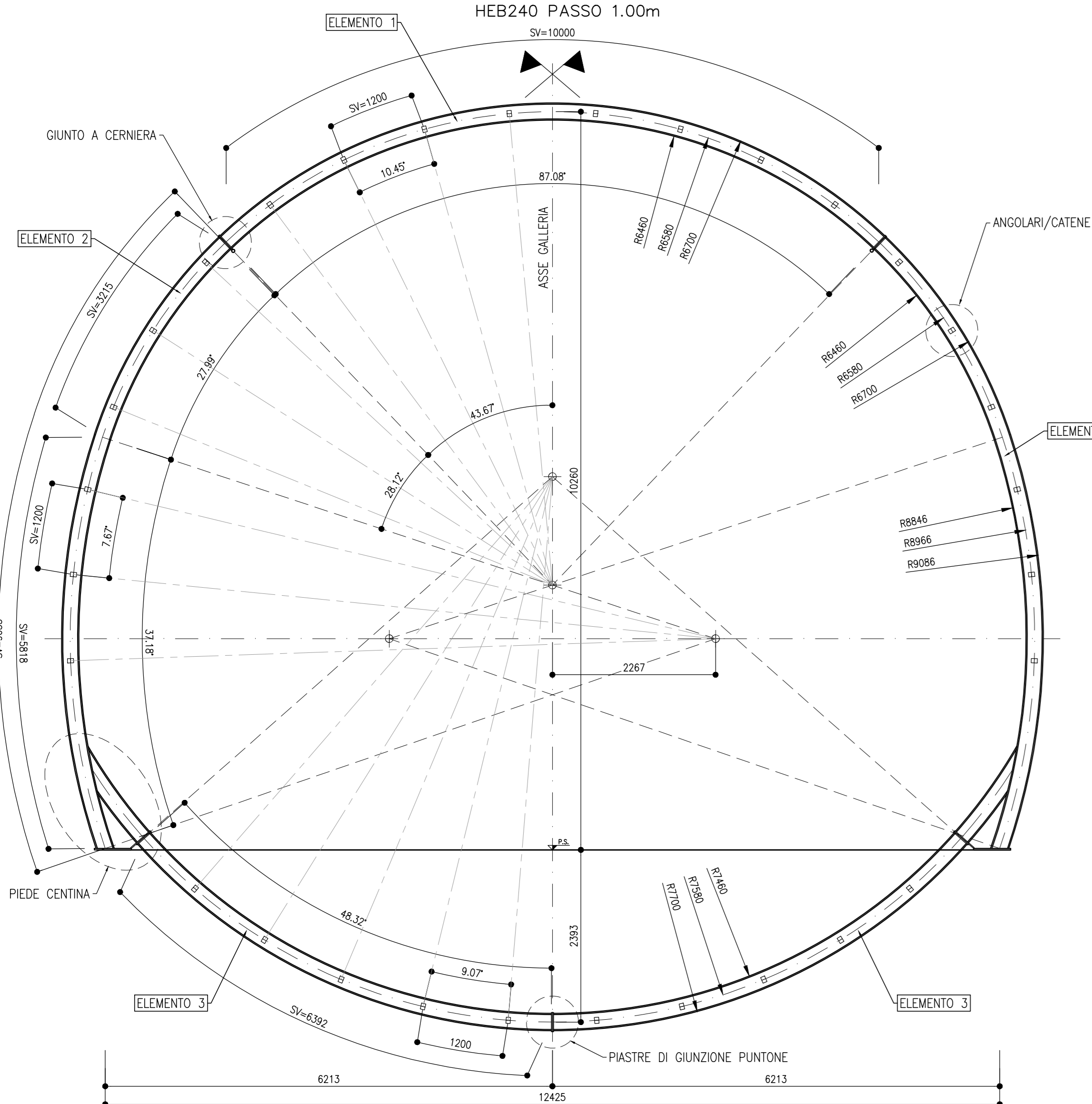


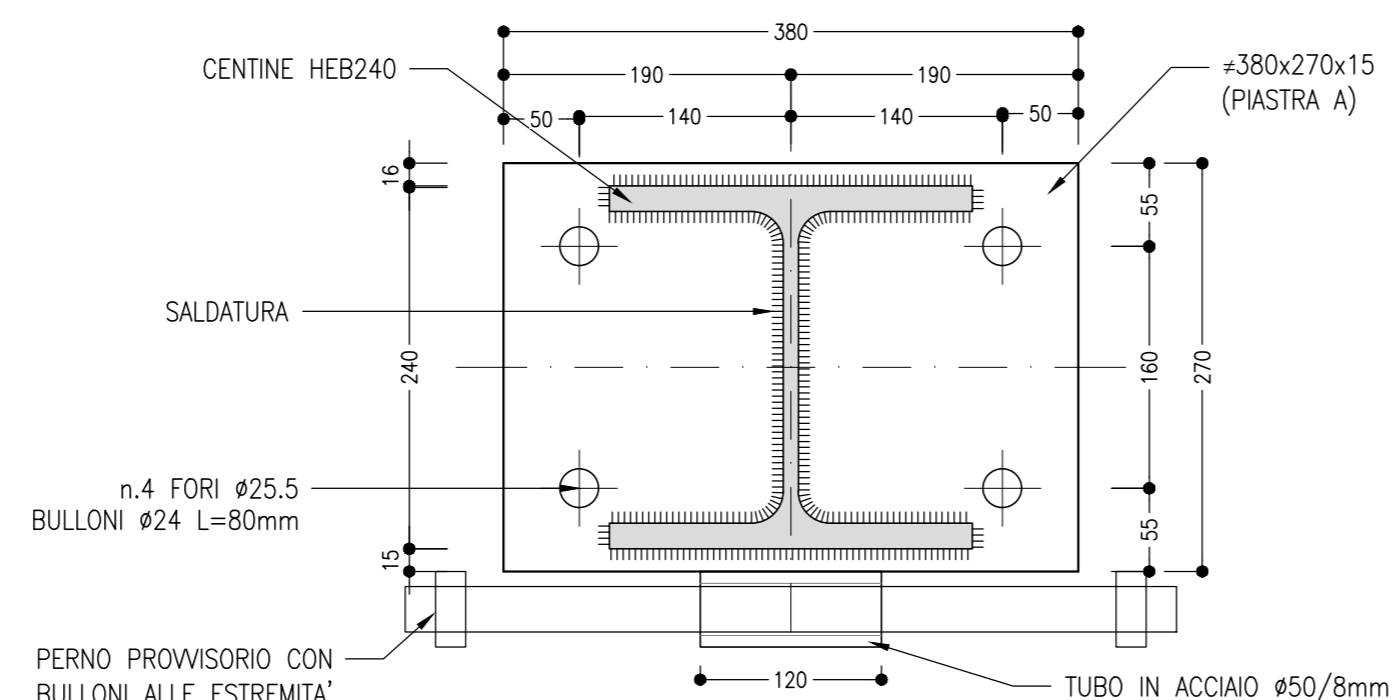
**CARPENTERIA CENTINA**  
SCALA 1:50

SEZIONE TIPO C2p\*  
HEB240 PASSO 1.00m  
Sv=10000

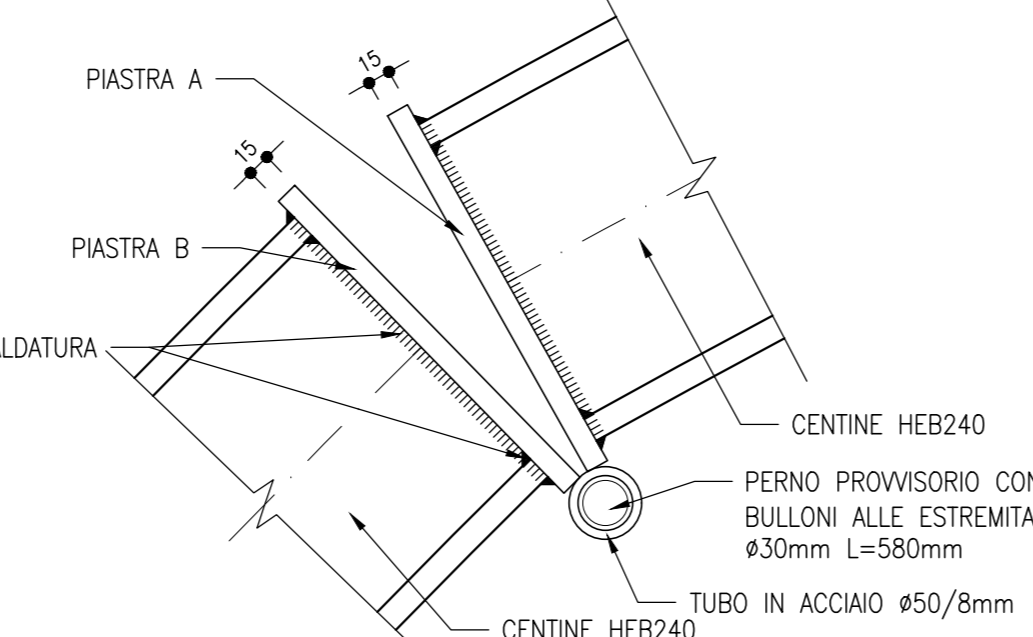
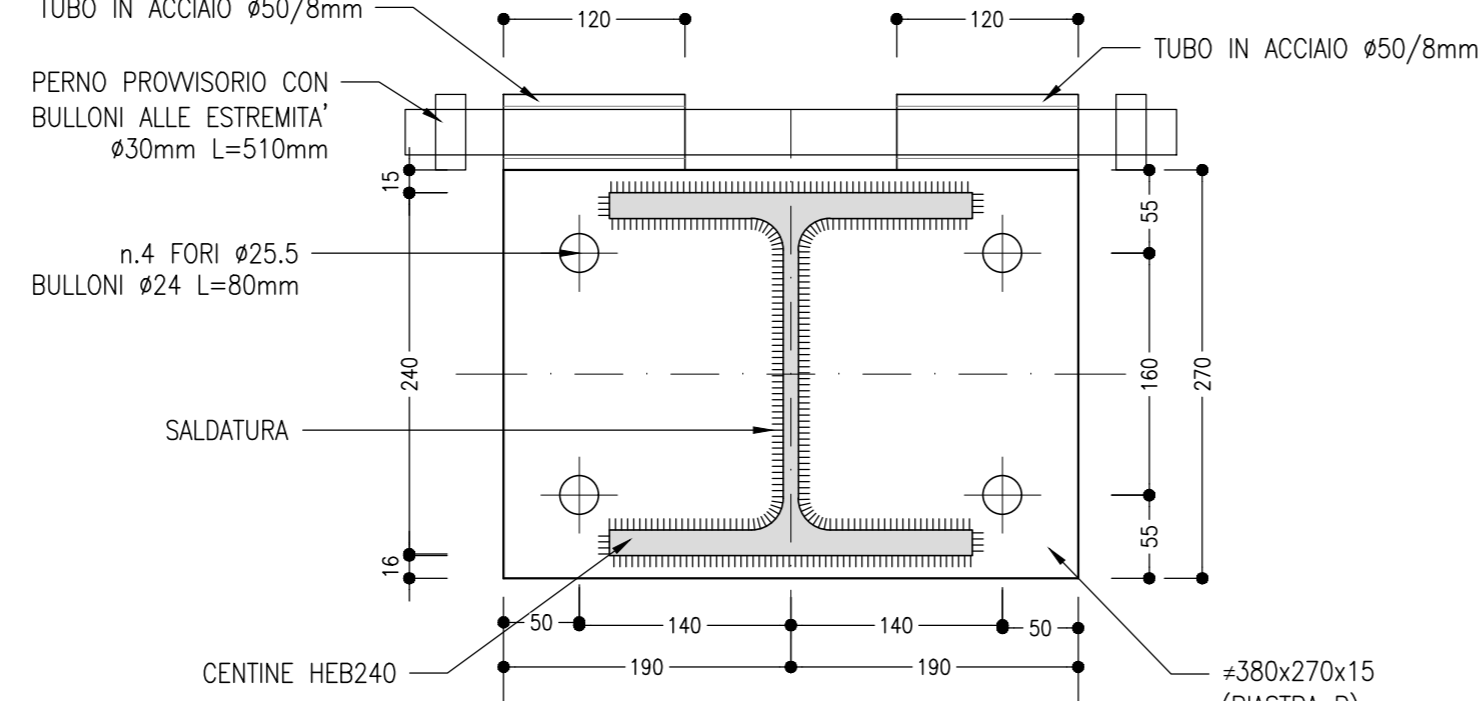


**GIUNTO A CERNIERA CON PIASTRE BULLONATE**  
SCALA 1:5

PIASTRA A

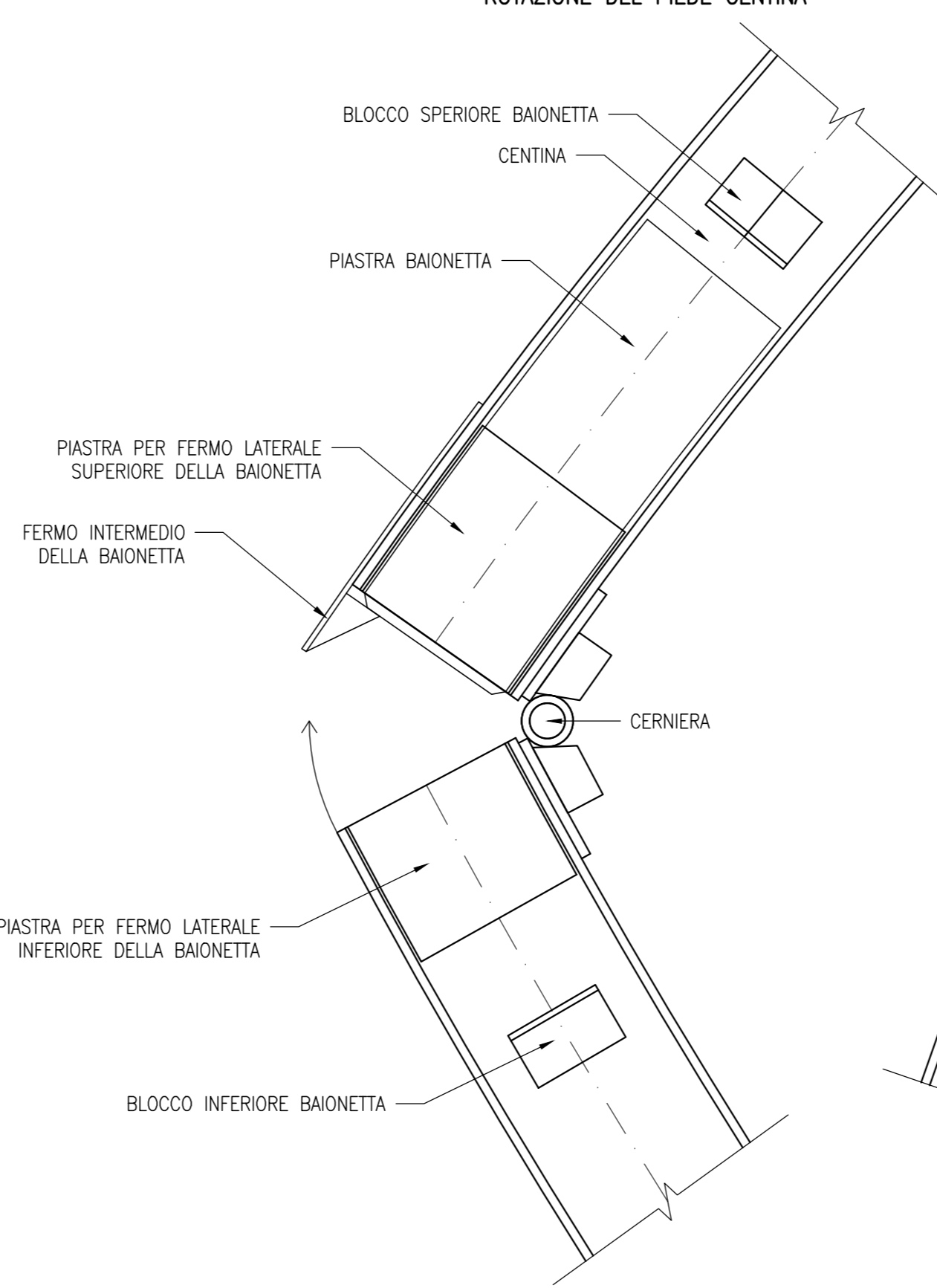


PIASTRA B

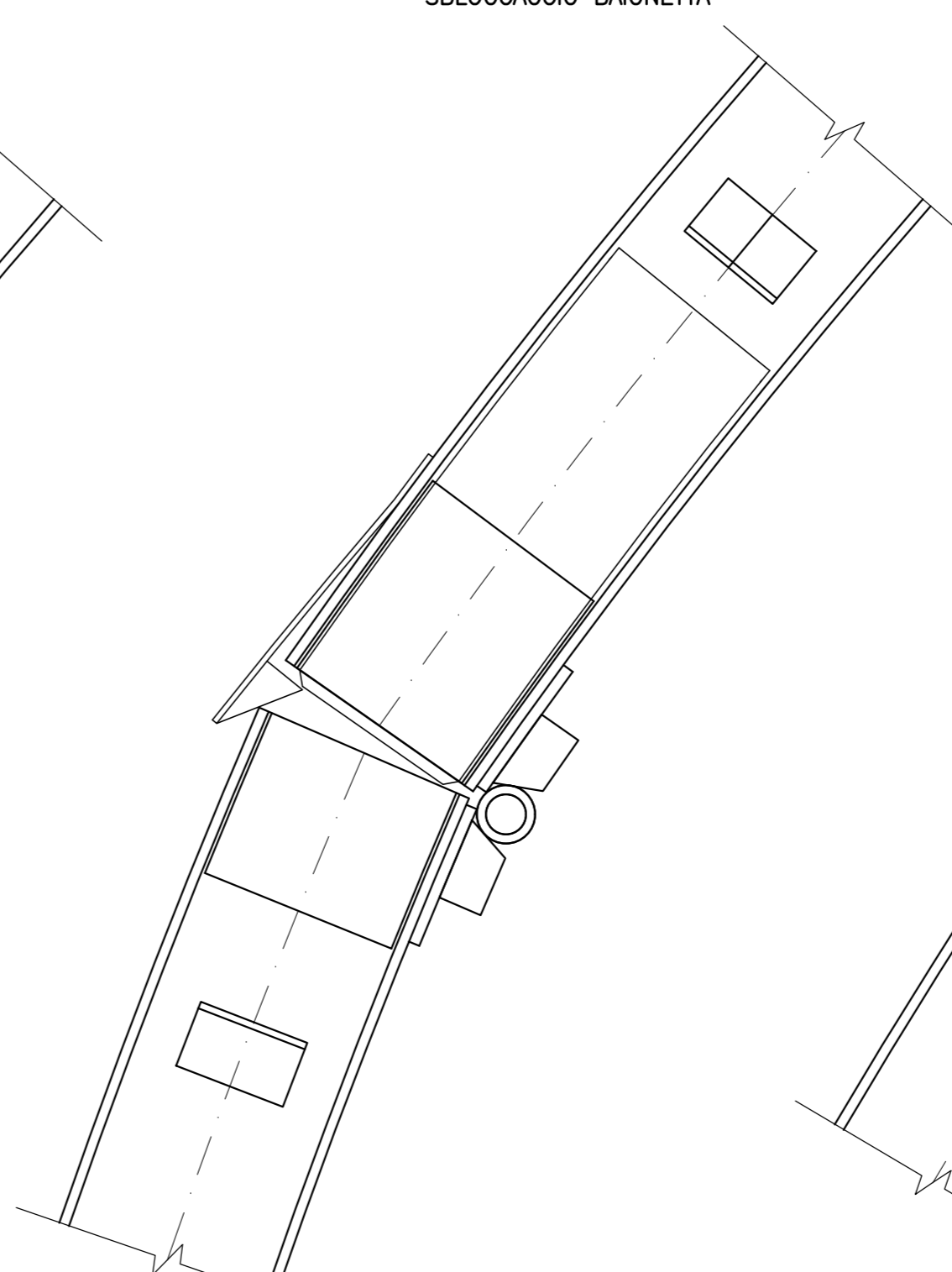


**GIUNTO A CERNIERA CON BAIONETTA FASI**

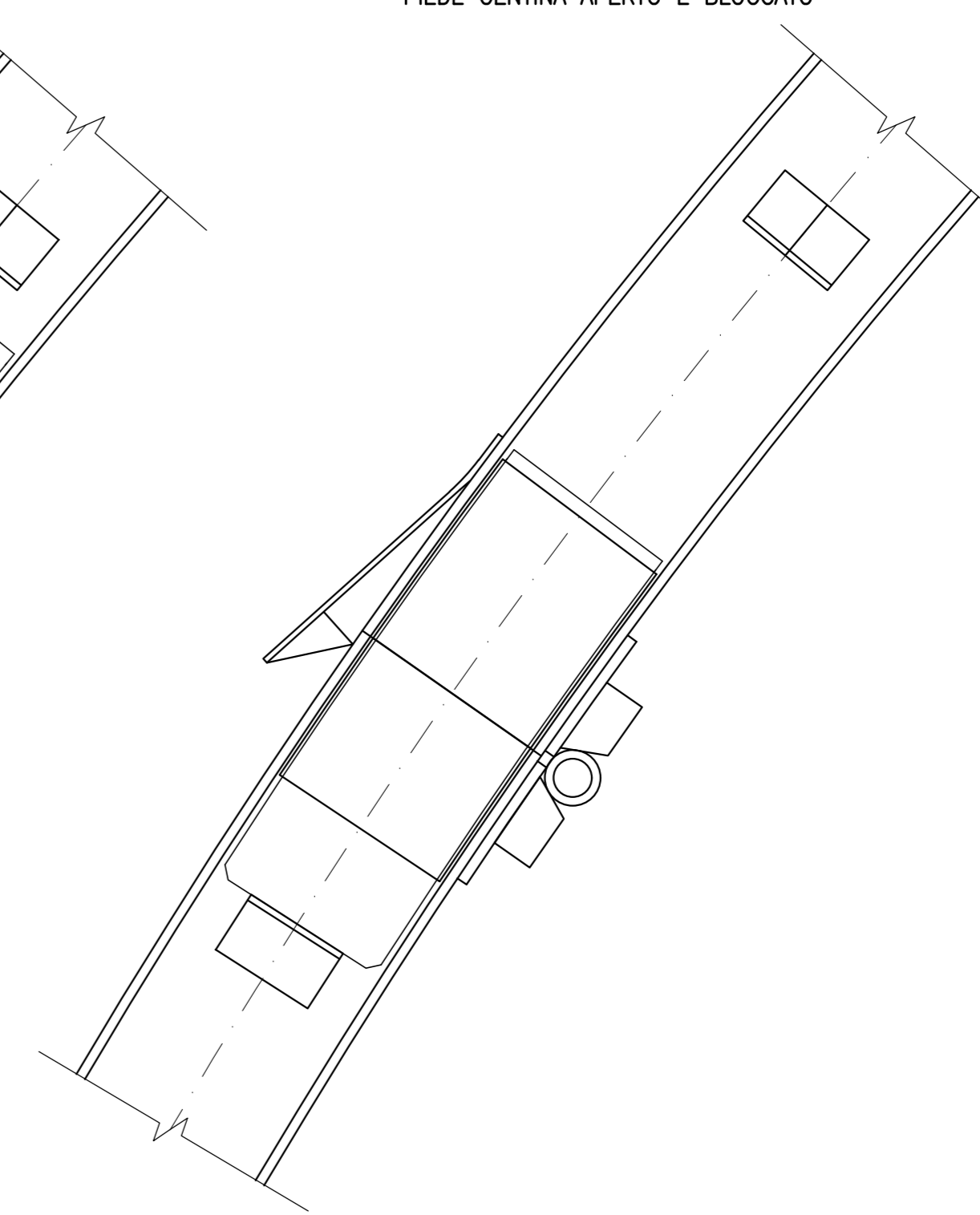
FASE 1  
ROTAZIONE DEL PIEDE CENTINA



FASE 2  
SBLOCCAGGIO BAIONETTA

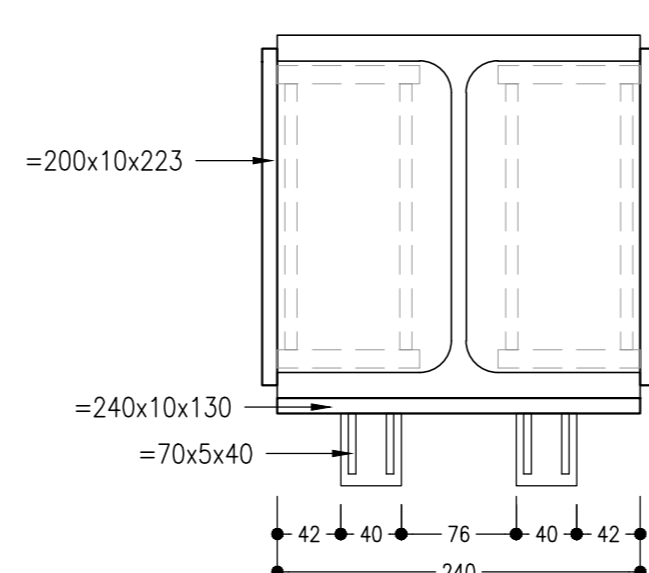


FASE 3  
PIEDE CENTINA APERTO E BLOCCATO



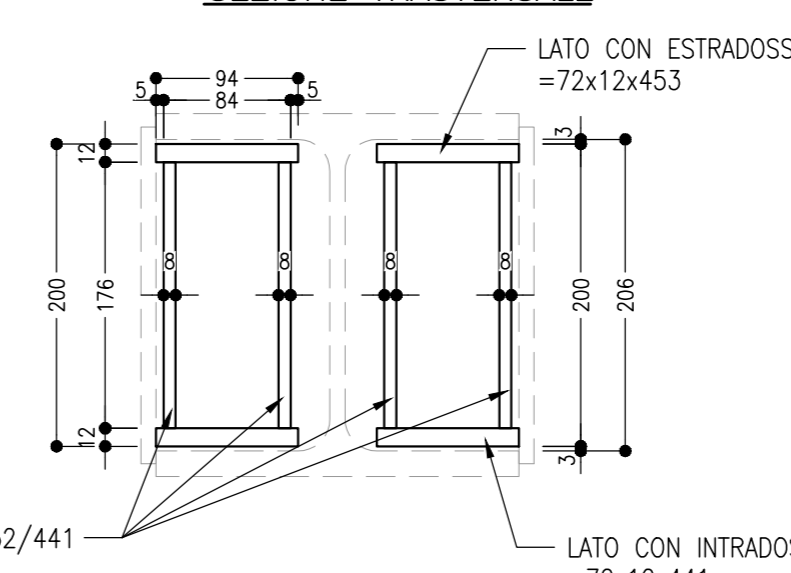
**PARTICOLARE CERNIERA**  
SCALA 1:5

VISTA D'INSIEME

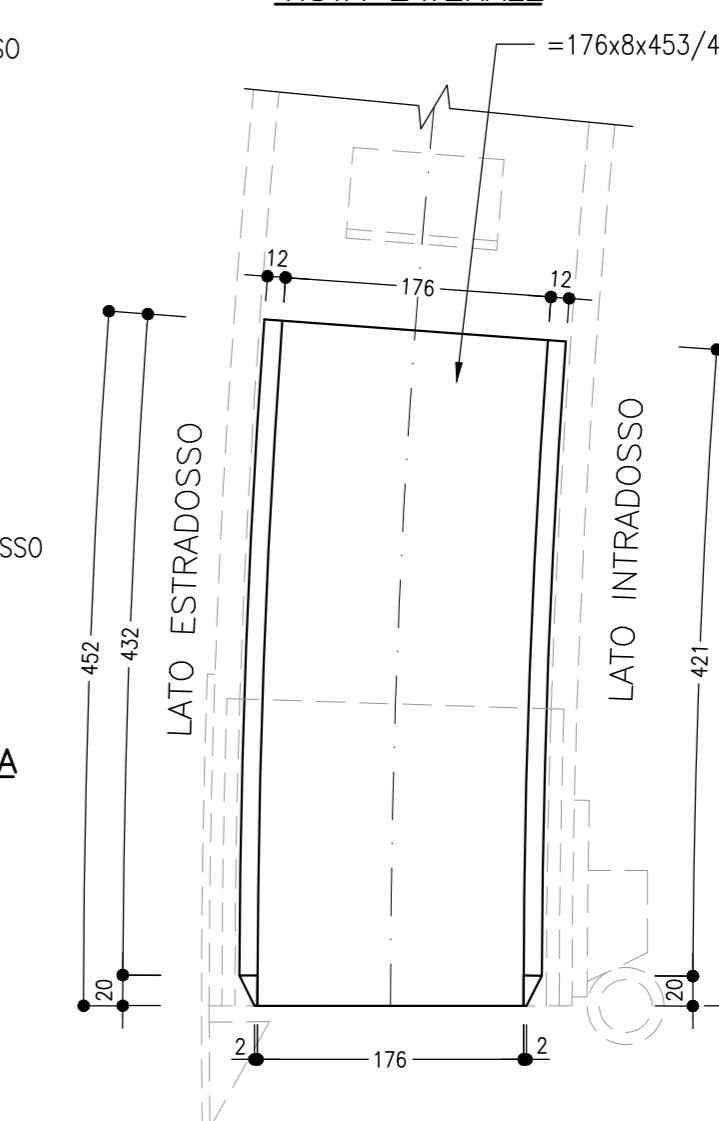


**PARTICOLARE BAIONETTA**  
SCALA 1:5

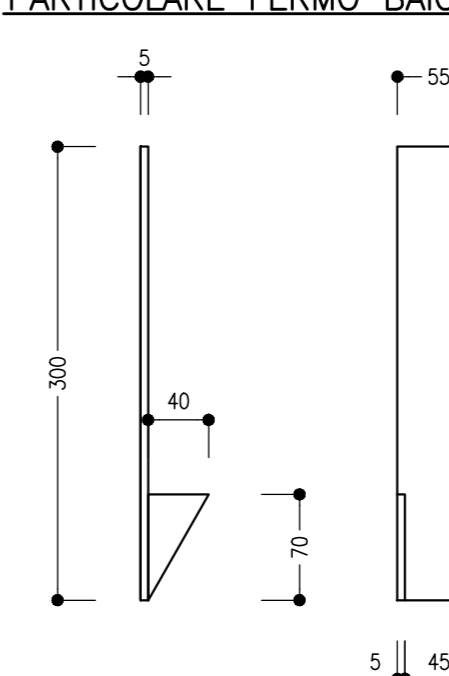
SEZIONE TRASVERSALE



VISTA LATERALE

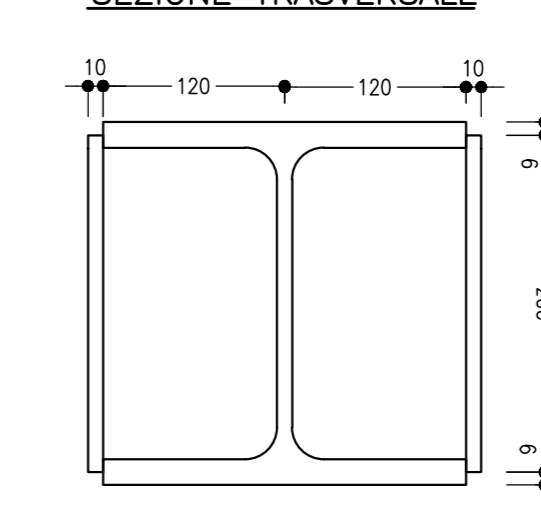


PARTICOLARE FERMO BAIONETTA

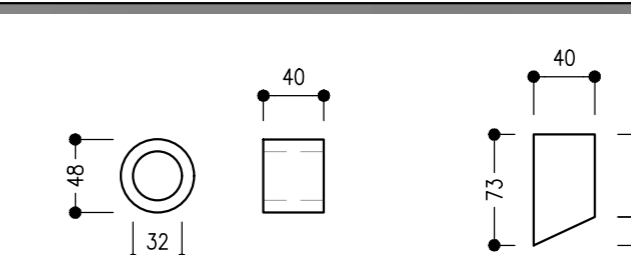


**PARTICOLARE PIASTRE FERMO LATERALE**  
SCALA 1:5

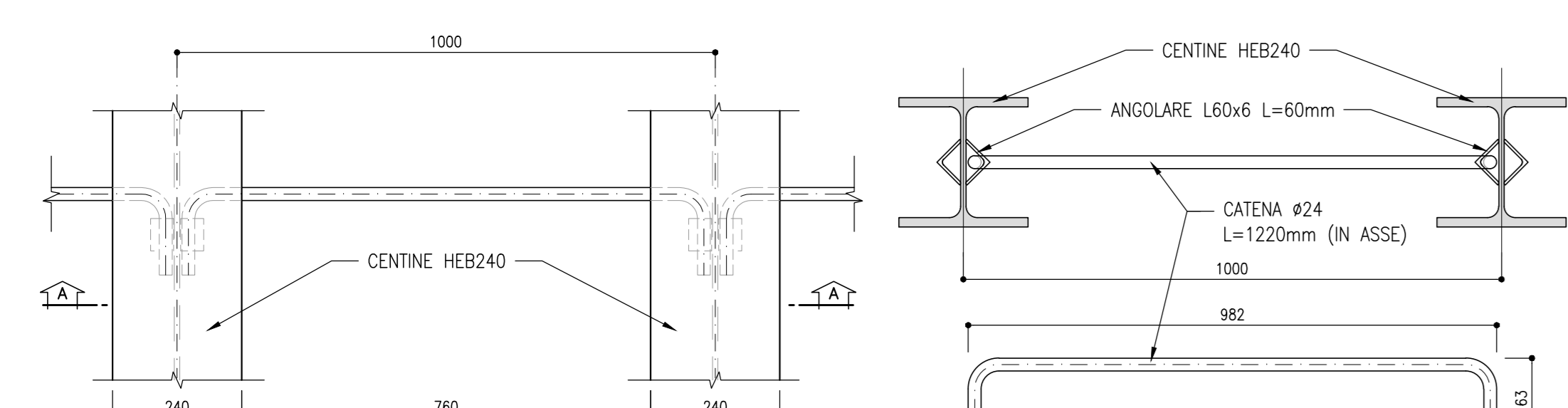
SEZIONE TRASVERSALE



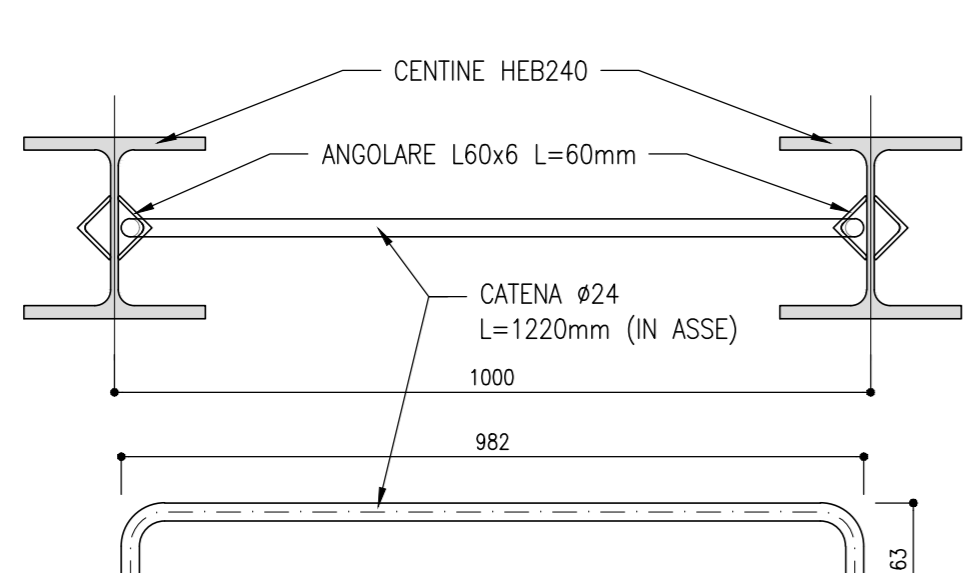
**PARTICOLARE TUBO E PIASTRE CERNIERA**  
SCALA 1:5



**CATENE**  
SCALA 1:10

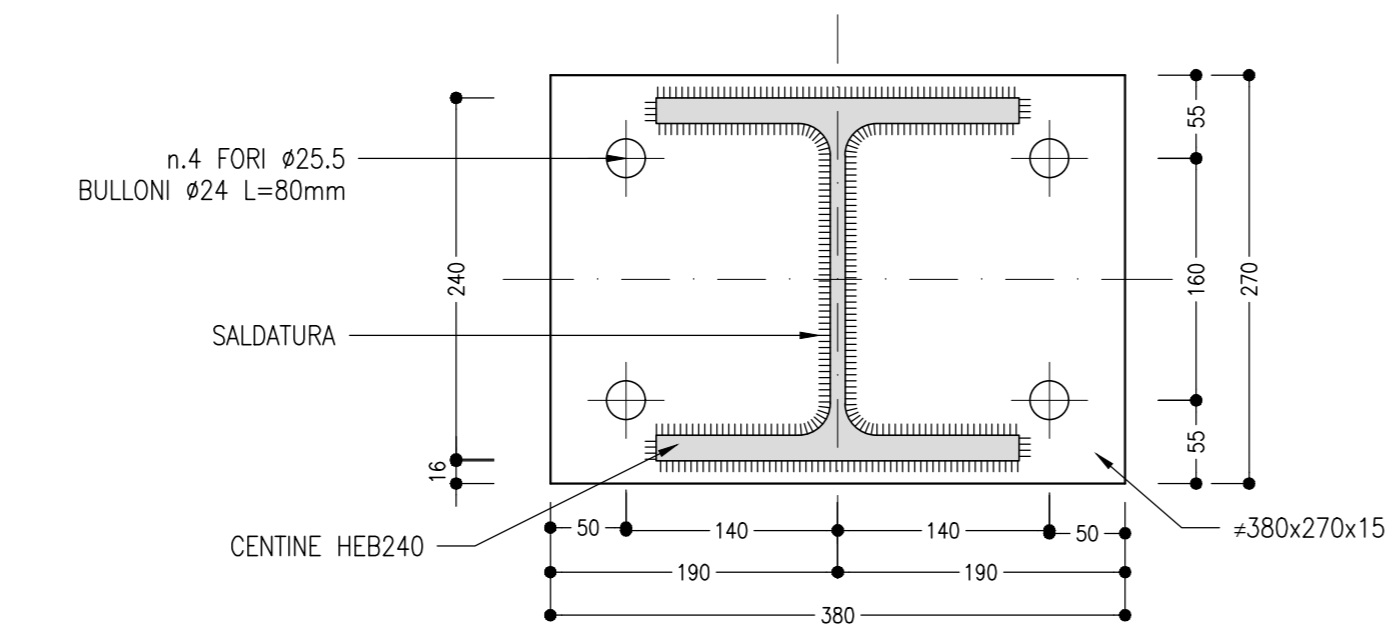


SEZIONE A-A

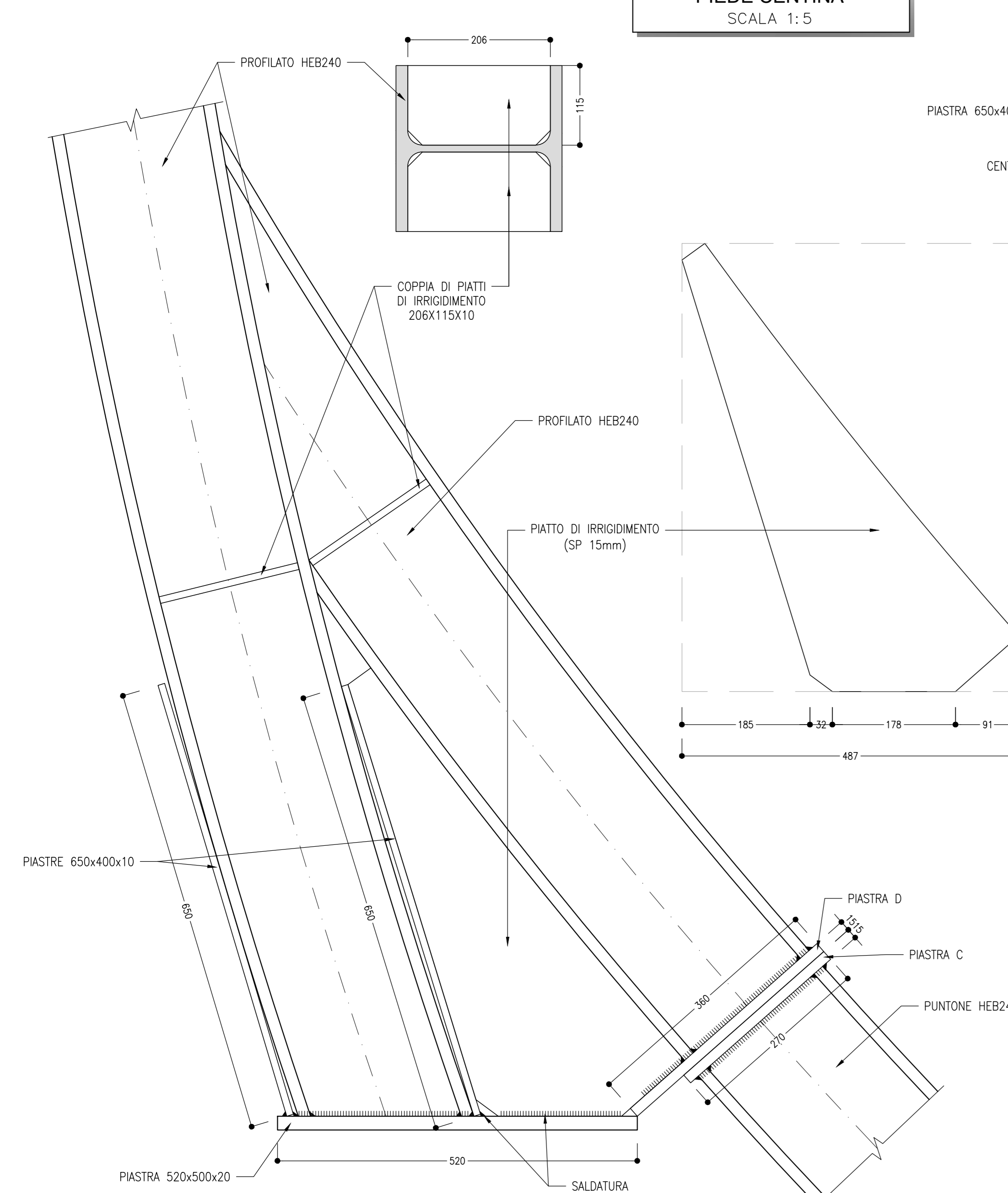


**PIASTRE DI GIUNZIONE**  
SCALA 1:5

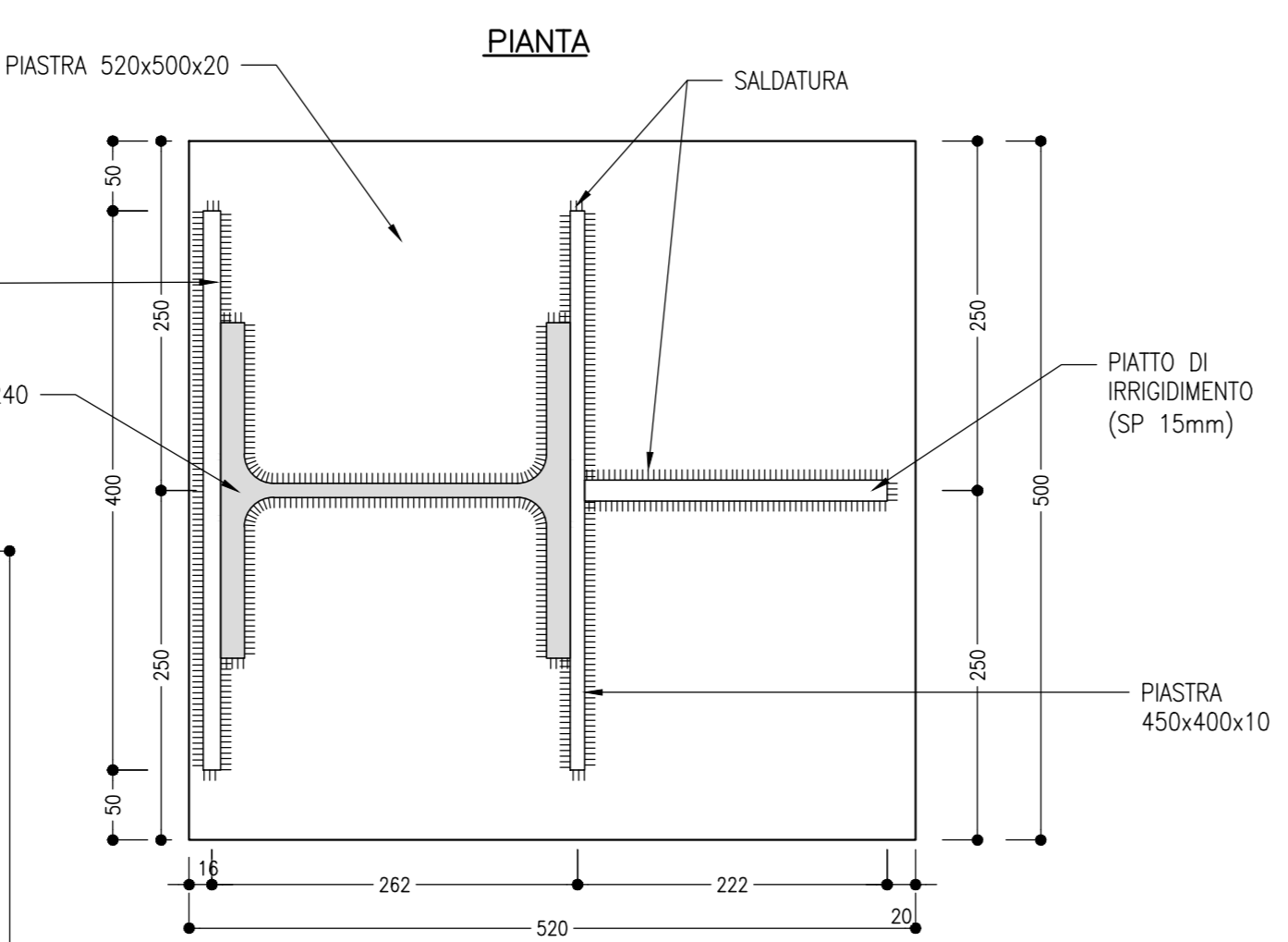
PUNTEONE



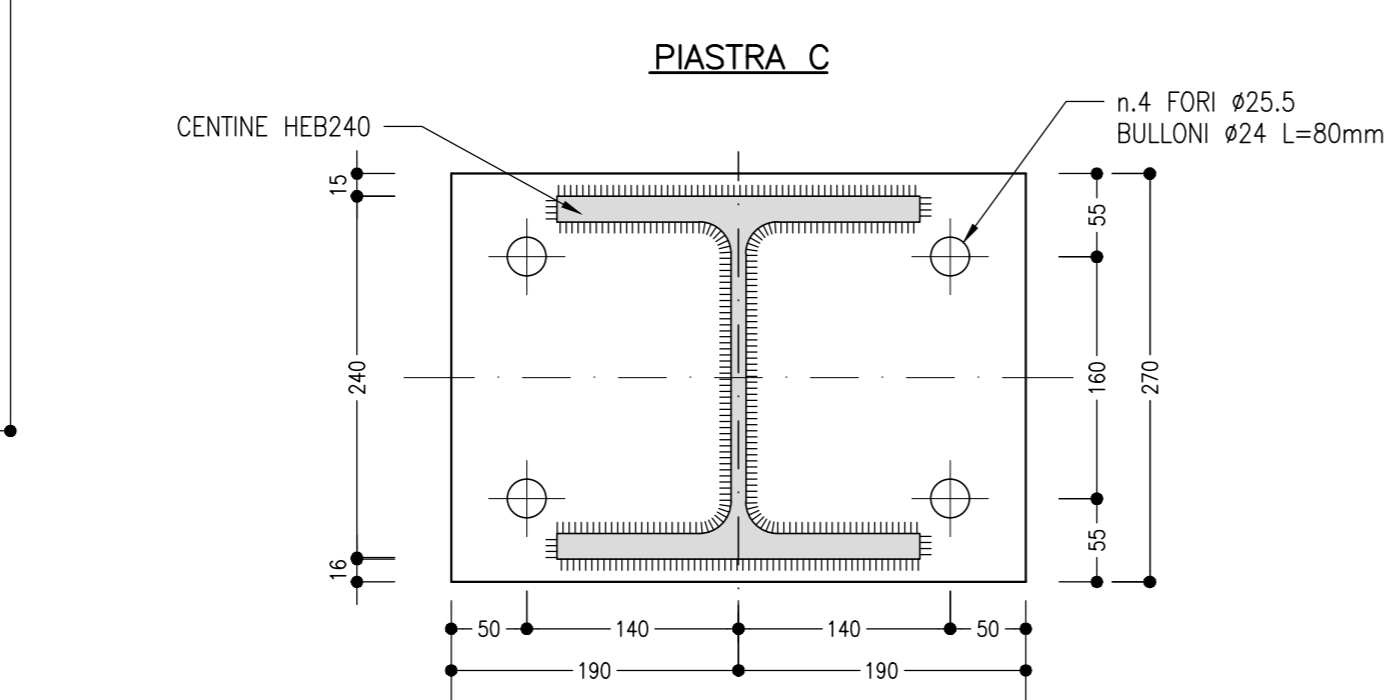
**PIEDE CENTINA**  
SCALA 1:5



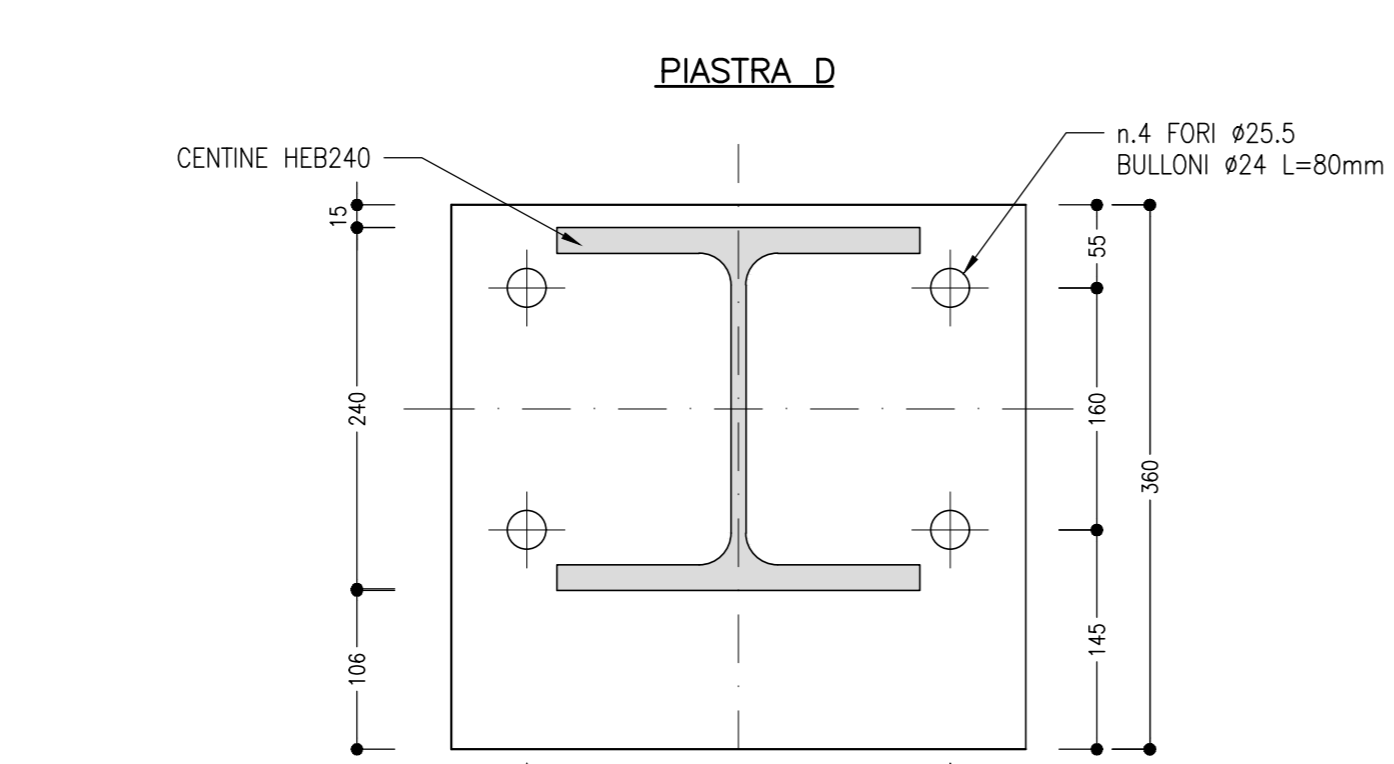
**PIASTRA C**



**PIASTRA D**



**PIASTRA E**



**NOTE**

- EVENTUALI DIFFERENZE TRA LE MISURE TOTALI E LE SOMMATORIE DELLE MISURE PARZIALI SONO DOVUTE AGLI ARROTONDAMENTI AUTOMATICI DI AUTOCAD
- PER LE CARATTERISTICHE DEI MATERIALI SI RIMANDA ALL'ELABORATO IP2R.3.2.E.ZZ.SP.GN.00.0.001.B
- LE MISURE E GLI SVILUPPI SONO ESPRESSI IN MILLIMETRI

**SALDATURE**

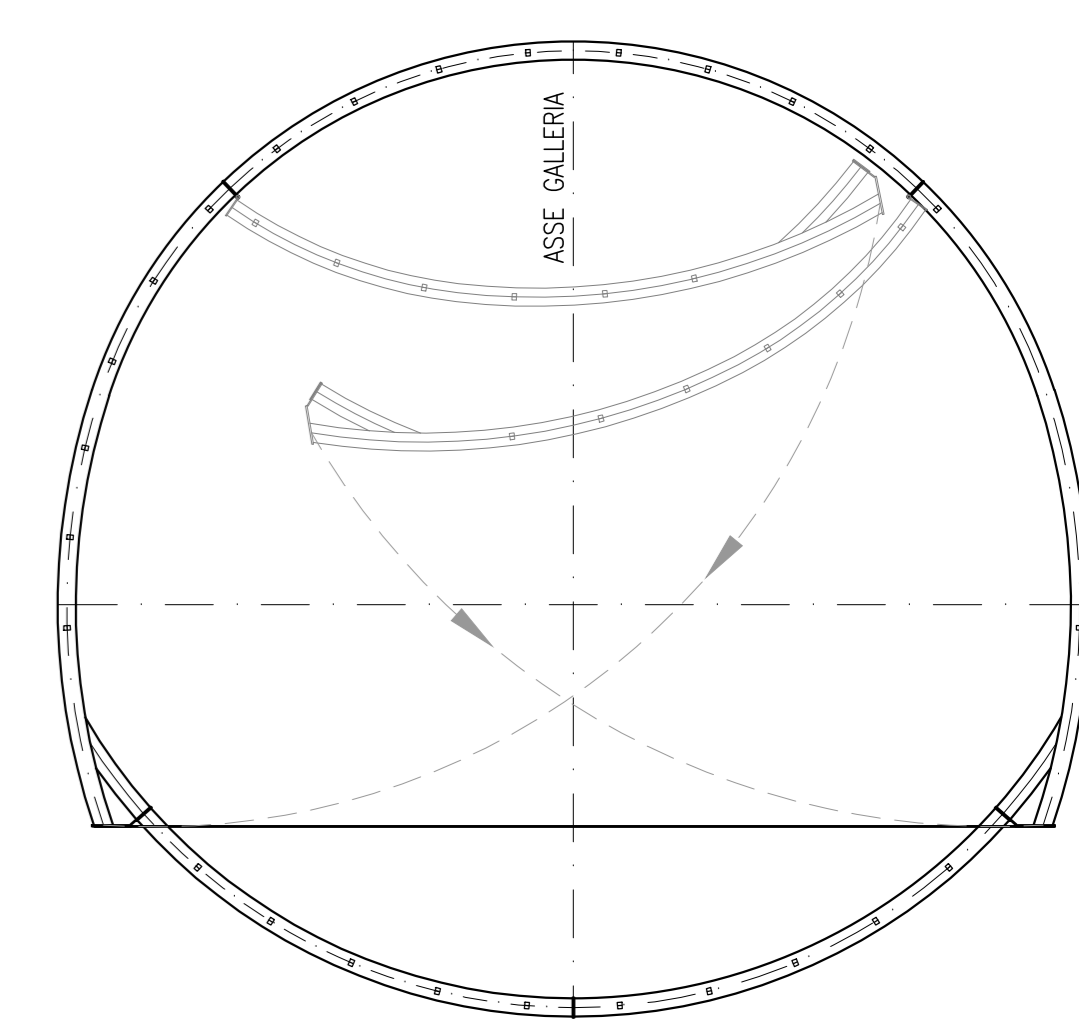
TIPO: CORDONE D'ANGOLO AD UNA PASSATA

DIMENSIONI: S1-S2 Z=0-7x52

PROFILI UNIONE CATENE: Z=4mm

**SCHEMA ROTAZIONE**  
SCALA 1:100

SEZIONE TIPO C2p\*  
HEB240 PASSO 1.00m



COMMITTENTE: **RFI** RETE FERROVIARIA ITALIANA GRUPPO FERROVIE DELLO STATO ITALIANE

DIREZIONE LAVORI: **ITALFERR** GRUPPO FERROVIE DELLO STATO ITALIANE

APPALTATORE: **TELESE S.p.A.** Consorzio Telese Società Consortile a Scoperta Limitata

PROGETTAZIONE: **Ghella** **ITINERA** **SALCEF** **COGET IMPIANTI**

MANDATARIA: **SYSTRA** **SWS** **SOTECNI**

IL DIRETTORE DELLA PROGETTAZIONE: **Ing. L. LUCORIO**

**PROGETTO ESECUTIVO**

**ITINERARIO NAPOLI-BARI RADDOPPIO TRATTA CANCELLO - BENEVENTO II LOTTO FUNZIONALE FRASSO TELESINO - VITULANO 3° SUBLOTTO SAN LORENZO - VITULANO**

DISEGNO: **GALLERIA NATURALE**

Sezione tipo C2p\* - Carpentaria centine

Rev.	Descrizione	Redatto	Data	Verificato	Data	Approvato	Data
A	EMISSIONE	E. DONNARDO	26/09/2021	L. REBETTO	30/09/2021	M. NUTI	30/09/2021
B	REVISIONE A SEGUITO REV.	M. BIRROCCO	26/10/2021	L. REBETTO	30/10/2021	M. NUTI	30/10/2021

File: IP2R.3.2.E.ZZ.BZ.GN.00.0.013.B.dwg