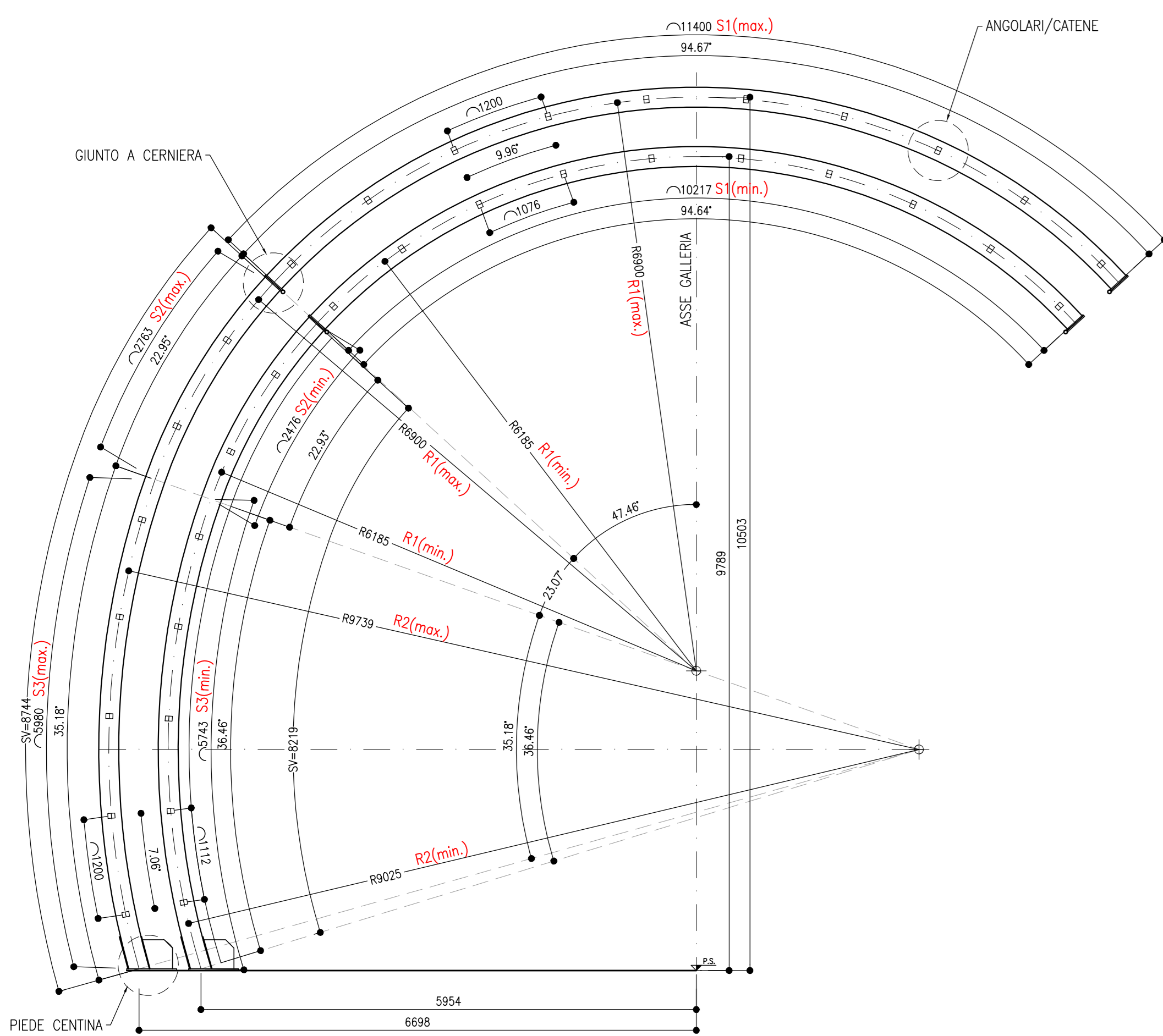
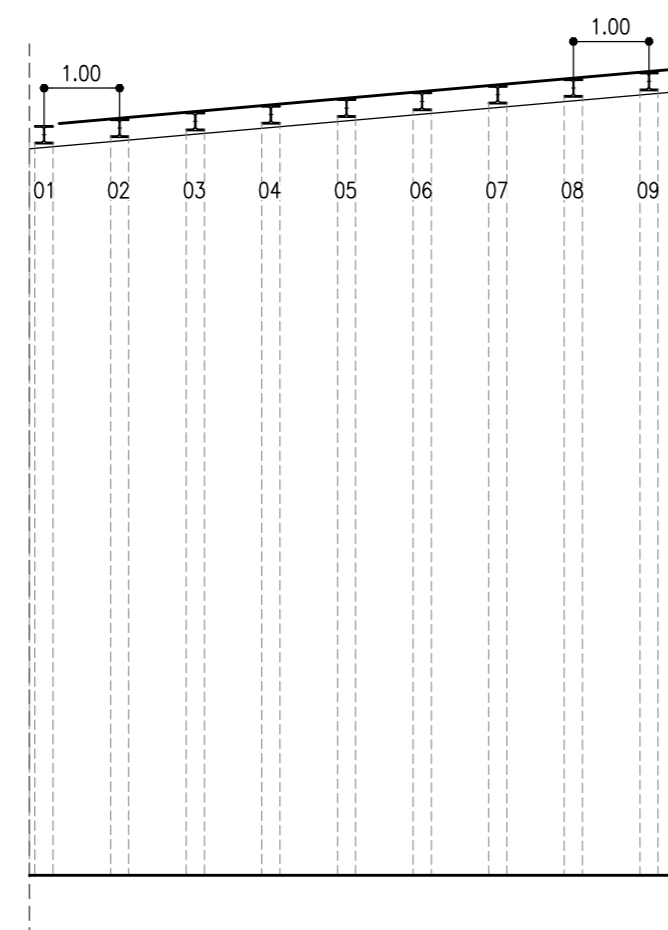


CARPENTERIA CENTINA
SCALA 1:50

SEZIONE TIPO C2v
HEB240 PASSO 1.00m

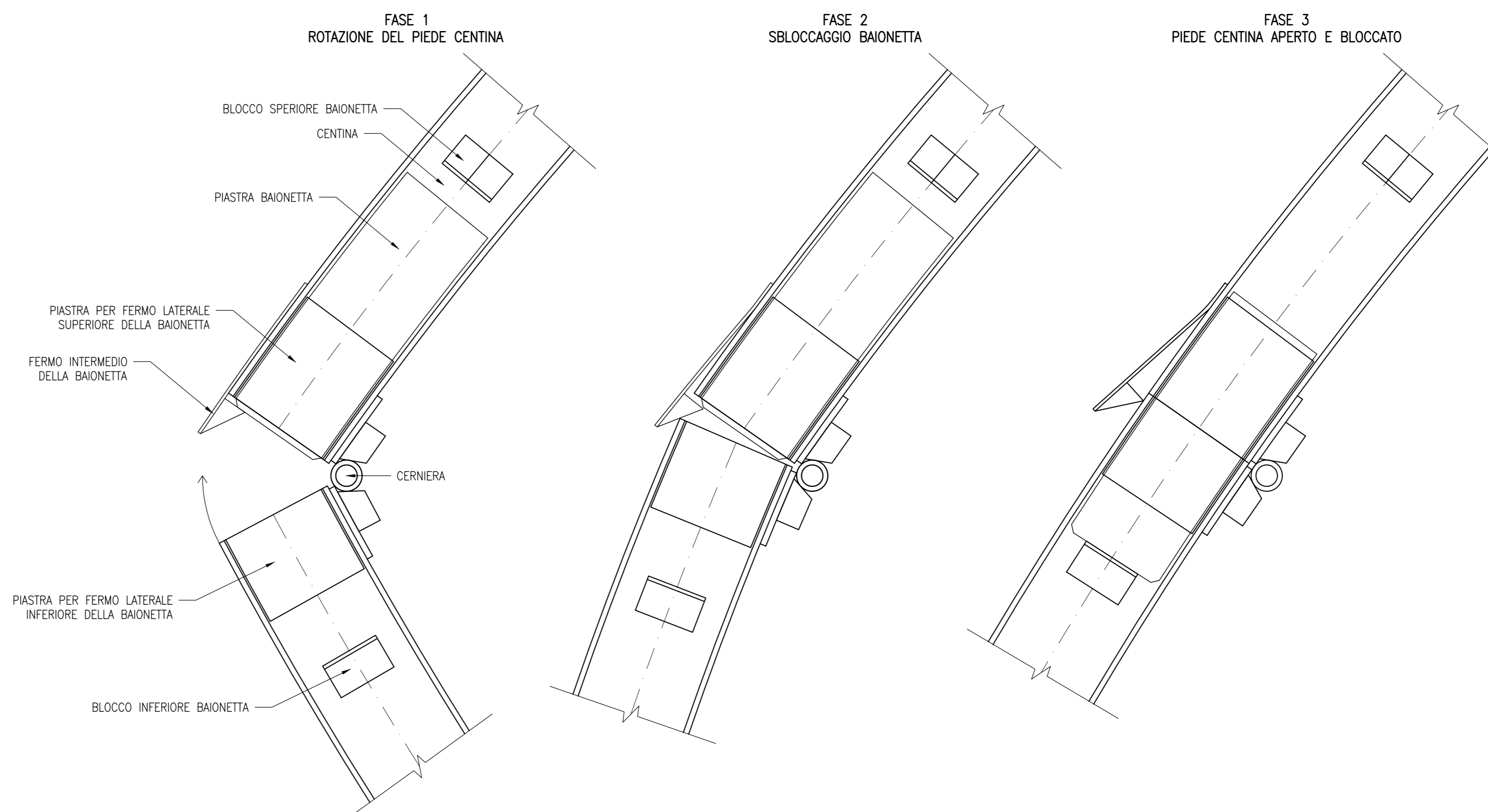


SCHEMA CENTINE
SCALA 1:100



CENTINA N°	R1 (mm)	R2 (mm)	S1 (mm)	S2 (mm)	S3 (mm)
01	6185.00	8025.00	10217.00	2476.00	5743.00
02	6074.38	8114.25	10344.80	2511.88	5772.63
03	5963.76	8203.50	10472.70	2547.76	5802.26
04	5853.14	8292.75	10600.64	2583.64	5831.89
05	5742.52	8382.00	10728.50	2619.52	5861.52
06	5631.90	8471.25	10856.40	2655.40	5891.15
07	5521.28	8560.50	11104.38	2691.28	5920.78
08	5410.66	8649.75	11252.16	2727.16	5950.41
09	4900.00	8739.00	11400.00	2763.00	5980.00

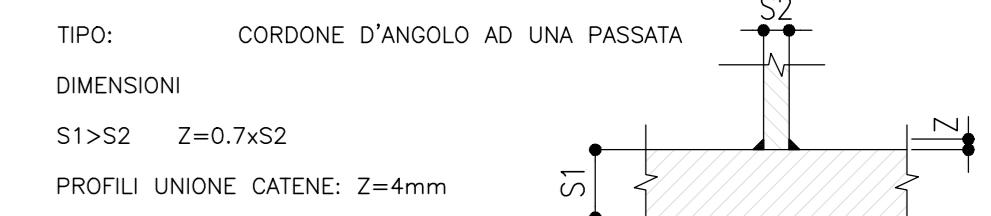
GIUNTO A CERNIERA CON BAIONETTA FASI



NOTE

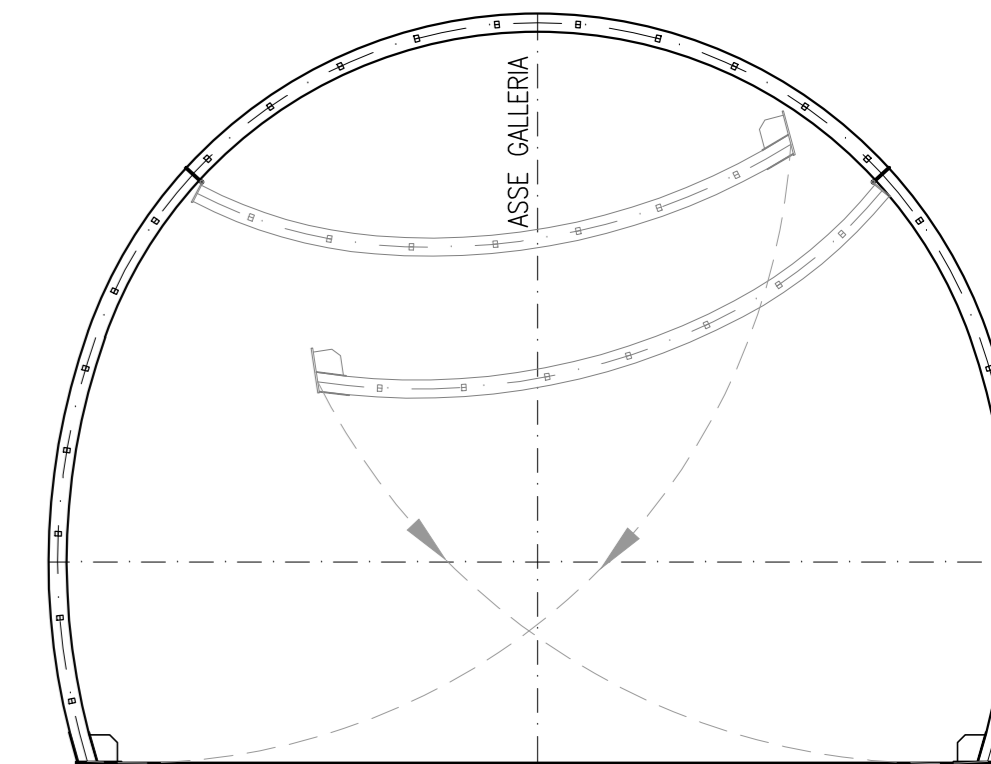
- EVENTUALI DIFFERENZE TRA LE MISURE TOTALI E LE SOMMATORIE DELLE MISURE PARZIALI SONO DA RITENERE AGLI ARROTONDAMENTI AUTOMATICI DI AUTOCAD
- PER LE CARATTERISTICHE DEI MATERIALI SI RIMANDA ALL'ELABORATO IP2R.3.2.E.ZZ.SP.GN.00.0.0.001.B
- LE MISURE E GLI SVILUPPI SONO ESPRESSI IN MILLIMETRI

SALDATURE

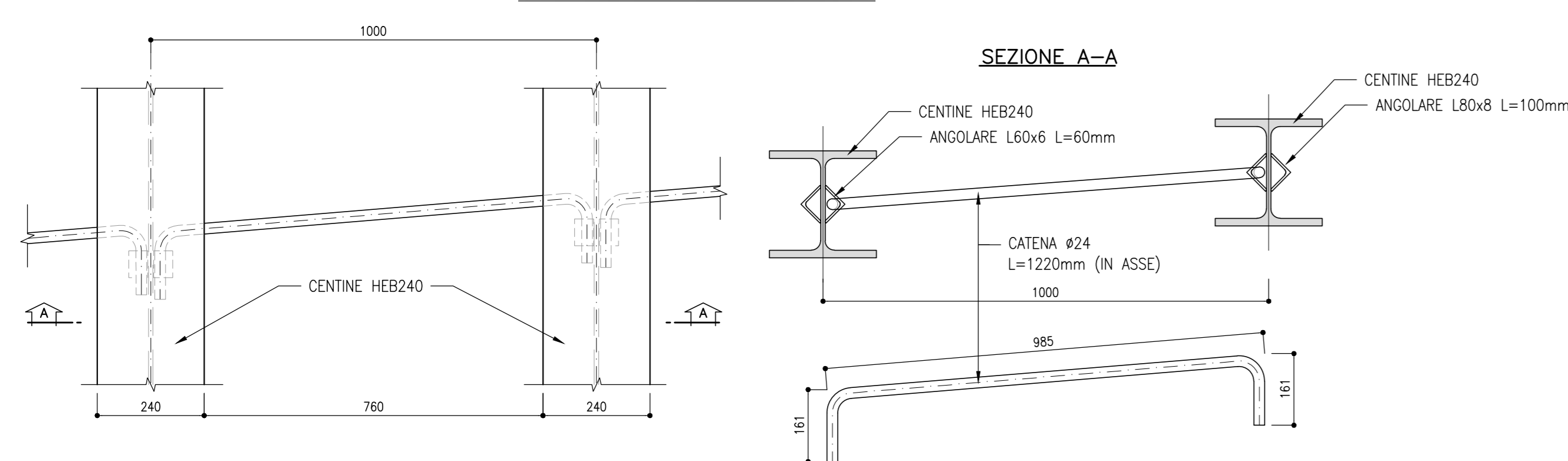


SCHEMA ROTAZIONE
SCALA 1:100

SEZIONE TIPO C2v
HEB240 PASSO 1.00m

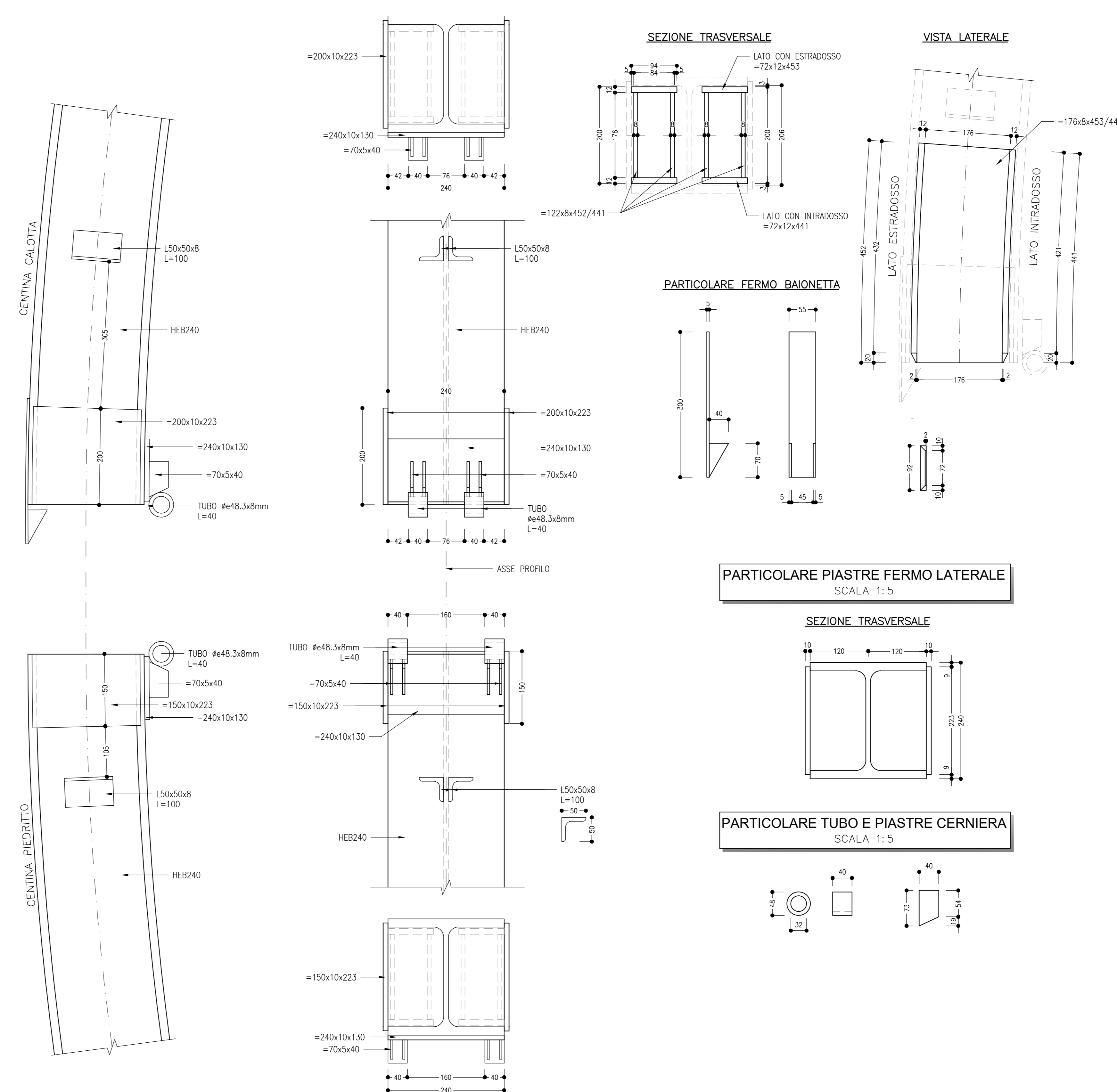


CATENE
SCALA 1:10



PARTICOLARE CERNIERA
SCALA 1:5

VISTA D'INSIEME



PARTICOLARE BAIONETTA
SCALA 1:5

SEZIONE TRASVERSALE

VISTA LATERALE

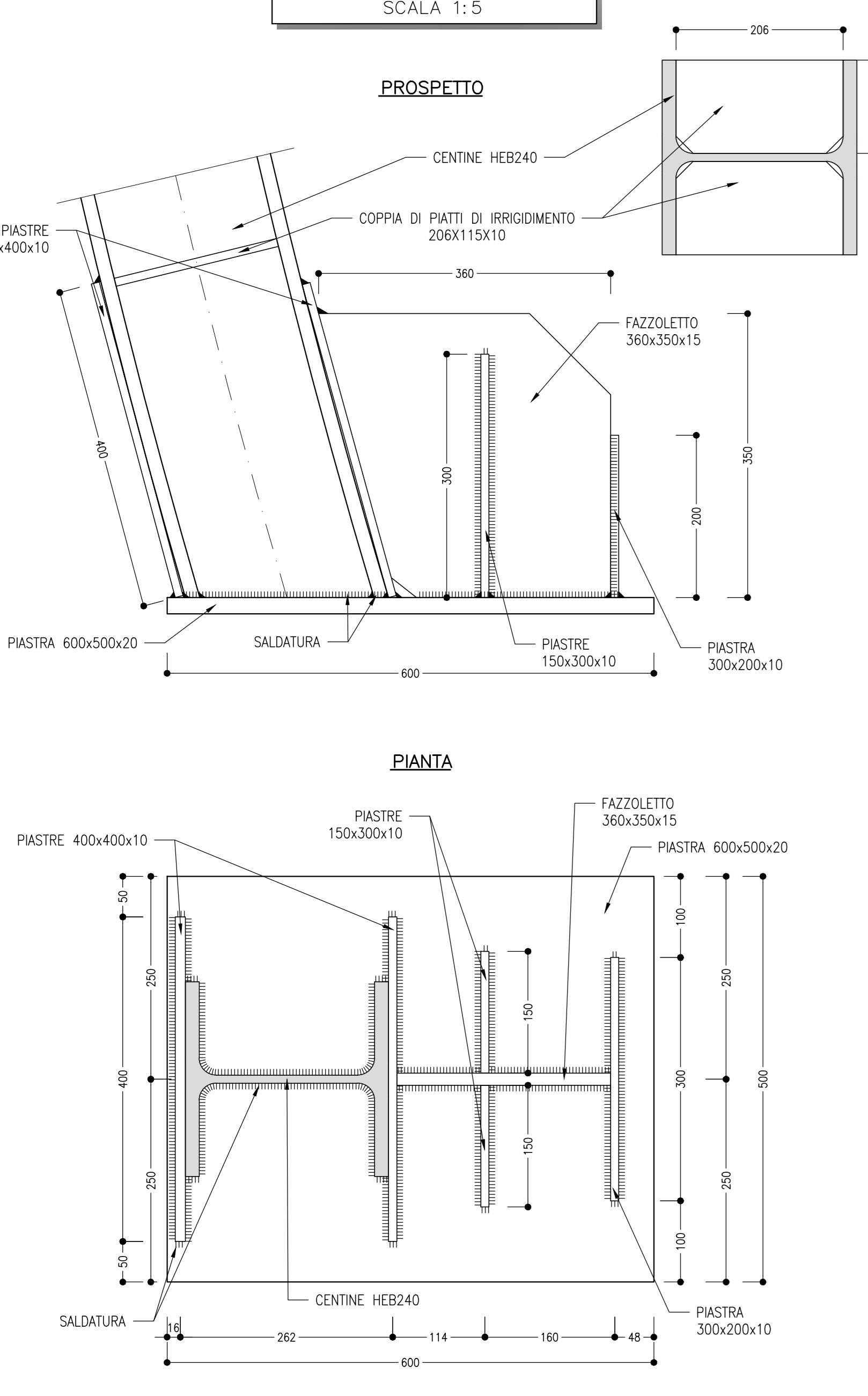
PARTICOLARE FERMÒ BAIONETTA

PARTICOLARE PIASTRE FERMO LATERALE
SCALA 1:5

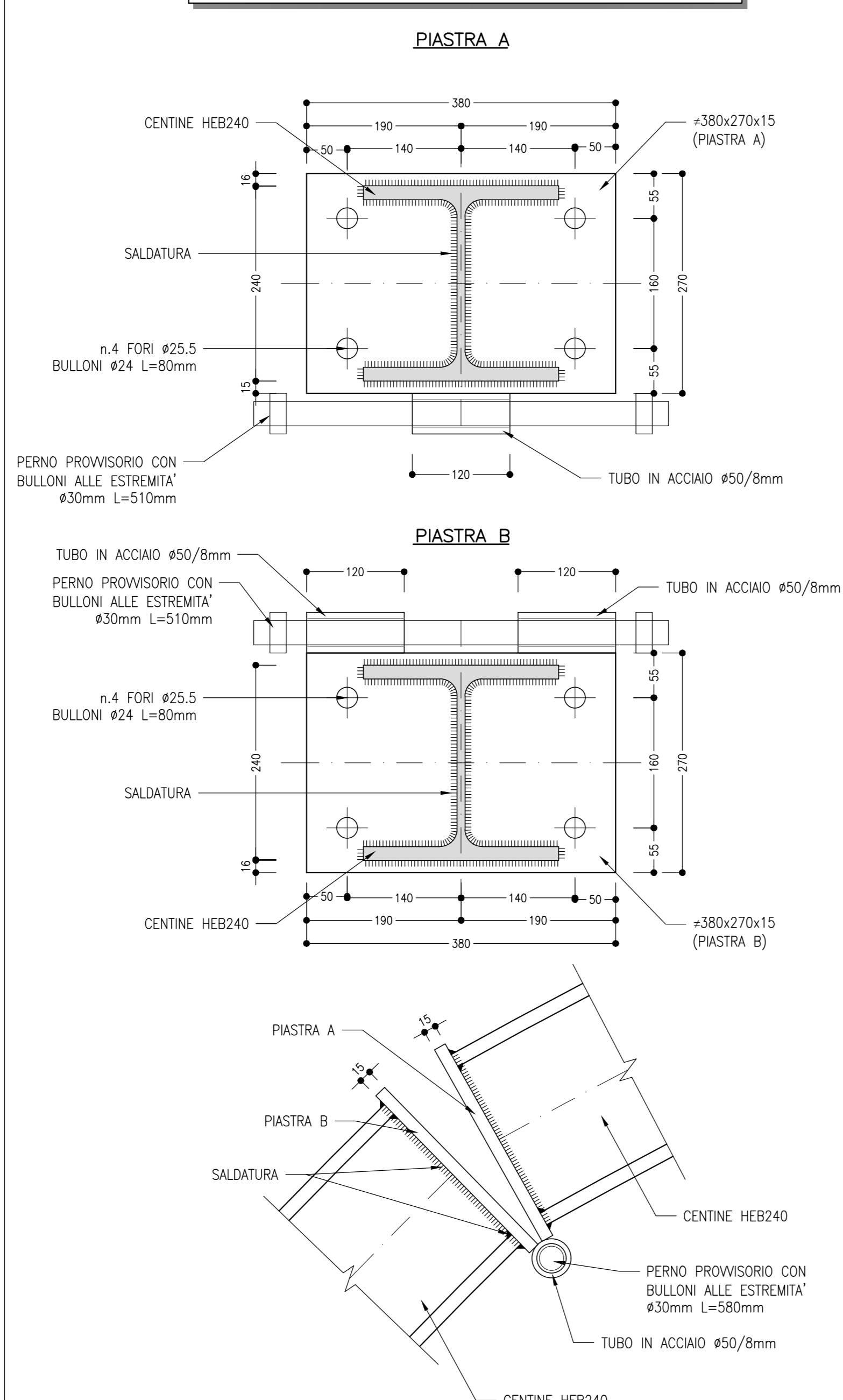
SEZIONE TRASVERSALE

PARTICOLARE TUBO E PIASTRE CERNIERA
SCALA 1:5

PIEDE CENTINA
SCALA 1:5



GIUNTO A CERNIERA CON PIASTRE BULLONATE
SCALA 1:5



COMMITTENTE: **RFI RETE FERROVIARIA ITALIANA GRUPPO FERROVIE DELLO STATO ITALIANE**

DIREZIONE LAVORI: **ITALFERR**

APPALTATORE: **TELESE S.p.A.**

PROGETTISTI: **Ghella, ITINERA, SALCEF, COGET IMPIANTI**

MANDATARI: **SYSTRA, SWS, SOTECNI**

PROGETTO ESECUTIVO: **ITINERARIO NAPOLI-BARI RADDOPPIO TRATTA CANCELLO - BEVENUTO II LOTTO FUNZIONALE FRASSO TELESINO - VITULANO 3° SUBLOTTO SAN LORENZO - VITULANO**

DISEGNO: **GALLERIA NATURALE**

Sezione tipo C2v - Carpenteria centine

Rev.	Descrizione	Emesso	Data	Verificato	Data	Approvato	Data
A	EMISSIONE	E. DONNARDO	26/09/2021	L. REBETTO	30/09/2021	M. NUTI	30/09/2021
B	REVISIONE A SEGUITO REV.	M. BIRROCCO	26/10/2021	L. REBETTO	30/10/2021	M. NUTI	30/10/2021

File: IP2R.3.2.E.ZZ.BZ.GN.00.0.0.014.B.dwg