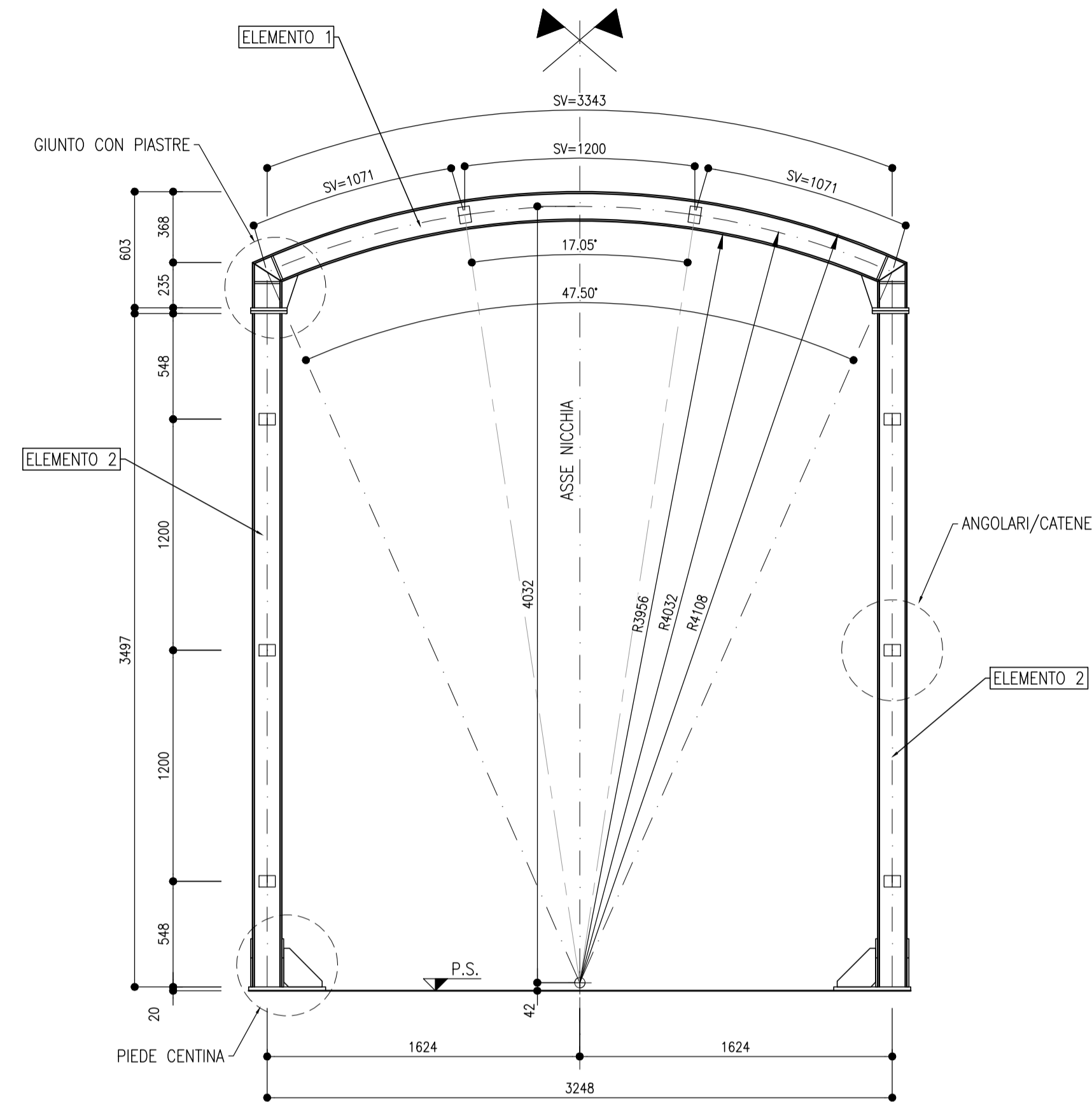


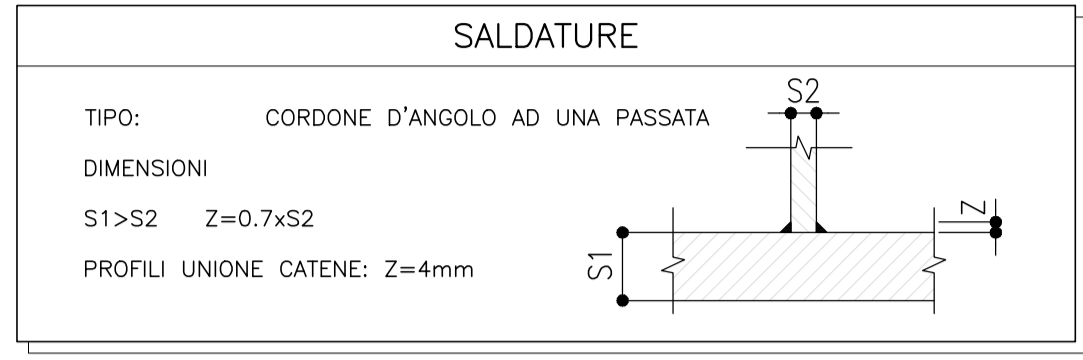
CARPENTERIA CENTINA
SCALA 1:25

NICCHIA LFM B1
HEA160 PASSO 0.70m

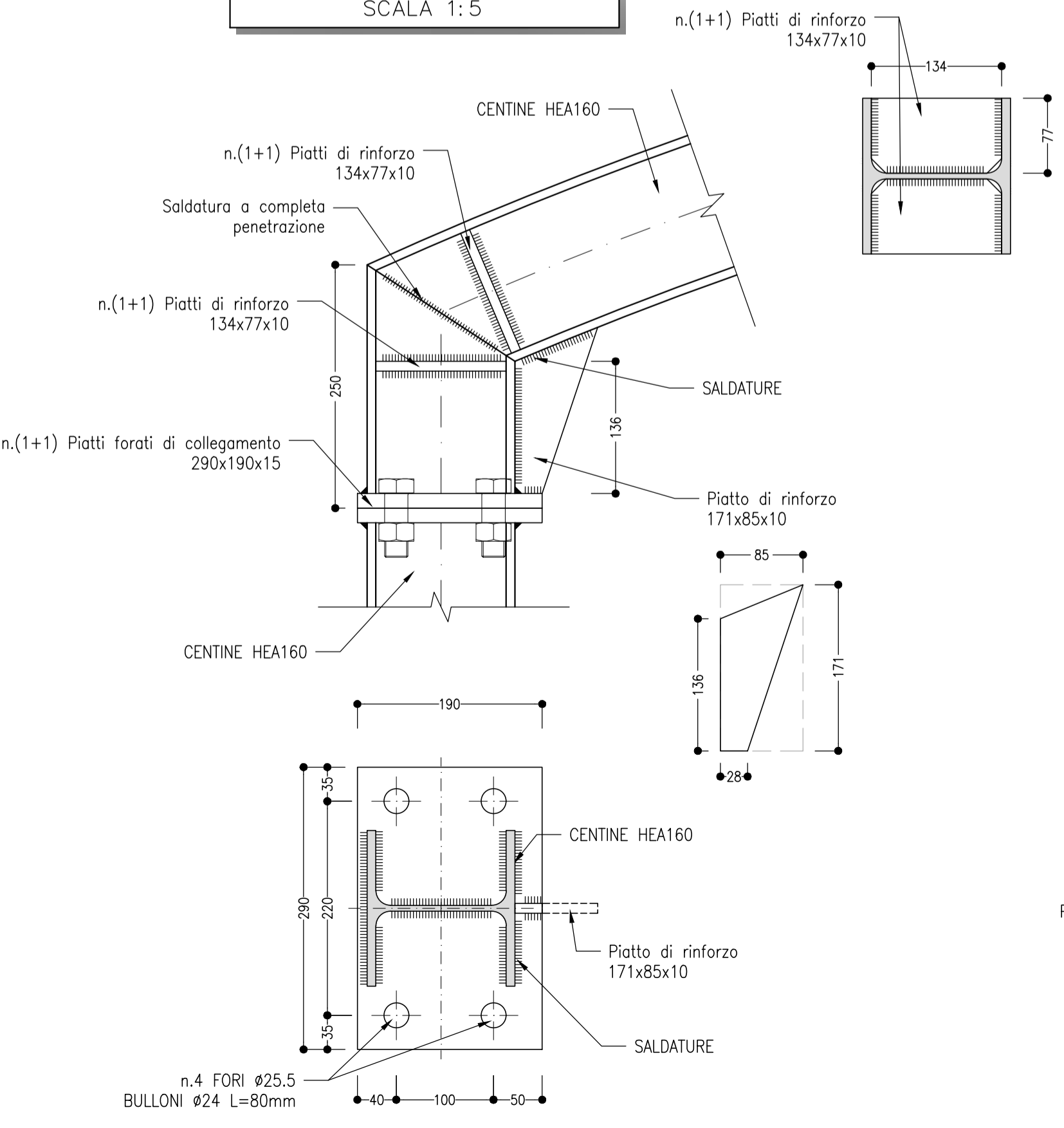


NOTE

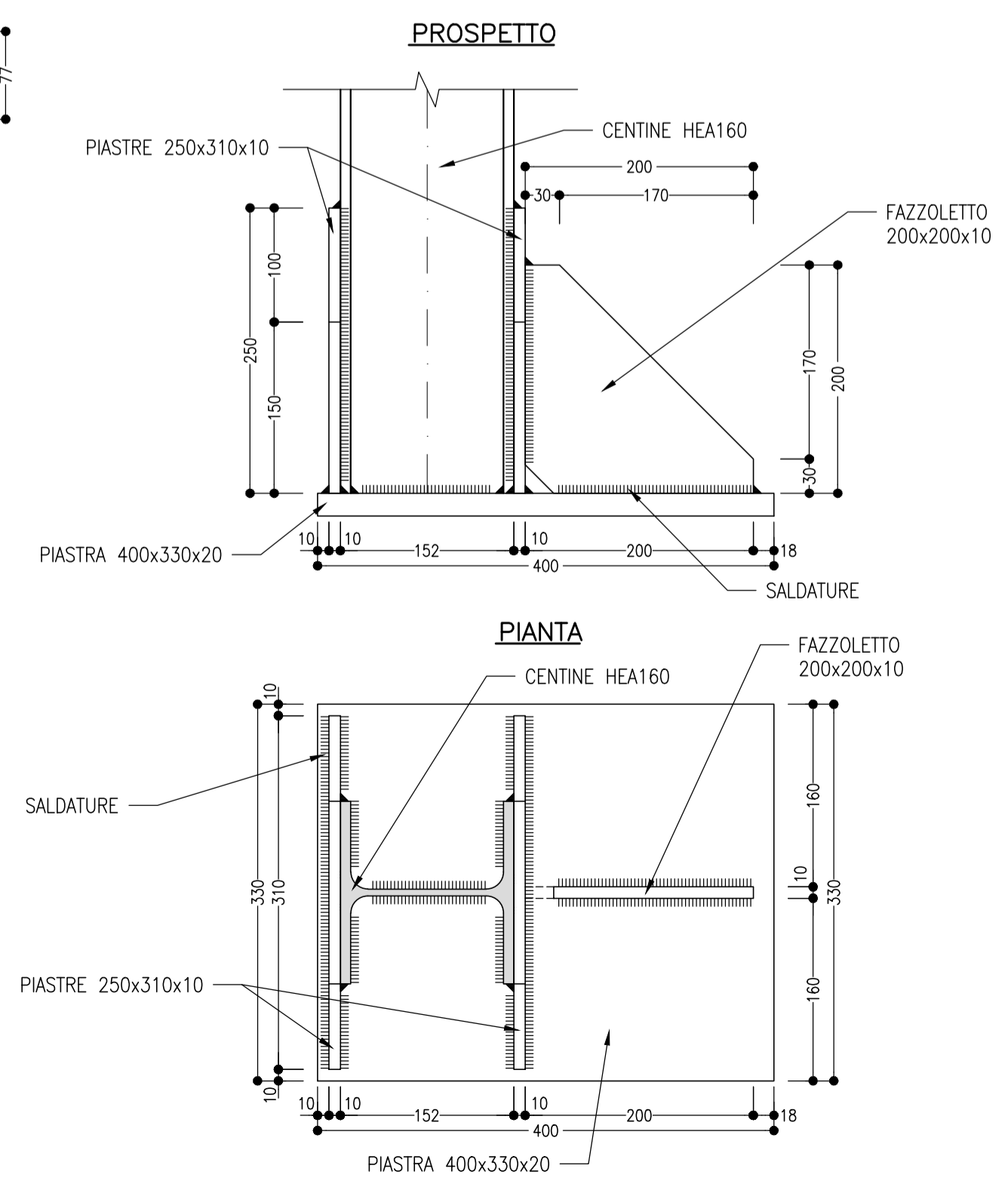
- EVENTUALI DIFFERENZE TRA LE MISURE TOTALI E LE SOMMATORIE DELLE MISURE PARZIALI SONO DOVUTE AGLI ARROTONDAMENTI AUTOMATICI DI AUTOCAD
- PER LE CARATTERISTICHE DEI MATERIALI SI RIMANDA ALL'ELABORATO IF2R.3.2.E.ZZ.SP.GN.00.0.0.001.B
- LE MISURE E GLI SVILUPPI SONO ESPRESSE IN MILLIMETRI



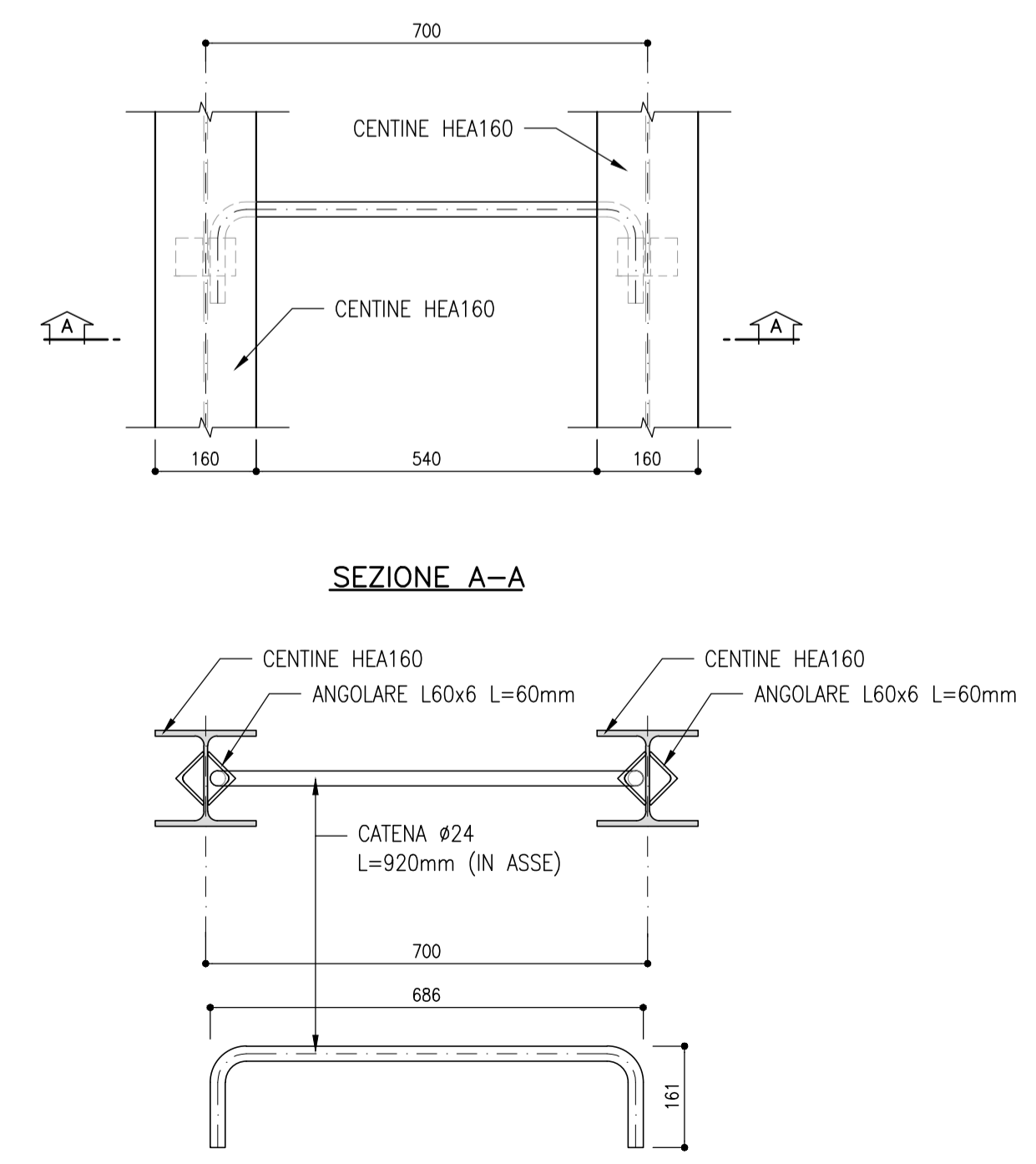
GIUNTO CON PIASTRE
SCALA 1:5



PIEDE CENTINA
SCALA 1:5



CATENE
SCALA 1:10



COMMITTENTE: **RFI** RETE FERROVIARIA ITALIANA GRUPPO FERROVIE DELLO STATO ITALIANE

DIREZIONE LAVORI: **ITALFERR** GRUPPO FERROVIE DELLO STATO ITALIANE

APPALTATORE: **TELESE S.c.a.r.l.** Consorzio Telese Società Consortile a Responsabilità Limitata

PROGETTATORE DELLA MANDATARIA: **SYSTRA**

MANDANTI: **SWS** **SOTECNI**

IL DIRETTORE DELLA PROGETTAZIONE: Ing. L. LAPOLO

PROGETTO ESECUTIVO

ITINERARIO NAPOLI-BARI RADDOPPIO TRATTA CANCELLO - BENEVENTO II LOTTO FUNZIONALE FRASSO TELESINO - VITLANO 3° SUBLOTTO SAN LORENZO - VITLANO

DISEGNO: GALLERIA NATURALE

Nicchie LFM tipo B1 - Carpenteria centine

APPALTATORE IL DIRETTORE TECNICO Ing. M. EMBARONI	SCALA: VARIE
---	-----------------

COMMESSA	LOTTO	FASE	ENTE	TIPO DOC.	OPERA/DISCIPLINA	PROGR.	REV.
IF2R	32	E	ZZ	BZ	GN0000	018	B

Rev.	Descrizione	Redatto	Data	Verificato	Data	Approvato	Data	Autore	Data
A	EMISSIONE	F. DOMINICI	29/06/2021	L. REPETTO	30/06/2021	M. NUTTI	30/06/2021		
B	REVISIONE A SEGUITO RDV	M. BRIGNOLO	29/10/2021	L. REPETTO	30/10/2021	M. NUTTI	30/10/2021		

File: IF2R.3.2.E.ZZ.SP.GN.00.0.0.018.B.dwg n. Elab.: