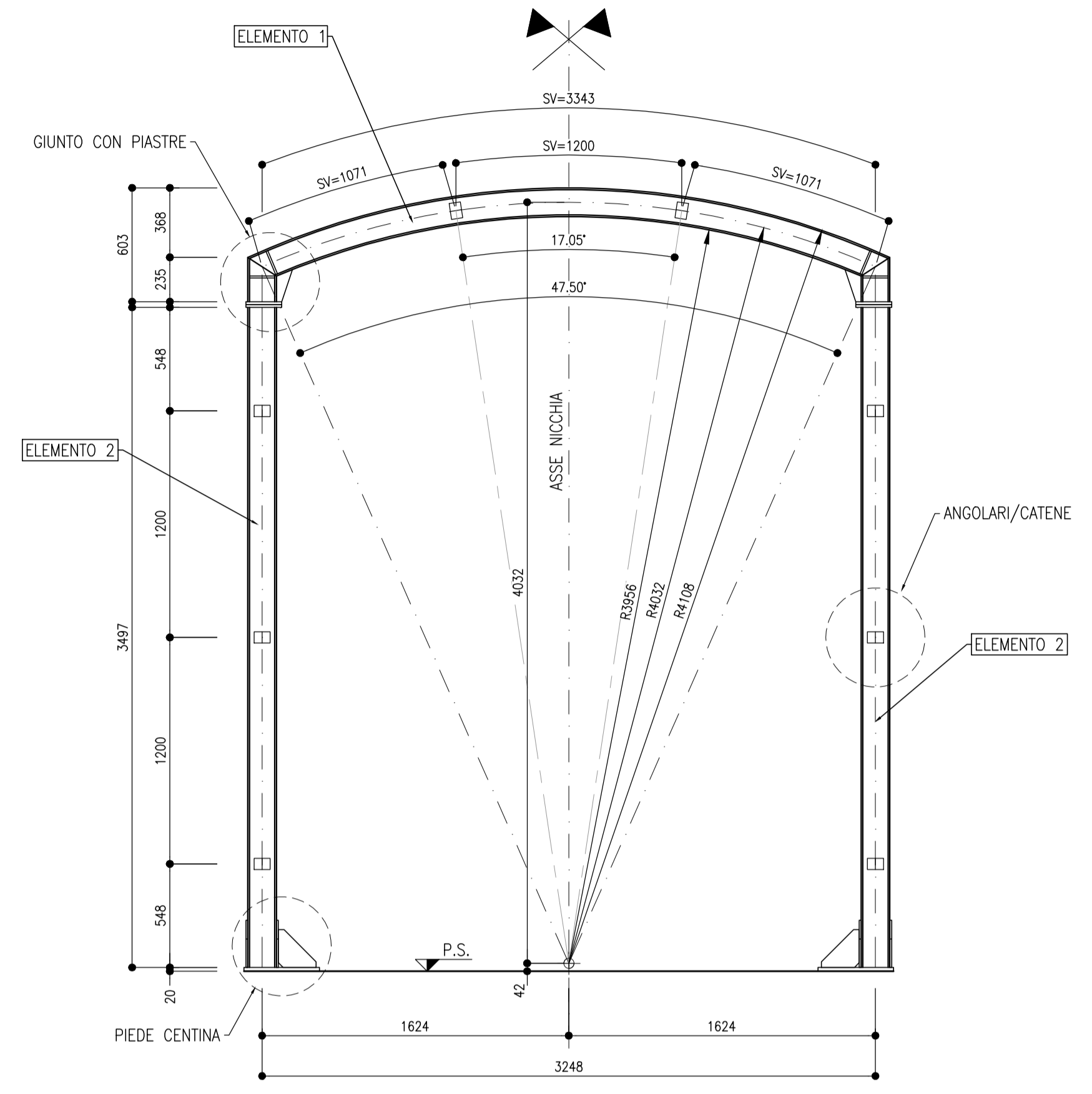


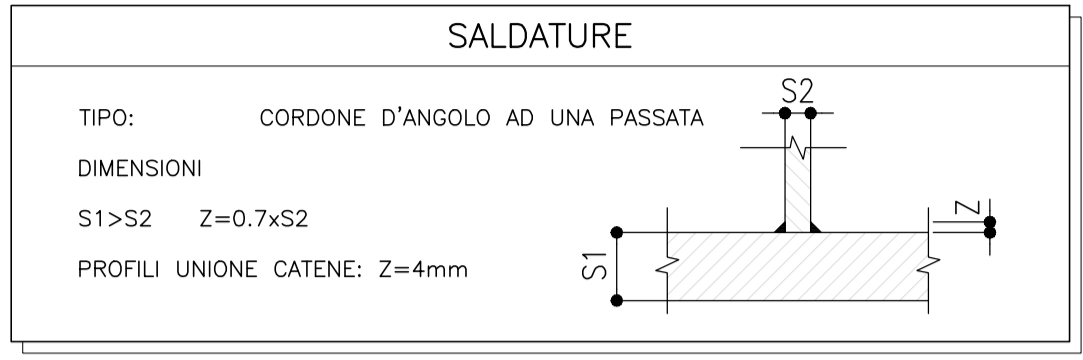
CARPENTERIA CENTINA
SCALA 1:25

NICCHIA LFM B2
HEA160 PASSO 0.80m

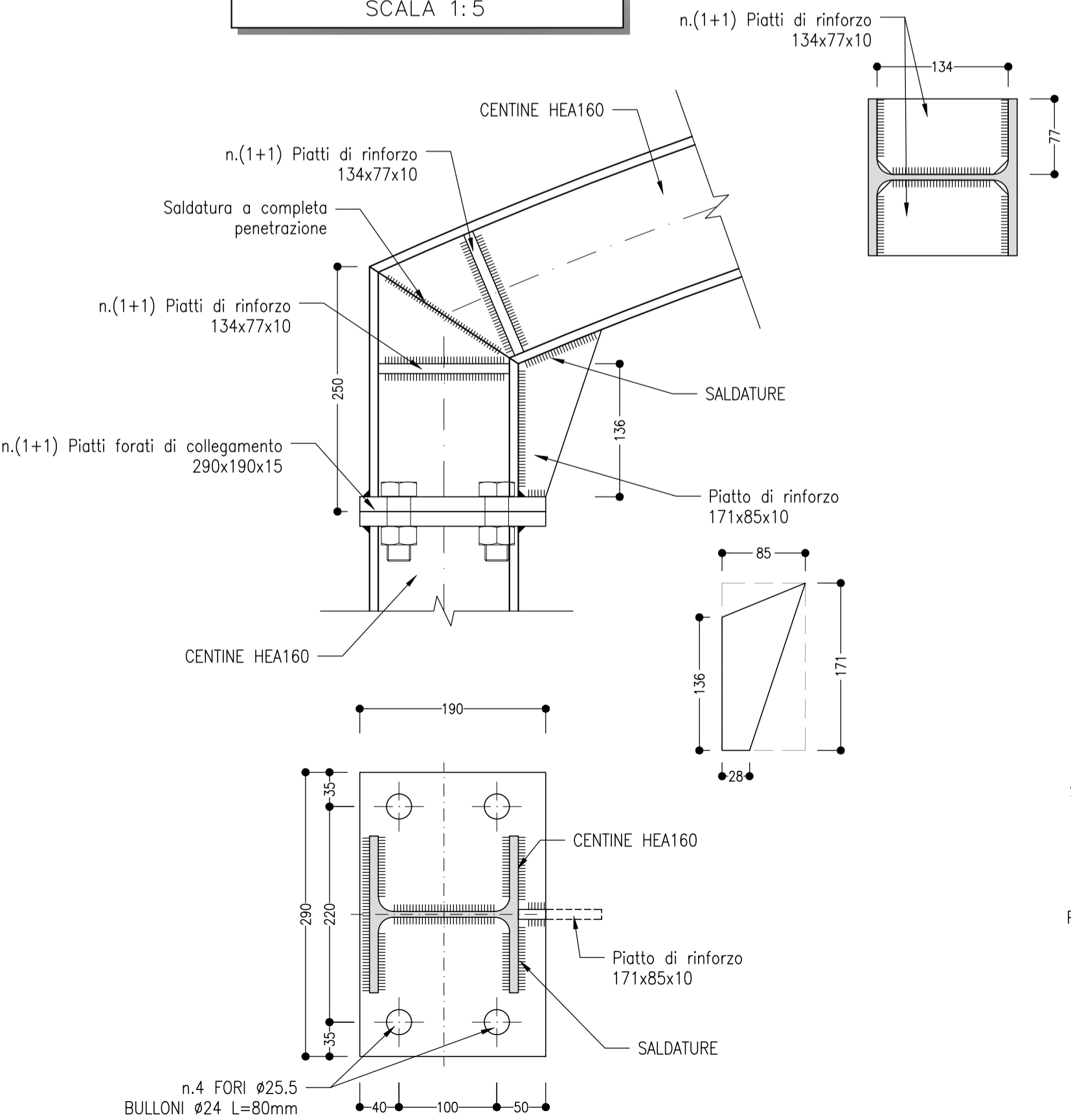


NOTE

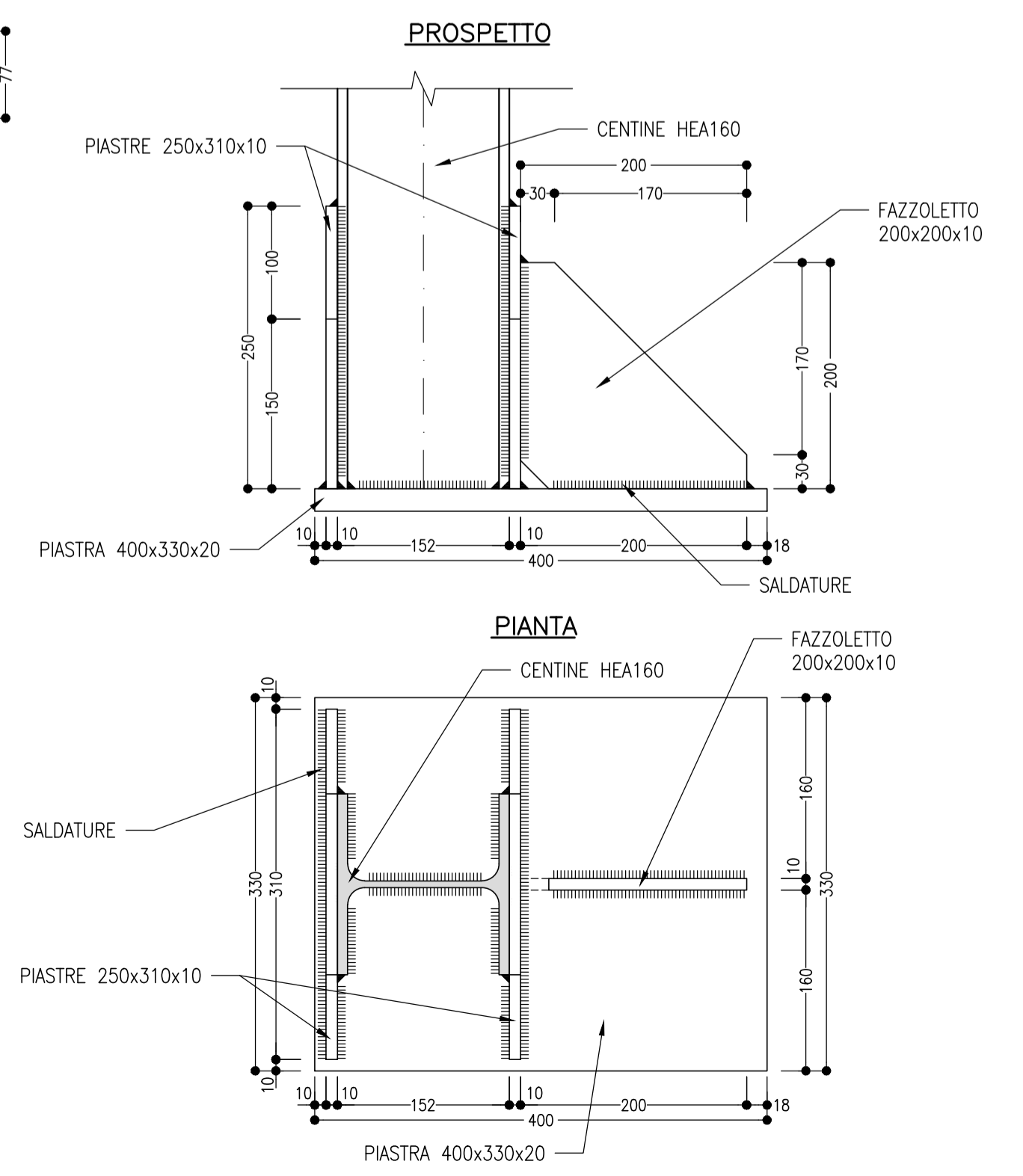
- EVENTUALI DIFFERENZE TRA LE MISURE TOTALI E LE SOMMATORIE DELLE MISURE PARZIALI SONO DOVUTE AGLI ARROTONDAMENTI AUTOMATICI DI AUTOCAD
- PER LE CARATTERISTICHE DEI MATERIALI SI RIMANDA ALL'ELABORATO IF2R.3.2.E.ZZ.SP.GN.00.0.0.001.B
- LE MISURE E GLI SVILUPPI SONO ESPRESSI IN MILLIMETRI



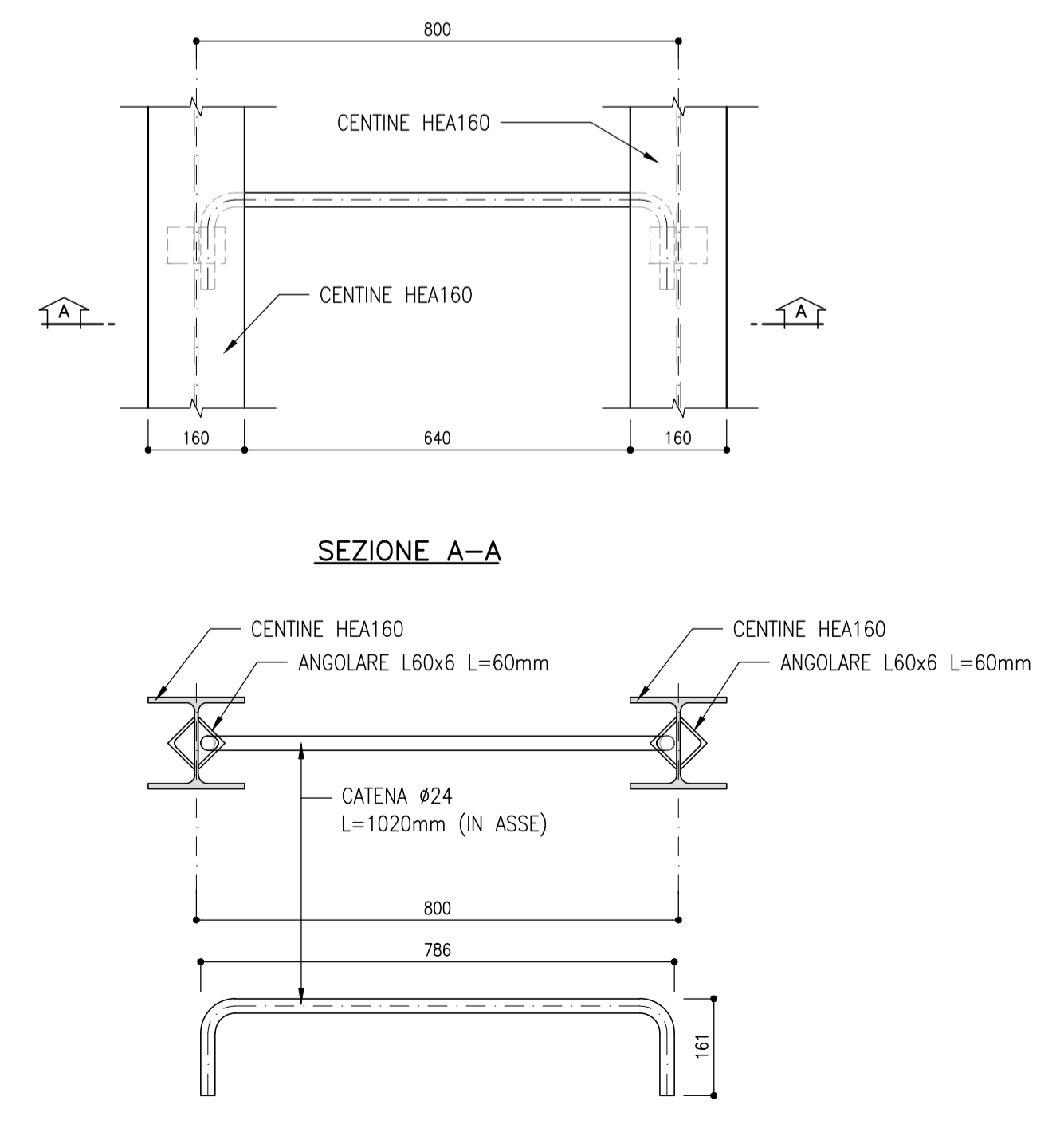
GIUNTO CON PIASTRE
SCALA 1:5



PIEDE CENTINA
SCALA 1:5



CATENE
SCALA 1:10



COMMITTENTE: **RFI** RETE FERROVIARIA ITALIANA GRUPPO FERROVIE DELLO STATO ITALIANE

DIREZIONE LAVORI: **ITALFERR** GRUPPO FERROVIE DELLO STATO ITALIANE

APPALTATORE: **TELESE S.c.a.r.l.** Consorzio Telese Società Consortile a Responsabilità Limitata

PROGETTAZIONE: **GHELLA** 5 Generations of Tunnelers, **ITINERA**, **SALCEF** SALCEF GROUP CONSTRUCTION, **COGET IMPIANTI**

MANDATARIA: **SYSTRA** MANDANTI: **SWS**, **SOTECNI** sista group

IL DIRETTORE DELLA PROGETTAZIONE: Ing. L. LAPOPO

PROGETTO ESECUTIVO

ITINERARIO NAPOLI-BARI RADDOPPIO TRATTA CANCELLO - BENEVENTO II LOTTO FUNZIONALE FRASSO TELESINO - VITLANO 3° SUBLOTTO SAN LORENZO - VITLANO

DISEGNO GALLERIA NATURALE

Nicchie LFM tipo B2 - Carpenteria centine

APPALTATORE IL DIRETTORE TECNICO Ing. M. EGARONI	SCALA: VARIE
--	------------------------

COMMESSA	LOTTO	FASE	ENTE	TIPO DOC.	OPERA/DISCIPLINA	PROGR.	REV.
IF2R	32	E	ZZ	BZ	GN0000	019	B

Rev.	Descrizione	Redatto	Data	Verificato	Data	Approvato	Data	Aut. Data
A	EMMISSIONE	F. DOMINICI	29/06/2021	L. REPETTO	30/06/2021	M. NUTTI	30/06/2021	
B	REVISIONE A SEGUITO RDV	M. BRINDOLO	29/10/2021	L. REPETTO	30/10/2021	M. NUTTI	30/10/2021	

File: IF2R.3.2.E.ZZ.BZ.GN.00.0.0.019.B.dwg n. Elab.: