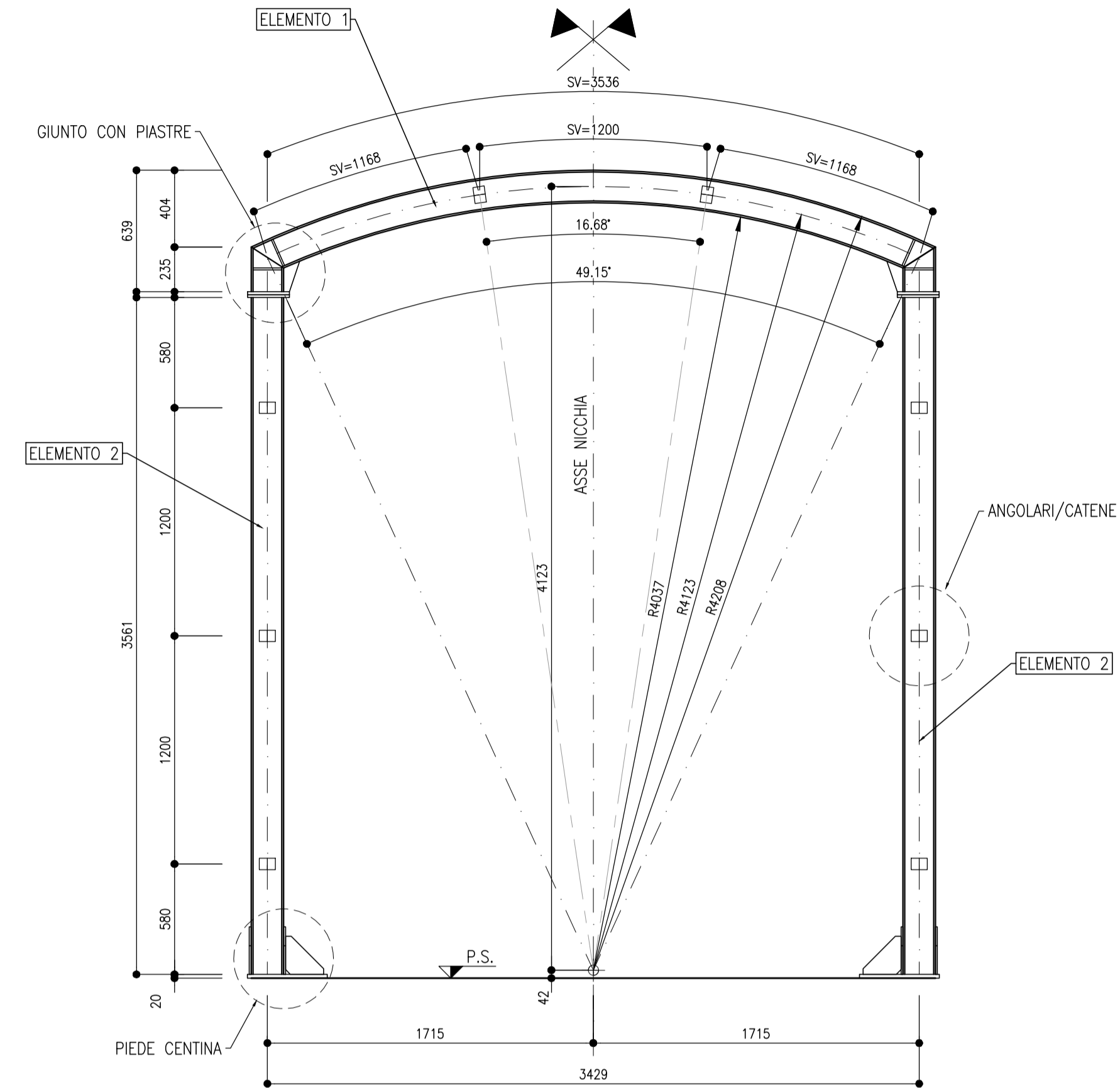


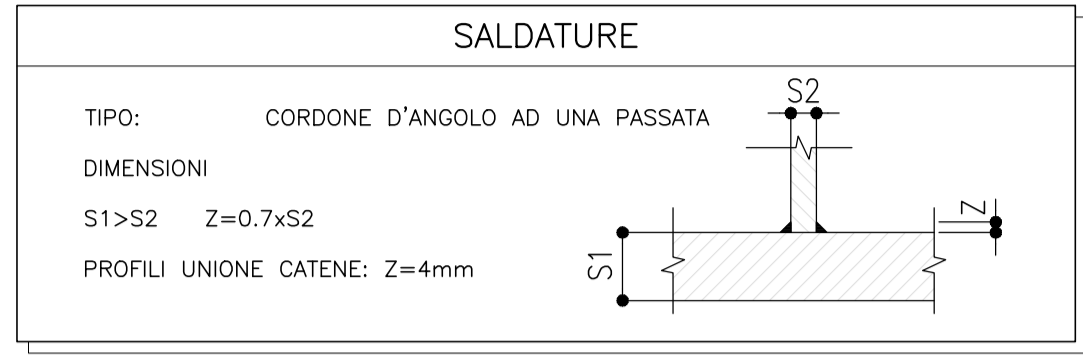
**CARPENTERIA CENTINA**  
SCALA 1:25

NICCHIA LFM C2-C2p-C2p\*  
HEA180 PASSO 0.60m

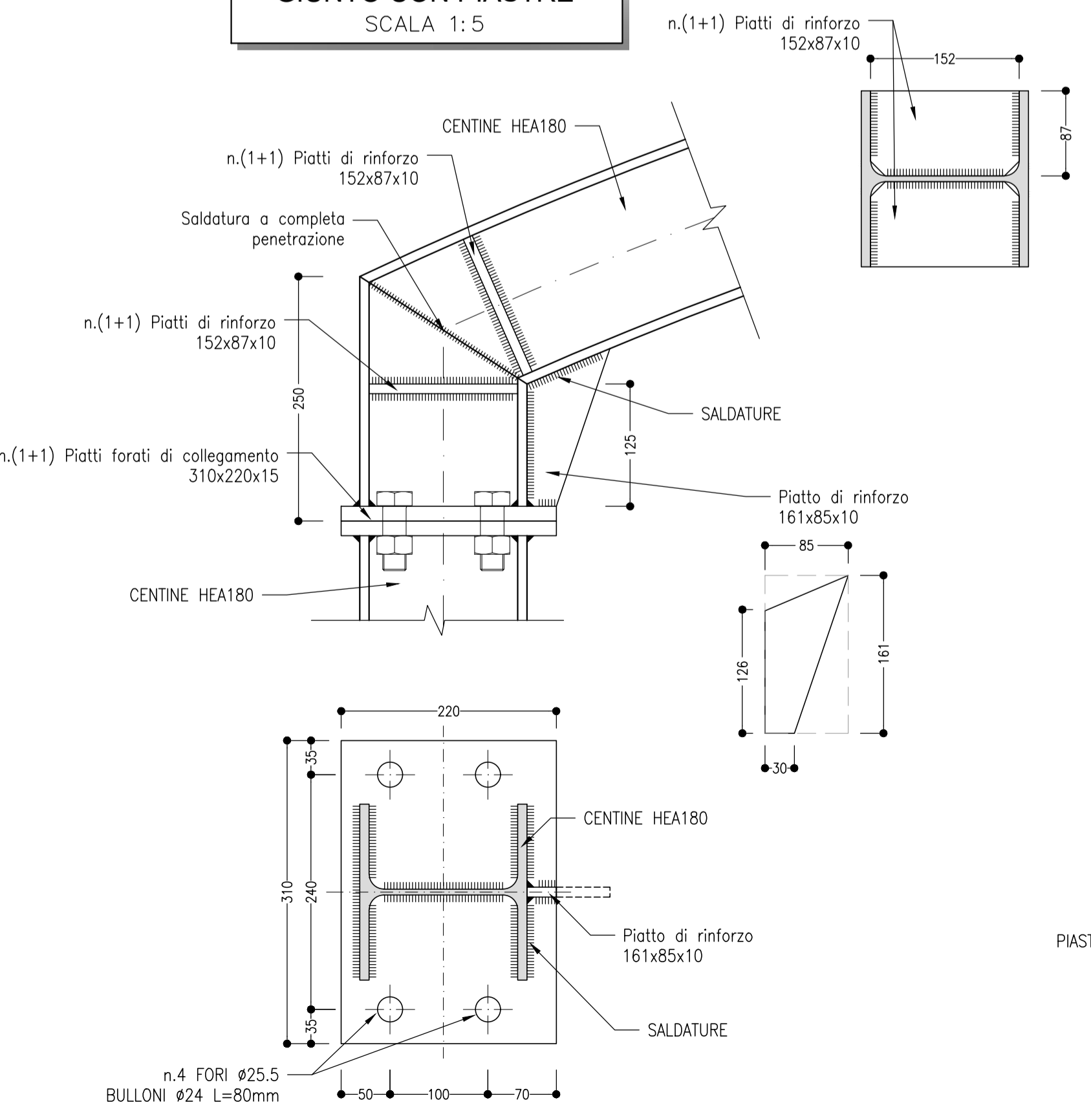


**NOTE**

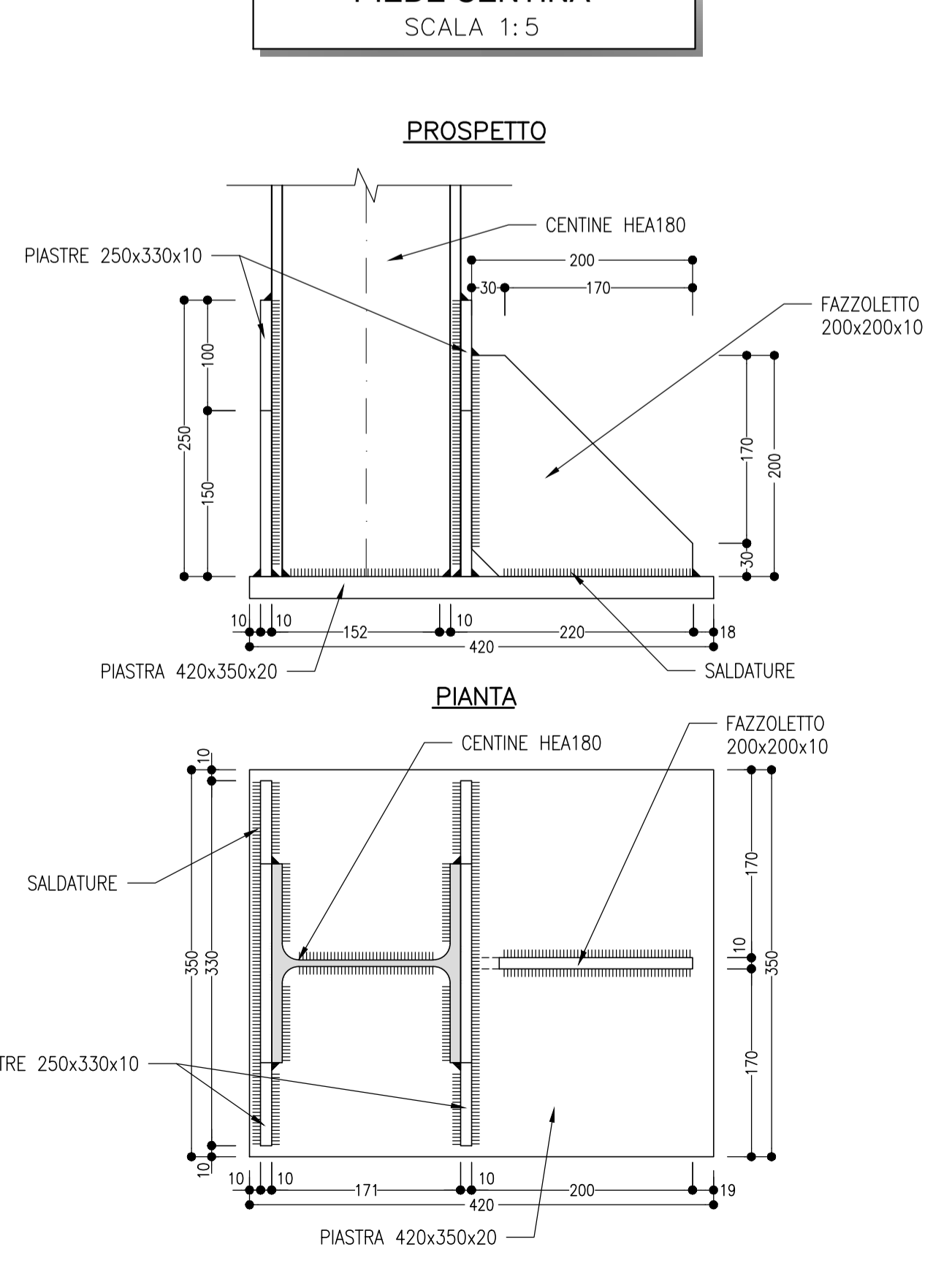
- EVENTUALI DIFFERENZE TRA LE MISURE TOTALI E LE SOMMATORIE DELLE MISURE PARZIALI SONO DOVUTE AGLI ARROTONDAMENTI AUTOMATICI DI AUTOCAD
- PER LE CARATTERISTICHE DEI MATERIALI SI RIMANDA ALL'ELABORATO IF2R.3.2.E.ZZ.SP.GN.00.0.0.001.B
- LE MISURE E GLI SVILUPPI SONO ESPRESI IN MILLIMETRI



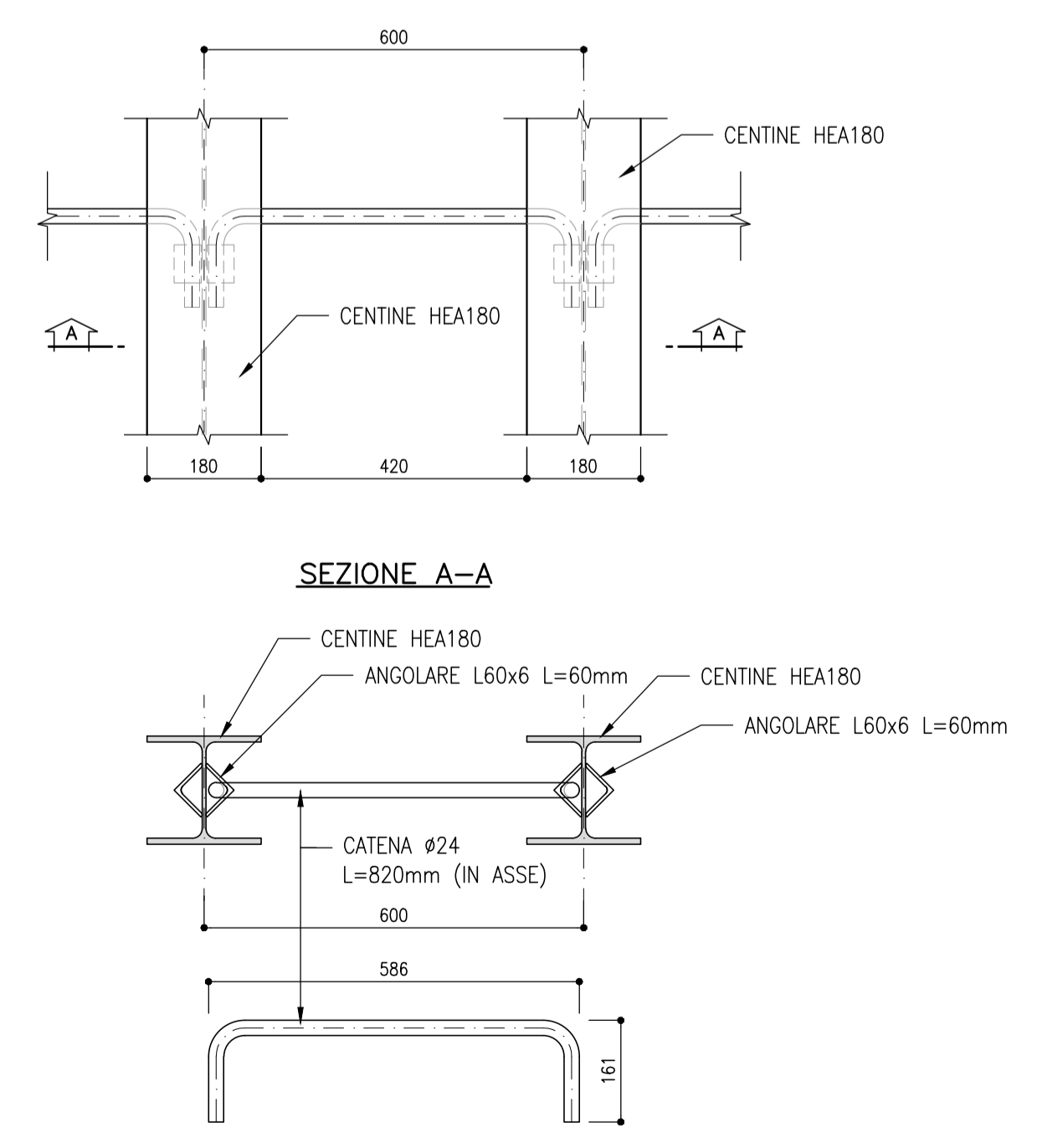
**GIUNTO CON PIASTRE**  
SCALA 1:5



**PIEDE CENTINA**  
SCALA 1:5



**CATENE**  
SCALA 1:10



COMMITTENTE: **RFI** RETE FERROVIARIA ITALIANA GRUPPO FERROVIE DELLO STATO ITALIANE

DIREZIONE LAVORI: **ITALFERR** GRUPPO FERROVIE DELLO STATO ITALIANE

APPALTATORE: **TELESE S.c.a.r.l.** Consorzio Telese Società Consortile a Responsabilità Limitata

PROGETTATORE DELLA MANDATARIA: **SYSTRA**

MANDANTI: **SWS** **SOTECNI**

IL DIRETTORE DELLA PROGETTAZIONE: Ing. L. LAPOPO

**PROGETTO ESECUTIVO**

**ITINERARIO NAPOLI-BARI RADDOPPIO TRATTA CANCELLO - BENEVENTO II LOTTO FUNZIONALE FRASSO TELESINO - VITLANO 3° SUBLOTTO SAN LORENZO - VITLANO**

DISEGNO: GALLERIA NATURALE

Nicchie LFM tipo C2/C2p/C2p\*- Carpenteria centine

APPALTATORE: IL DIRETTORE TECNICO Ing. M. EBARONI

SCALA: VARIE

Rev.	Descrizione	Redatto	Data	Verificato	Data	Approvato	Data	Autore	Data
A	EMISSIONE	F. DOMINICI	29/06/2021	L. REPETTO	30/06/2021	M. NUTTI	30/06/2021		
B	REVISIONE A SEGUITO RDV	M. BRIGNOLO	29/10/2021	L. REPETTO	30/10/2021	M. NUTTI	30/10/2021		

File: IF2R.3.2.E.ZZ.SP.GN.00.0.0.020.B.dwg n. Elab.: