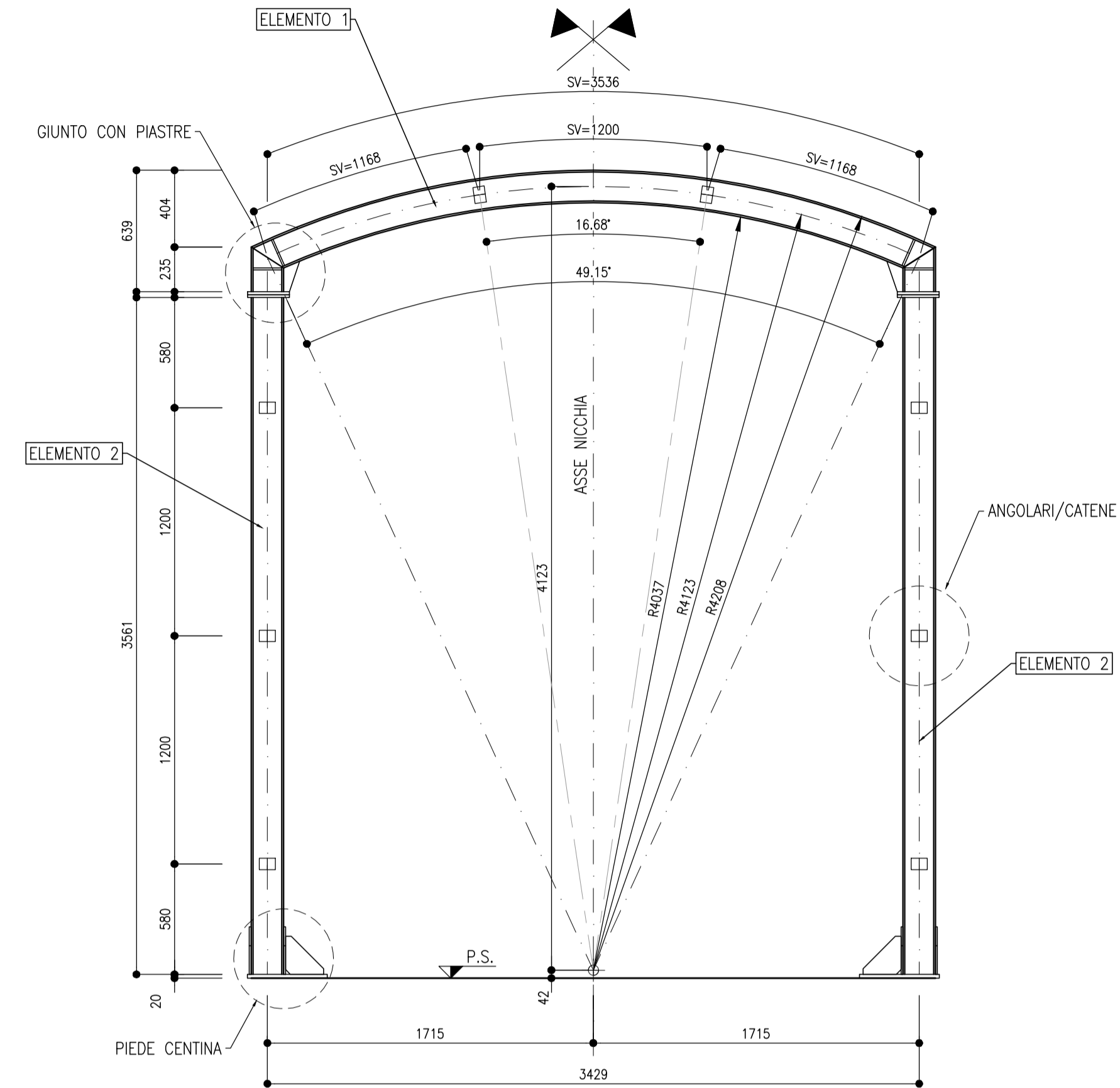


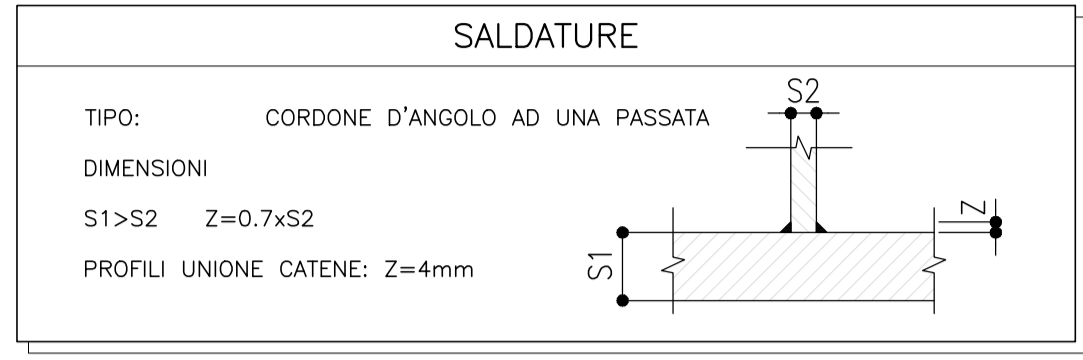
**CARPENTERIA CENTINA**  
SCALA 1:25

NICCHIA LFM C1/C1bis/C1m/C2v  
HEA180 PASSO 0.60m

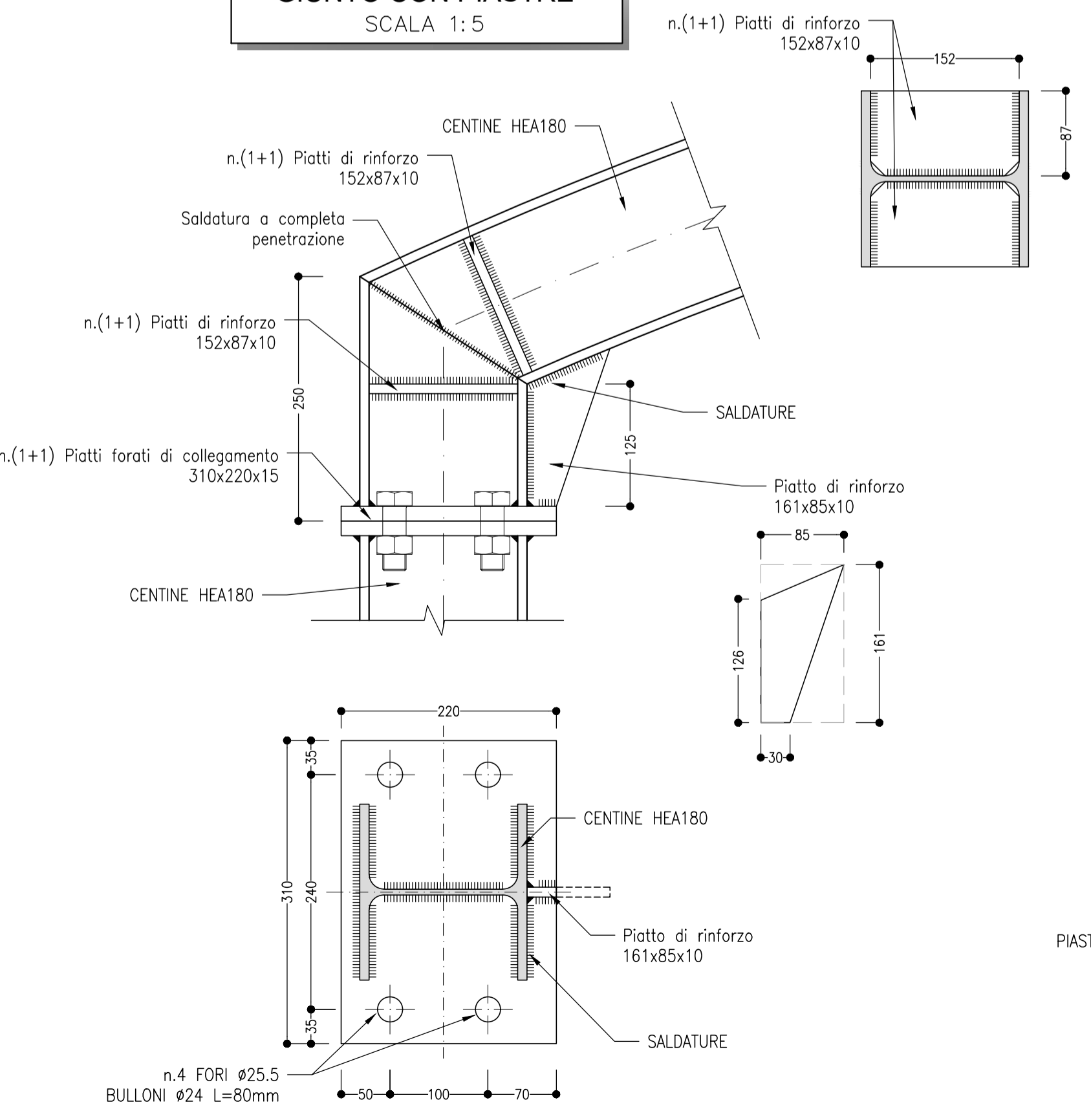


**NOTE**

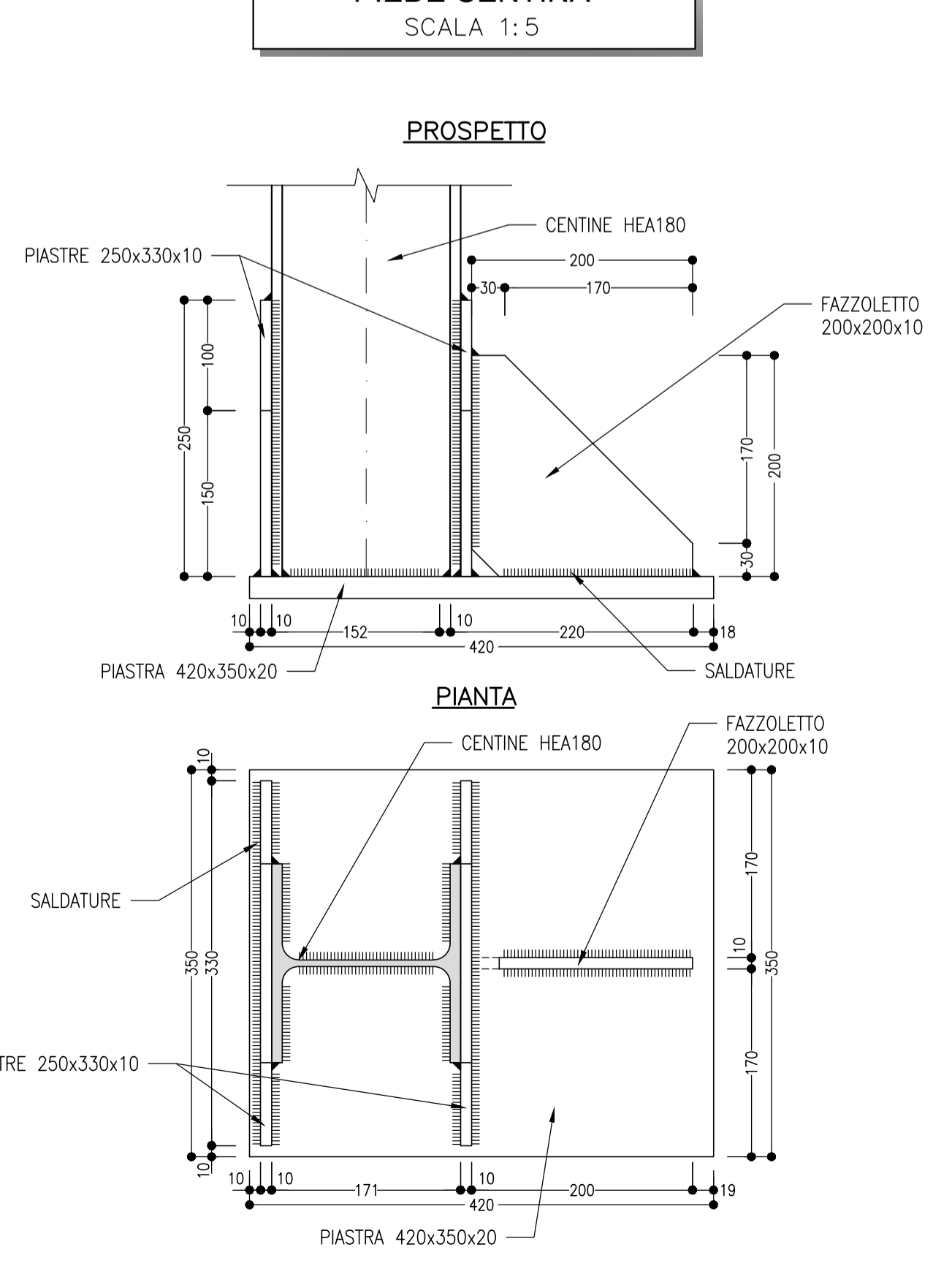
- EVENTUALI DIFFERENZE TRA LE MISURE TOTALI E LE SOMMATORIE DELLE MISURE PARZIALI SONO DOVUTE AGLI ARROTONDAMENTI AUTOMATICI DI AUTOCAD
- PER LE CARATTERISTICHE DEI MATERIALI SI RIMANDA ALL'ELABORATO IF2R.3.2.E.ZZ.SP.GN.00.0.0.001.B
- LE MISURE E GLI SVILUPPI SONO ESPRESI IN MILLIMETRI



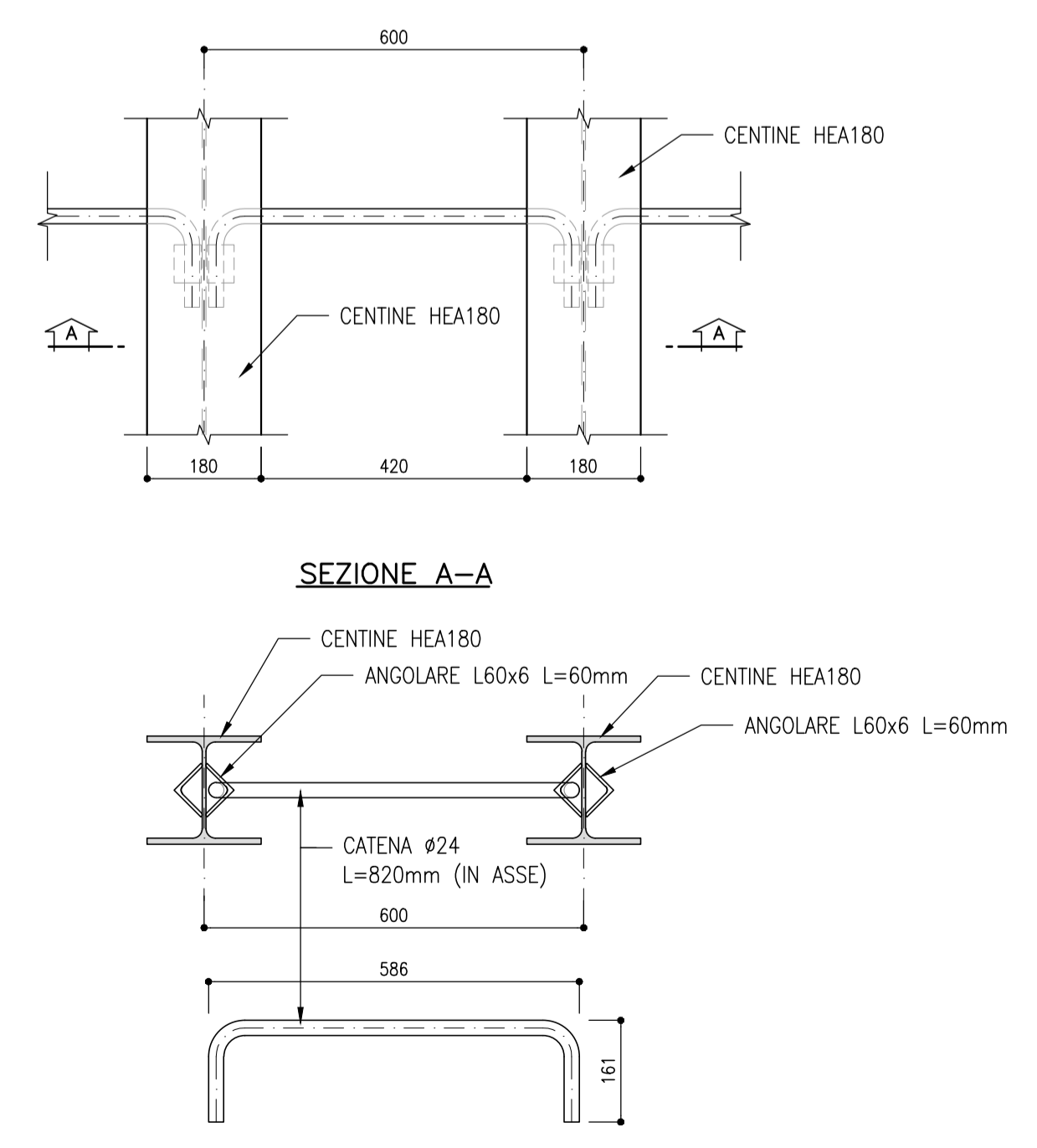
**GIUNTO CON PIASTRE**  
SCALA 1:5



**PIEDE CENTINA**  
SCALA 1:5



**CATENE**  
SCALA 1:10



COMMITTENTE:  
**RFI**  
RETE FERROVIARIA ITALIANA  
GRUPPO FERROVIE DELLO STATO ITALIANE

DIREZIONE LAVORI:  
**ITALFERR**  
GRUPPO FERROVIE DELLO STATO ITALIANE

APPALTATORE:  
**TELESE S.c.a.r.l.**  
Consorzio Telese Società Consortile a Responsabilità Limitata

PROGETTAZIONE:  
MANDATARIA: **Ghella**  
MANDANTI: **ITINERA**, **SALCEF**, **COGET IMPIANTI**

MANDANTIA: **SYSTRA**  
MANDANTI: **SWS**, **SOTECNI**  
IL DIRETTORE DELLA PROGETTAZIONE:  
Ing. L. LAPOPO

**PROGETTO ESECUTIVO**

**ITINERARIO NAPOLI-BARI**  
**RADDOPPIO TRATTA CANCELLO - BENEVENTO**  
**II LOTTO FUNZIONALE FRASSO TELESINO - VITLANO**  
**3° SUBLOTTO SAN LORENZO - VITLANO**

DISEGNO  
GALLERIA NATURALE

Nicchie LFM tipo C1/C1bis/C1m/C2v- Carpenteria centine

APPALTATORE:  
IL DIRETTORE TECNICO  
Ing. M. EGARONI

SCALA:  
**VARIE**

COMMESSA LOTTO FASE ENTE TIPO DOC. OPERA/DISCIPLINA PROGR. REV.

**IF2R 32 E ZZ BZ GN0000 021 B**

Rev.	Descrizione	Redatto	Data	Verificato	Data	Approvato	Data	Autore	Data
A	EMISSIONE	F. DOMINICI	29/06/2021	L. REPETTO	30/06/2021	M. NUTTI	30/06/2021		
B	REVISIONE A SEGUITO RDV	M. BRIGNOLO	29/10/2021	L. REPETTO	30/10/2021	M. NUTTI	30/10/2021		