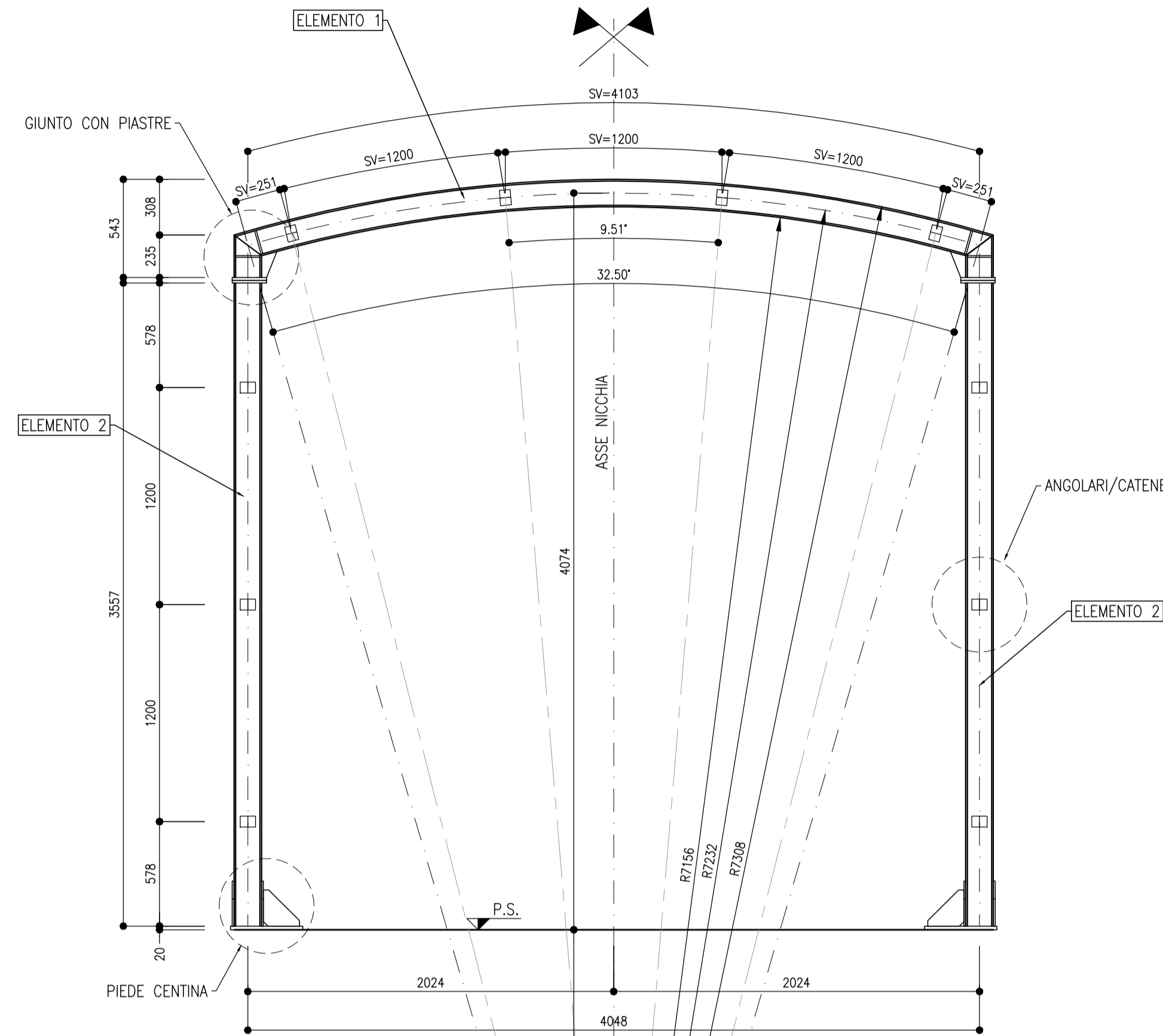
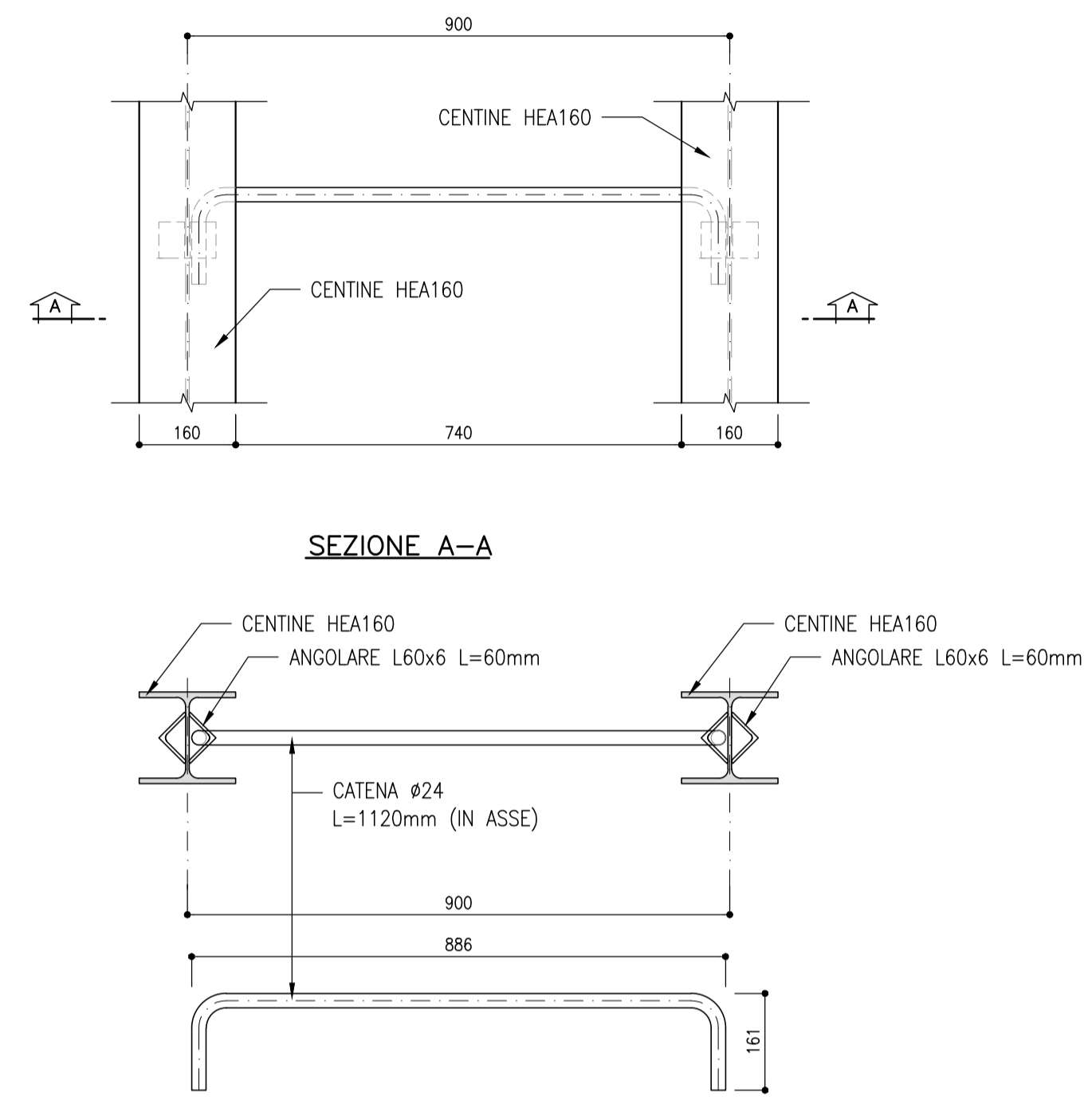


**CARPENTERIA CENTINA**  
SCALA 1:25

NICCHIONI TECNOLOGICI B2-B3  
HEA160 PASSO 0.90m

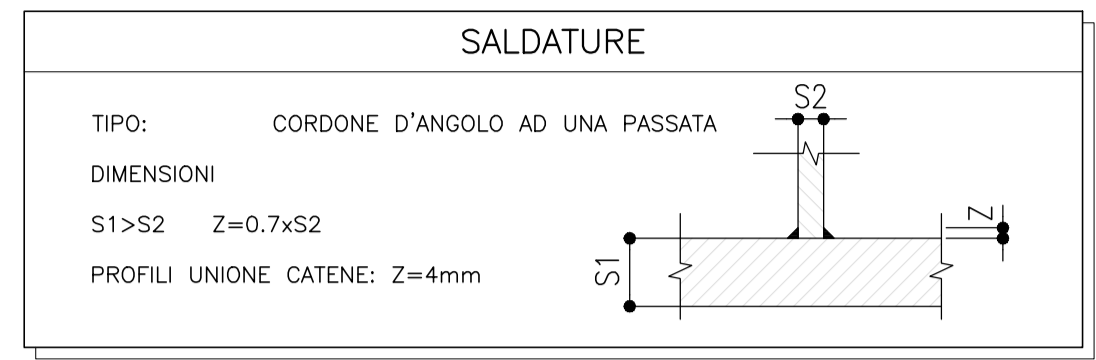


**CATENE**  
SCALA 1:10

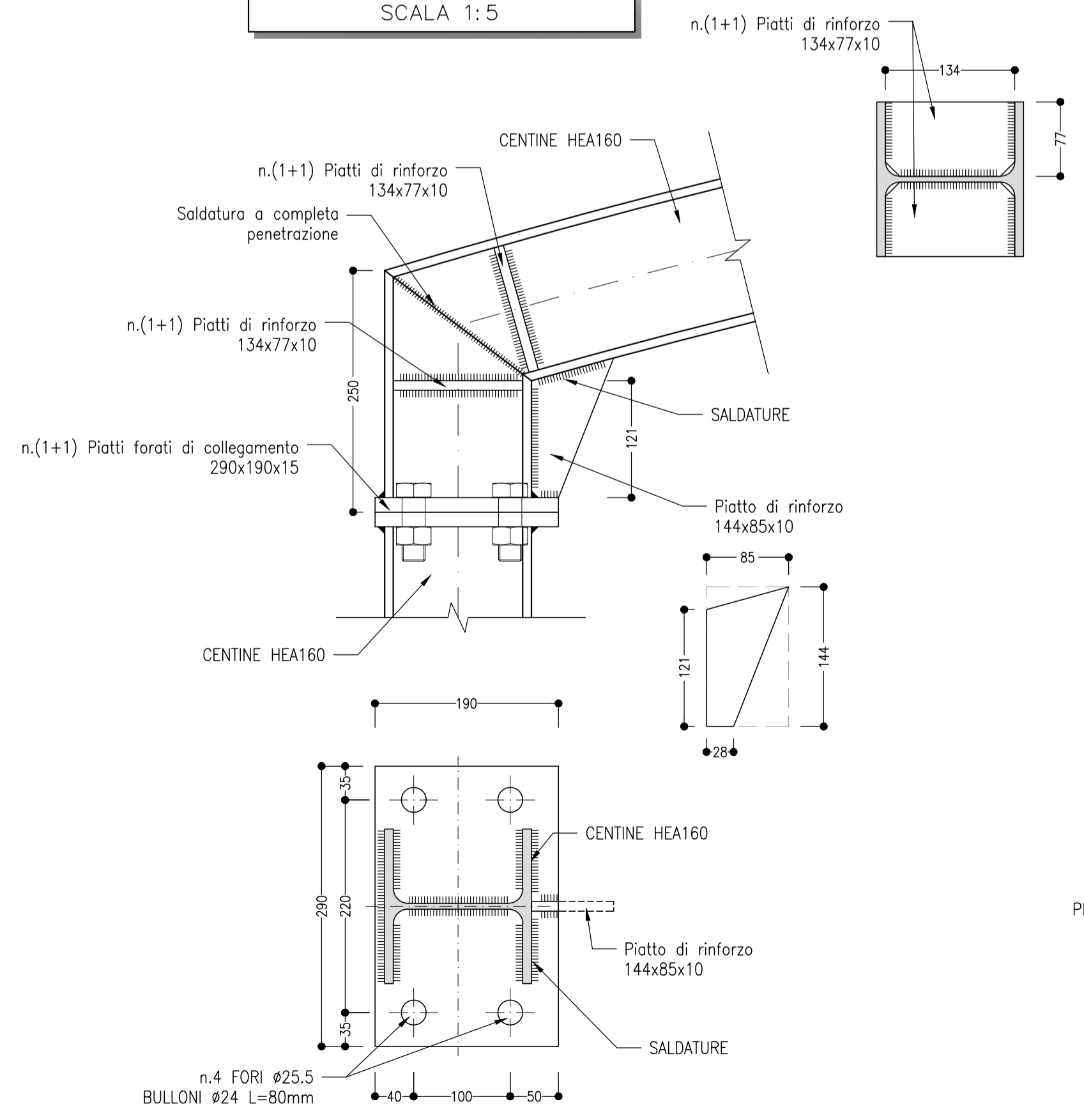


**NOTE**

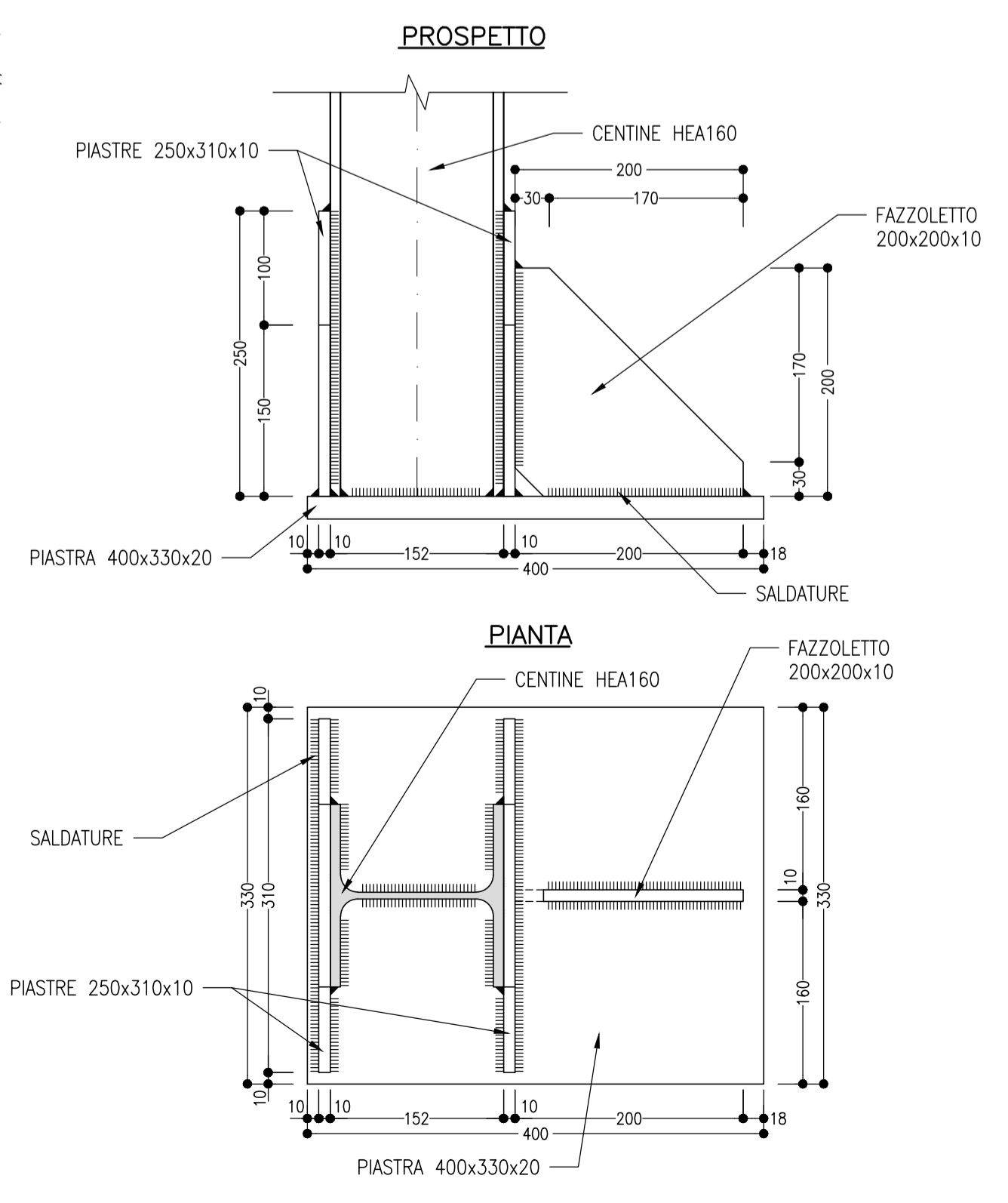
- EVENTUALI DIFFERENZE TRA LE MISURE TOTALI E LE SOMMATORIE DELLE MISURE PARZIALI SONO DOVUTE AGLI ARROTONDAMENTI AUTOMATICI DI AUTOCAD
- PER LE CARATTERISTICHE DEI MATERIALI SI RIMANDA ALL'ELABORATO IF2R.3.2.E.ZZ.SP.GN.00.0.0.001.B
- LE MISURE E GLI SVILUPPI SONO ESPRESSI IN MILLIMETRI



**GIUNTO CON PIASTRE**  
SCALA 1:5



**PIEDE CENTINA**  
SCALA 1:5



COMMITTENTE: **RFI** RETE FERROVIARIA ITALIANA GRUPPO FERROVIE DELLO STATO ITALIANE

DIREZIONE LAVORI: **ITALFERR** GRUPPO FERROVIE DELLO STATO ITALIANE

APPALTATORE: **TELESE S.c.a.r.l.** Consorzio Telese Società Consortile a Responsabilità Limitata

PROGETTAZIONE: **Ghella** (Generations of Tunnels), **ITINERA**, **SALCEF** (SALCEF GROUP CONSTRUCTION), **COGET IMPIANTI**

MANDATARIA: **SYSTRA**

MANDANTI: **SWS**, **SOTECNI** (SYSTRA GROUP)

IL DIRETTORE DELLA PROGETTAZIONE: Ing. L. LAPOPO

Responsabilità progettazione fra le varie prestazioni disciplinate

**PROGETTO ESECUTIVO**

**ITINERARIO NAPOLI-BARI RADDOPPIO TRATTA CANCELLO - BENEVENTO II LOTTO FUNZIONALE FRASSO TELESINO - VITLANO 3° SUBLOTTO SAN LORENZO - VITLANO**

DISEGNO: GALLERIA NATURALE

Nicchioni tecnologici tipo B2 - Carpenteria centine

APPALTATORE	IL DIRETTORE TECNICO		SCALA:
Ing. M. EGARONI			VARIE
COMMESSA	LOTTO	FASE	ENTE TIPO DOC.
IF2R	32	EZZ	BZ
OPERA/DISCIPLINA	GN0000	PROGR.	023
REV.	B		

Rev.	Descrizione	Redatto	Data	Verificato	Data	Approvato	Data	Autore	Data
A	EMISSIONE	F. DOMINICI	29/06/2021	L. REPETTO	30/06/2021	M. NUTTI	30/06/2021		
B	REVISIONE A SEGUITO RDV	M. BRINDOLO	29/10/2021	L. REPETTO	30/10/2021	M. NUTTI	30/10/2021		

File: IF2R.3.2.E.ZZ.SP.GN.00.0.0.023.B.dwg n. Elab.: