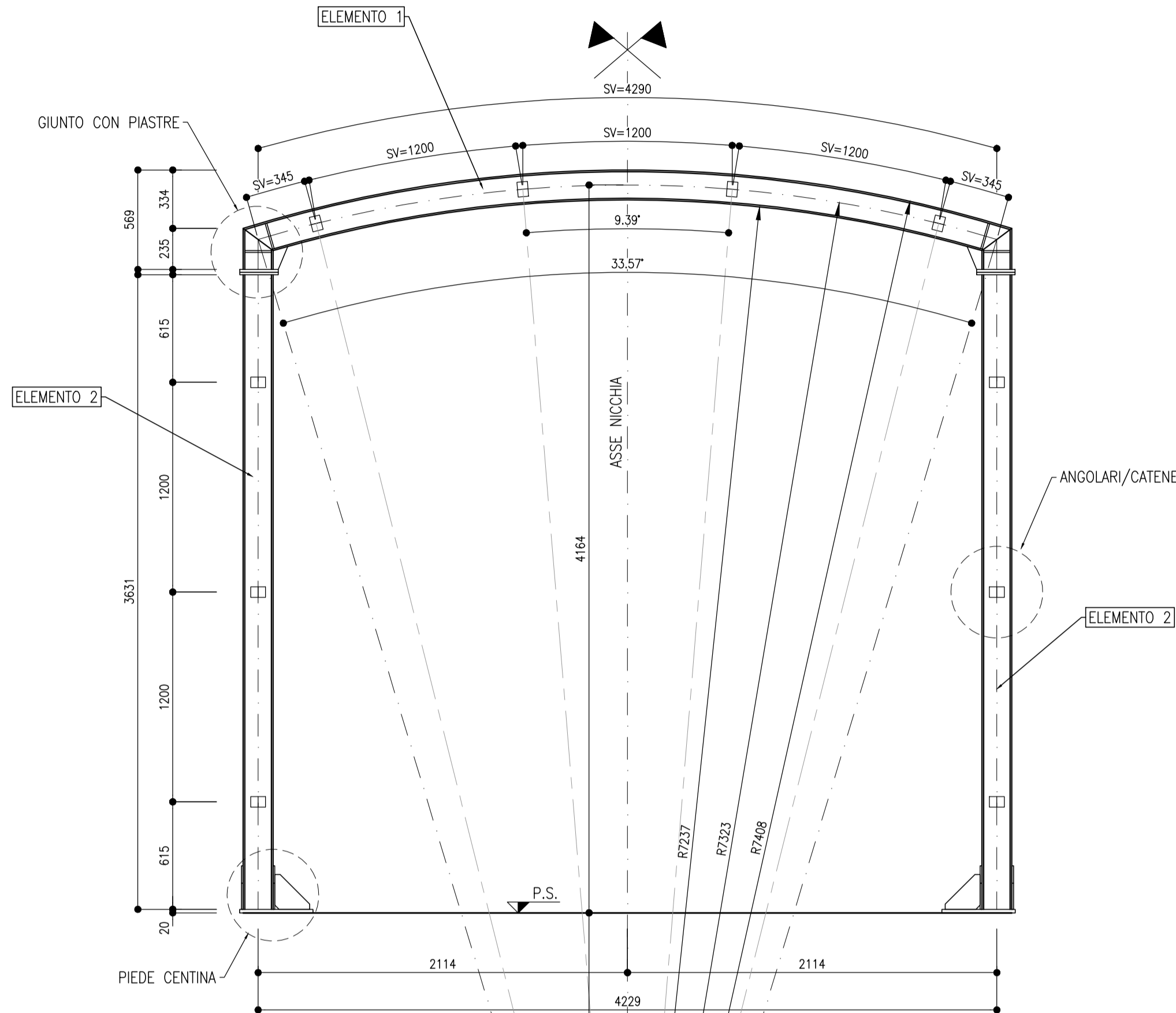
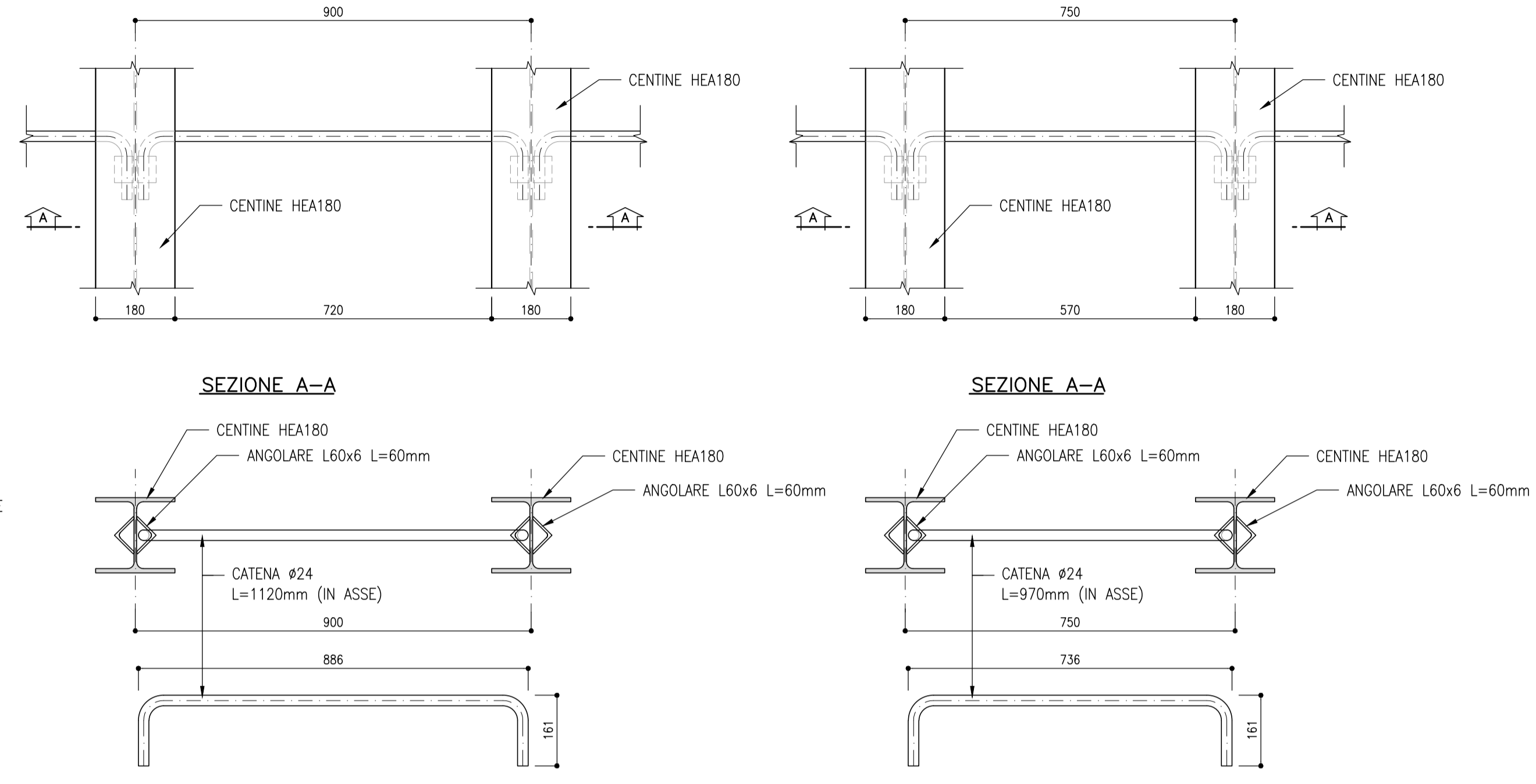


**CARPENTERIA CENTINA**  
SCALA 1:25

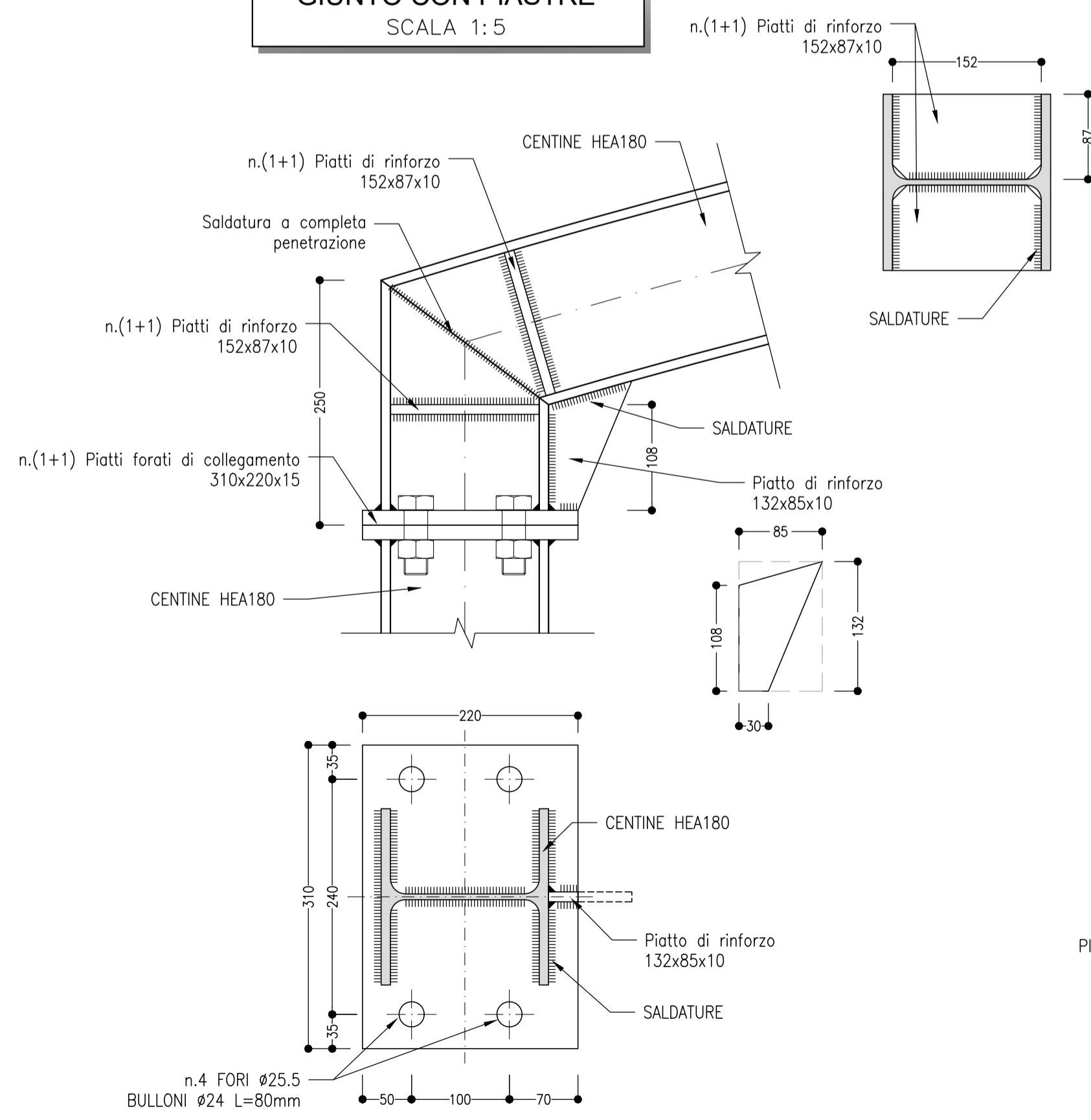
NICCHIONI TECNOLOGICI C1/C1bis/C1m/C2v  
HEA180 PASSO 0.90/0.75m



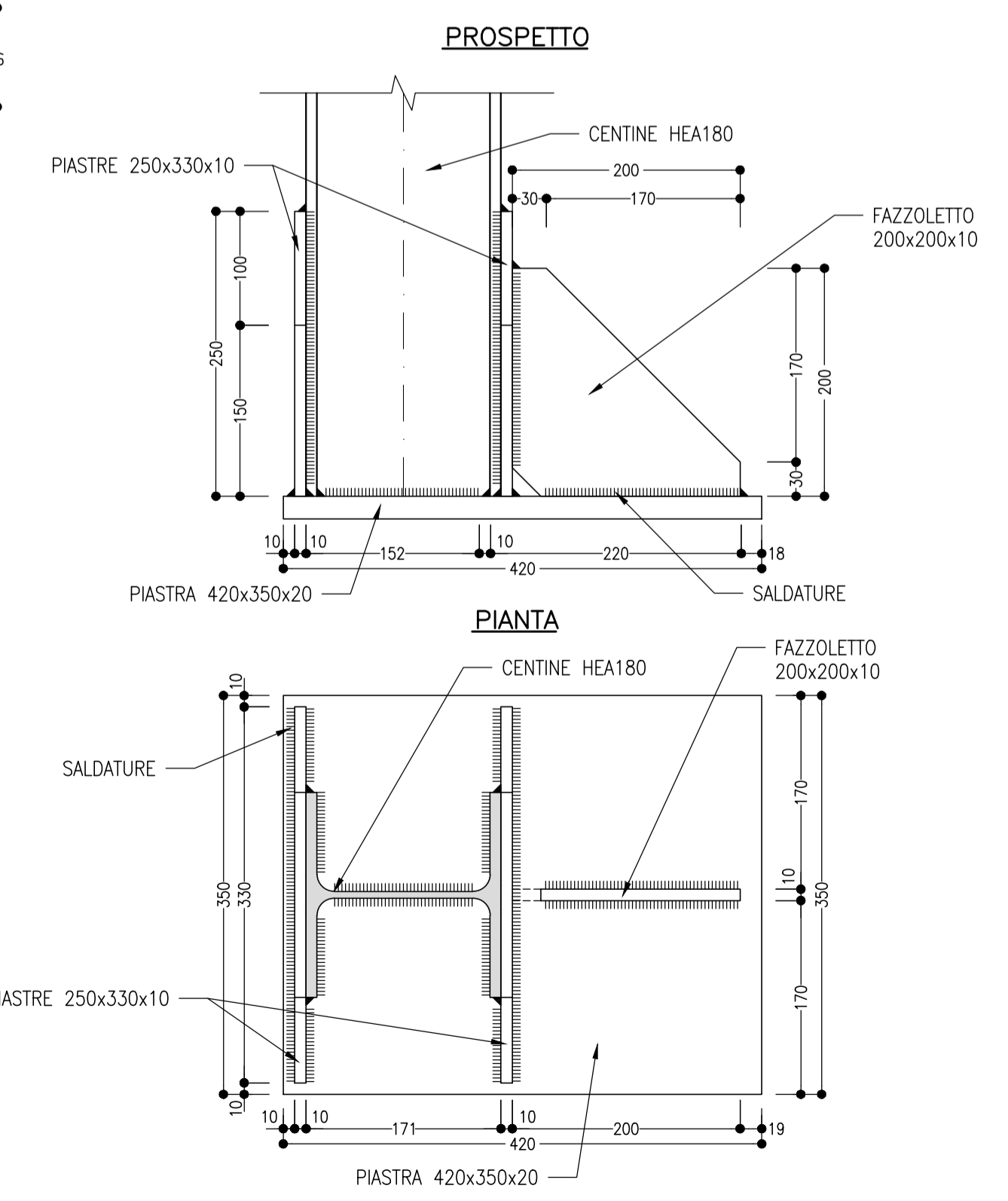
**CATENE**  
SCALA 1:10



**GIUNTO CON PIASTRE**  
SCALA 1:5



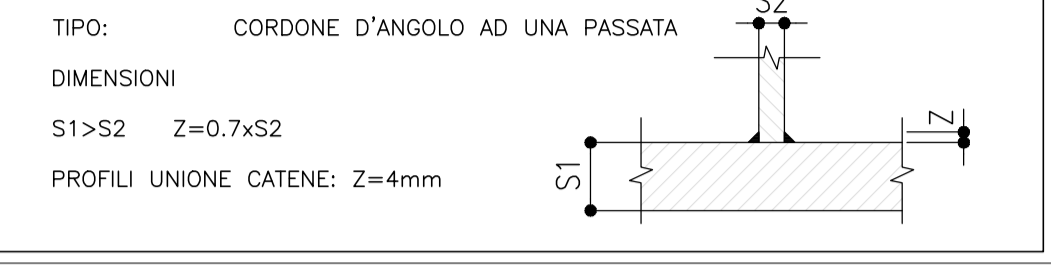
**PIEDE CENTINA**  
SCALA 1:5



**NOTE**

- EVENTUALI DIFFERENZE TRA LE MISURE TOTALI E LE SOMMATORIE DELLE MISURE PARZIALI SONO DOVUTE AGLI ARROTONDAMENTI AUTOMATICI DI AUTOCAD
- PER LE CARATTERISTICHE DEI MATERIALI SI RIMANDA ALL'ELABORATO IF2R.3.2.E.ZZ.SP.GN.00.0.0.001.B
- LE MISURE E GLI SVILUPPI SONO ESPRESSI IN MILLIMETRI

**SALDATURE**



**COMMITTENTE:**  
RFI  
RETE FERROVIARIA ITALIANA  
GRUPPO FERROVIE DELLO STATO ITALIANE

**DIREZIONE LAVORI:**  
ITALFERR  
GRUPPO FERROVIE DELLO STATO ITALIANE

**APPALTATORE:**  
TELESE S.c.a.r.l.  
Consorzio Telese Società Consortile a Responsabilità Limitata

**PROGETTATORE:**  
MANDATARIA: SYSTRA  
MANDANTI: SWS, SOTECNI

**IL DIRETTORE DELLA PROGETTAZIONE:**  
Ing. L. LAPOPO

**PROGETTO ESECUTIVO**

**ITINERARIO NAPOLI-BARI**  
**RADDOPPIO TRATTA CANCELLO - BENEVENTO**  
**II LOTTO FUNZIONALE FRASSO TELESINO - VITLANO**  
**3° SUBLOTTO SAN LORENZO - VITLANO**

**DISEGNO**  
**GALLERIA NATURALE**

Nicchioni tecnologici tipo C1/C1bis/C1m/C2v- Carpenteria centine

APPALTATORE	IL DIRETTORE TECNICO	SCALA:
Ing. M. EGARONI		VARIE

COMMESSA	LOTTO	FASE	ENTE	TIPO DOC.	OPERA/DISCIPLINA	PROGR.	REV.
IF2R	32	E	ZZ	BZ	GN0000	025	B

Rev.	Descrizione	Redatto	Data	Verificato	Data	Approvato	Data	Aut. Data
A	EMMISSIONE	F. DOMINICI	29/06/2021	L. REPETTO	30/06/2021	M. NUTTI	30/06/2021	
B	REVISIONE A SEGUITO RDV	M. BRIGNOLO	29/10/2021	L. REPETTO	30/10/2021	M. NUTTI	30/10/2021	

File: IF2R.3.2.E.ZZ.BZ.GN.00.0.0.025.B.dwg n. Elab.: