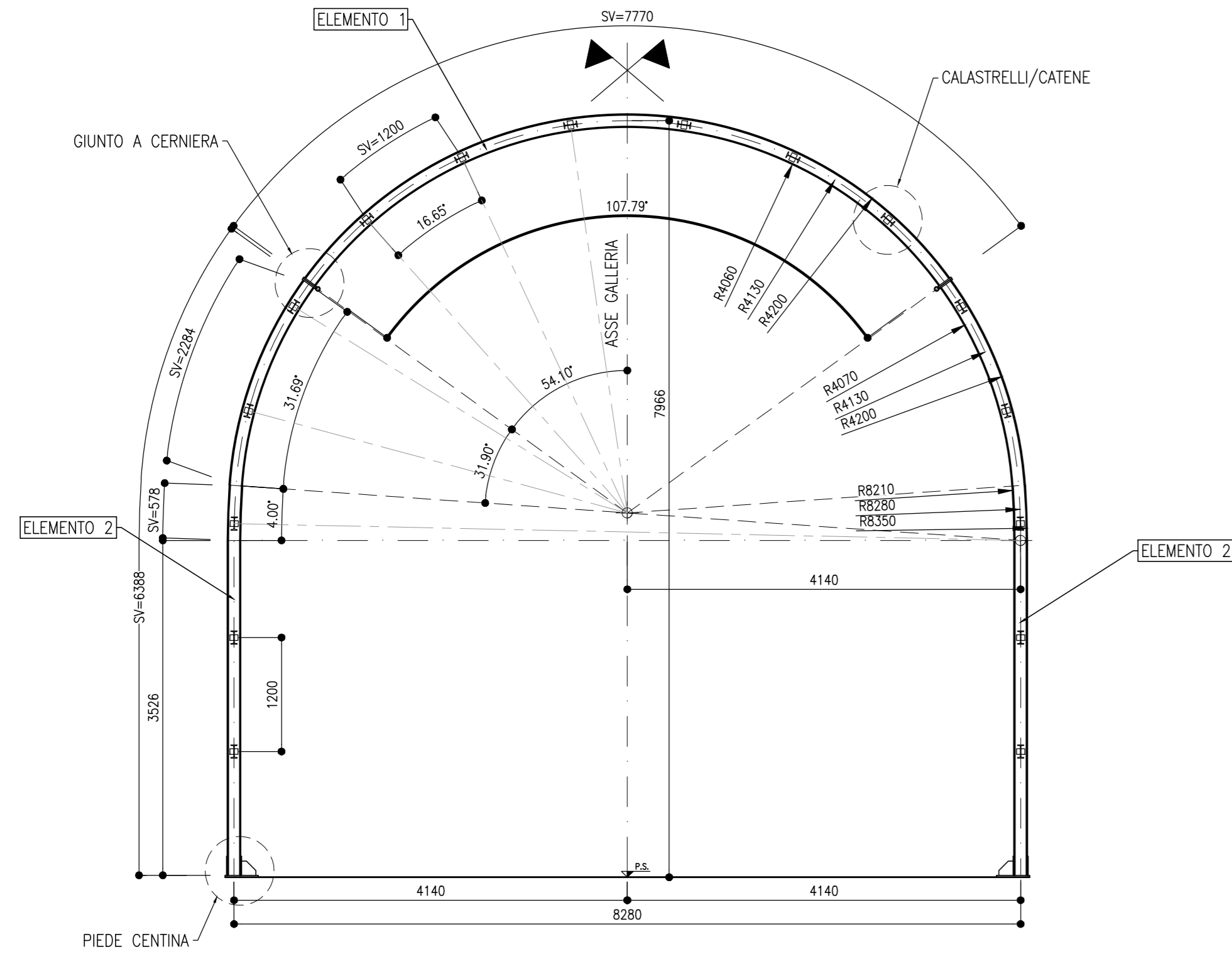


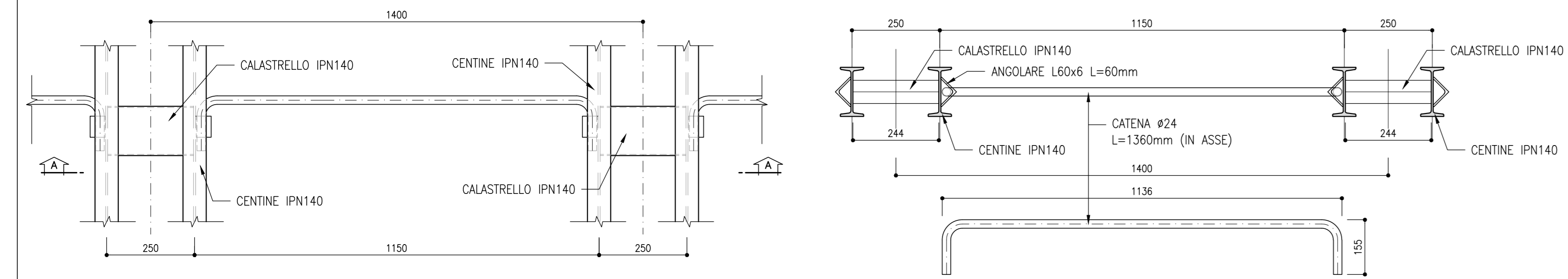
CARPENTERIA CENTINA
SCALA 1:50

SEZIONE TIPO A1
2IPN140 PASSO 1.40m



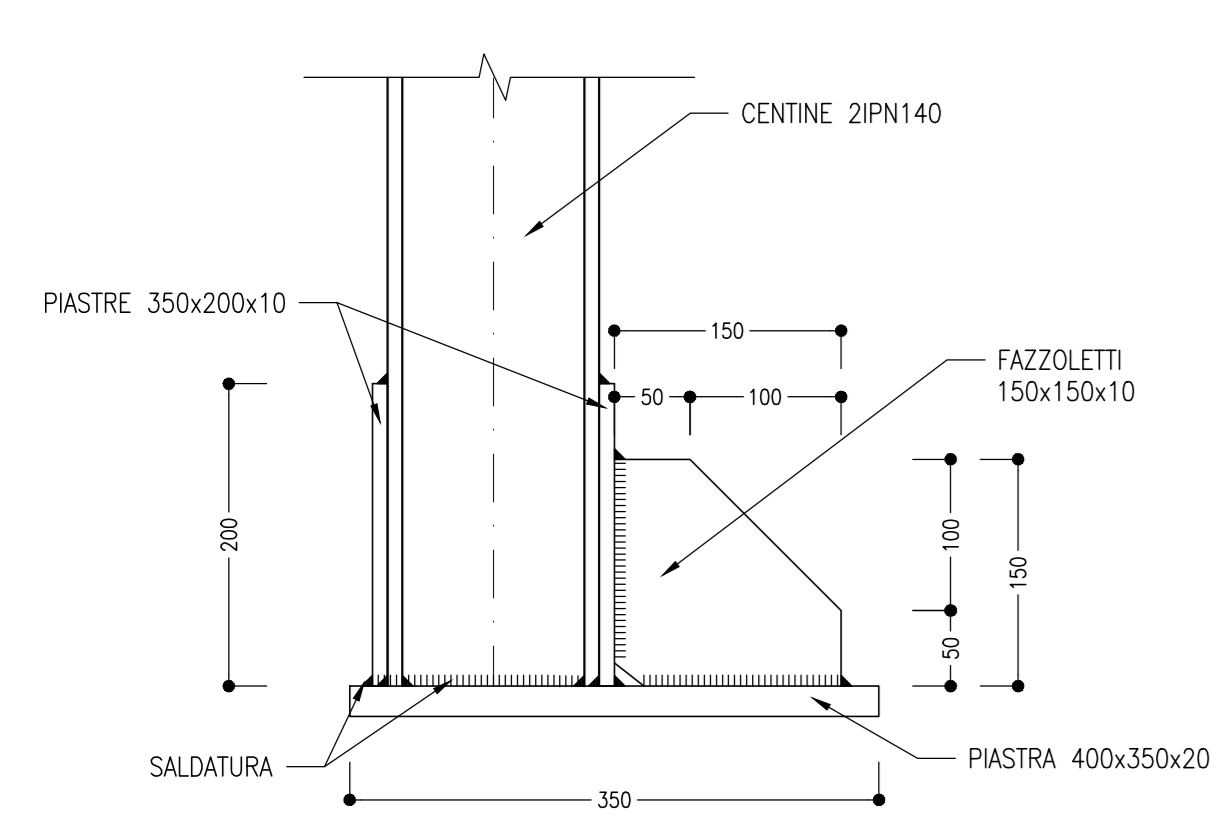
CATENE
SCALA 1:10

SEZIONE A-A

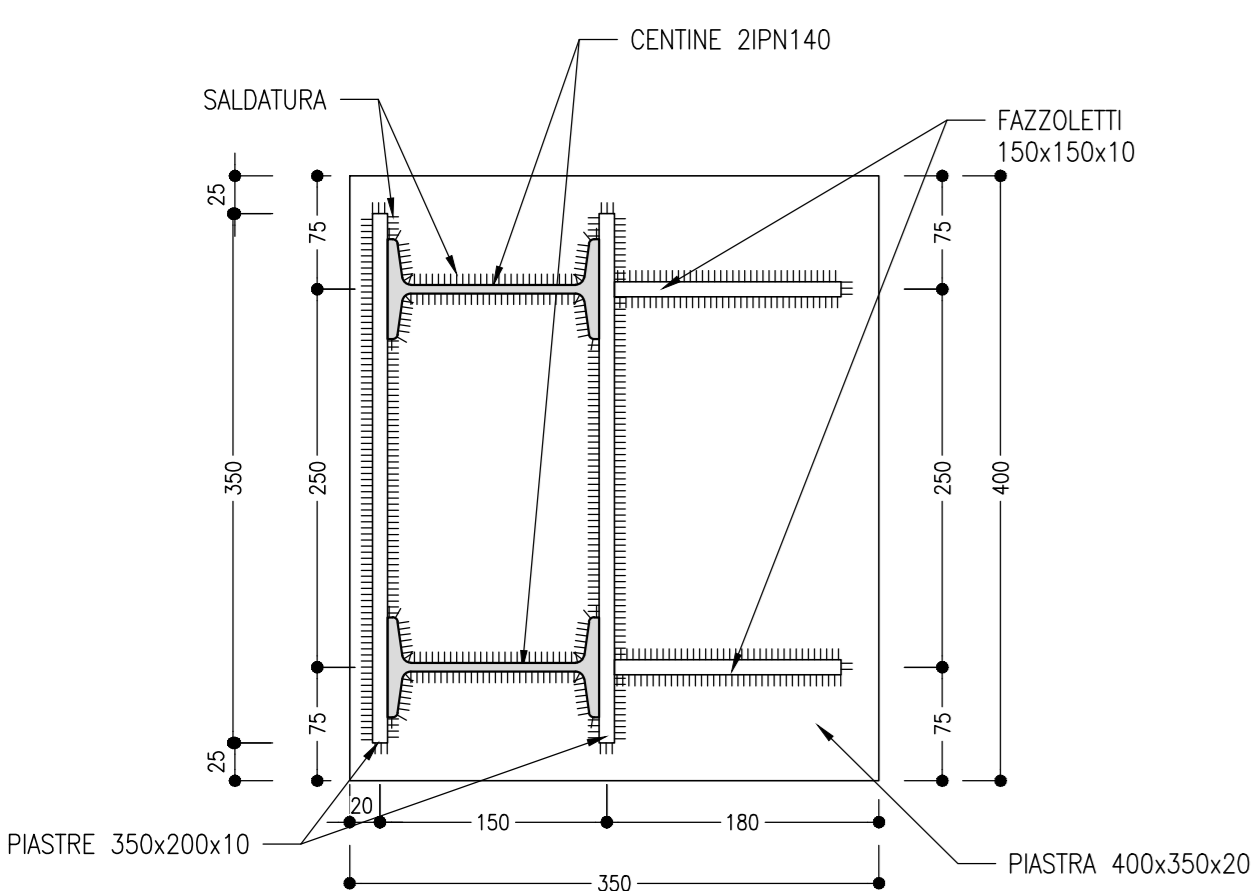


PIEDE CENTINA
SCALA 1:5

PROSPETTIVO

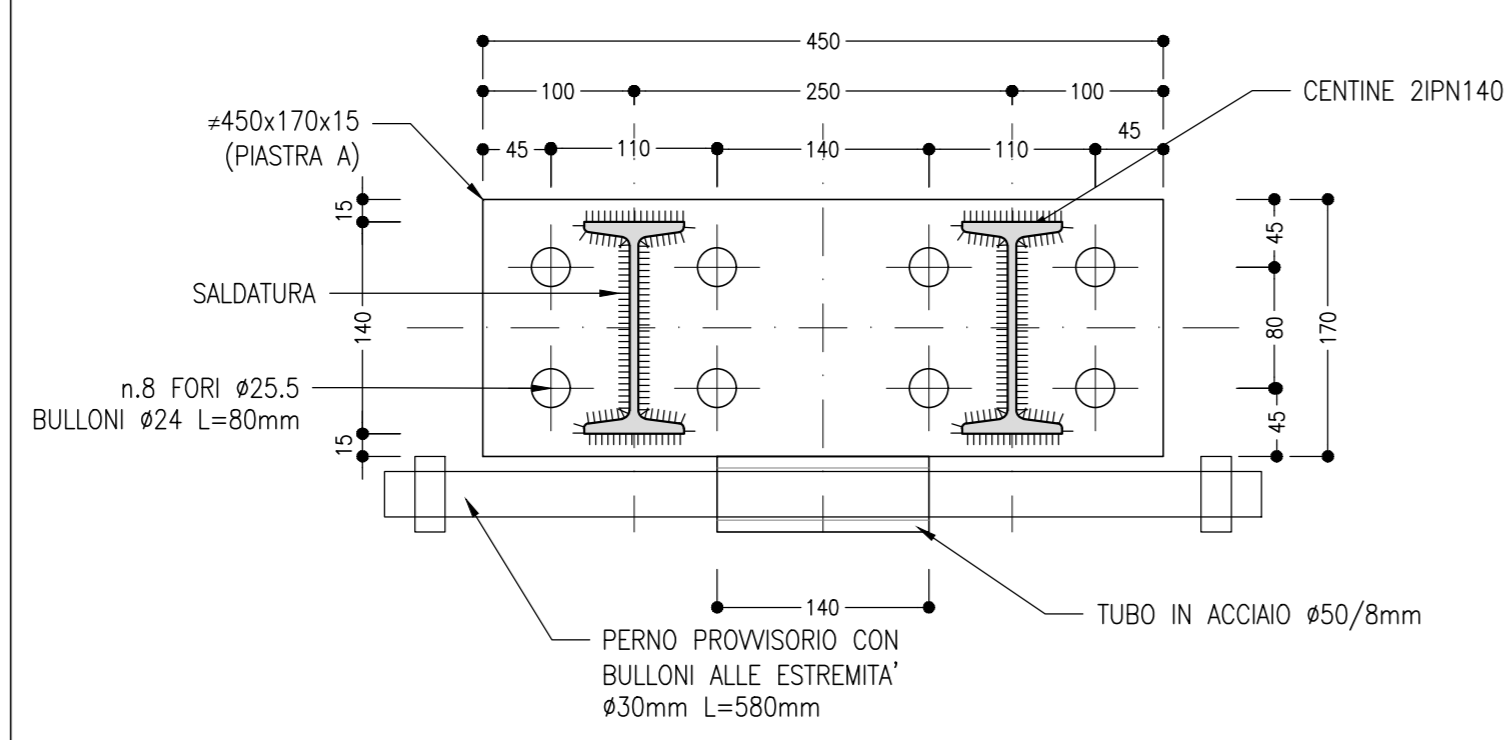


PIANTA

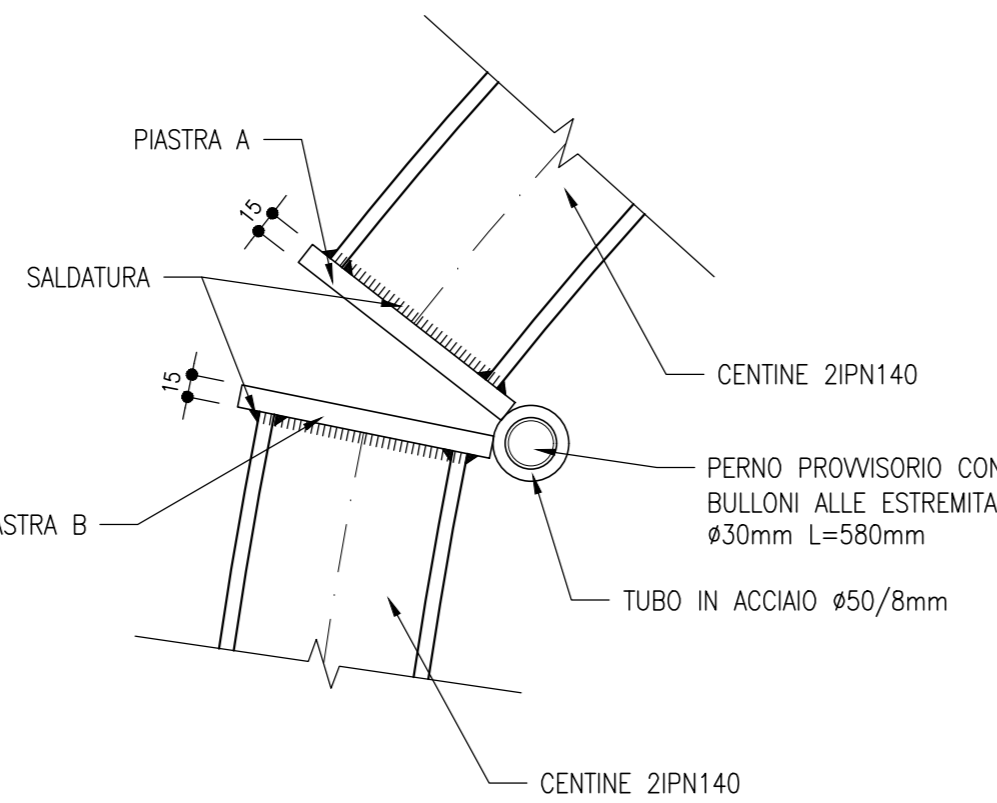
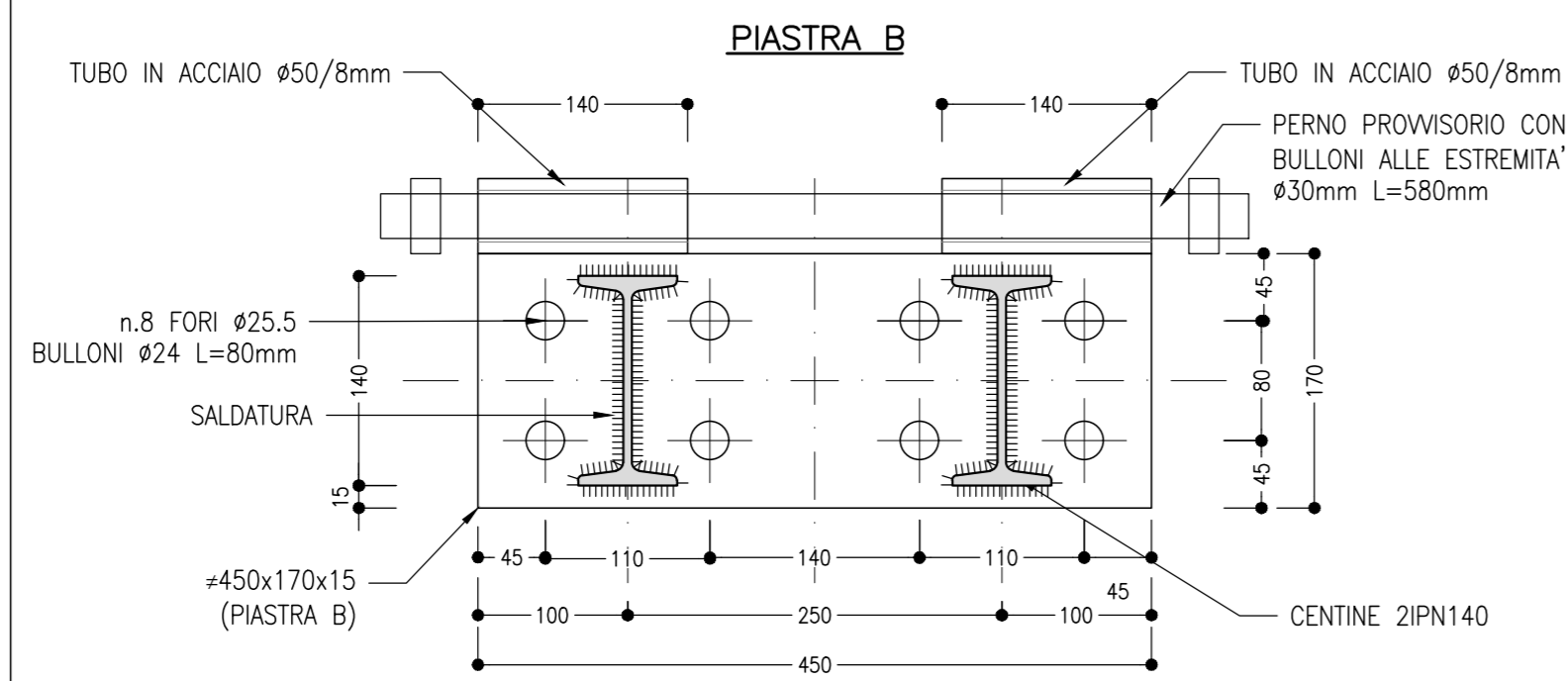


GIUNTO A CERNIERA CON PIASTRE BULLONATE
SCALA 1:5

PIASTRA A



PIASTRA B

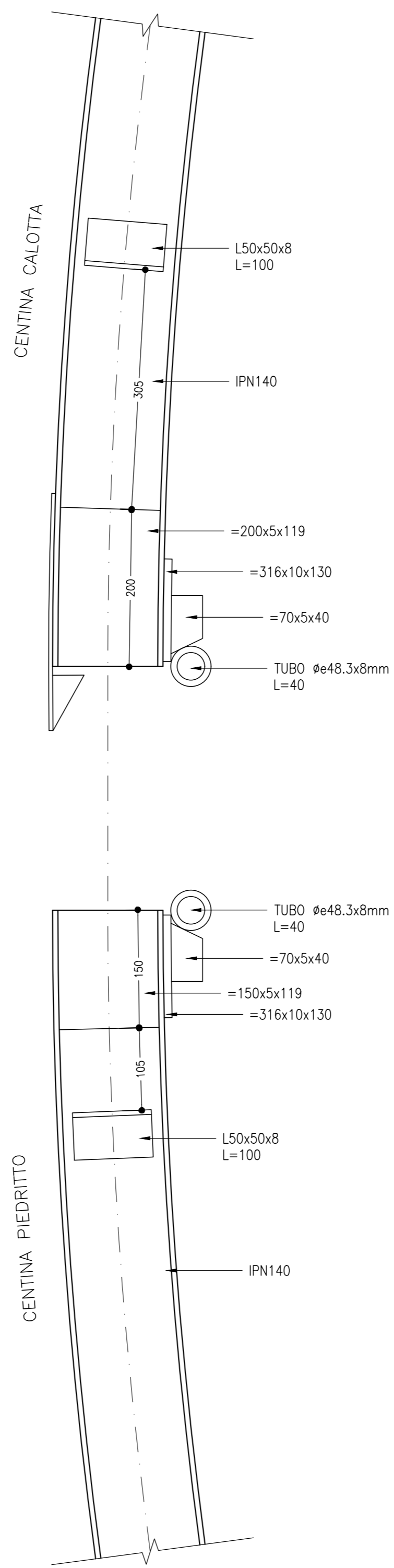


GIUNTO A CERNIERA CON BAIONETTA
FASI



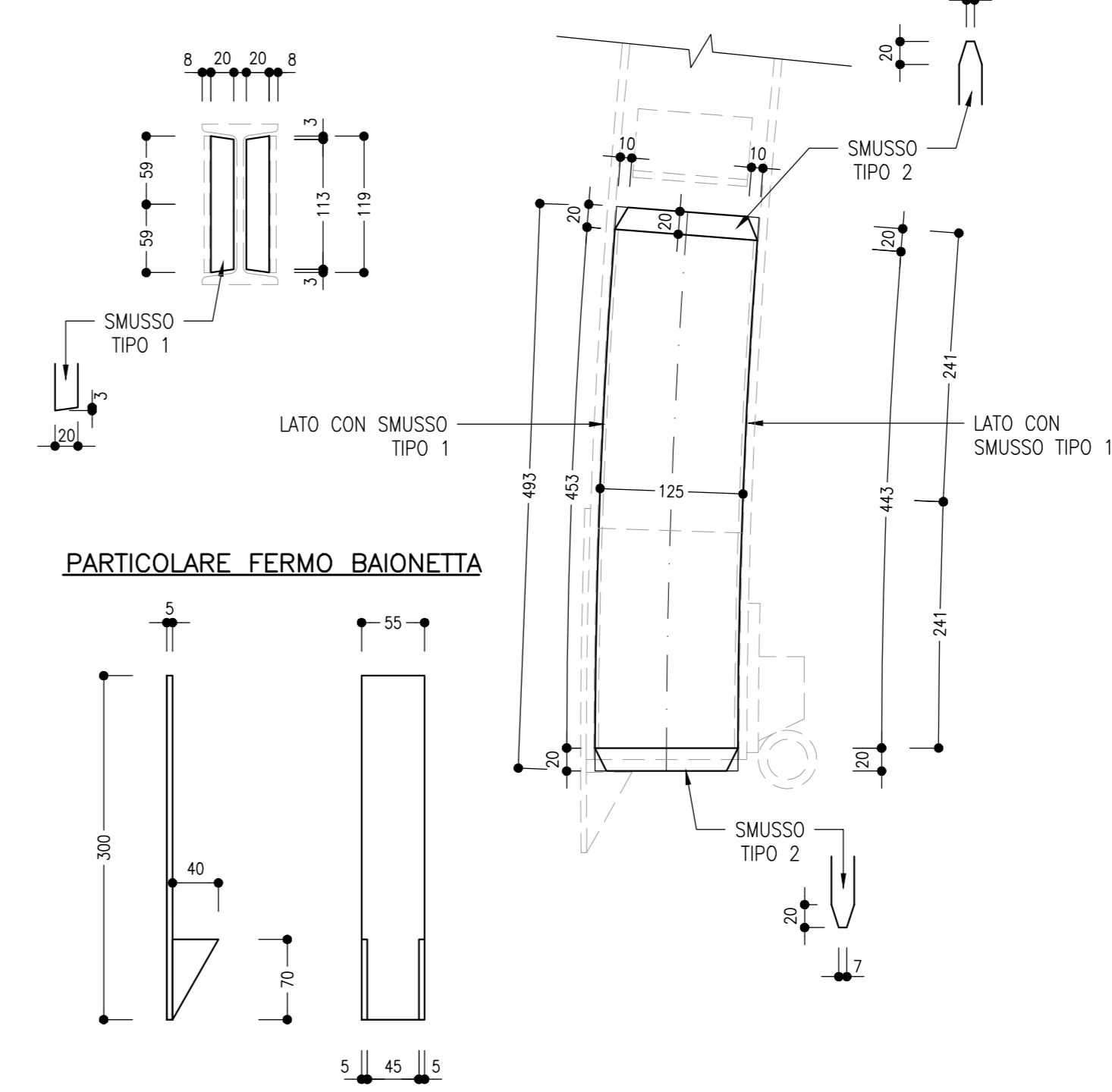
PARTICOLARE CERNIERA
SCALA 1:5

VISTA D'INSIEME

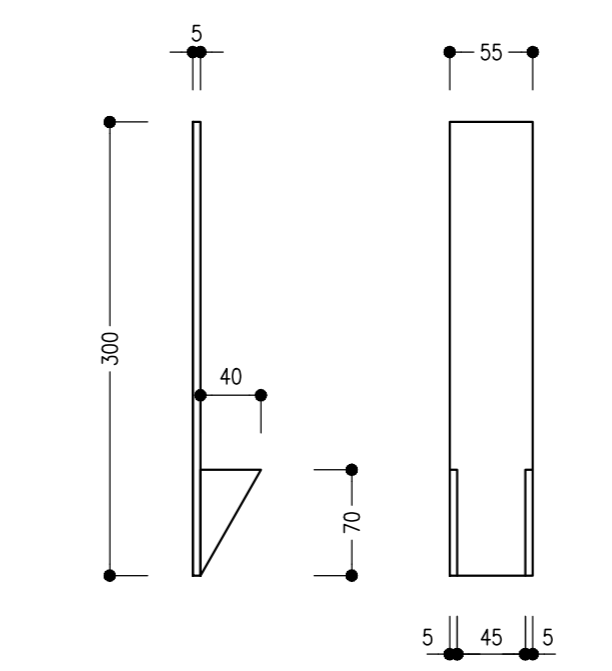


PARTICOLARE BAIONETTA
SCALA 1:5

SEZIONE TRASVERSALE



PARTICOLARE FERMO BAIONETTA

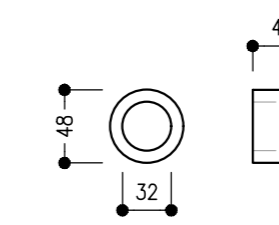


PARTICOLARE PIASTRE FERMO LATERALE
SCALA 1:5

SEZIONE TRASVERSALE

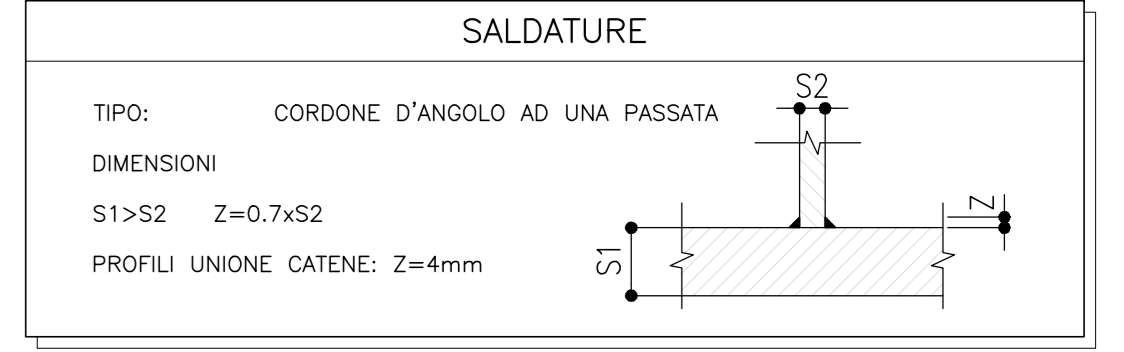


PARTICOLARE TUBO E PIASTRE CERNIERA
SCALA 1:5



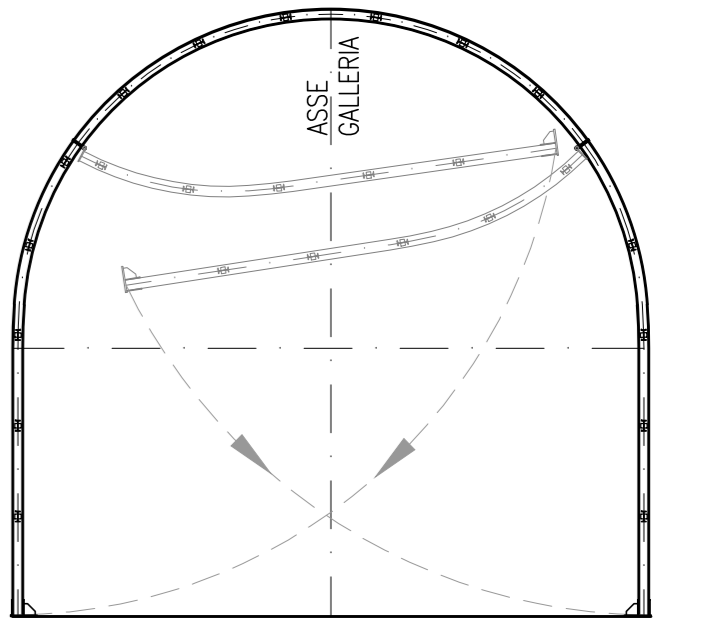
NOTE

- EVENTUALI DIFFERENZE TRA LE MISURE TOTALI E LE SOMMATORIE DELLE MISURE PARZIALI SONO DOVUTE AGLI ARROTONDAMENTI AUTOMATICI DI AUTOCAD
- PER LE CARATTERISTICHE DEI MATERIALI SI RIMANDA ALL'ELABORATO IP2R.3.2.E.ZZ.SP.GN.00.0.001.B
- LE MISURE E GLI SVILUPPI SONO ESPRESSI IN MILLIMETRI



SCHEMA ROTAZIONE
SCALA 1:100

SEZIONE TIPO A1
2IPN140 PASSO 1.40m



COMMITTENTE: **RFI** RETE FERROVIARIA ITALIANA GRUPPO FERROVIE DELLO STATO ITALIANE

DIREZIONE LAVORI: **ITALFERR** GRUPPO FERROVIE DELLO STATO ITALIANE

APPALTATORE: **TELESE S.p.A.** Consorzio Edile Società Costruttrice e Esperto della Licitazione

PROGETTAZIONE: **Ghella**, **ITINERA**, **SALCEF**, **COGET IMPIANTI**

MANDATARI: **SYSTRA**, **SWS**, **SOTECNI**

IL DIRETTORE DELLA PROGETTAZIONE: **Ing. L. LUCORIO**

PROGETTO ESECUTIVO

ITINERARIO NAPOLI-BARI RADDOPPIO TRATTA CANCELLO - BEVENUTO II LOTTO FUNZIONALE FRASSO TELESINO - VITULANO 3° SUBLOTTO SAN LORENZO - VITULANO

DISEGNO
GALLERIA NATURALE

Uscita/accesso carrabile - Finestra costruttiva - Sezione tipo A1 - Centine

APPALTATORE: **Ing. M. EBNER**

SCALA: **VARIE**

Rev.	Descrizione	Redatto	Data	Verificato	Data	Approvato	Data
A	EMISSIONE	M. BIRROCCO	26/09/2021	L. REBETTO	30/09/2021	M. NUTI	30/09/2021
B	REVISIONE A SEGUITO REV.	M. BIRROCCO	26/10/2021	L. REBETTO	30/10/2021	M. NUTI	30/10/2021

File: IP2R.3.2.E.ZZ.BZ.GN.00.0.0.027.B.dwg n. Elab.