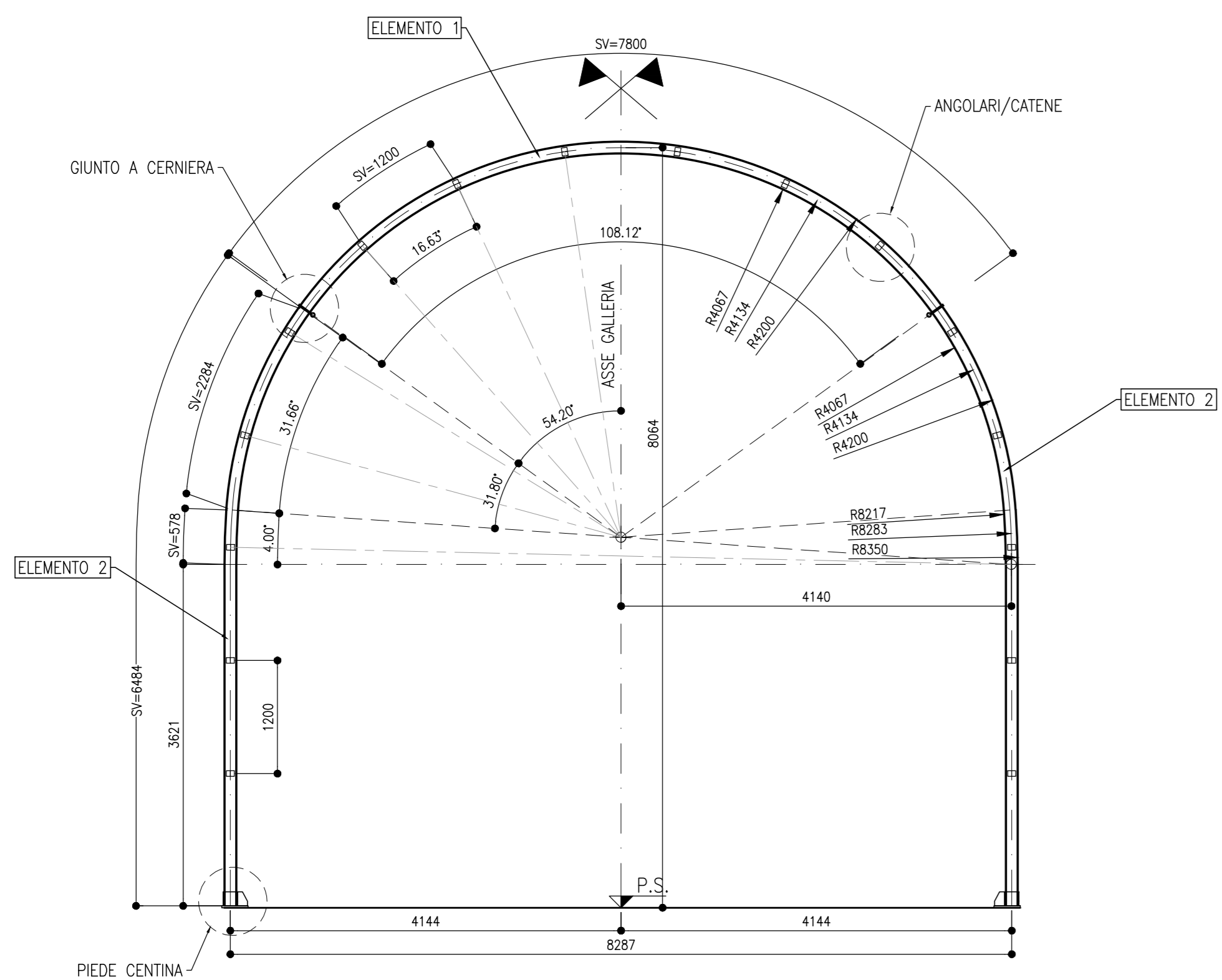


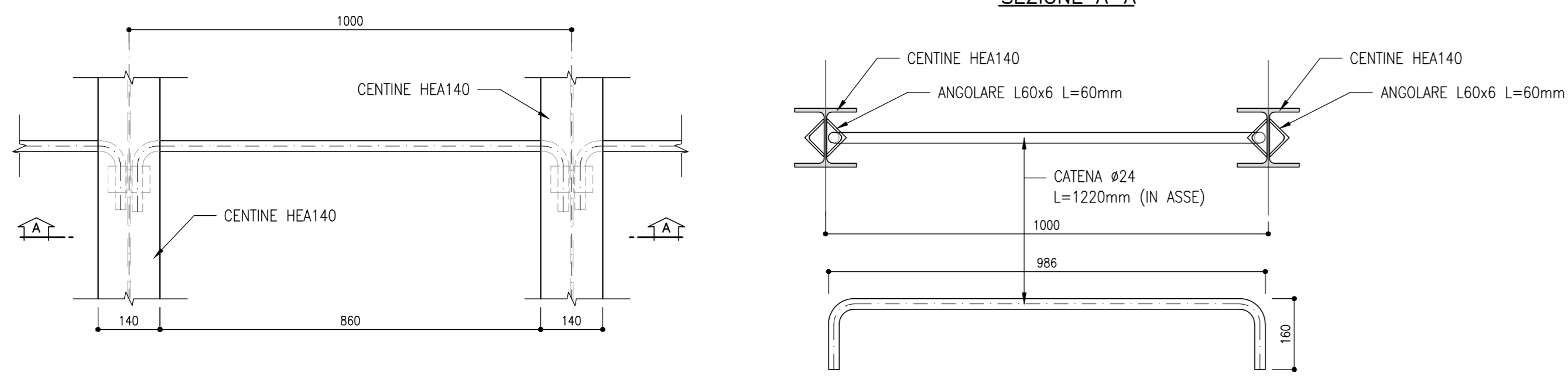
CARPENTERIA CENTINA
SCALA 1:50

SEZIONE TIPO A2bis
HEA140 PASSO 1.00m



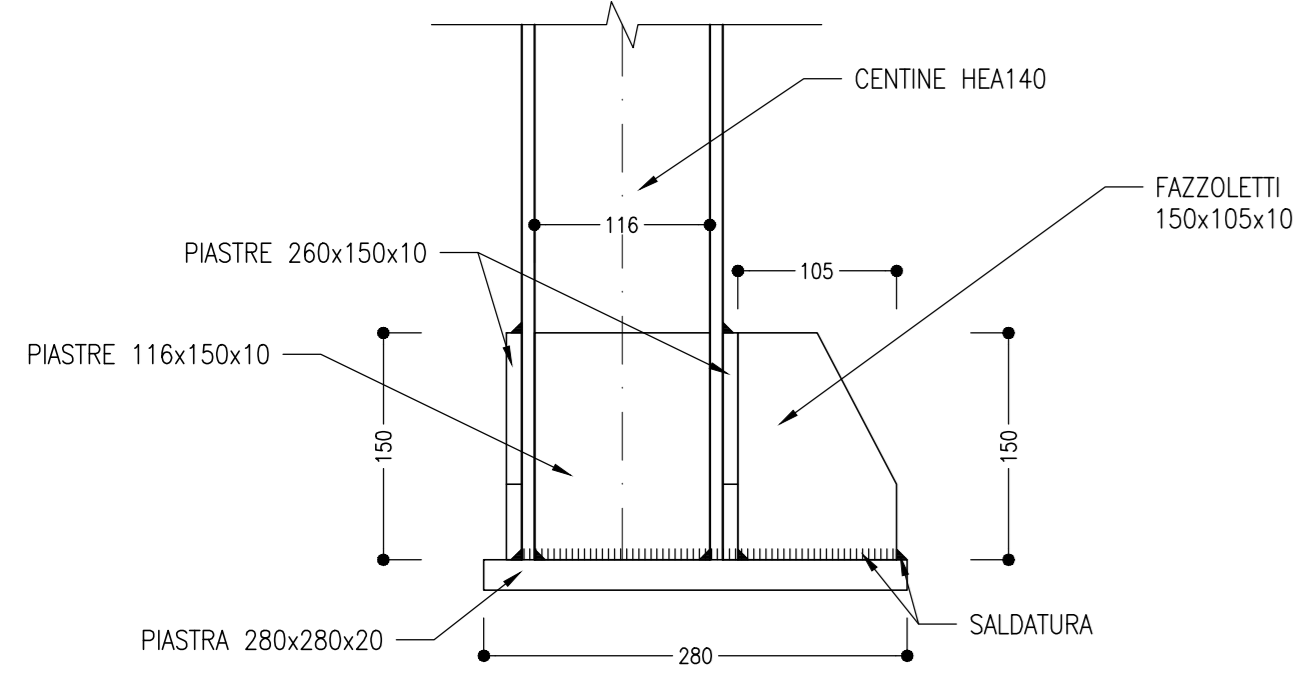
CATENE
SCALA 1:10

SEZIONE A-A

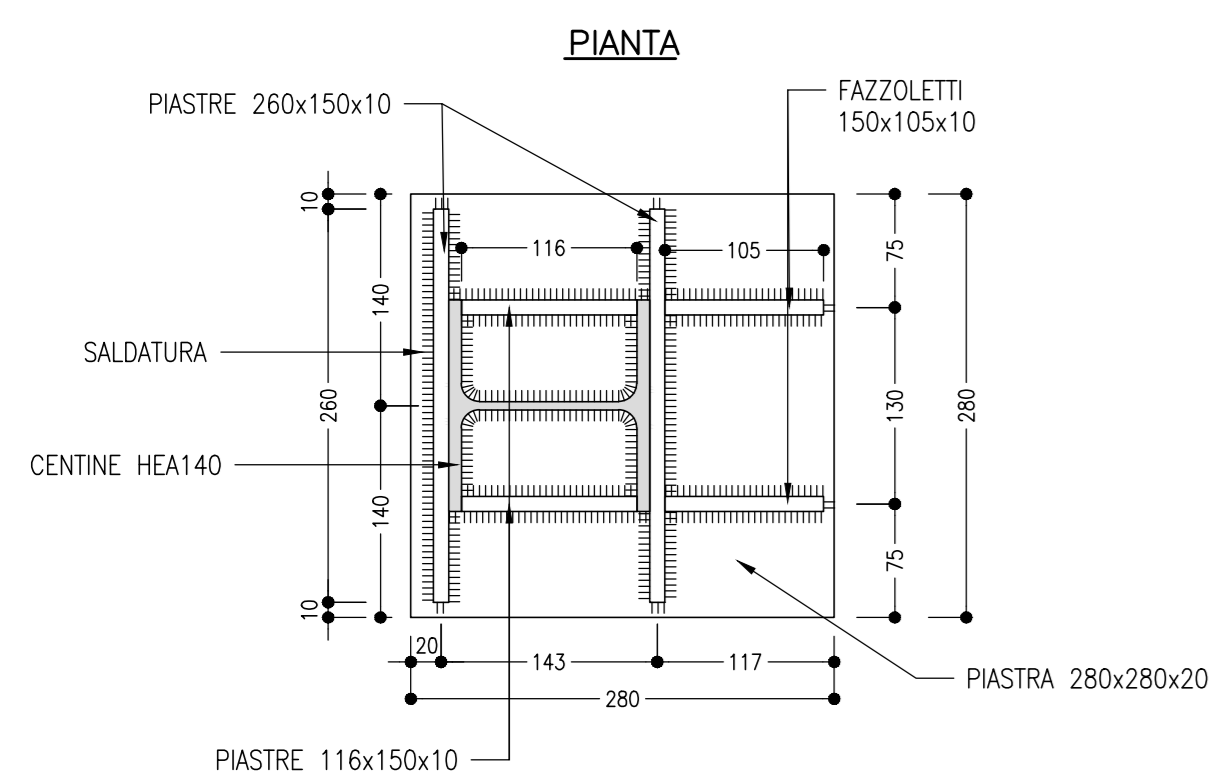


PIEDE CENTINA
SCALA 1:5

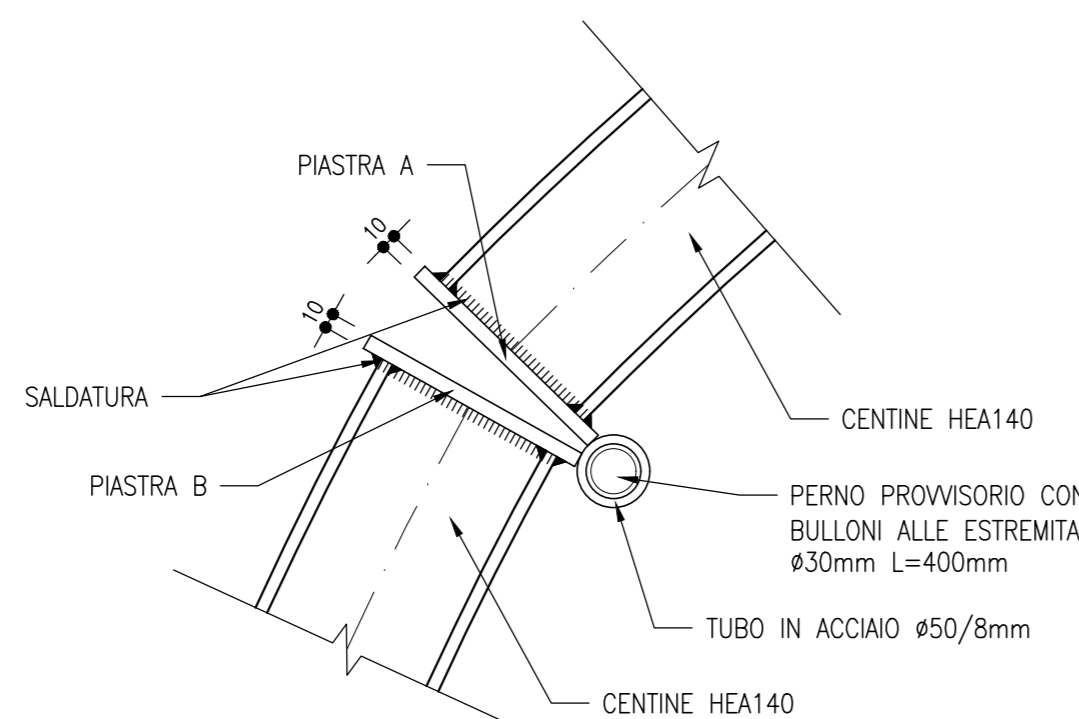
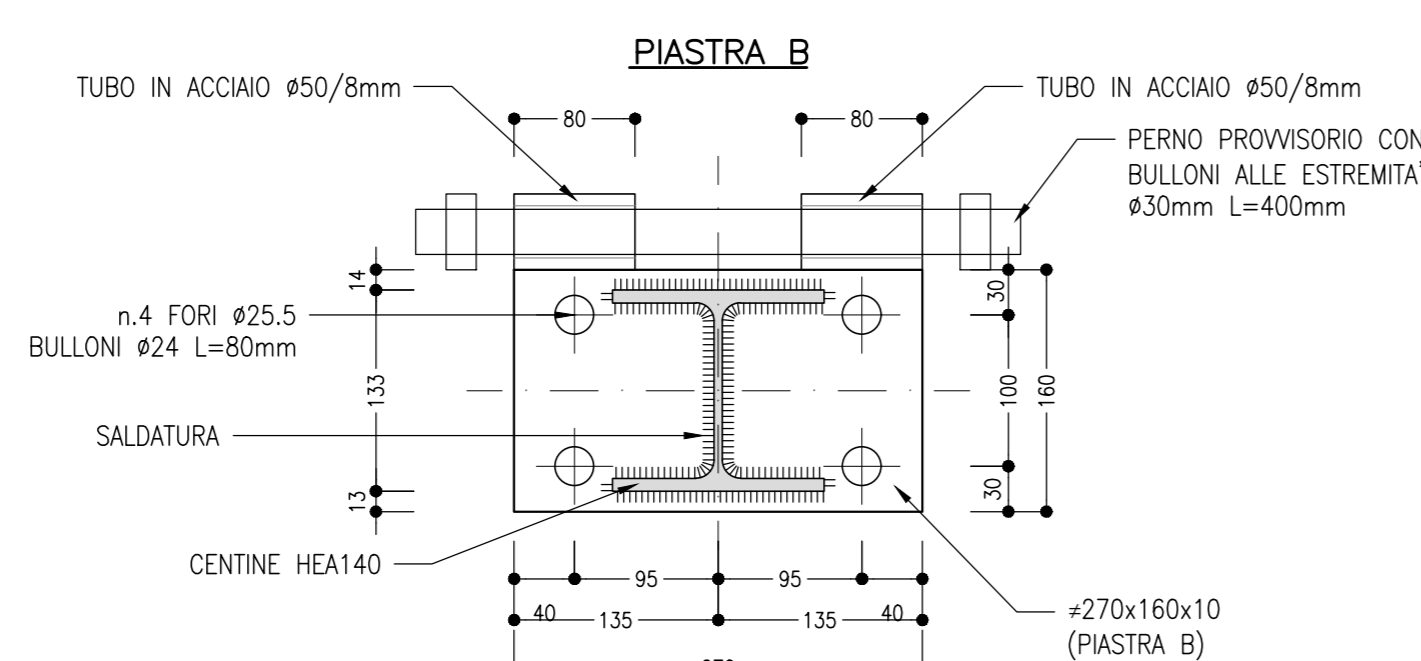
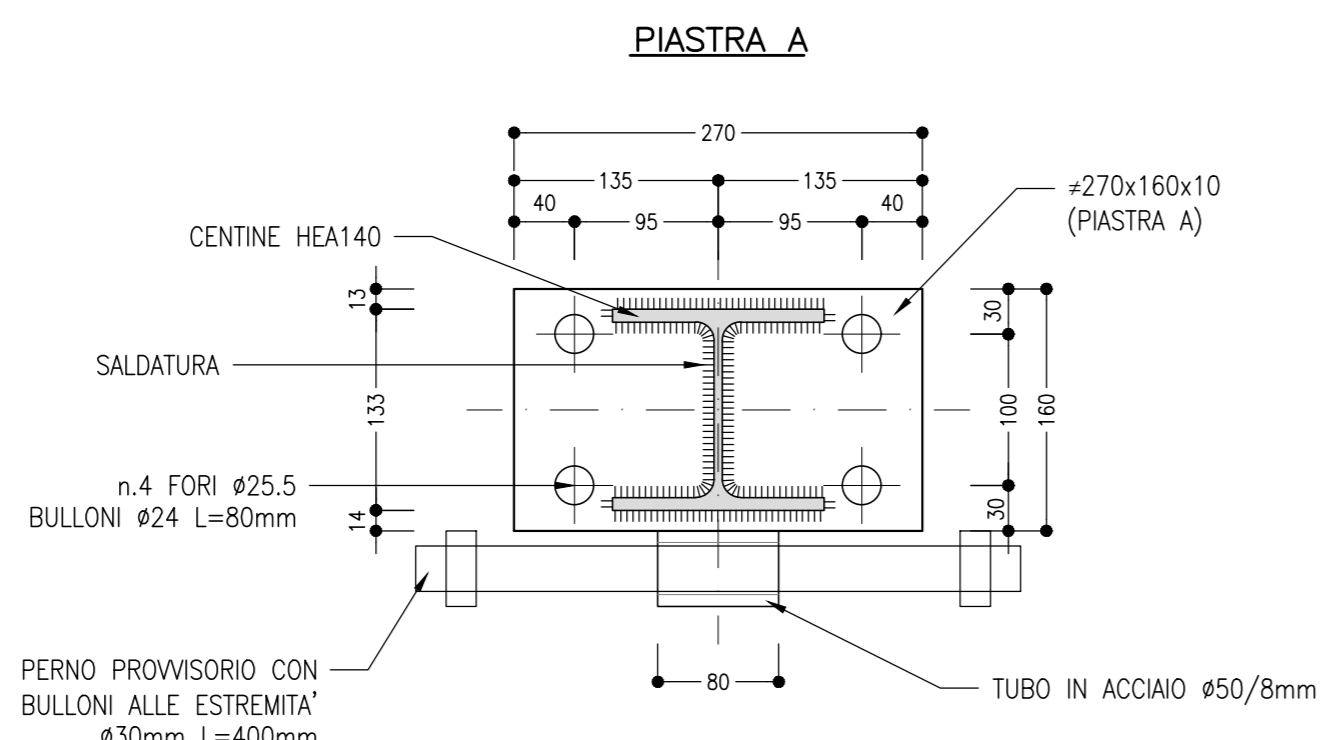
PROSPETTO



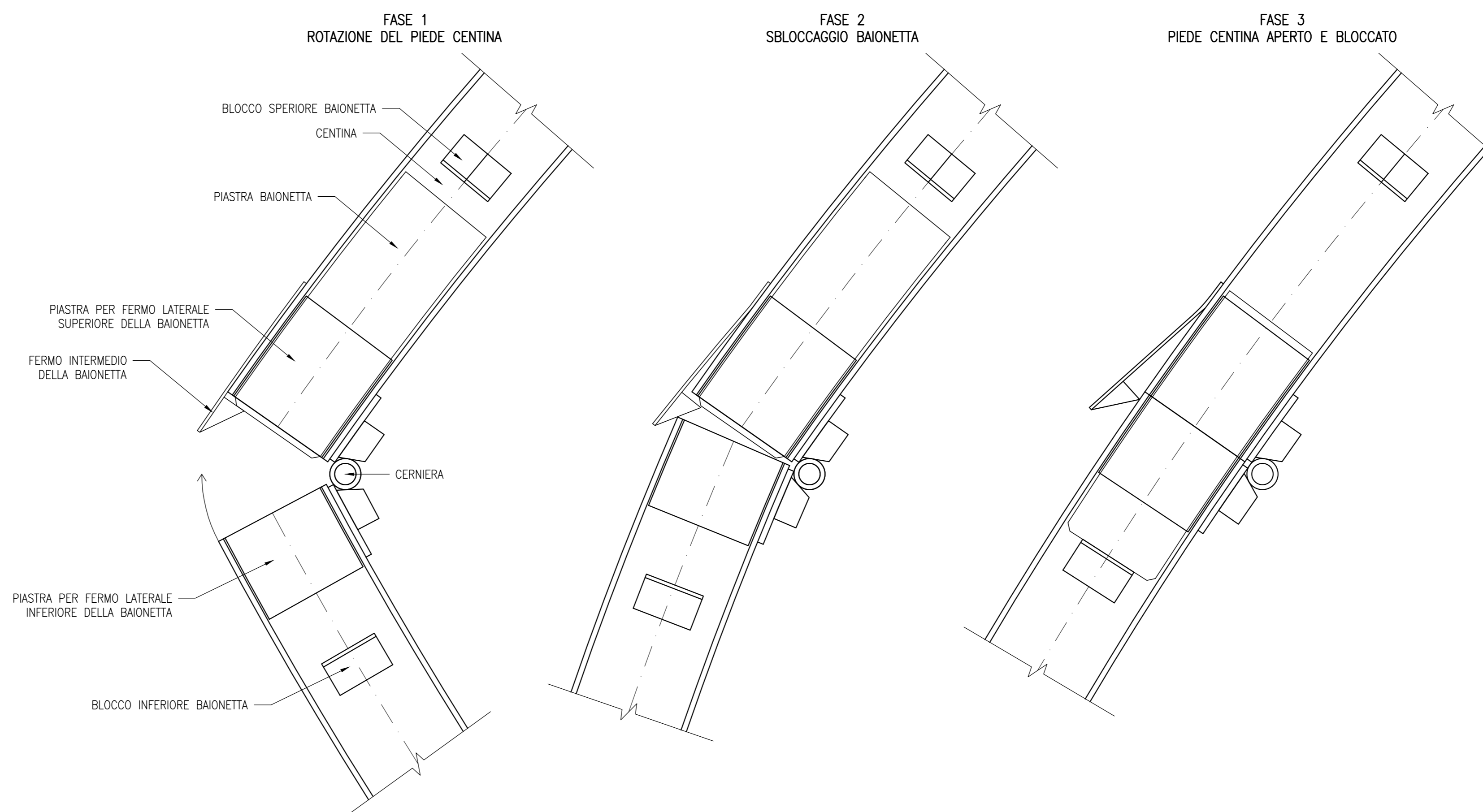
PIANTA



GIUNTO A CERNIERA CON PIASTRE BULLONATE
SCALA 1:5

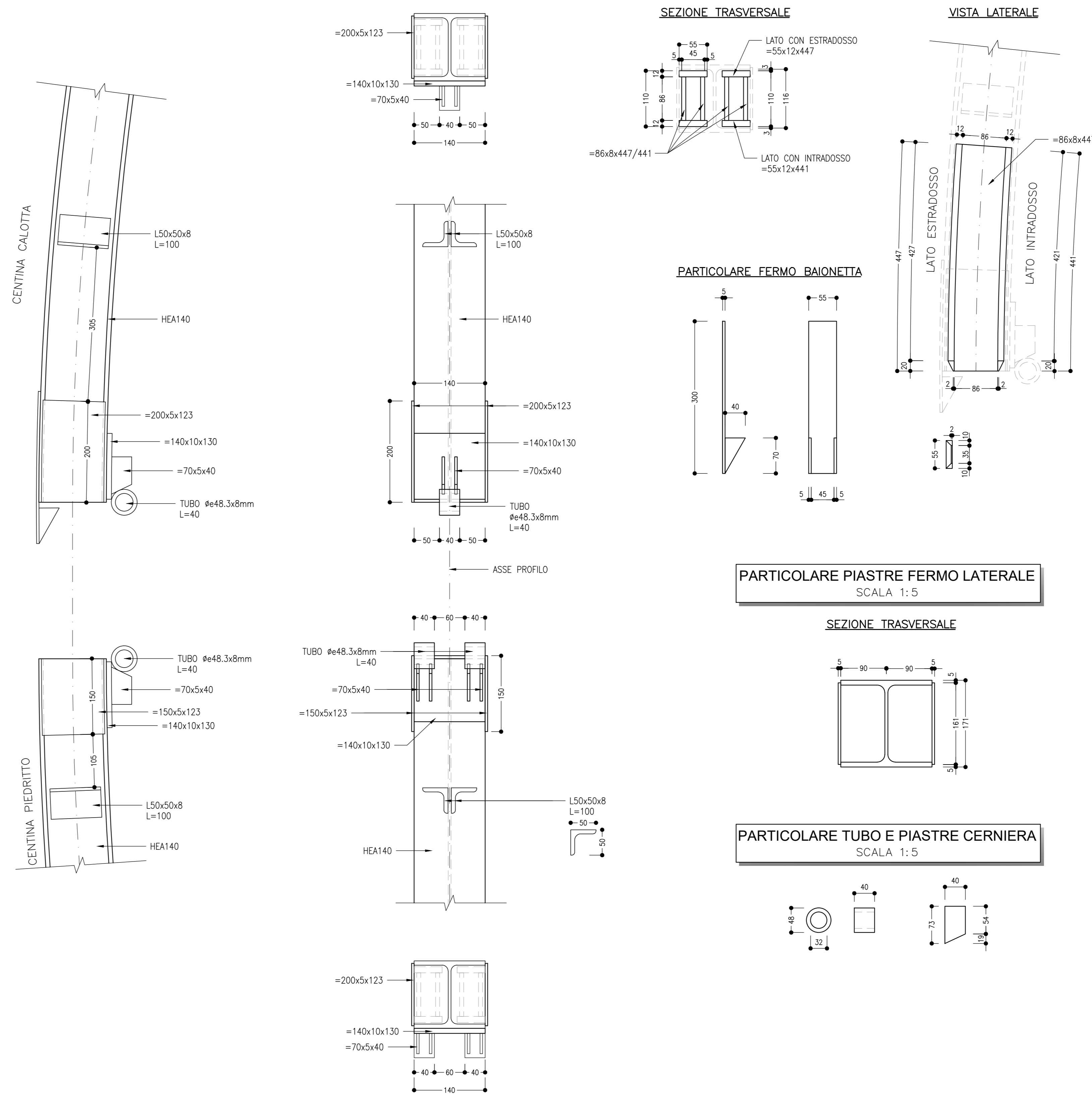


GIUNTO A CERNIERA CON BAIONETTA
FASI

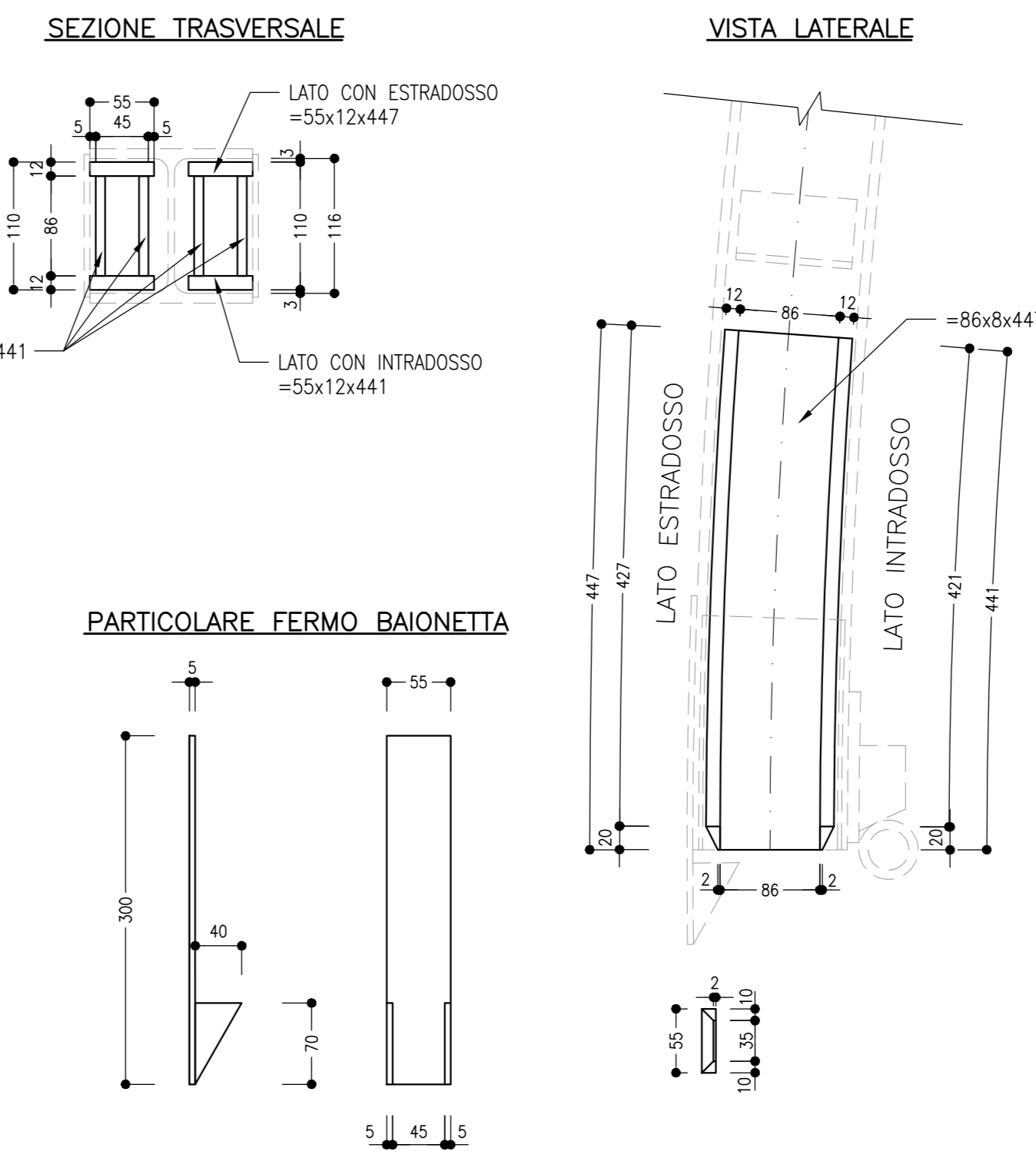


PARTICOLARE CERNIERA
SCALA 1:5

VISTA D'INSIEME

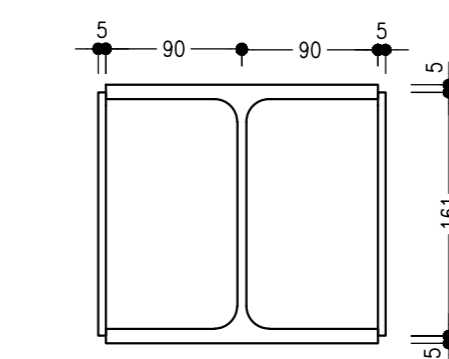


PARTICOLARE BAIONETTA
SCALA 1:5

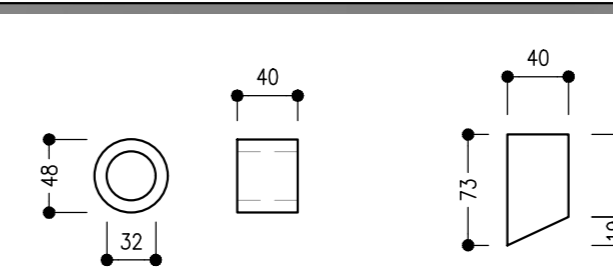


PARTICOLARE PIASTRE FERMO LATERALE
SCALA 1:5

SEZIONE TRASVERSALE

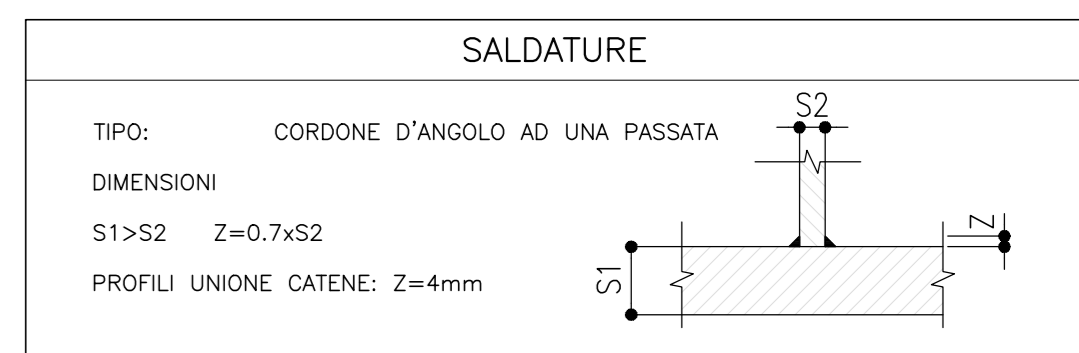


PARTICOLARE TUBO E PIASTRE CERNIERA
SCALA 1:5



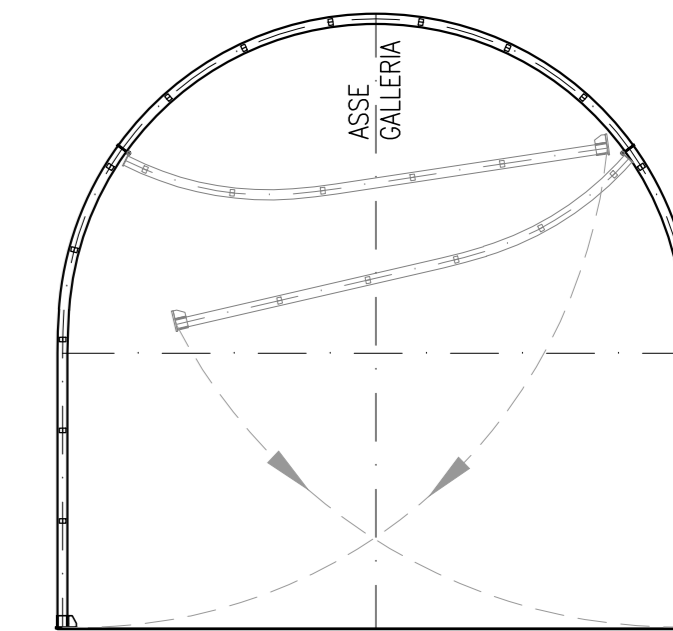
NOTE

- EVENTUALI DIFFERENZE TRA LE MISURE TOTALI E LE SOMMATORIE DELLE MISURE PARZIALI SONO DOVUTE AGLI ARROTONDAMENTI AUTOMATICI DI AUTOCAD
- PER LE CARATTERISTICHE DEI MATERIALI SI RIMANDA ALL'ELABORATO IP2R.3.2.E.ZZ.SP.GN.00.0.001.B
- LE MISURE E GLI SVILUPPI SONO ESPRESSI IN MILLISECONDI



SCHEMA ROTAZIONE
SCALA 1:100

SEZIONE TIPO A2bis
HEA140 PASSO 1.00m



COMMITTENTE: **RFI** RETE FERROVIARIA ITALIANA GRUPPO FERROVIE DELLO STATO ITALIANE

DIREZIONE LAVORI: **ITALFERR** GRUPPO FERROVIE DELLO STATO ITALIANE

APPALTATORE: **TELESE S.p.A.** Consorzio Ferrovie Società Consortile a Scoperta Illimitata

PROGETTAZIONE: **Ghella**, **ITINERA**, **SALCEF**, **COGET IMPIANTI**

MANDATARI: **SYSTRA**, **SWS**, **SOTECNI**

IL DIRETTORE DELLA PROGETTAZIONE: **Ing. Valerio**

PROGETTO ESECUTIVO

ITINERARIO NAPOLI-BARI
RADDOPPIO TRATTA CANCELLO - BENEVENTO
II LOTTO FUNZIONALE FRASSO TELESINO - VITULANO
3° SUBLOTTO SAN LORENZO - VITULANO

DISEGNO: **GALLERIA NATURALE**

Uscita/accesso carrabile - Finestra costruttiva - Sezione tipo A2bis - Centine

APPALTATORE: **Ing. M. Esposito**

SCALA: **VARIE**

Rev.	Descrizione	Redatto	Data	Verificato	Data	Approvato	Data
A	EMISSIONE	M. BIRROCCO	26/09/2021	L. REPETTO	30/09/2021	M. NUTI	30/09/2021
B	REVISIONE A SEGUITO REV.	M. BIRROCCO	26/10/2021	L. REPETTO	30/10/2021	M. NUTI	30/10/2021

File: IP2R.3.2.E.ZZ.BZ.GN.00.0.029.B.dwg n. Elab.