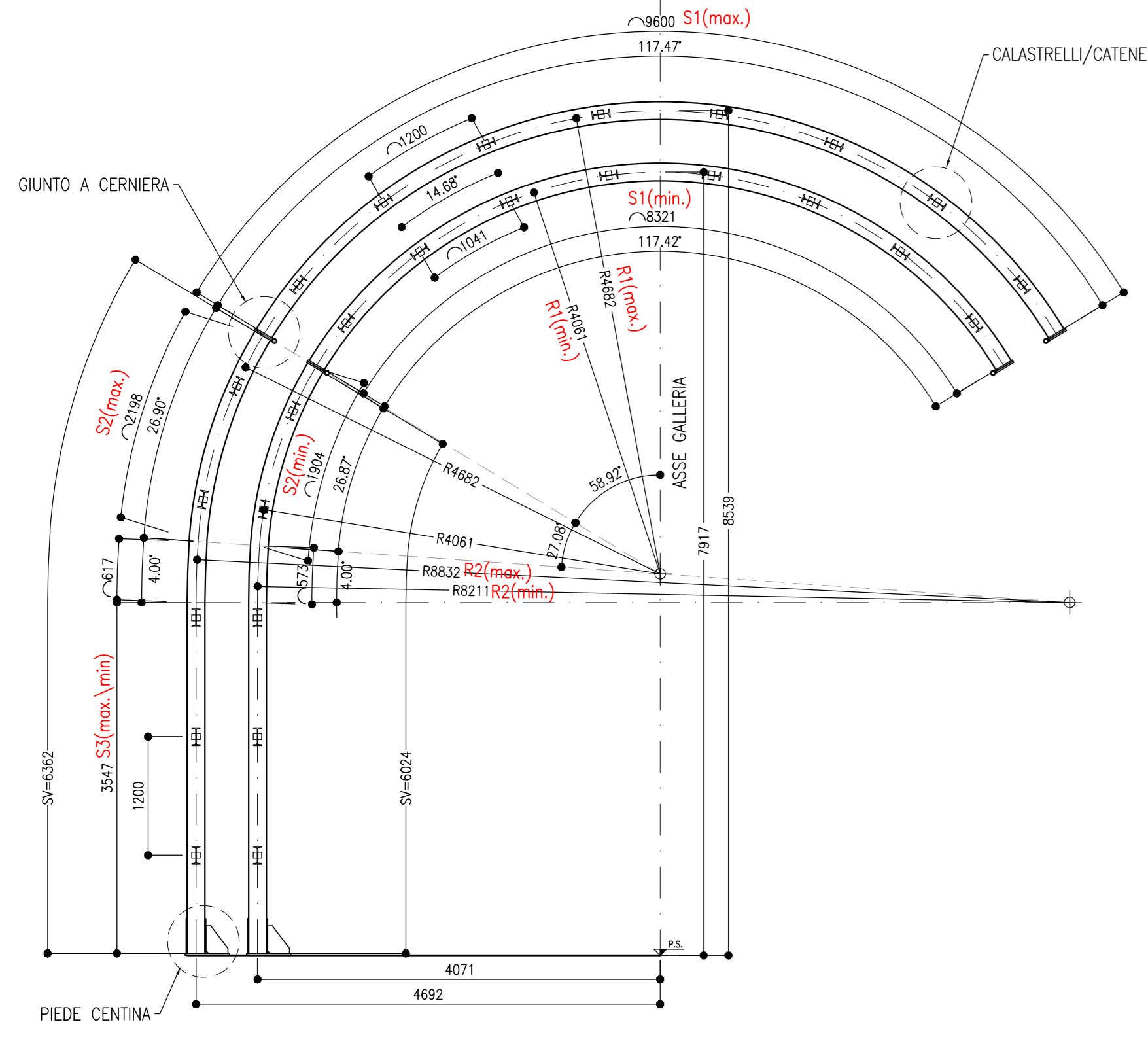
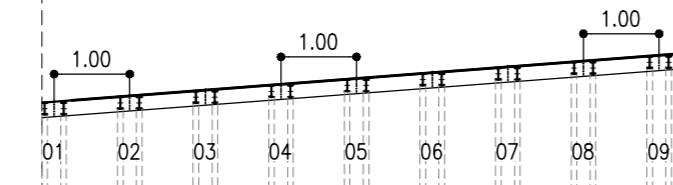


**CARPENTERIA CENTINA**  
SCALA 1:50

SEZIONE TIPO B1  
2IPN180 PASSO 1.00m



**SCHEMA CENTINE**  
SCALA 1:100

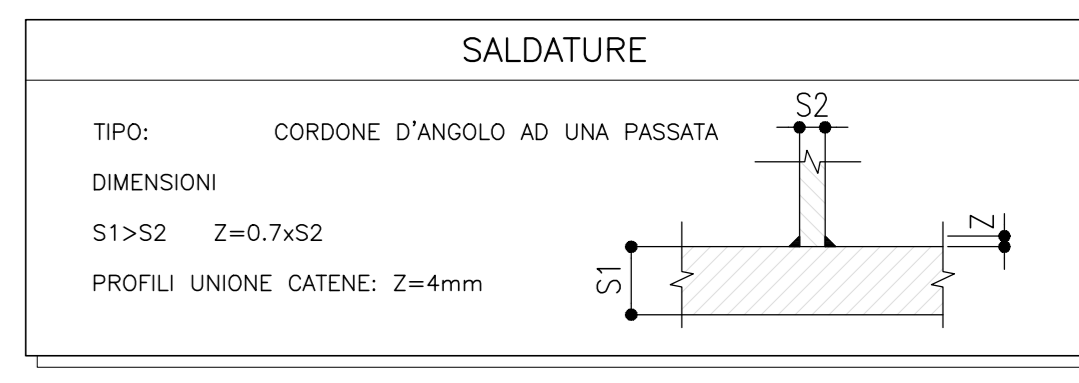


CENTINA N°	R1 (mm)	R2 (mm)	S1 (mm)	S2 (mm)	S3 (mm)
01	4061.00	4211.00	8321.00	1904.00	3547.00
02	4138.63	4288.63	8480.98	1940.75	3547.00
03	4216.26	4366.26	8640.96	1977.50	3547.00
04	4293.89	4443.89	8800.94	2014.25	3547.00
05	4371.52	4521.52	8960.92	2051.00	3547.00
06	4449.15	4599.15	9120.90	2087.75	3547.00
07	4526.78	4676.78	9280.88	2124.50	3547.00
08	4604.41	4754.41	9440.86	2161.25	3547.00
09	4682.00	4832.00	9600.80	2198.00	3547.00

**GIUNTO A CERNIERA CON BAIONETTA FASI**

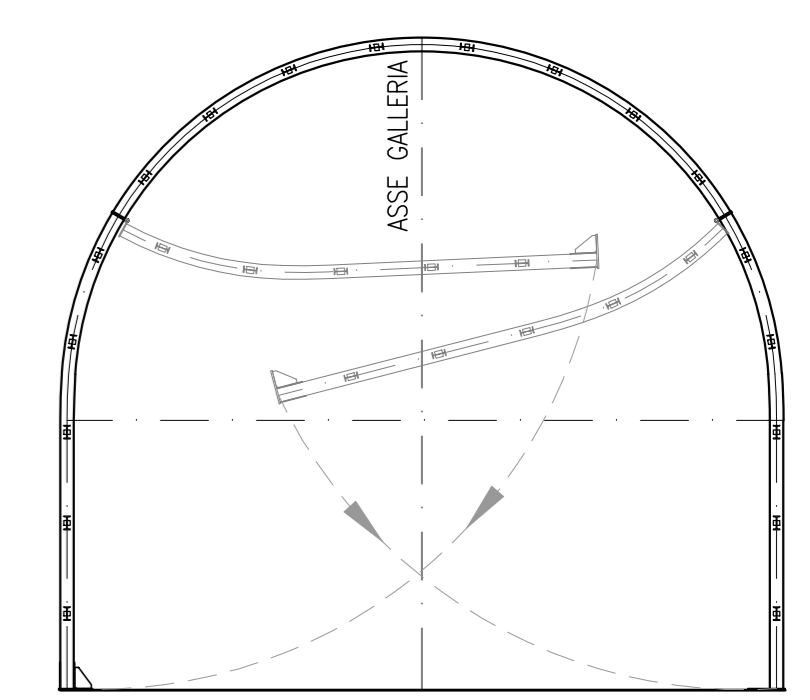


**NOTE**  
- EVENTUALI DIFFERENZE TRA LE MISURE TOTALI E LE SOMMATORIE DELLE MISURE PARZIALI SONO DA RITENERE AGGIUSTAMENTI AUTOMATICI DI AUTOCAD.  
- PER LE CARATTERISTICHE DEI MATERIALI SI RIMANDA ALL'ELABORATO IP2R.3.2.E.ZZ.SP.GN.00.0.001.B  
- LE MISURE E GLI SVILUPPI SONO ESPRESSI IN MILLIMETRI

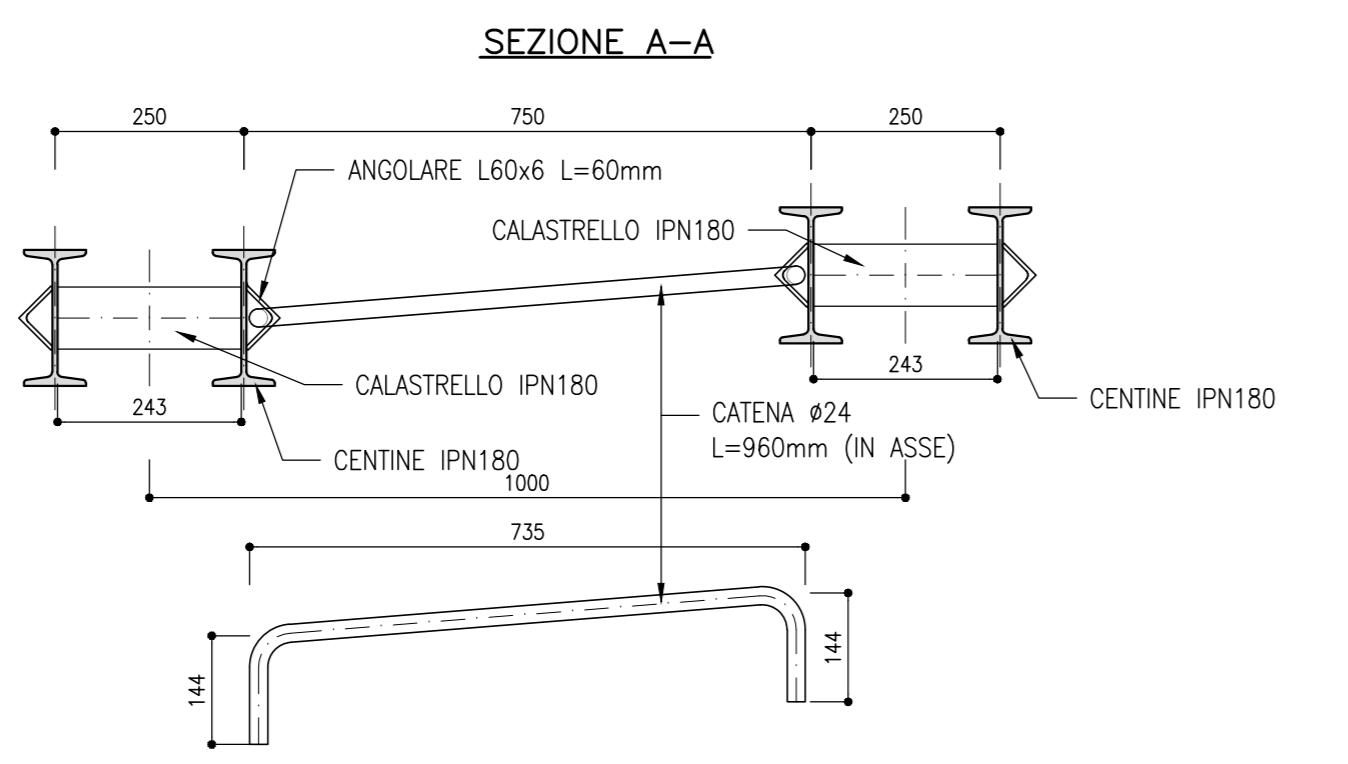
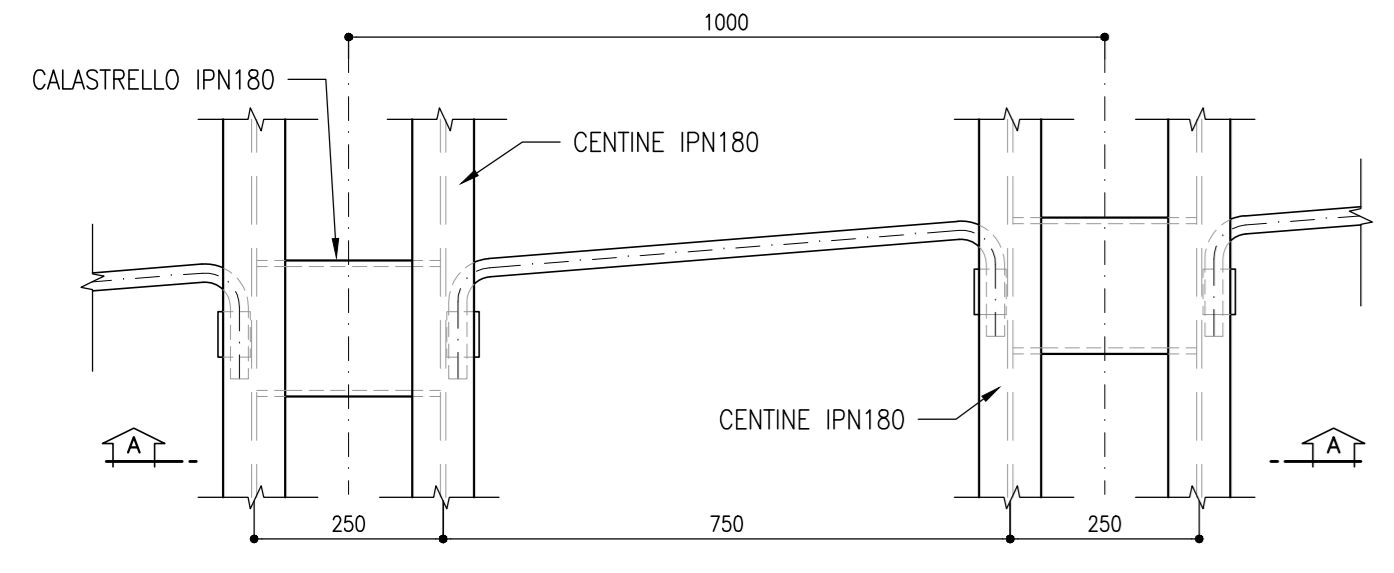


**SCHEMA ROTAZIONE**  
SCALA 1:100

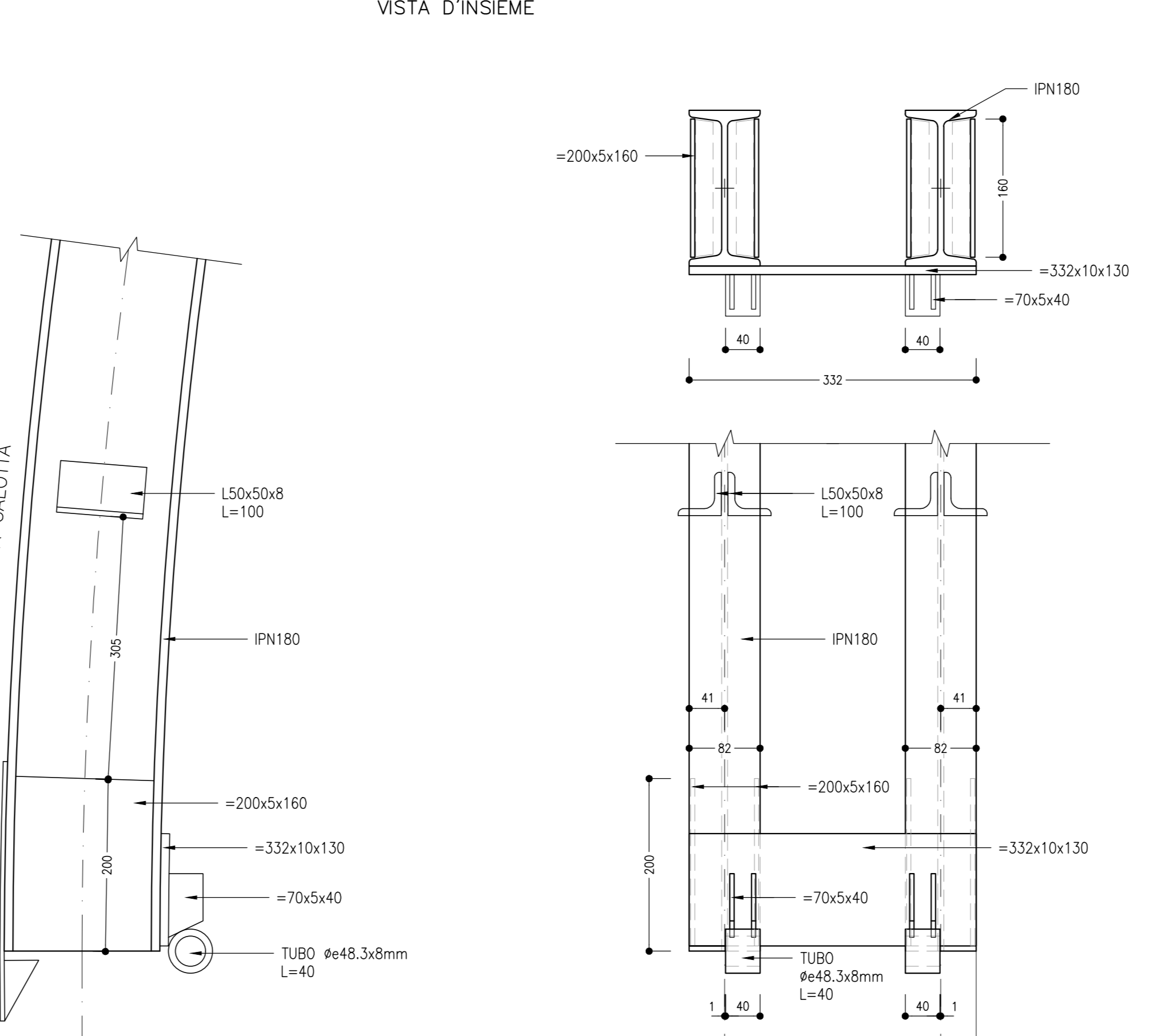
SEZIONE TIPO B1  
2IPN180 PASSO 1.00m



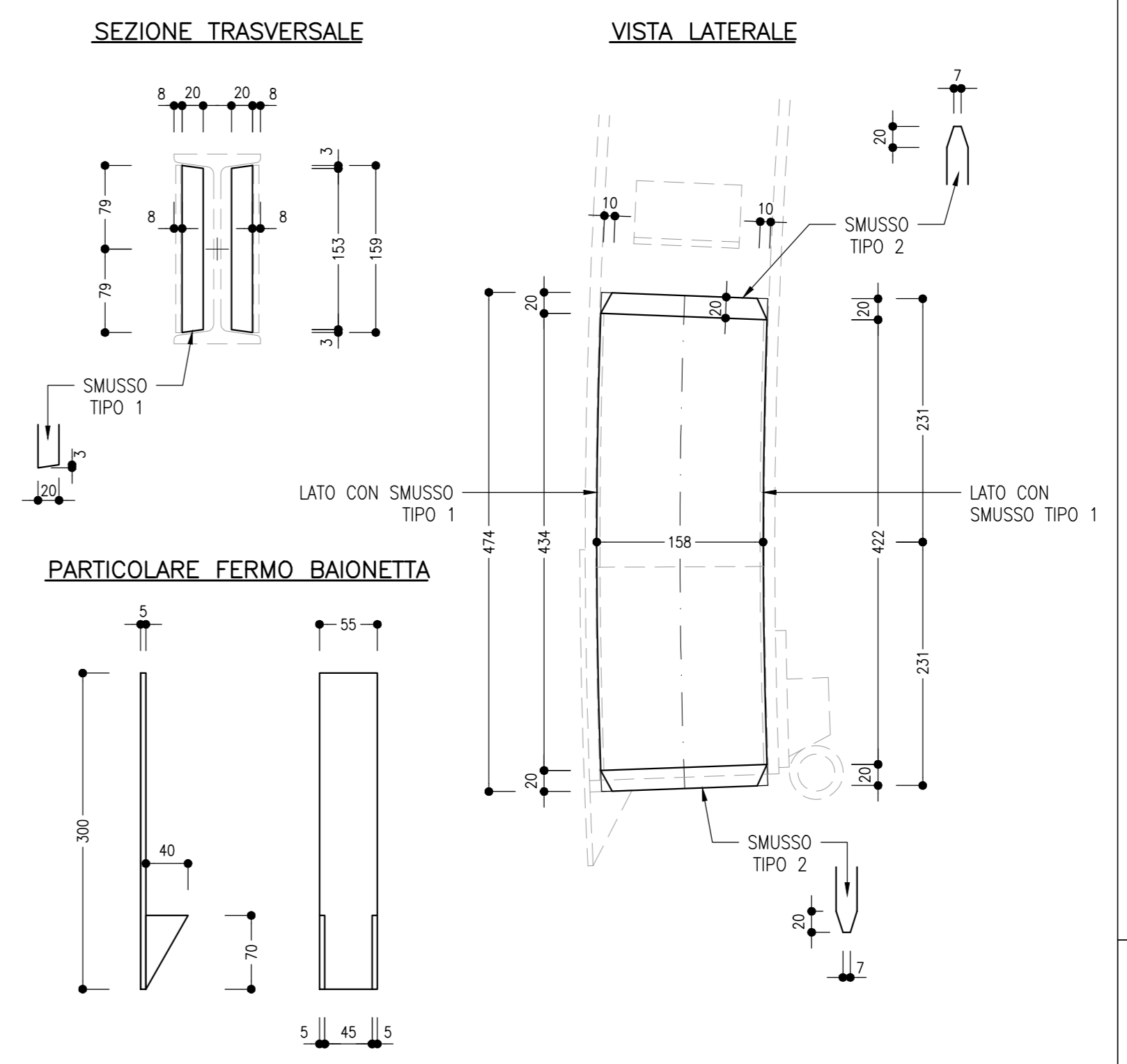
**CATENE**  
SCALA 1:10



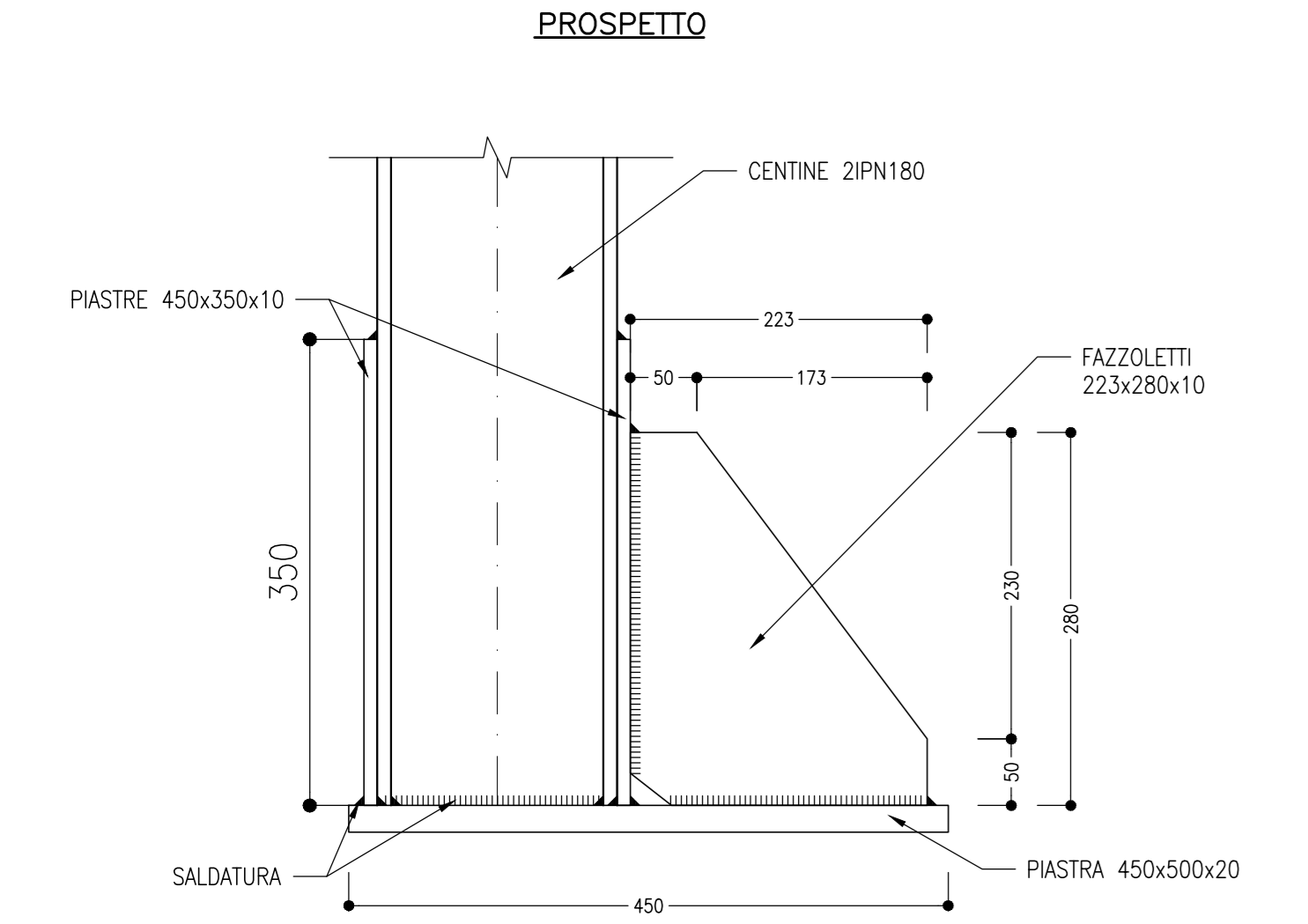
**PARTICOLARE CERNIERA**  
SCALA 1:5



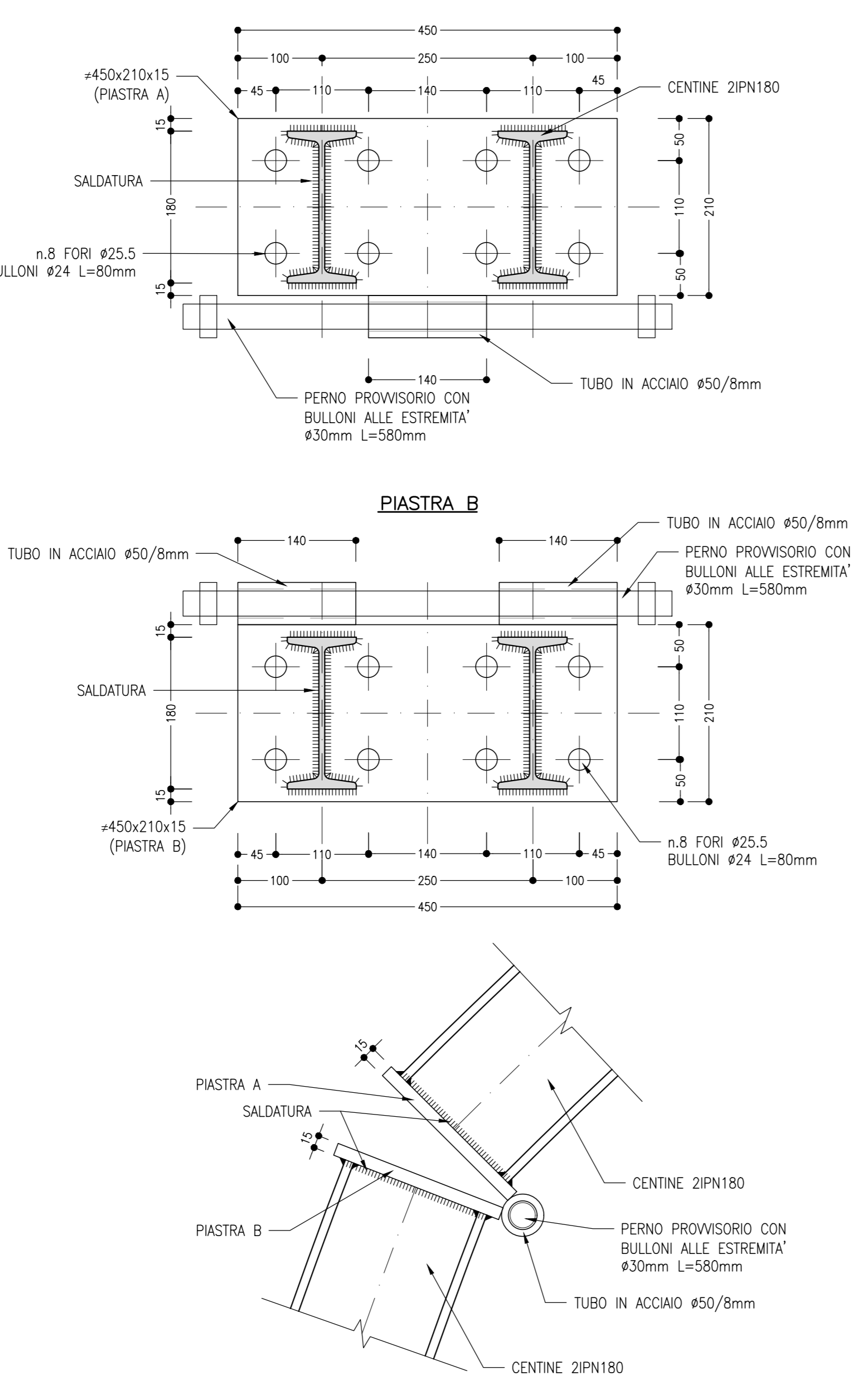
**PARTICOLARE BAIONETTA**  
SCALA 1:5



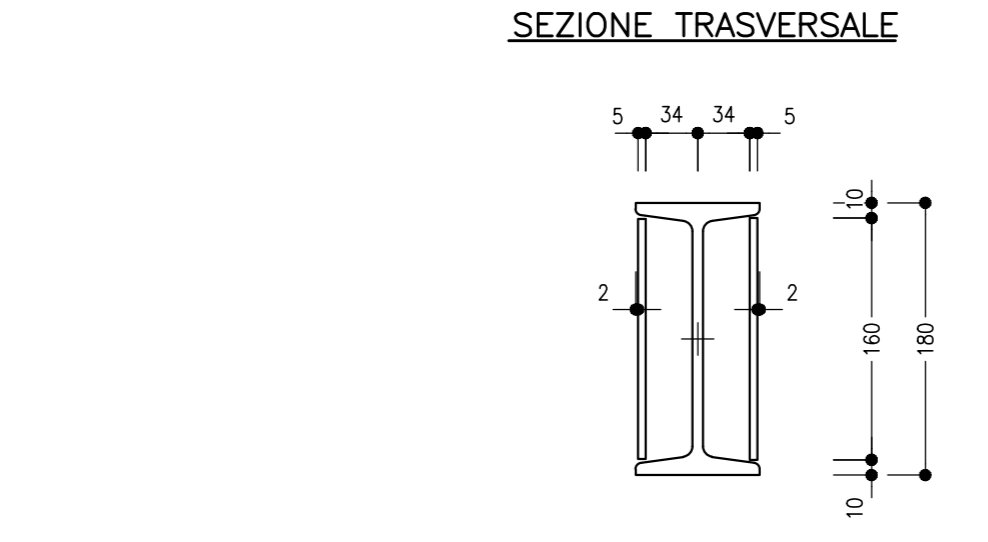
**PIEDE CENTINA**  
SCALA 1:5



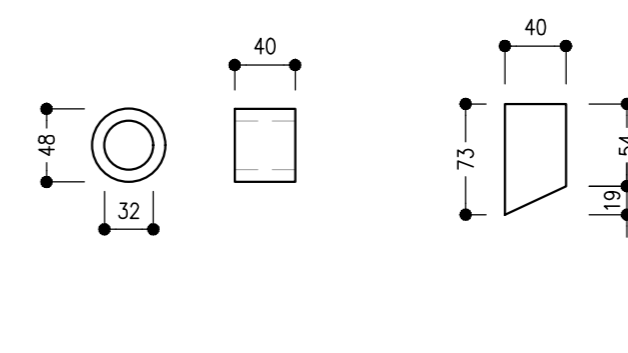
**GIUNTO A CERNIERA CON PIASTRE BULLONATE**  
SCALA 1:5



**PARTICOLARE PIASTRE FERMO LATERALE**  
SCALA 1:5



**PARTICOLARE TUBO E PIASTRE CERNIERA**  
SCALA 1:5



**COMMITTENTE:** RFI RETE FERROVIARIA ITALIANA GRUPPO FERROVIE DELLO STATO ITALIANE

**DIREZIONE LAVORI:** ITALFERR GRUPPO FERROVIE DELLO STATO ITALIANE

**APPALTATORE:** TELESE S.p.A. s.r.l. (Consorzio Ferrovie Siciliane a Scoperta della Libertà)

**PROGETTAZIONE:** Ghella, ITINERA, SALCEF, COGET IMPIANTI

**MANDATARIA:** SYSTRA

**MANDANTI:** SWS, SOTECNI

**IL DIRETTORE DELLA PROGETTAZIONE:** Ing. M. L. ...

**PROGETTO ESECUTIVO**

**ITINERARIO NAPOLI-BARI**  
**RADDOPPIO TRATTA CANCELLO - BENEVENTO**  
**II LOTTO FUNZIONALE FRASSO TELESINO - VITULANO**  
**3° SOTTOLOTTO SAN LORENZO - VITULANO**

**DISEGNO**  
GALLERIA NATURALE

**Uscita/accesso carrabile - Sezione tipo B1 - Carpenteria centine**

COMMESSA	LOTTO	FASE	ENTE	TIPO DOC.	OPERATIVO/SCHEMA	PROGR.	REV.
IF2R	3	2	E	Z2	BZ	GN0000	030 B

Rev.	Descrizione	Redatto	Data	Verificato	Data	Approvato	Data
A	EMISSIONE	M. BIGNARDI	26/09/2021	L. REBETTO	30/09/2021	M. NERI	30/09/2021
B	REVISIONE A SEGUITO REV.	M. BIGNARDI	26/09/2021	L. REBETTO	30/09/2021	M. NERI	30/09/2021

File: IP2R.3.2.E.ZZ.BZ.GN.00.0.030.B.dwg