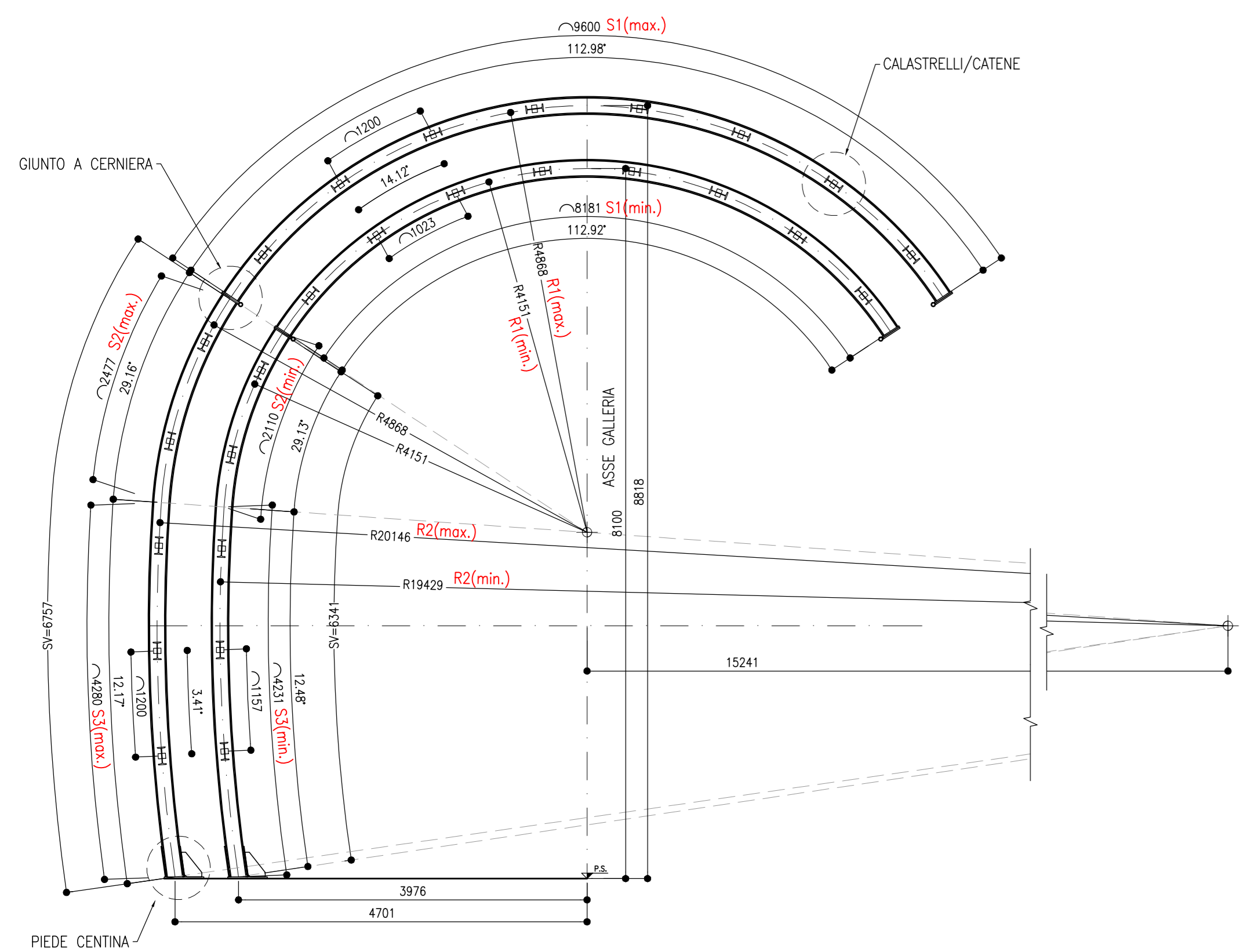
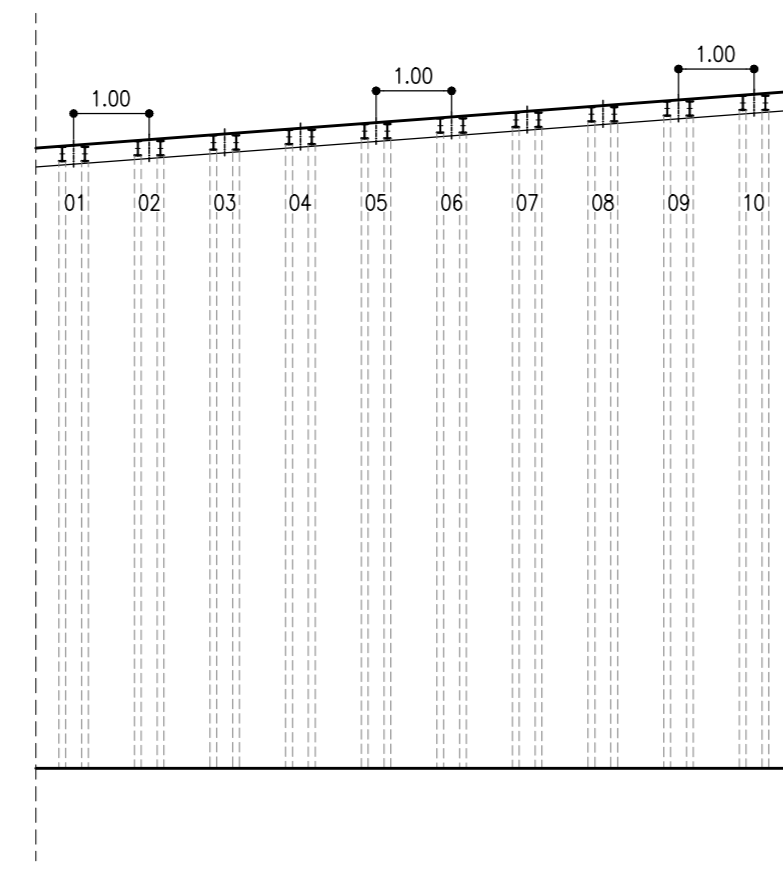


CARPENTERIA CENTINA
SCALA 1:50

SEZIONE TIPO C1
2IPN200 PASSO 1.00m

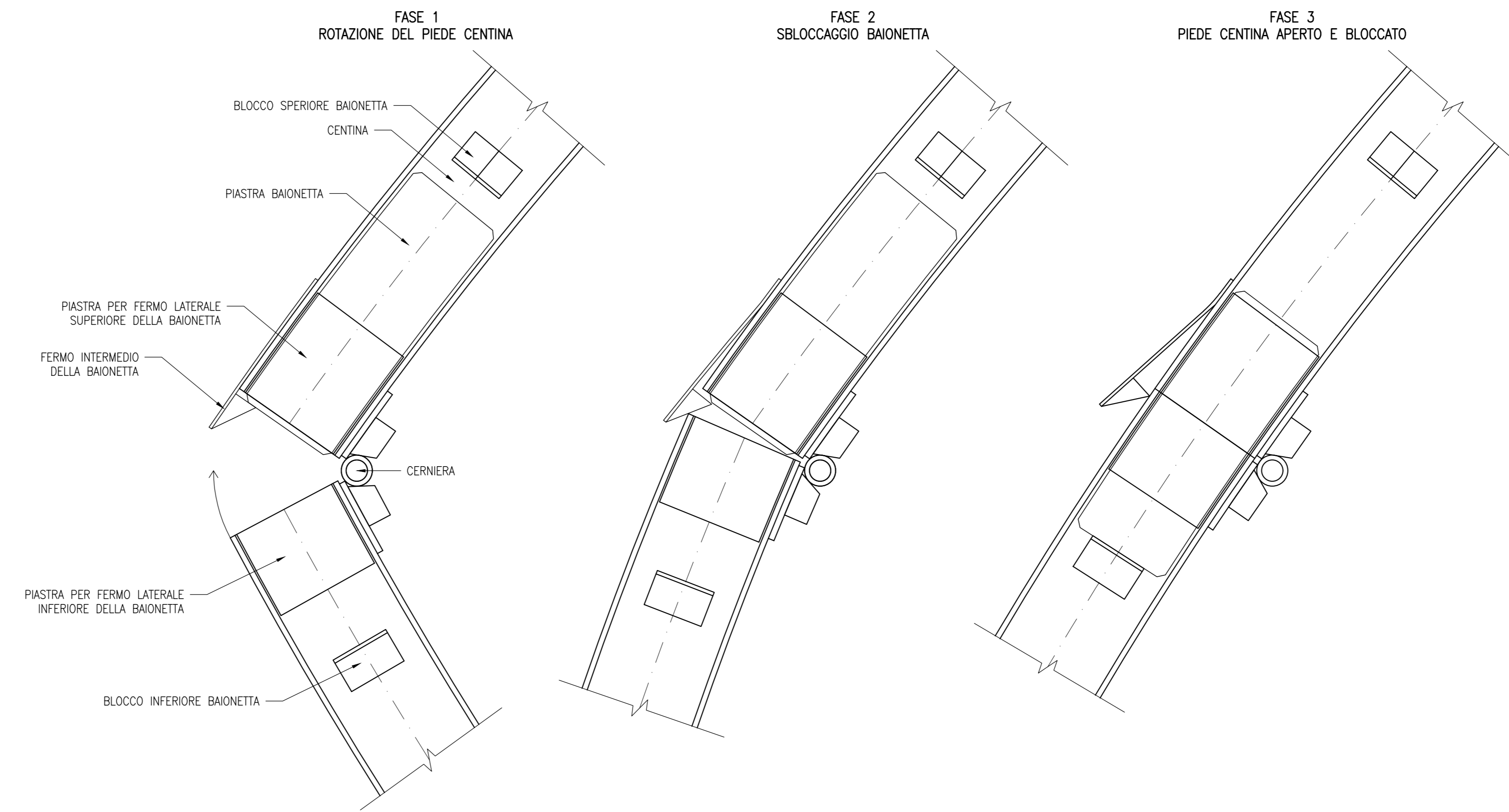


SCHEMA CENTINA
SCALA 1:100



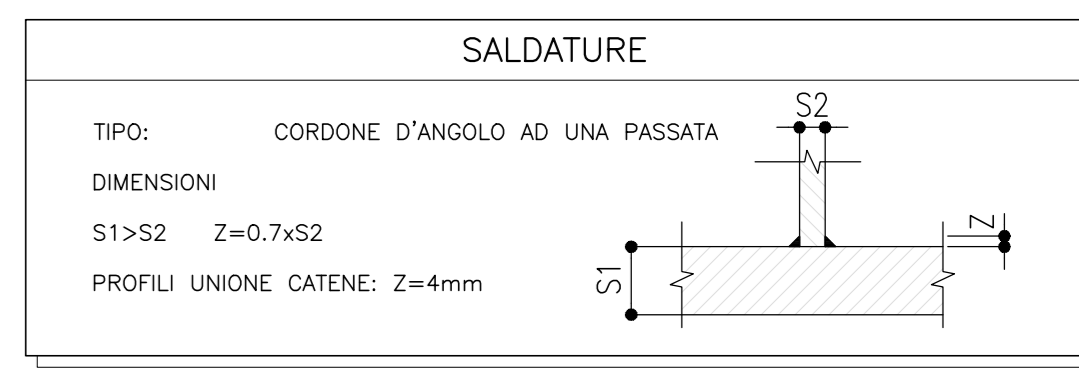
CENTINA N°	R1 (mm)	R2 (mm)	S1 (mm)	S2 (mm)	S3 (mm)
01	4151.00	19493.00	8191.00	2110.00	4237.00
02	4330.67	19508.67	8336.67	2150.78	4236.44
03	4510.33	19524.33	8482.33	2191.56	4235.89
04	4690.00	19540.00	8628.00	2232.33	4235.33
05	4869.67	19555.67	8773.67	2273.11	4234.78
06	5049.33	19571.33	8919.33	2313.89	4234.22
07	5229.00	19587.00	9065.00	2354.67	4233.67
08	5408.67	19602.67	9210.67	2395.44	4233.11
09	5588.33	19618.33	9356.33	2436.22	4232.56
10	5768.00	19634.00	9502.00	2477.00	4232.00

GIUNTO A CERNIERA CON BAIONETTA FASI



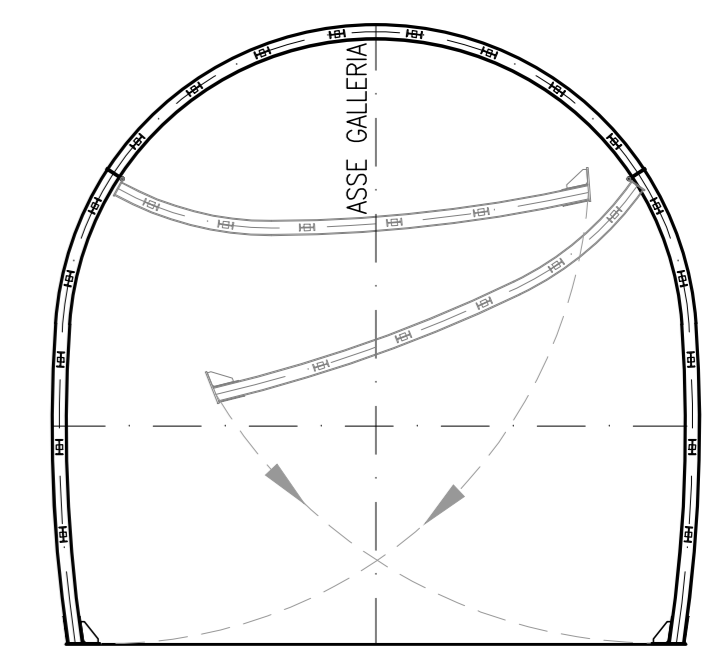
NOTE

- EVENTUALI DIFFERENZE TRA LE MISURE TOTALI E LE SOMMATORIE DELLE MISURE PARZIALI SONO DA RITENERE AGGIUSTAMENTI AUTOMATICI DI AUTOCAD
- PER LE CARATTERISTICHE DEI MATERIALI SI RIMANDA ALL'ELABORATO IP2R.3.2.E.ZZ.SP.GN.DD.0.001.B
- LE MISURE E GLI SVILUPPI SONO ESPRESSI IN MILLIMETRI

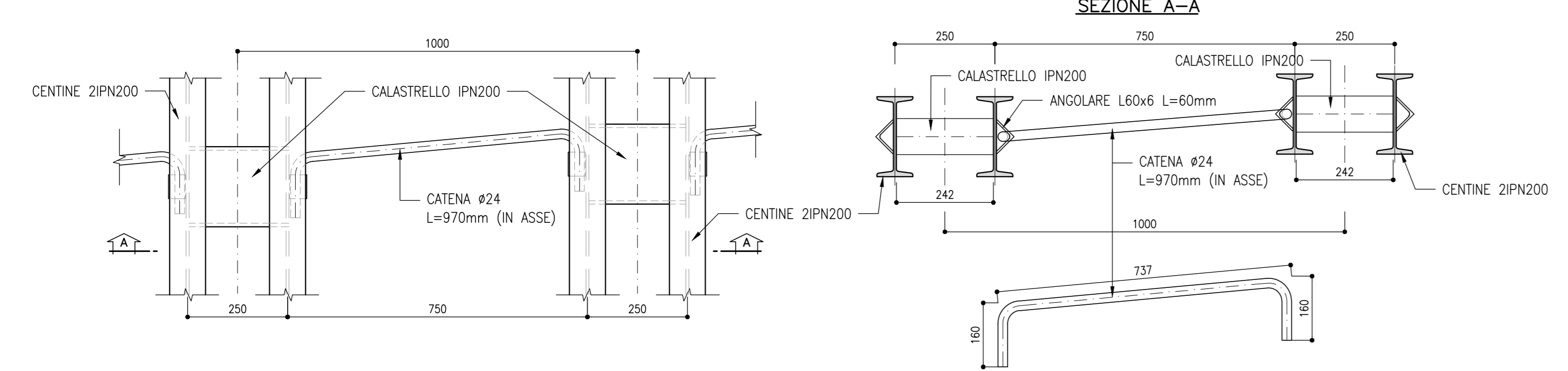


SCHEMA ROTAZIONE
SCALA 1:100

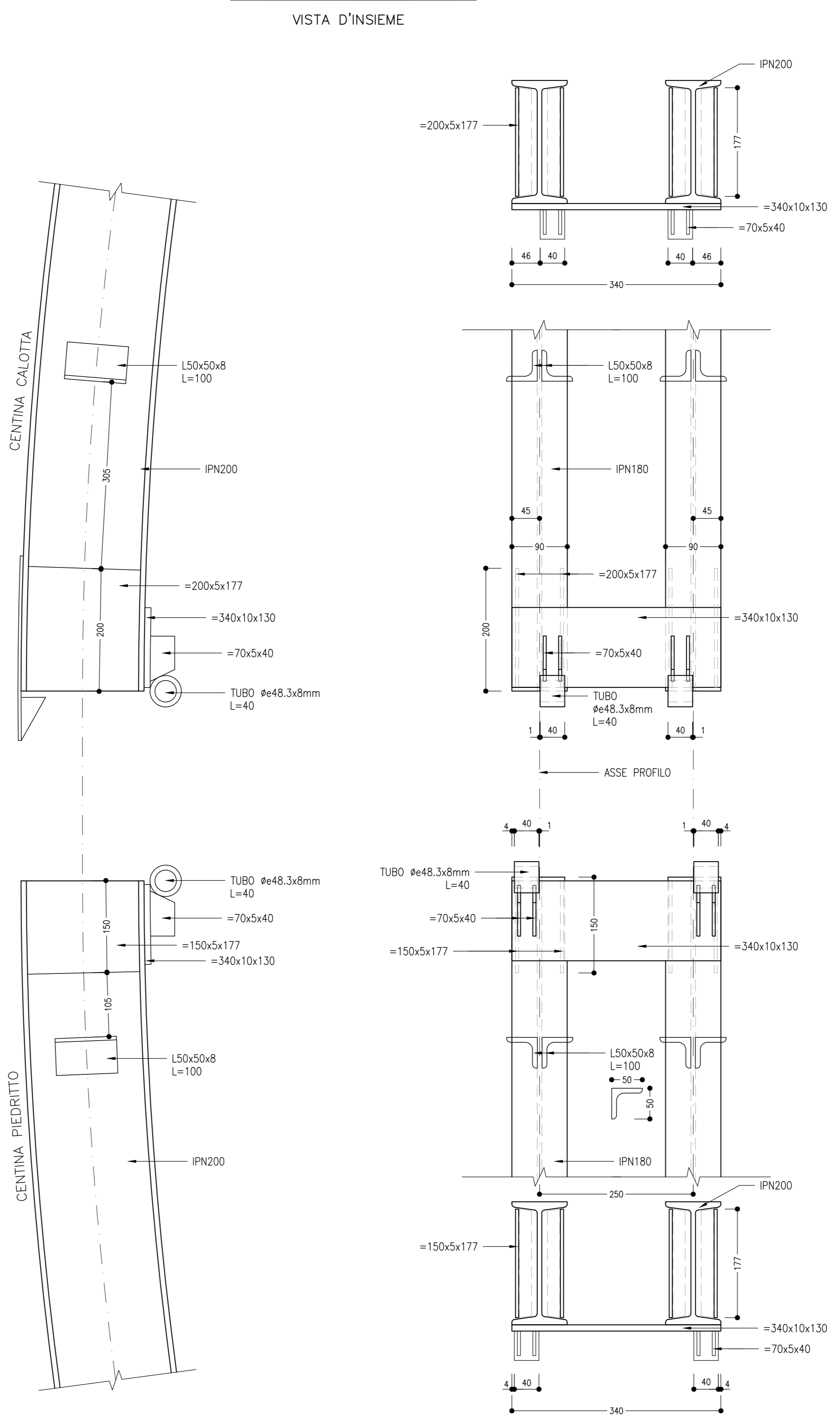
SEZIONE TIPO C1
2IPN200 PASSO 1.00m



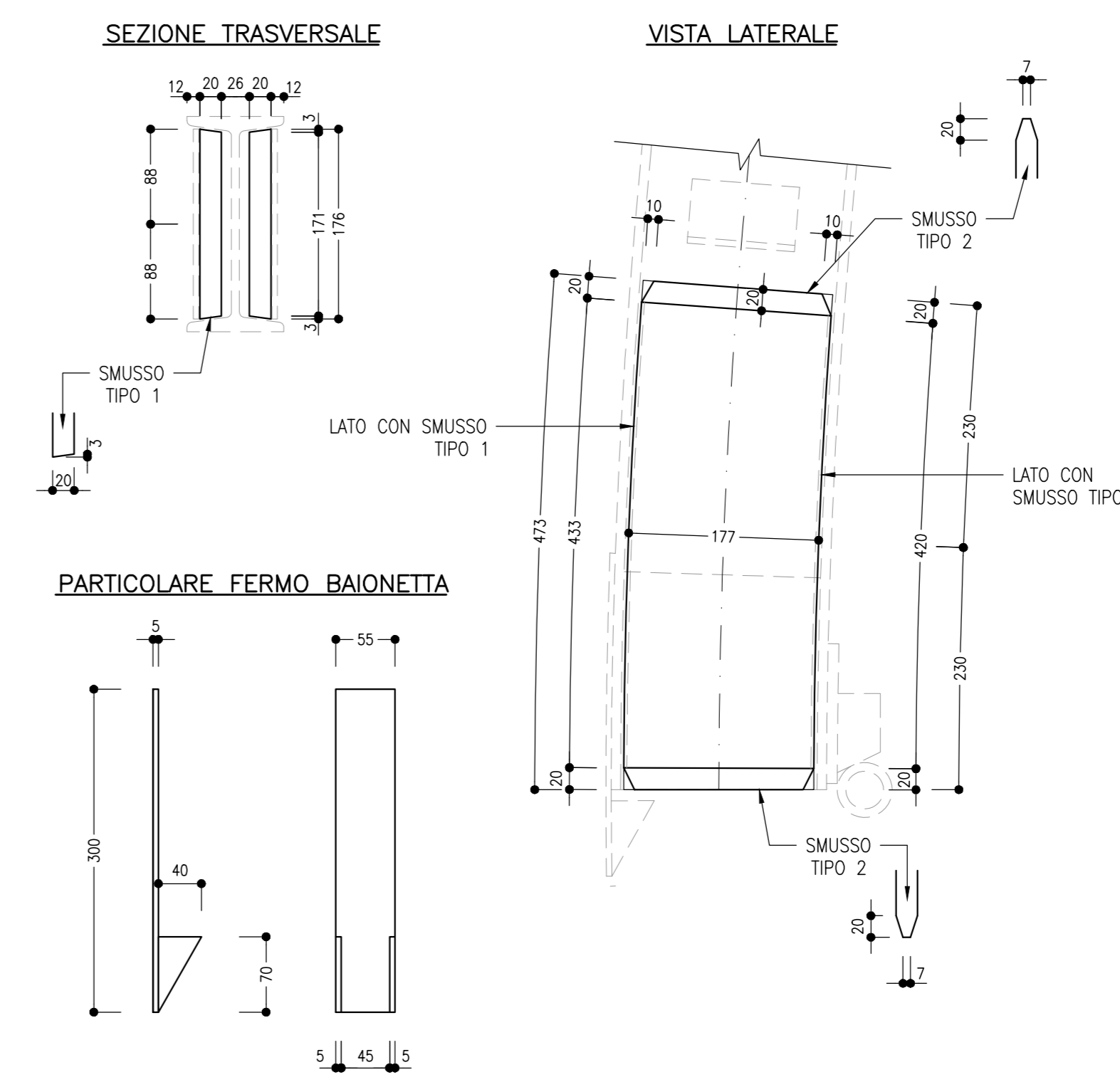
CATENE
SCALA 1:10



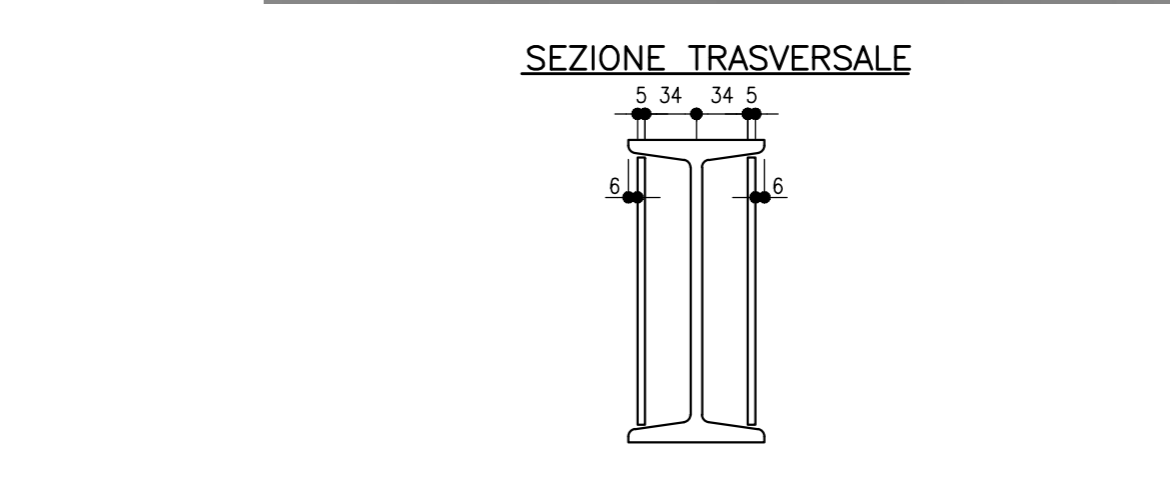
PARTICOLARE CERNIERA
SCALA 1:5



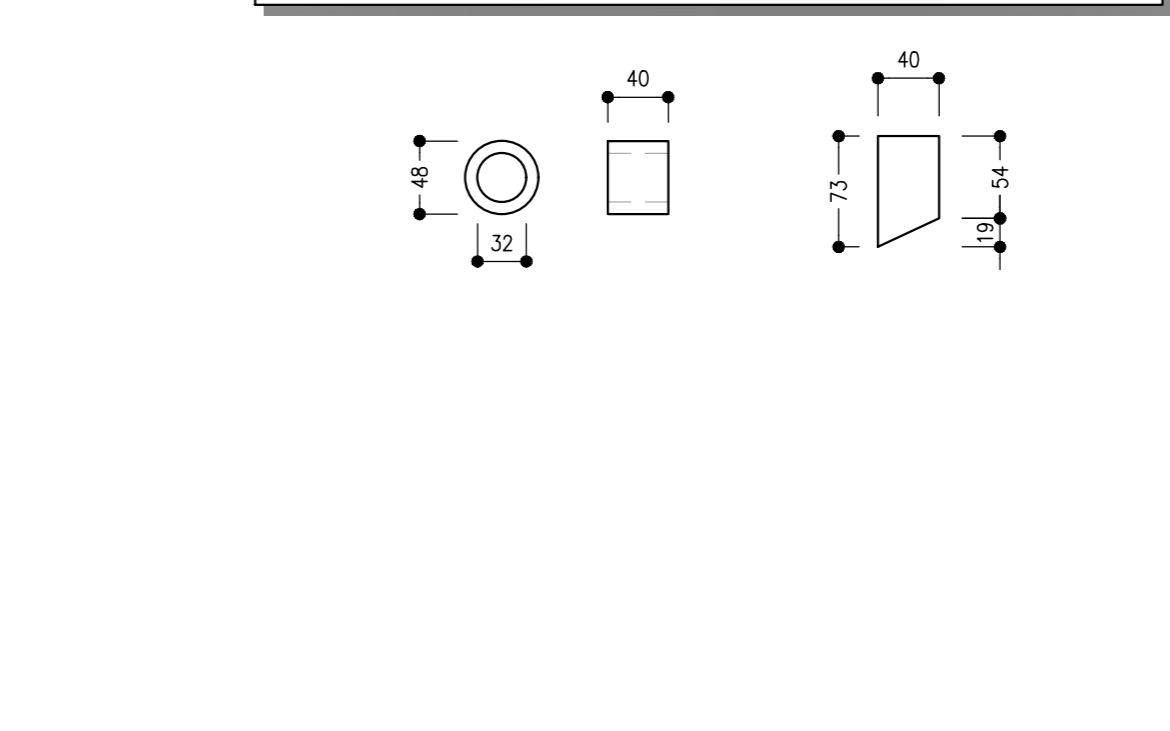
PARTICOLARE BAIONETTA
SCALA 1:5



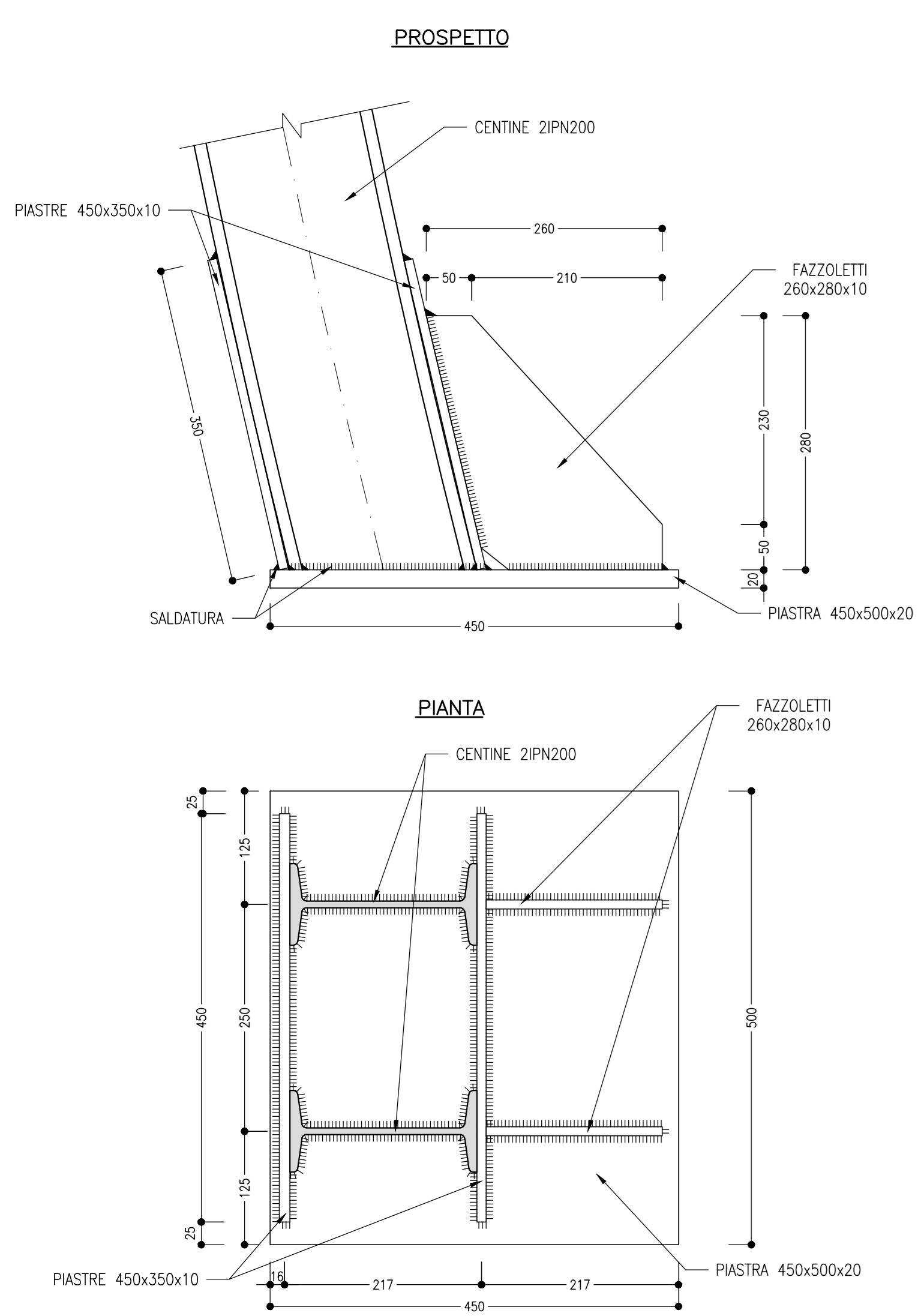
PARTICOLARE PIASTRE FERMO LATERALE
SCALA 1:5



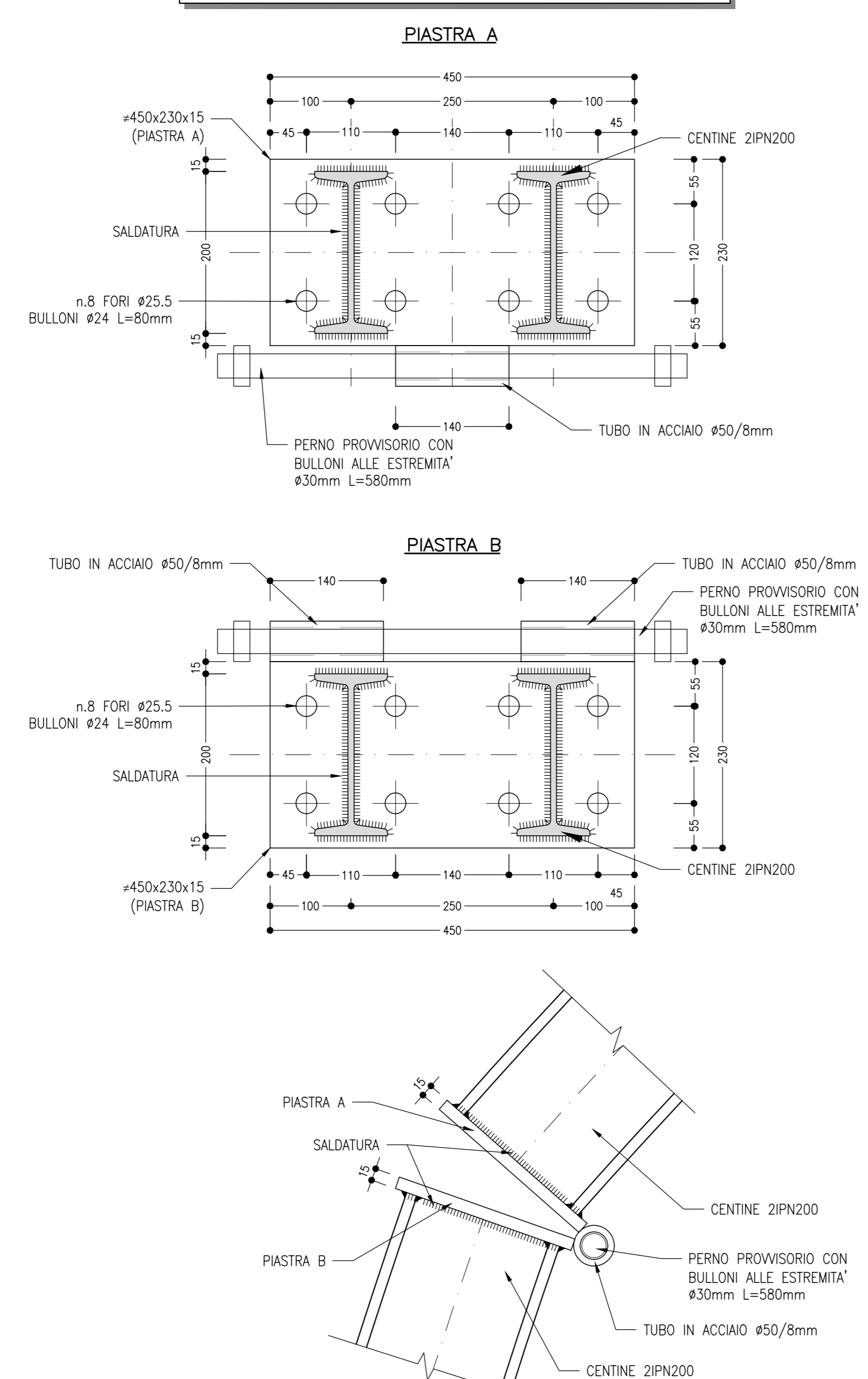
PARTICOLARE TUBO E PIASTRE CERNIERA
SCALA 1:5



PIEDE CENTINA
SCALA 1:5



GIUNTO A CERNIERA CON PIASTRE BULLONATE
SCALA 1:5



COMMITTENTE: **RFI RETE FERROVIARIA ITALIANA**
DIREZIONE LAVORI: **ITALFERR**
APPALTATORE: **TELESE S.p.A.**
PROGETTAZIONE: **Ghella**, **ITINERA**, **SALCEF**, **COGET IMPIANTI**
MANDATARIA: **SYSTRA**, **SWS**, **SOTECNI**
PROGETTO ESECUTIVO: **ITINERARIO NAPOLI-BARI RADDOPPIO TRATTA CANCELLO - BEVENUTO II LOTTO FUNZIONALE FRASSO TELESINO - VITULANO 3° SUBLOTTO SAN LORENZO - VITULANO**
DISEGNO: **GALLERIA NATURALE**
Escita/accesso carrabile - Sezione tipo C1 - Carpenteria centine

Rev.	Descrizione	Redatto	Data	Verificato	Data	Approvato	Data
A	EMISSIONE	M. BIRROCCO	26/09/2021	L. REBETTO	30/09/2021	M. NALI	30/09/2021
B	REVISIONE A SEGUITO REV.	M. BIRROCCO	28/10/2021	L. REBETTO	30/10/2021	M. NALI	30/10/2021

File: IP2R.3.2.E.ZZ.BZ.GN.00.0.034.B.dwg