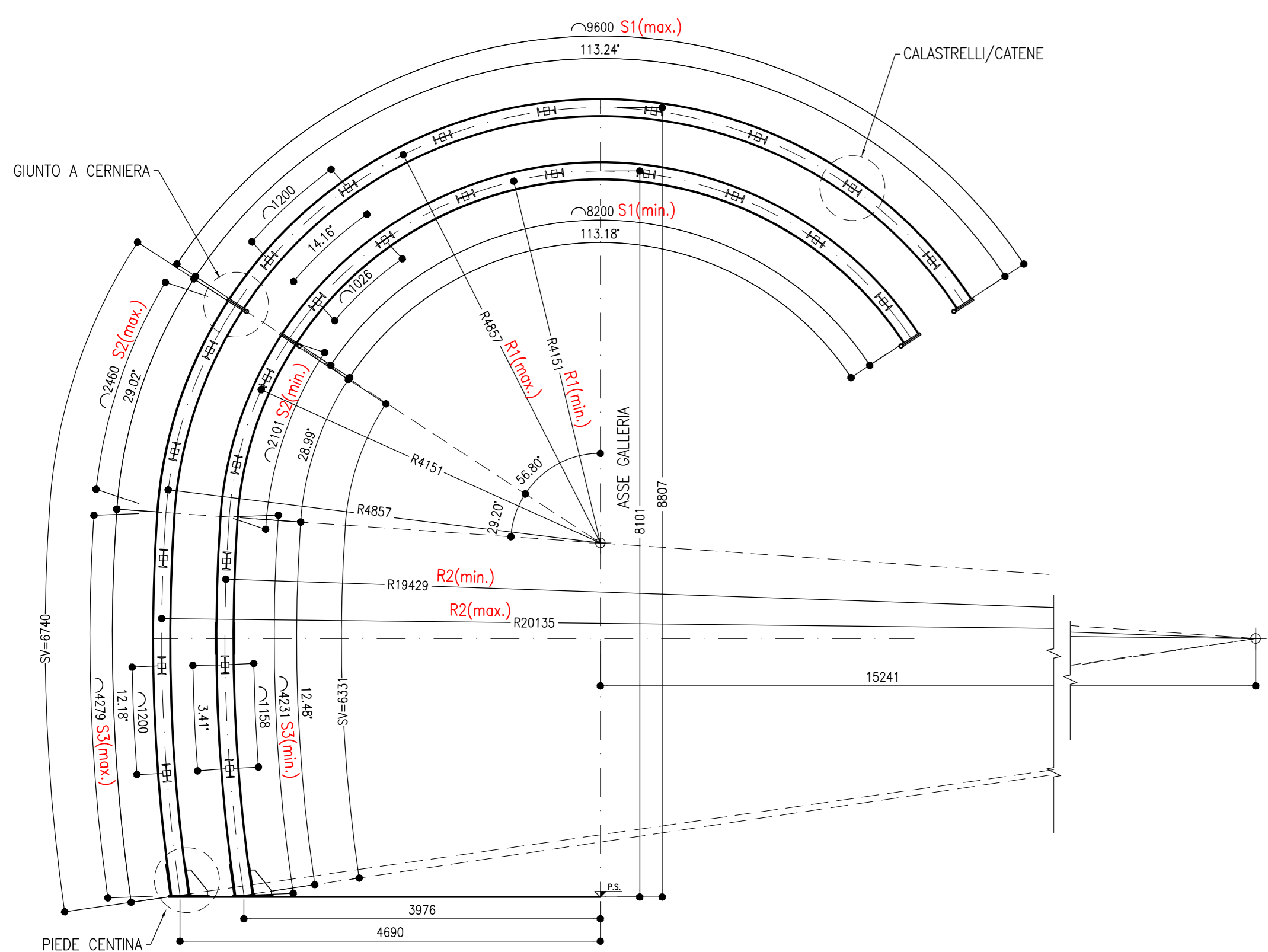


**CARPENTERIA CENTINA**

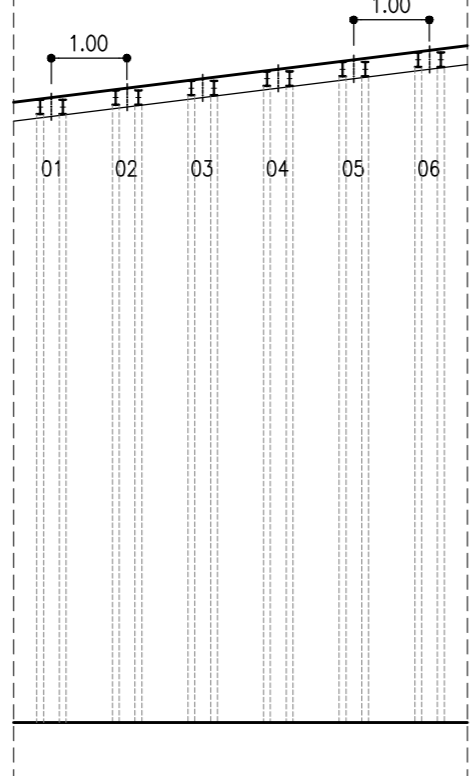
SCALA 1:50

SEZIONE TIPO C1bis  
2IPN200 PASSO 1.00m



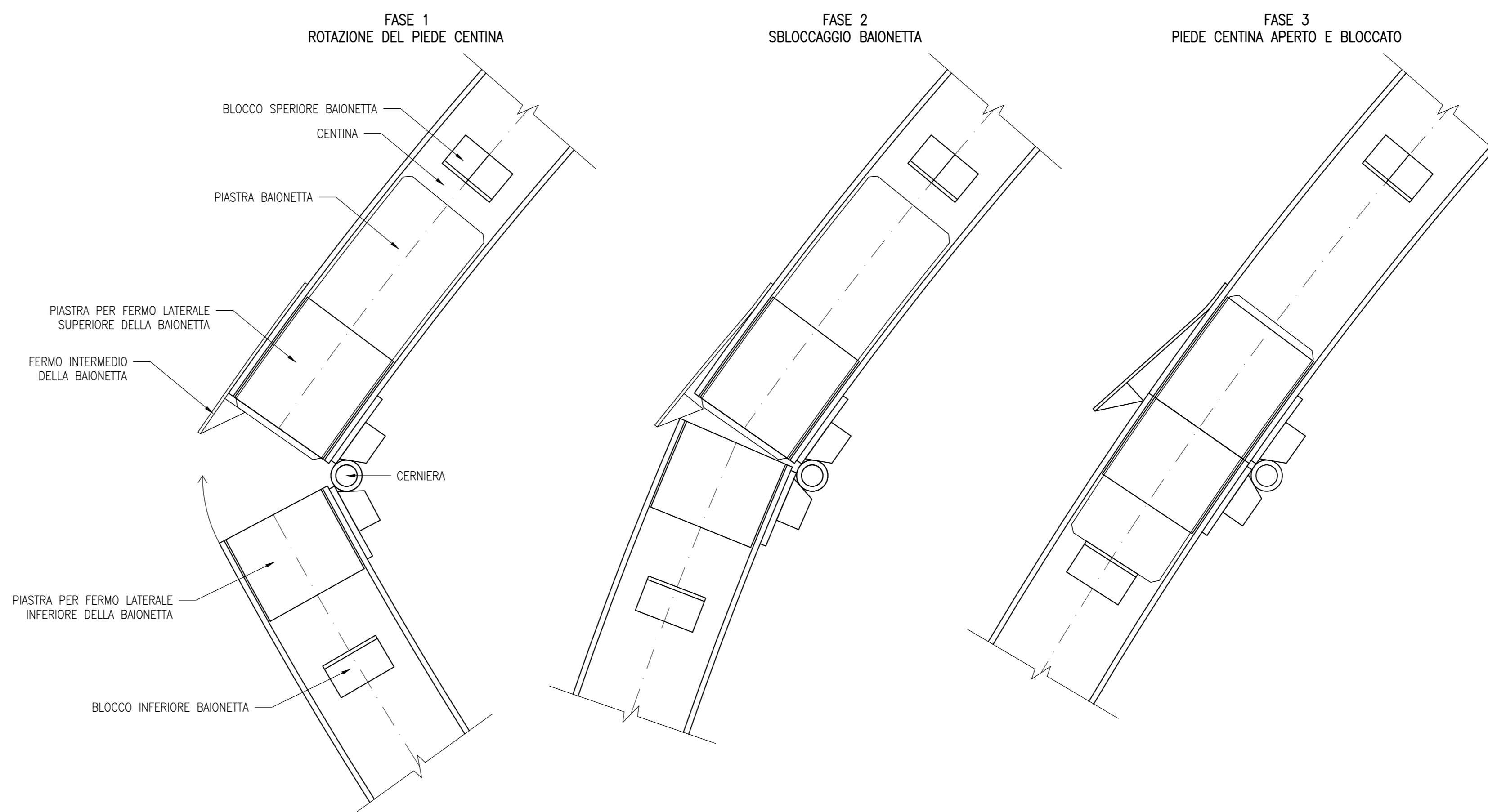
**SCHEMA CENTINE**

SCALA 1:100



CENTINA N°	R1 (mm)	R2 (mm)	S1 (mm)	S2 (mm)	S3 (mm)
01	4151.00	19489.00	8000.00	2101.00	4237.00
02	4292.20	19570.20	8486.00	2172.80	4240.60
03	4433.40	19711.40	8786.00	2244.60	4250.20
04	4574.60	19852.60	9086.00	2316.40	4259.80
05	4715.80	19993.80	9320.00	2388.20	4269.40
06	4857.00	20135.00	9600.00	2460.00	4279.00

**GIUNTO A CERNIERA CON BAIONETTA FASI**



**NOTE**

- EVENTUALI DIFFERENZE TRA LE MISURE TOTALI E LE SOMMATORIE DELLE MISURE PARZIALI SONO DOVUTE AGLI ARROTONDAMENTI AUTOMATICI DI AUTOCAD
- PER LE CARATTERISTICHE DEI MATERIALI SI RIMANDA ALL'ELABORATO IP2R.3.2.E.ZZ.SP.GN.00.0.001.B
- LE MISURE E GLI SVILUPPI SONO ESPRESSI IN MILLIMETRI

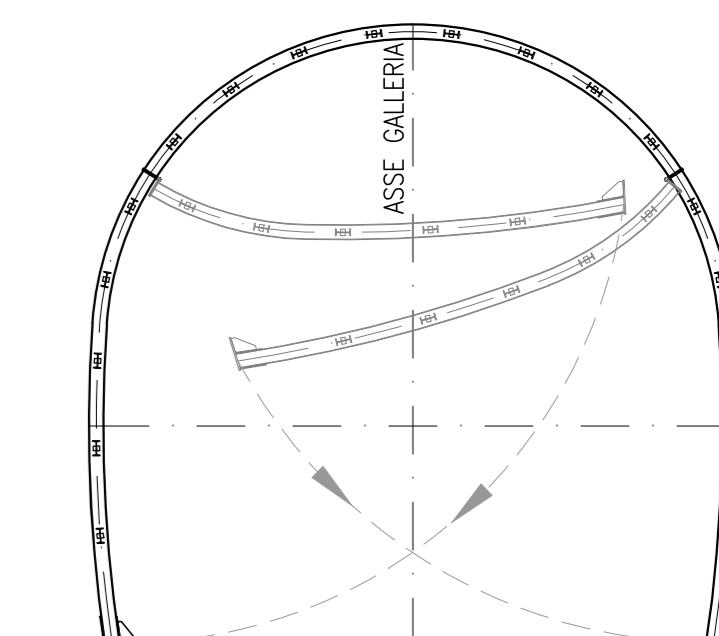
**SALDATURE**



**SCHEMA ROTAZIONE**

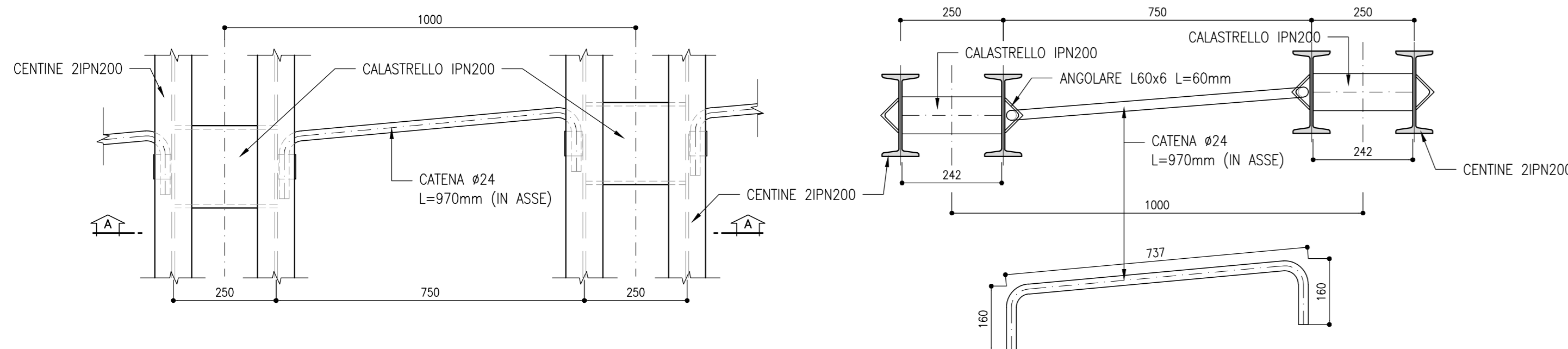
SCALA 1:100

SEZIONE TIPO C1bis  
2IPN200 PASSO 1.00m



**CATENE**

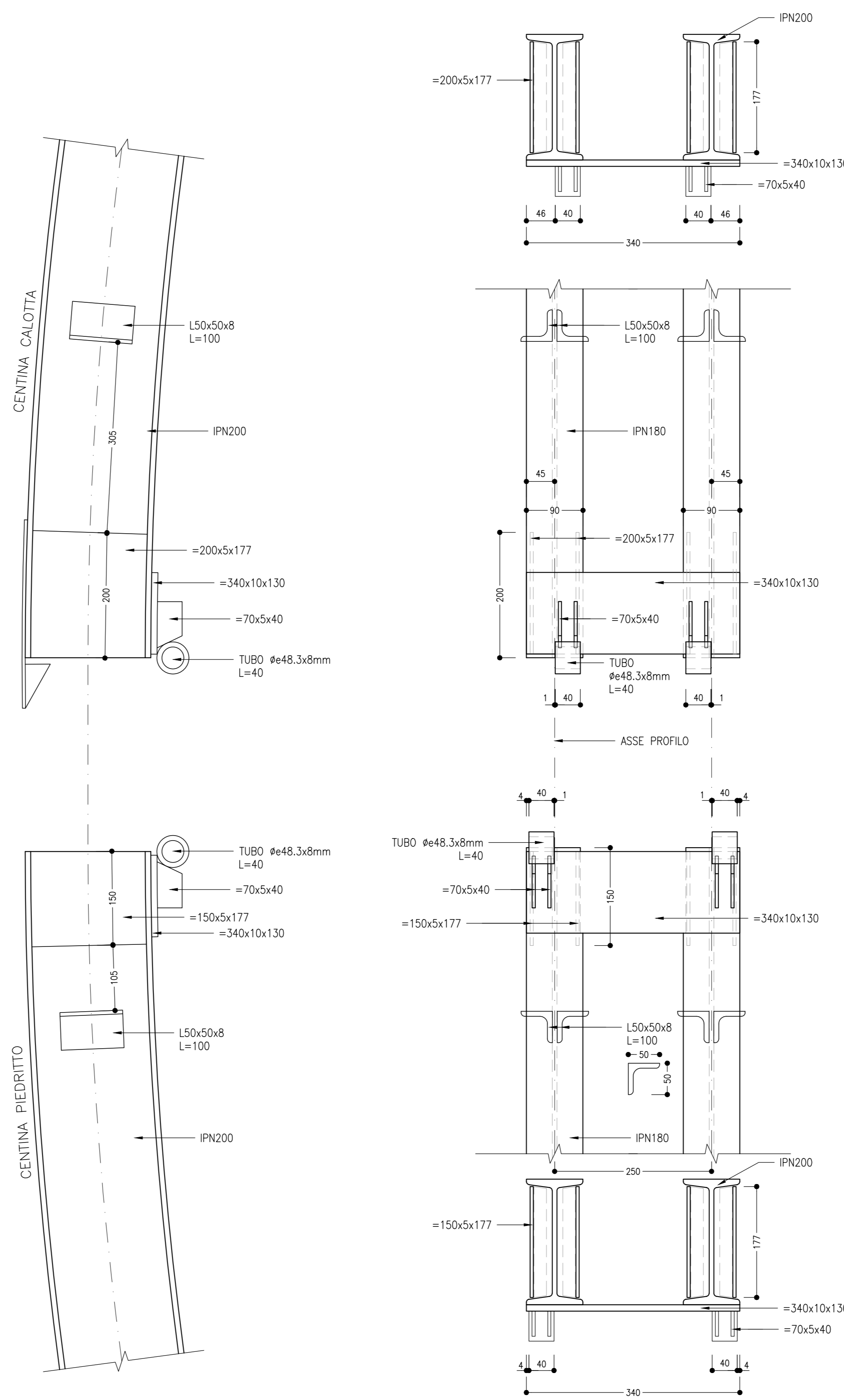
SCALA 1:10



**PARTICOLARE CERNIERA**

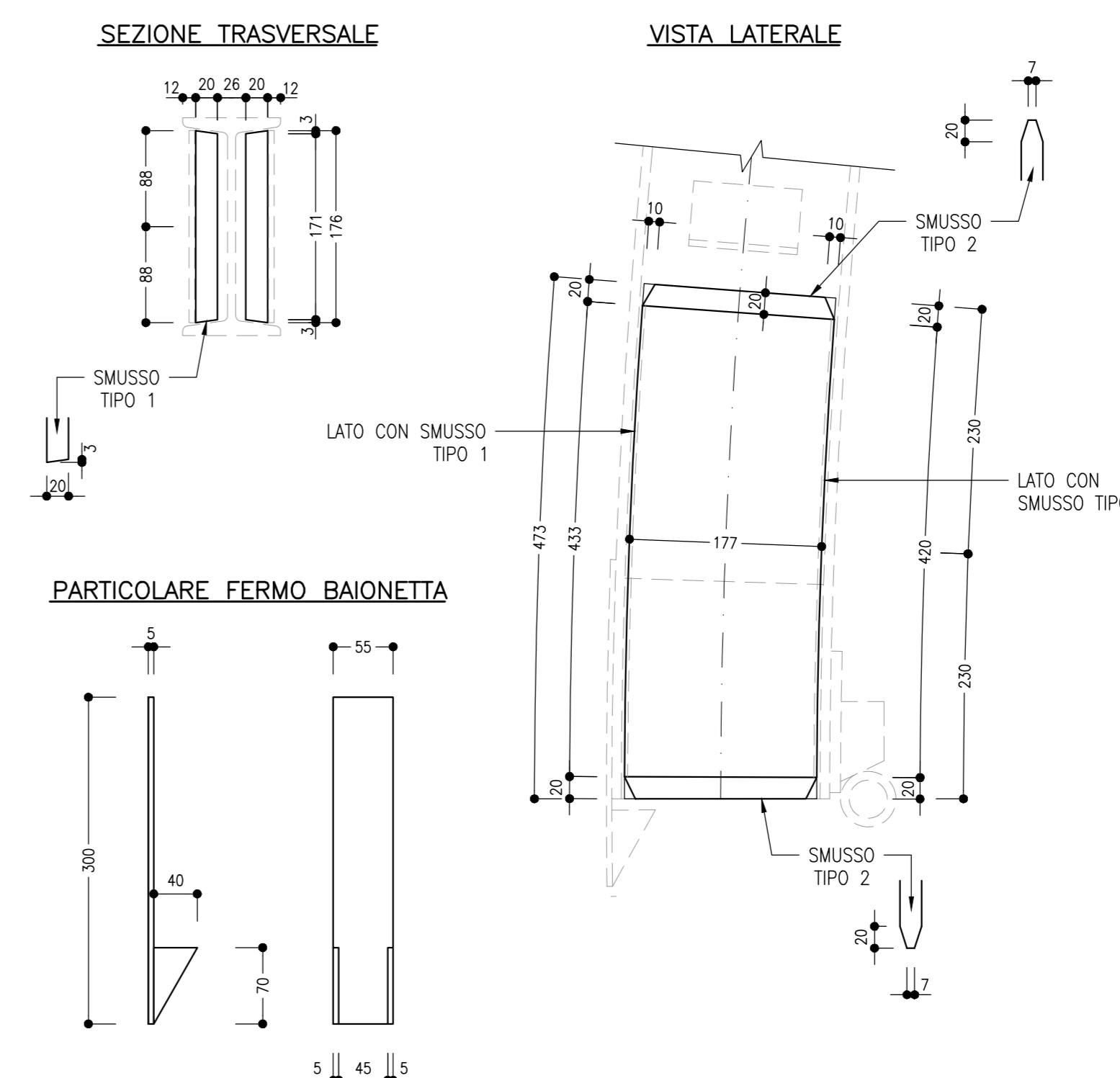
SCALA 1:5

VISTA D'INSIEME



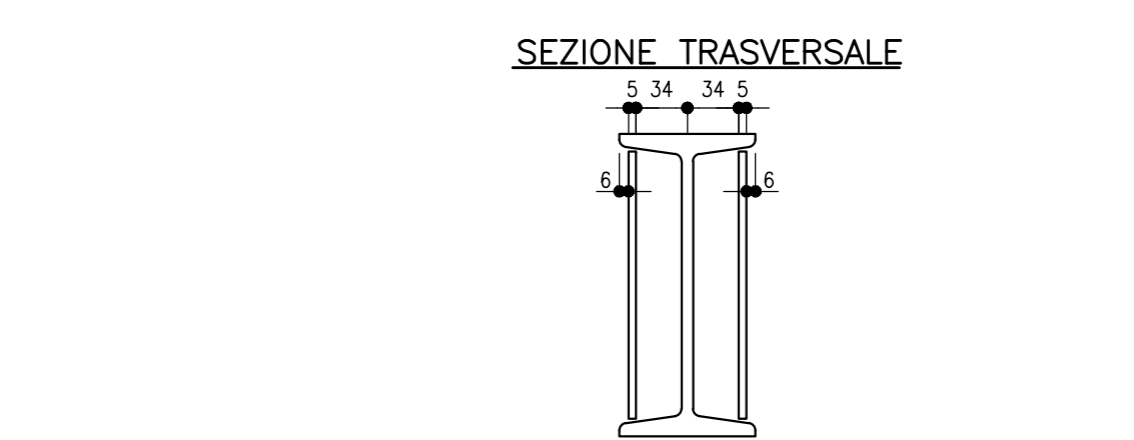
**PARTICOLARE BAIONETTA**

SCALA 1:5



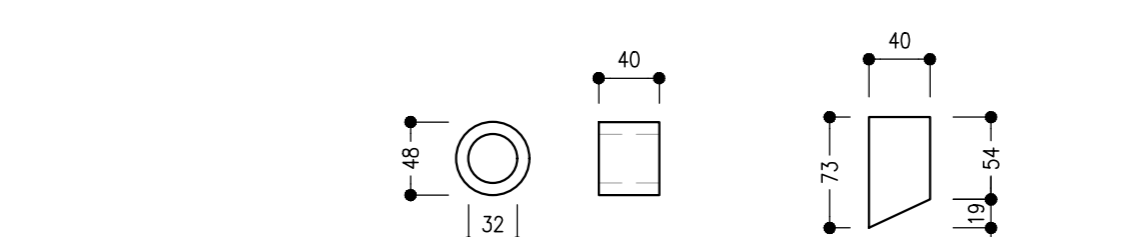
**PARTICOLARE PIASTRE FERMO LATERALE**

SCALA 1:5



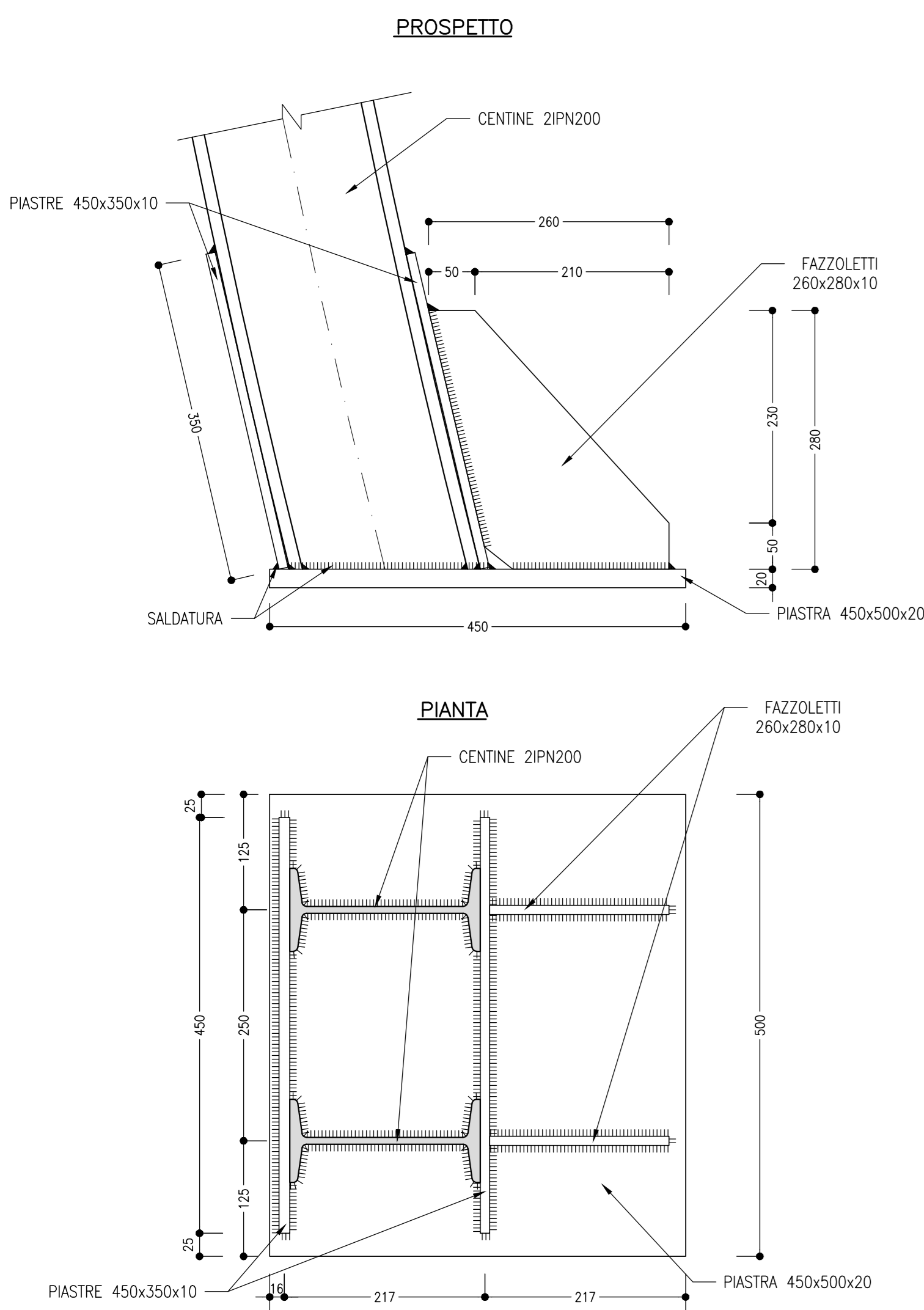
**PARTICOLARE TUBO E PIASTRE CERNIERA**

SCALA 1:5



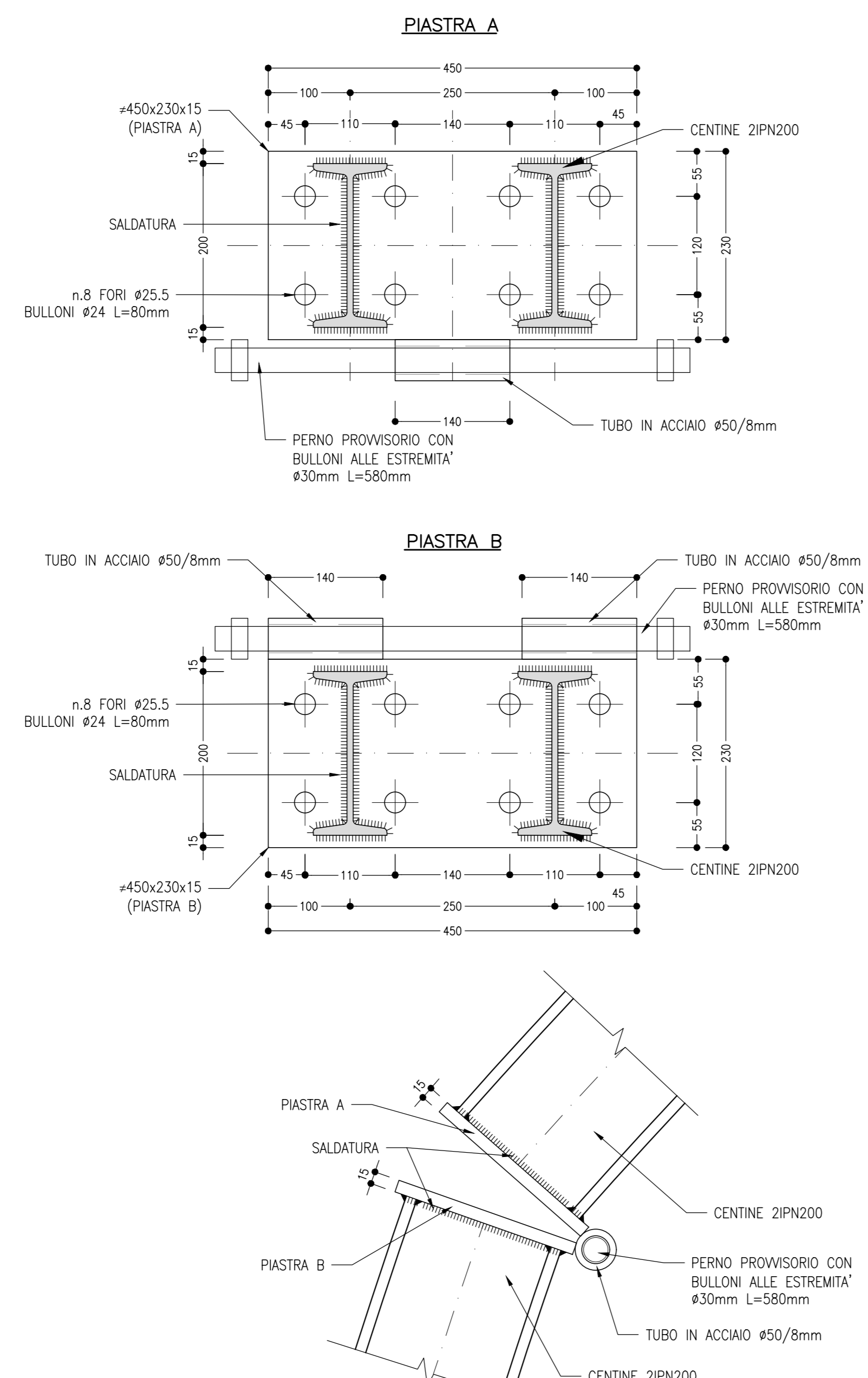
**PIEDE CENTINA**

SCALA 1:5



**GIUNTO A CERNIERA CON PIASTRE BULLONATE**

SCALA 1:5



COMMITTENTE: **RFI** RETE FERROVIARIA ITALIANA GRUPPO FERROVIE DELLO STATO ITALIANE

DIREZIONE LAVORI: **ITALFERR** GRUPPO FERROVIE DELLO STATO ITALIANE

APPALTATORE: **TELESE S.p.A.** Consorzio Fibras Società Consortile a Scoperta Limitata

PROGETTAZIONE: **Ghella**, **ITINERA**, **SALCEF**, **COGET IMPIANTI**

MANDATARIA: **SYSTRA**, **SWS**, **SOTECNI**

PROGETTO ESECUTIVO

ITINERARIO NAPOLI-BARI RADDOPPIO TRATTA CANCELLO - BENEVENTO II LOTTO FUNZIONALE FRASSO TELESINO - VITULANO 3° SUBLOTTO SAN LORENZO - VITULANO

DISEGNO: GALLERIA NATURALE

Uscita/accesso carrabile - Finestra costruttiva - Sezione tipo C1bis - Centine

APPALTATORE	SCALA:
IL DIRETTORE TECNICO	VARIE

Rev.	Descrizione	Redatto	Data	Verificato	Data	Approvato	Data
A	EMISSIONE	M. BIRROCCO	26/09/2021	L. REBETTO	30/09/2021	M. NUTI	30/09/2021
B	REVISIONE A SEGUITO REV.	M. BIRROCCO	28/10/2021	L. REBETTO	30/10/2021	M. NUTI	30/10/2021

File: IP2R.3.2.E.ZZ.BZ.GN.00.0.0.036.B.dwg