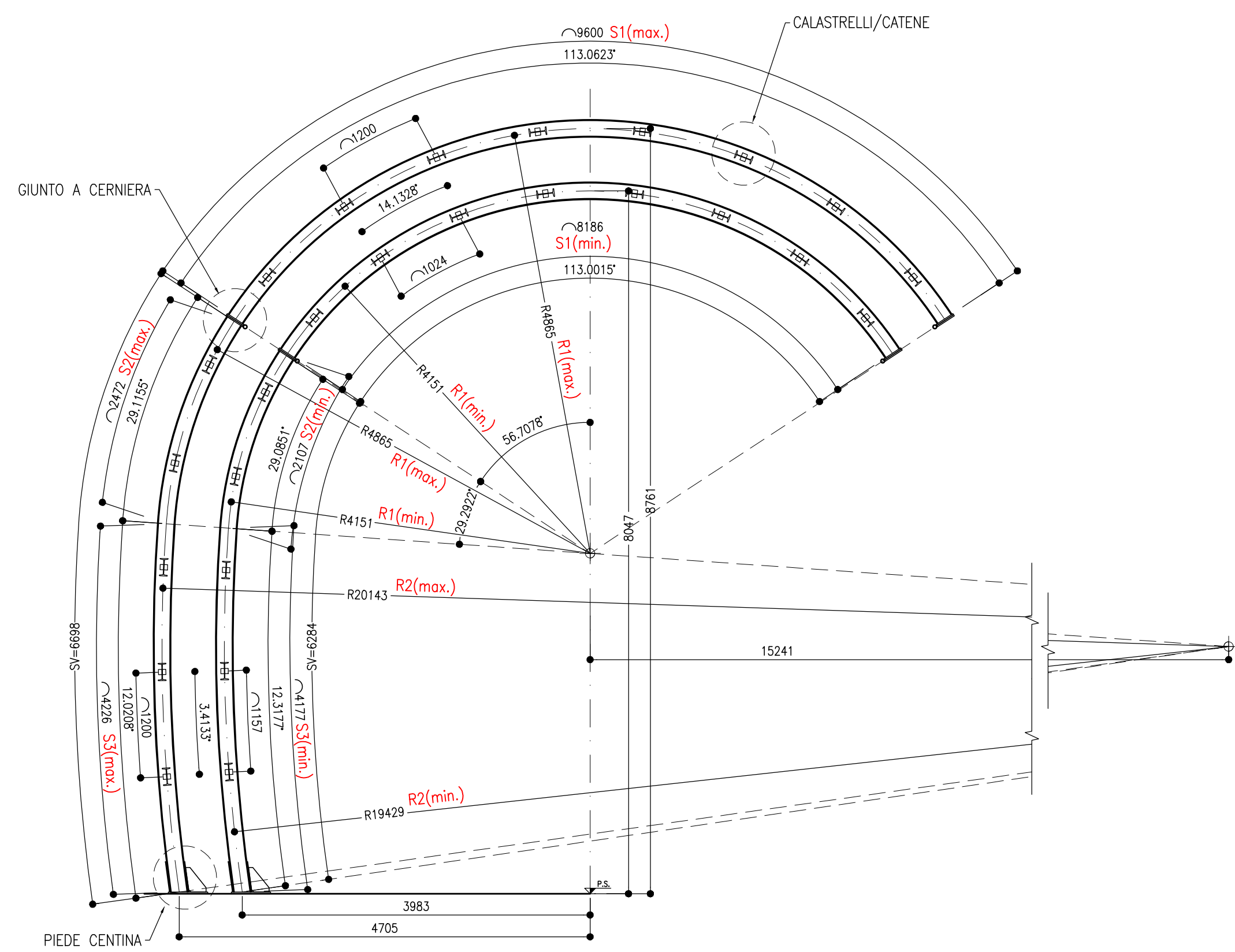
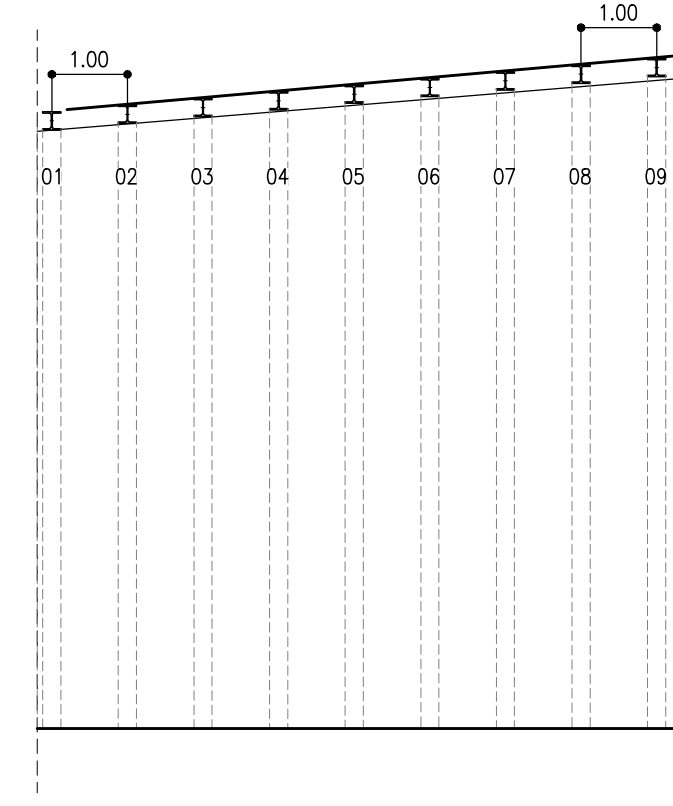


**CARPENTERIA CENTINA**  
SCALA 1:50

SEZIONE TIPO C2v  
2IPN200 PASSO 1.00m

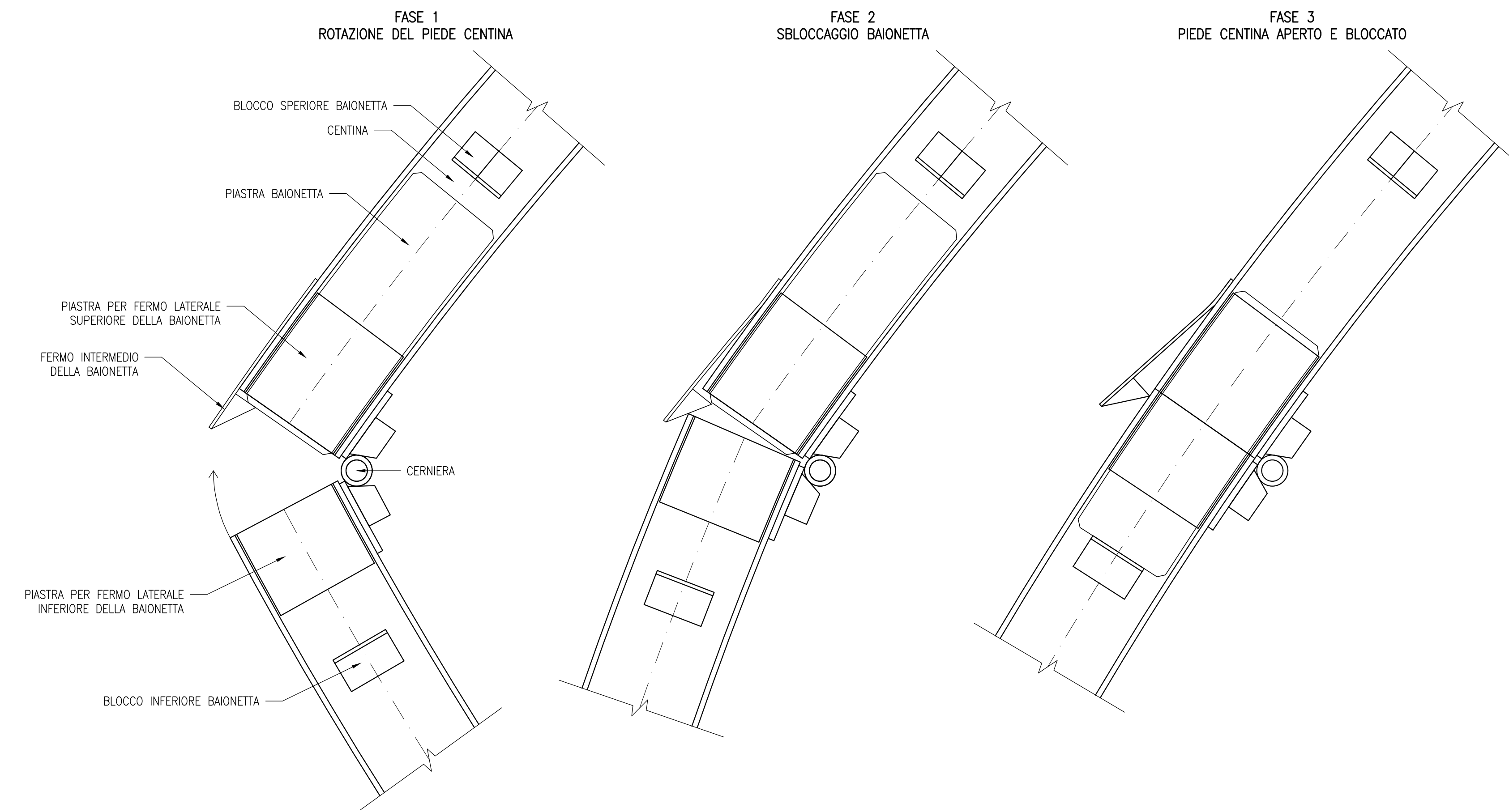


**SCHEMA CENTINA**  
SCALA 1:100



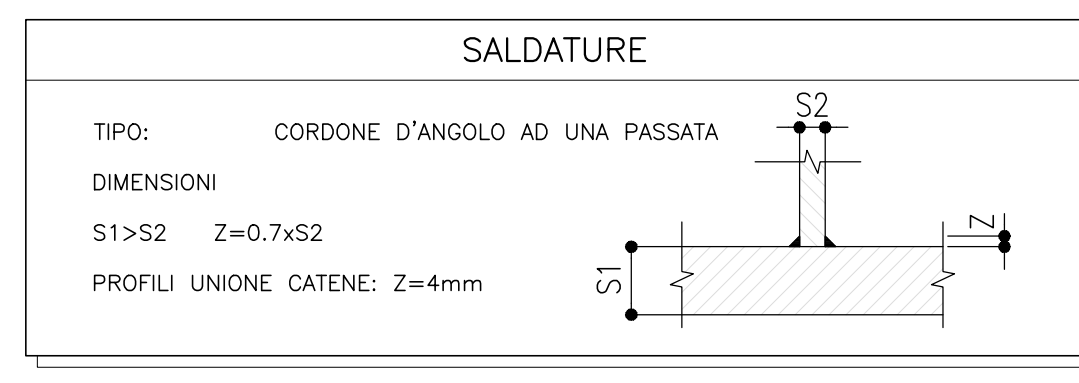
CENTINA N°	R1 (mm)	R2 (mm)	S1 (mm)	S2 (mm)	S3 (mm)
01	4151.00	19483.00	8186.00	2103.00	4177.00
02	4240.25	19518.25	8362.75	2152.63	4183.13
03	4329.50	19553.50	8539.50	2182.25	4189.25
04	4418.75	19588.75	8716.25	2243.88	4195.38
05	4508.00	19624.00	8893.00	2289.50	4201.50
06	4597.25	19659.25	9069.75	2335.13	4207.63
07	4686.50	19694.50	9246.50	2380.75	4213.75
08	4775.75	19729.75	9423.25	2426.38	4219.88
09	4865.00	19765.00	9600.00	2472.00	4226.00

**GIUNTO A CERNIERA CON BAIONETTA FASI**



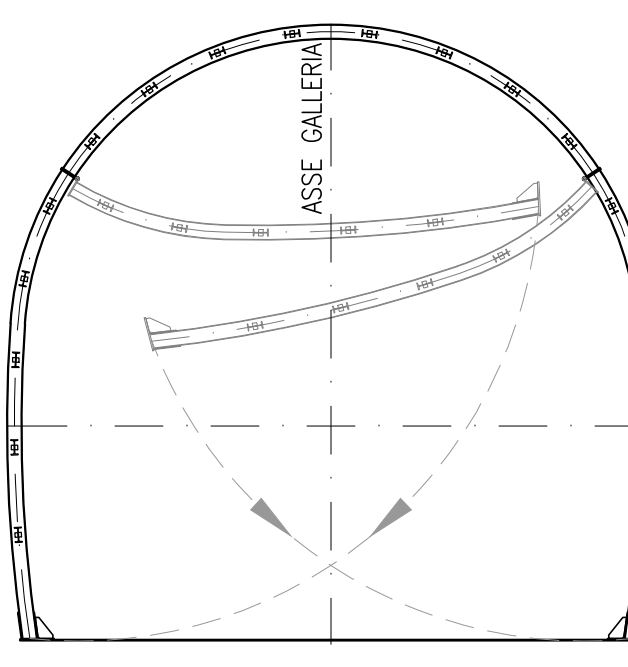
**NOTE**

- EVENTUALI DIFFERENZE TRA LE MISURE TOTALI E LE SOMMATORIE DELLE MISURE PARZIALI SONO DOVUTE AGLI ARROTONDAMENTI AUTOMATICI DI AUTOCAD
- PER LE CARATTERISTICHE DEI MATERIALI SI RIMANDA ALL'ELABORATO IP2R.3.2.E.ZZ.SP.GN.00.0.001.B
- LE MISURE E GLI SVILUPPI SONO ESPRESSI IN MILLIMETRI

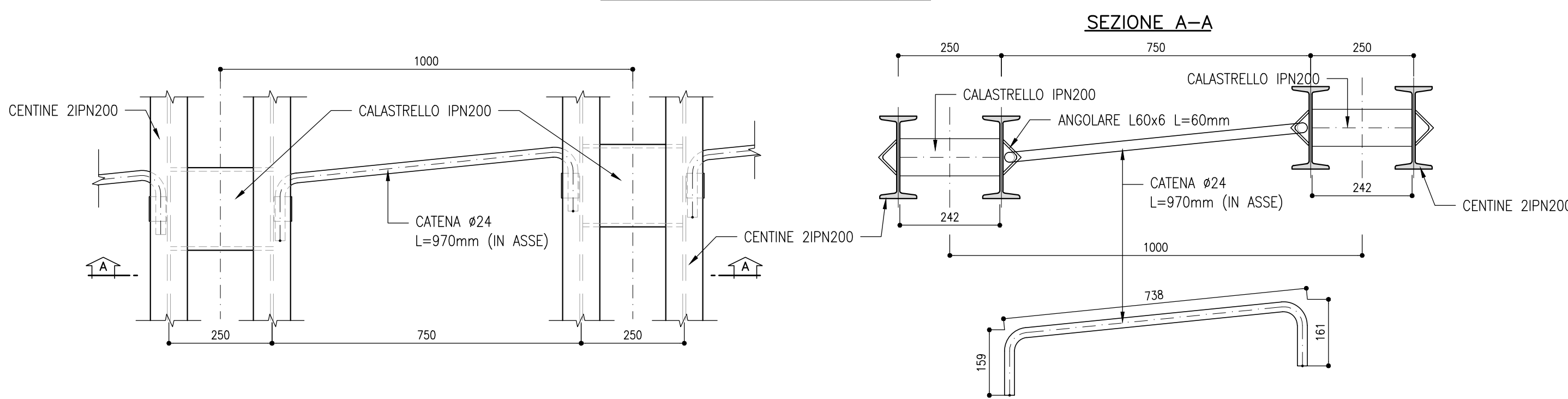


**SCHEMA ROTAZIONE**  
SCALA 1:100

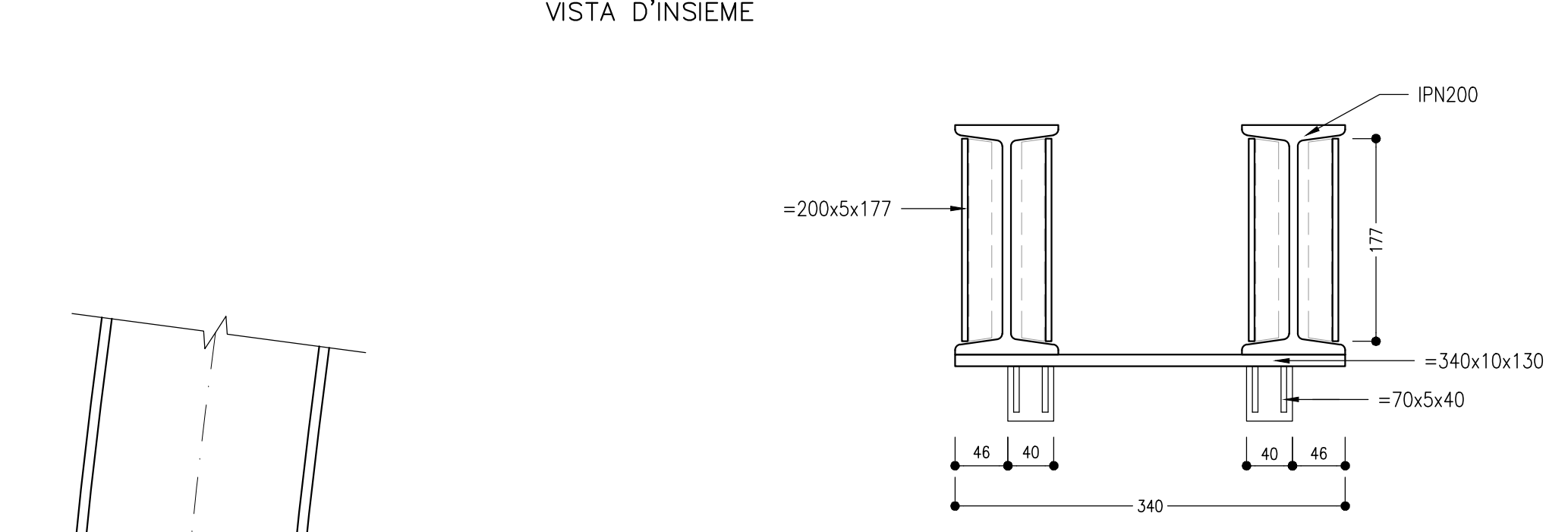
SEZIONE TIPO C2v  
2IPN200 PASSO 1.00m



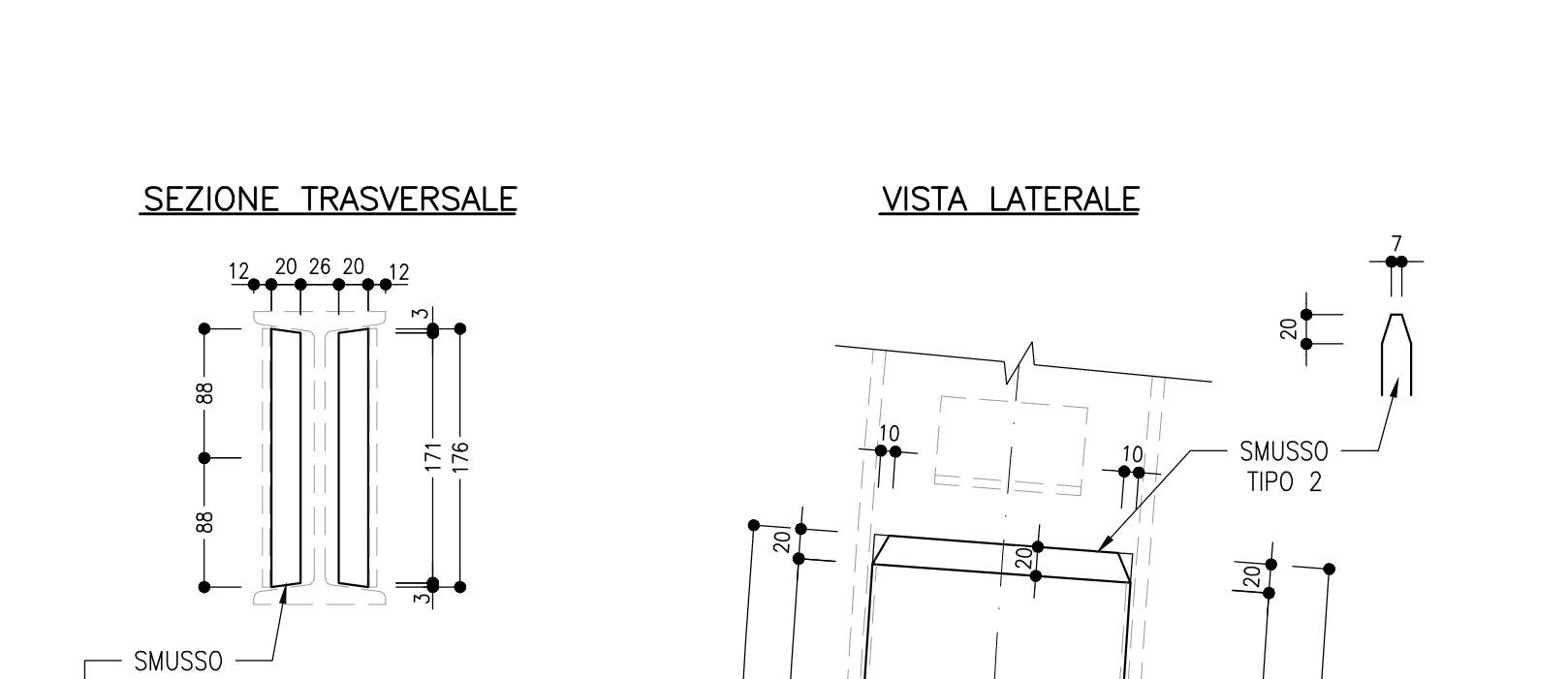
**CATENE**  
SCALA 1:10



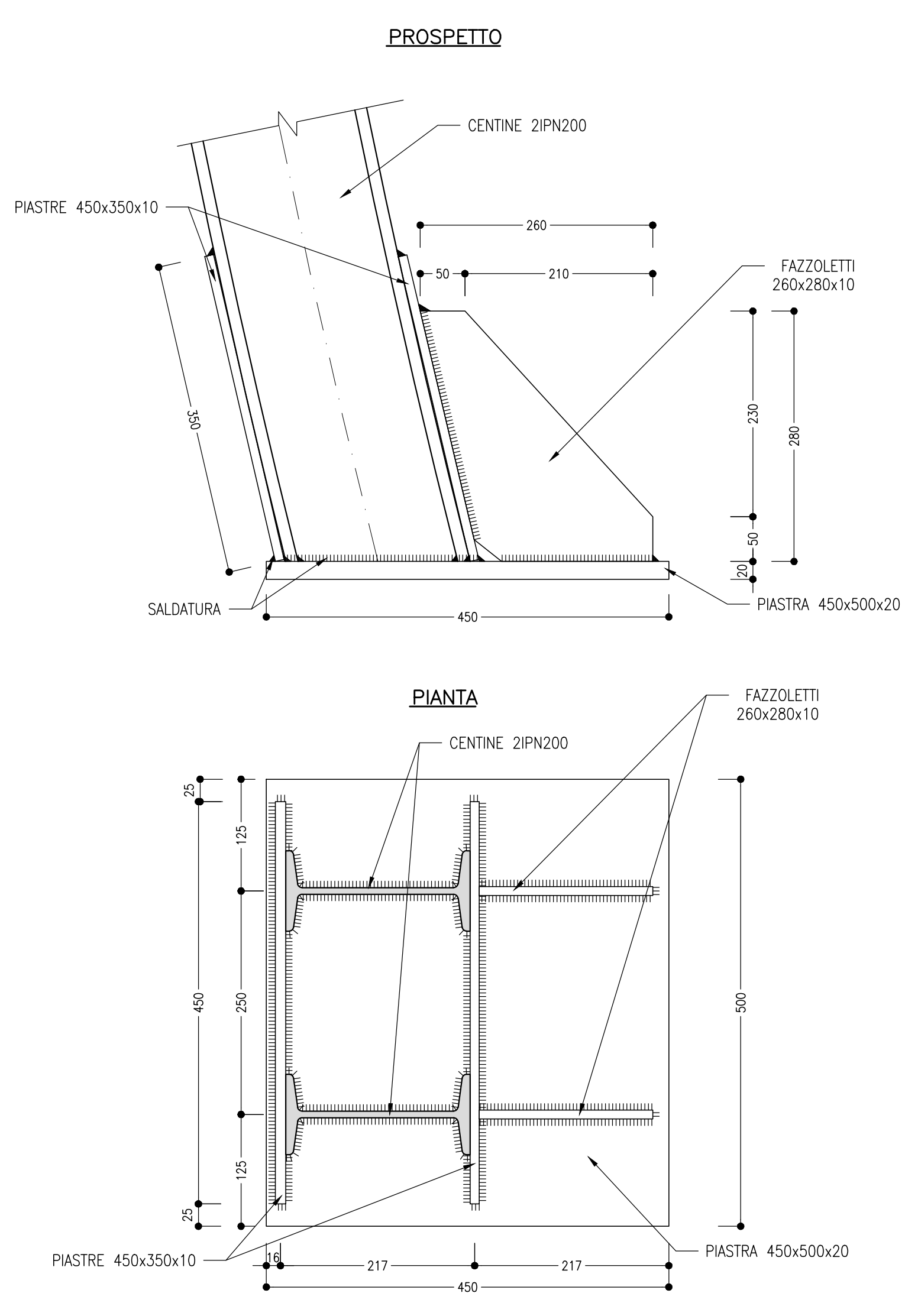
**PARTICOLARE CERNIERA**  
SCALA 1:5



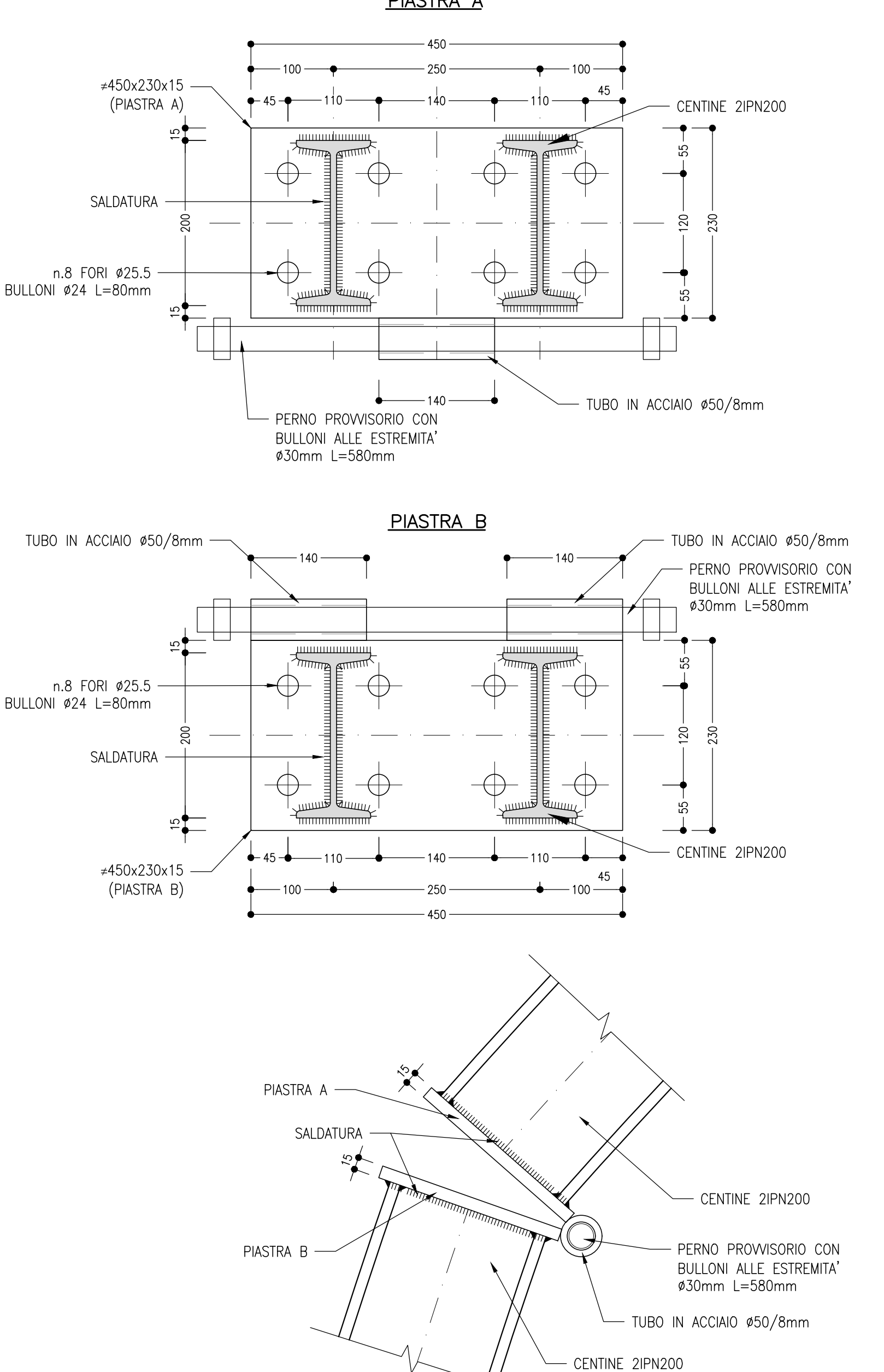
**PARTICOLARE BAIONETTA**  
SCALA 1:5



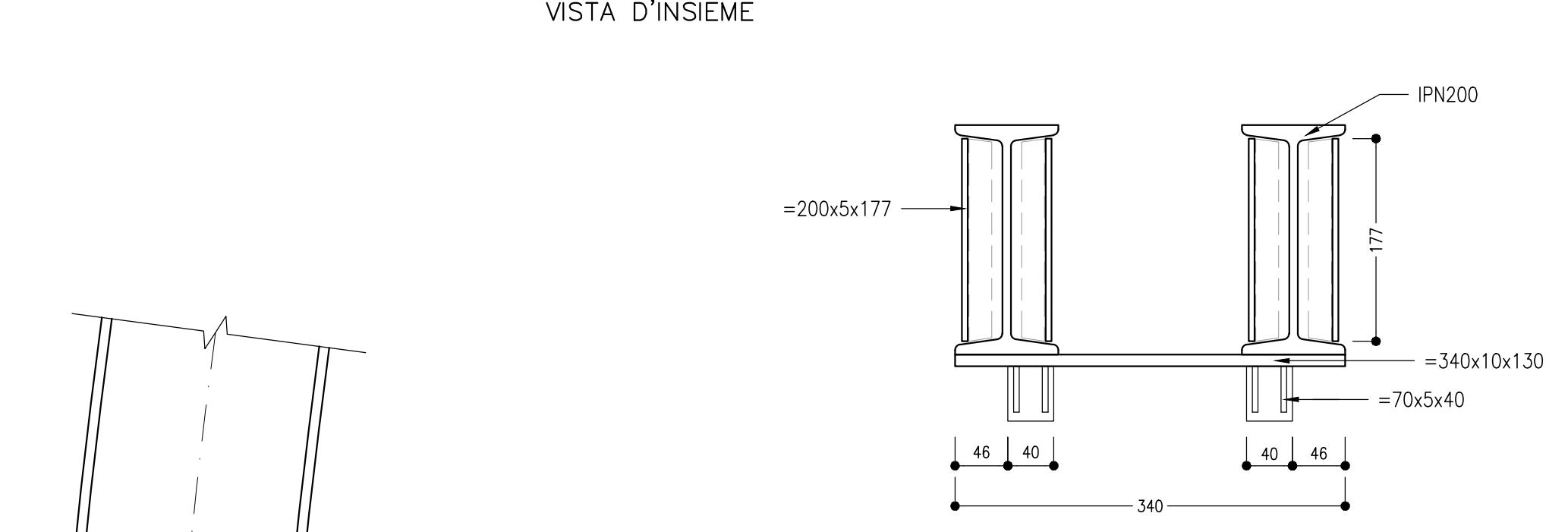
**PIEDE CENTINA**  
SCALA 1:5



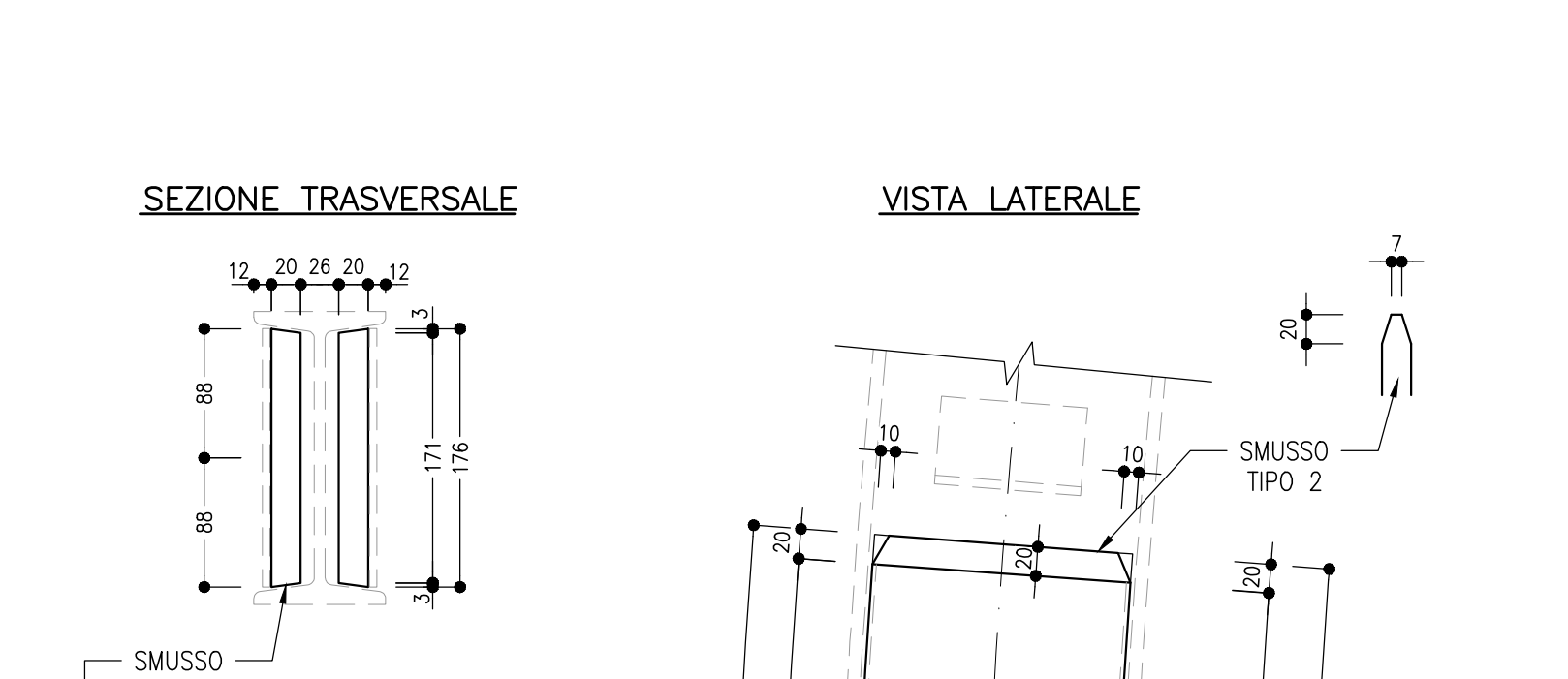
**GIUNTO A CERNIERA CON PIASTRE BULLONATE**  
SCALA 1:5



**PARTICOLARE PIASTRE FERMO LATERALE**  
SCALA 1:5



**PARTICOLARE TUBO E PIASTRE CERNIERA**  
SCALA 1:5



COMMITTENTE: **RFI** RETE FERROVIARIA ITALIANA GRUPPO FERROVIE DELLO STATO ITALIANE

DIREZIONE LAVORI: **ITALFERR** GRUPPO FERROVIE DELLO STATO ITALIANE

APPALTATORE: **TELESE S.p.A.** Consulenza di Ingegneria

PROGETTAZIONE: **Ghella**, **ITINERA**, **SALCEF**, **COGET IMPIANTI**

MANDATARIA: **SYSTRA**, **SWS**, **SOTECNI**

IL DIRETTORE DELLA PROGETTAZIONE: **Ing. L. LOPOMO**

**PROGETTO ESECUTIVO**

**ITINERARIO NAPOLI-BARI RADDOPPIO TRATTA CANCELLO - BENEVENTO II LOTTO FUNZIONALE FRASSO TELESINO - VITULANO 3° SUBLOTTO SAN LORENZO - VITULANO**

**DISEGNO**  
GALLERIA NATURALE

Uscita/accesso carrabile - Finestra costruttiva - Sezione tipo C2v - Centine

APPALTATORE: **Ing. M. EMBRONI** SCALA: **VARIE**

Rev.	Descrizione	Redatto	Data	Verificato	Data	Approvato	Data
A	EMISSIONE	E. DONNARARO	26/09/2021	L. REBETTO	30/09/2021	M. NUTI	30/09/2021
B	REVISIONE A SEGUITO REV.	M. BRONZIO	28/10/2021	L. REBETTO	30/10/2021	M. NUTI	30/10/2021

File: IP2R.3.2.E.ZZ.BZ.GN.00.0.037.B.dwg