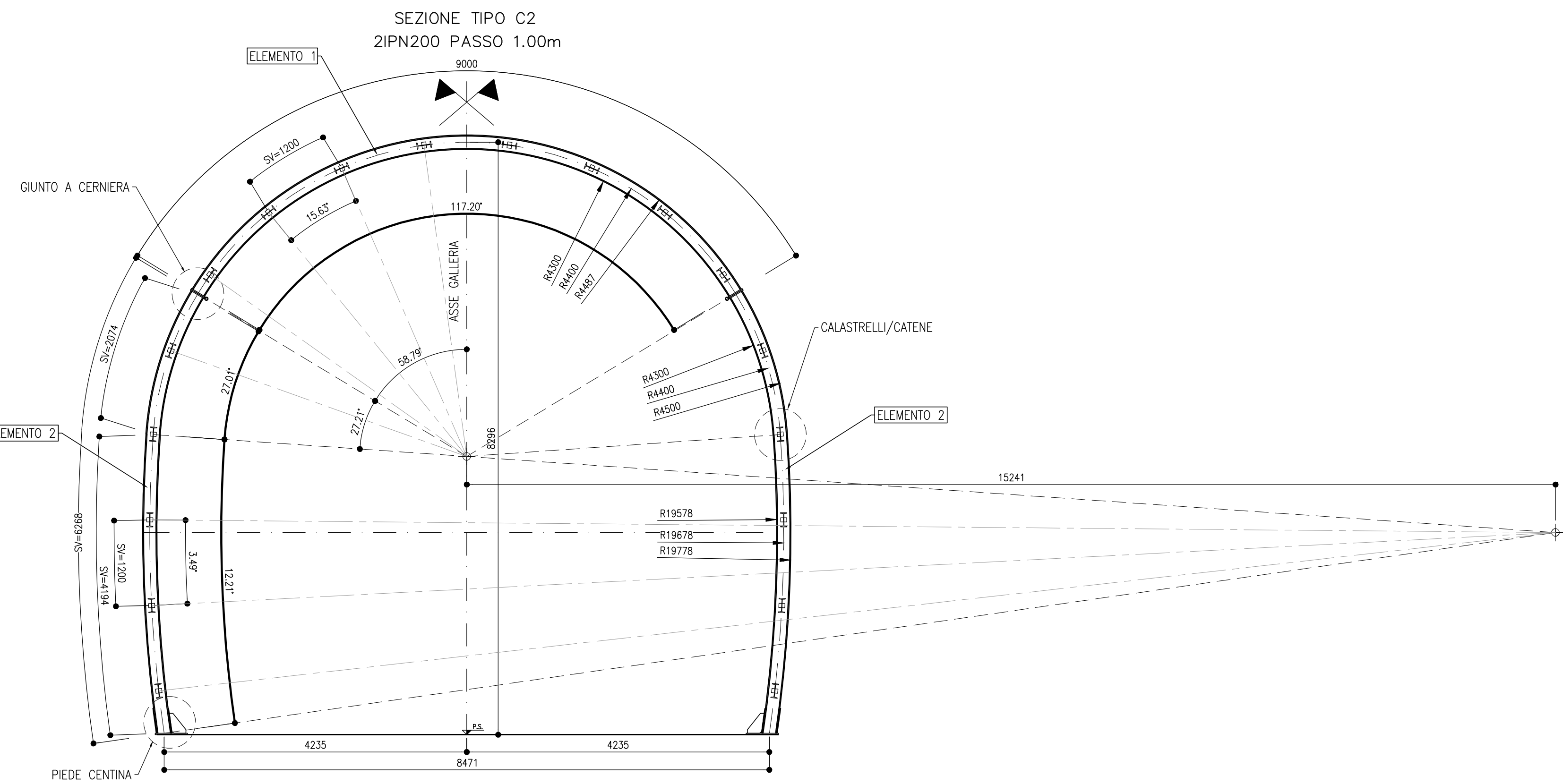
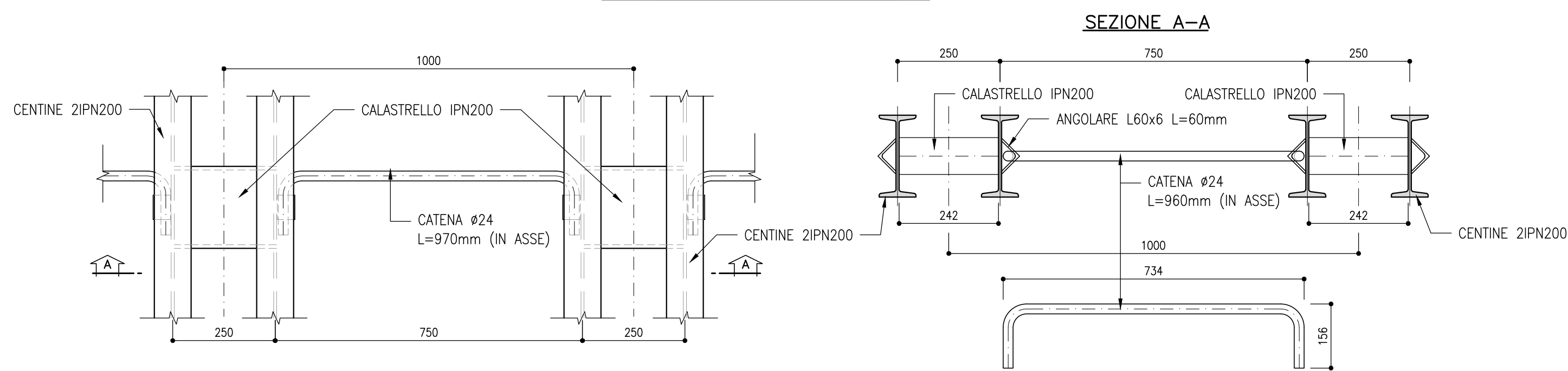


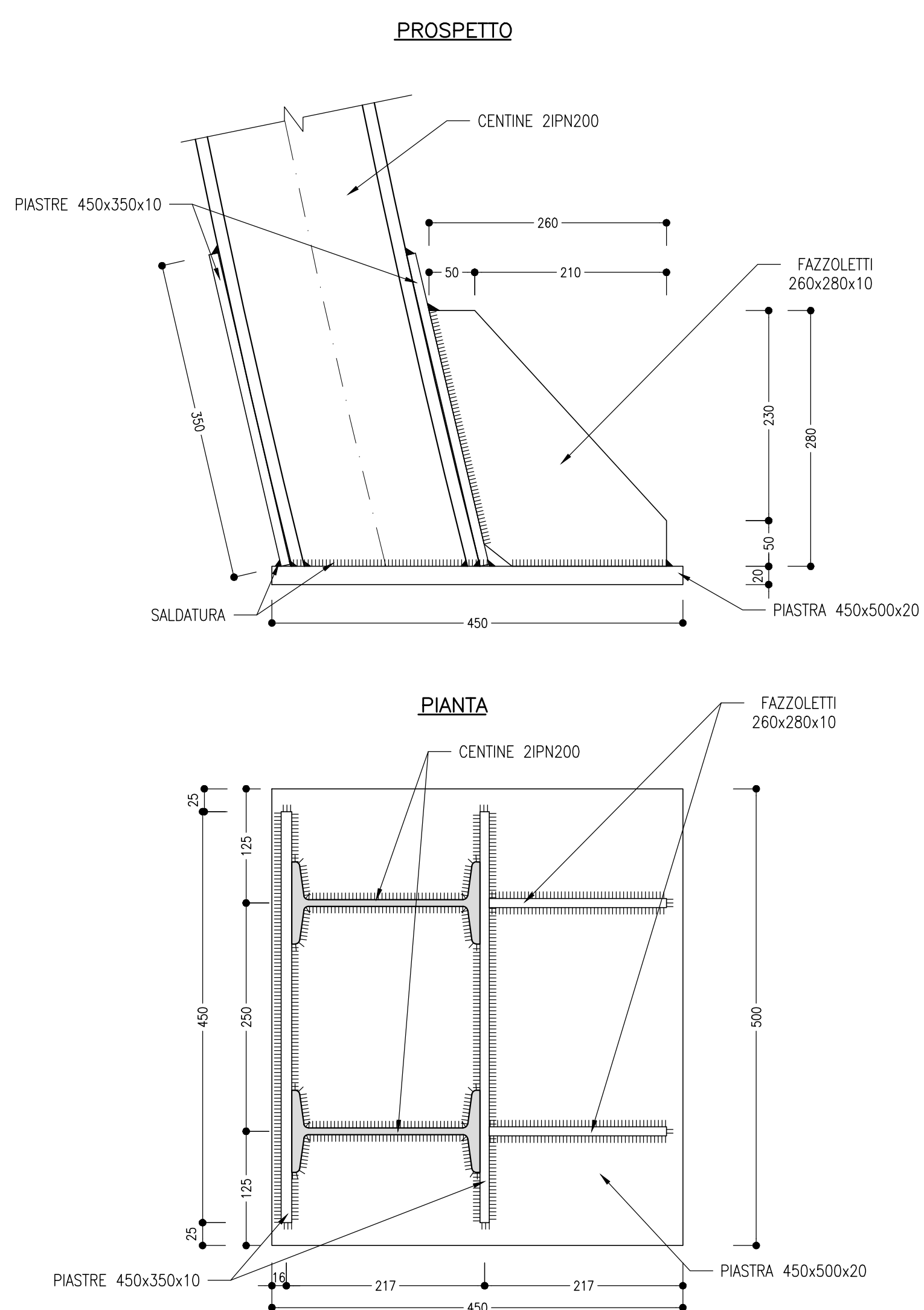
CARPENTERIA CENTINA
SCALA 1:50



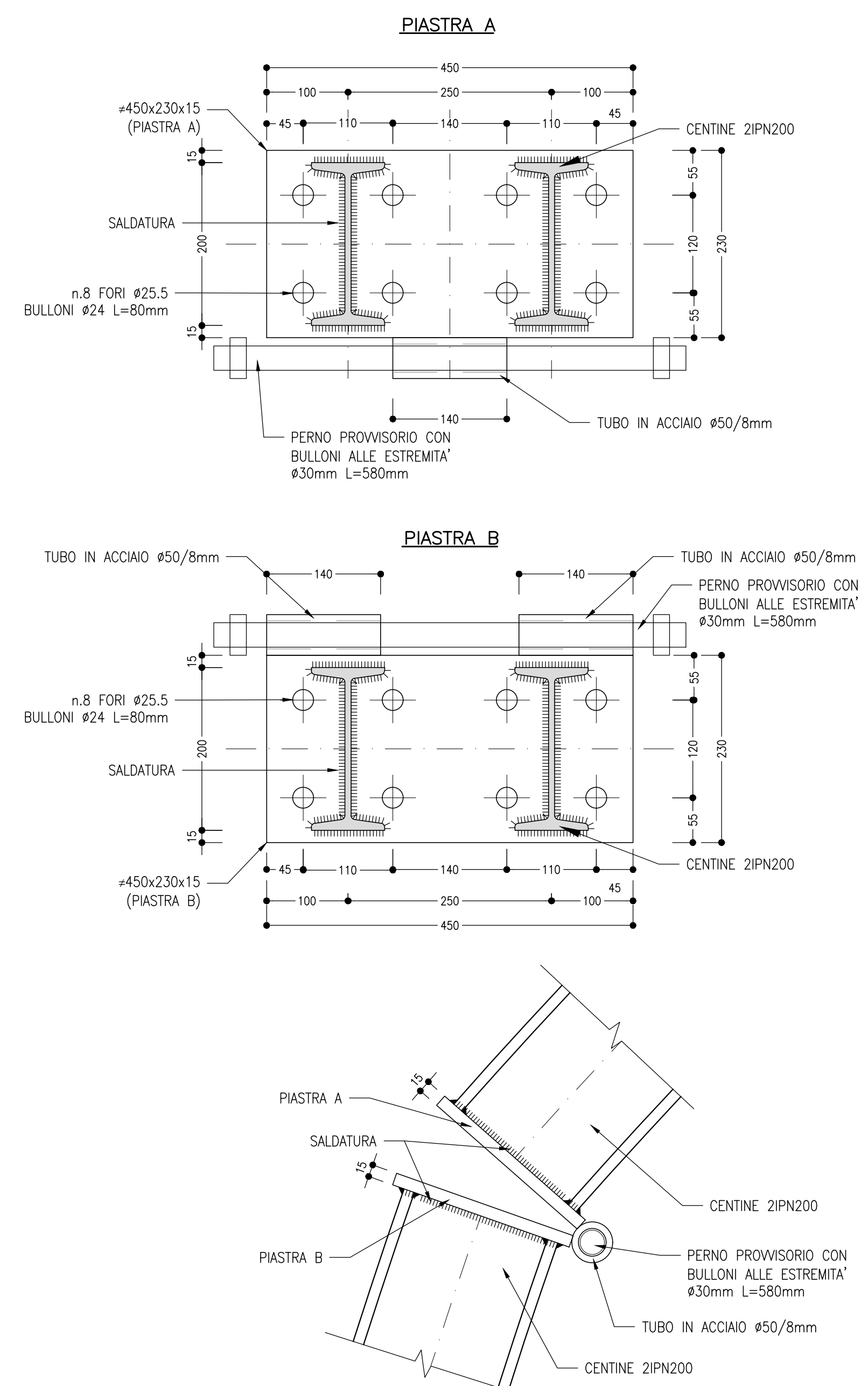
CATENE
SCALA 1:10



PIEDE CENTINA
SCALA 1:5



GIUNTO A CERNIERA CON PIASTRE BULLONATE
SCALA 1:5

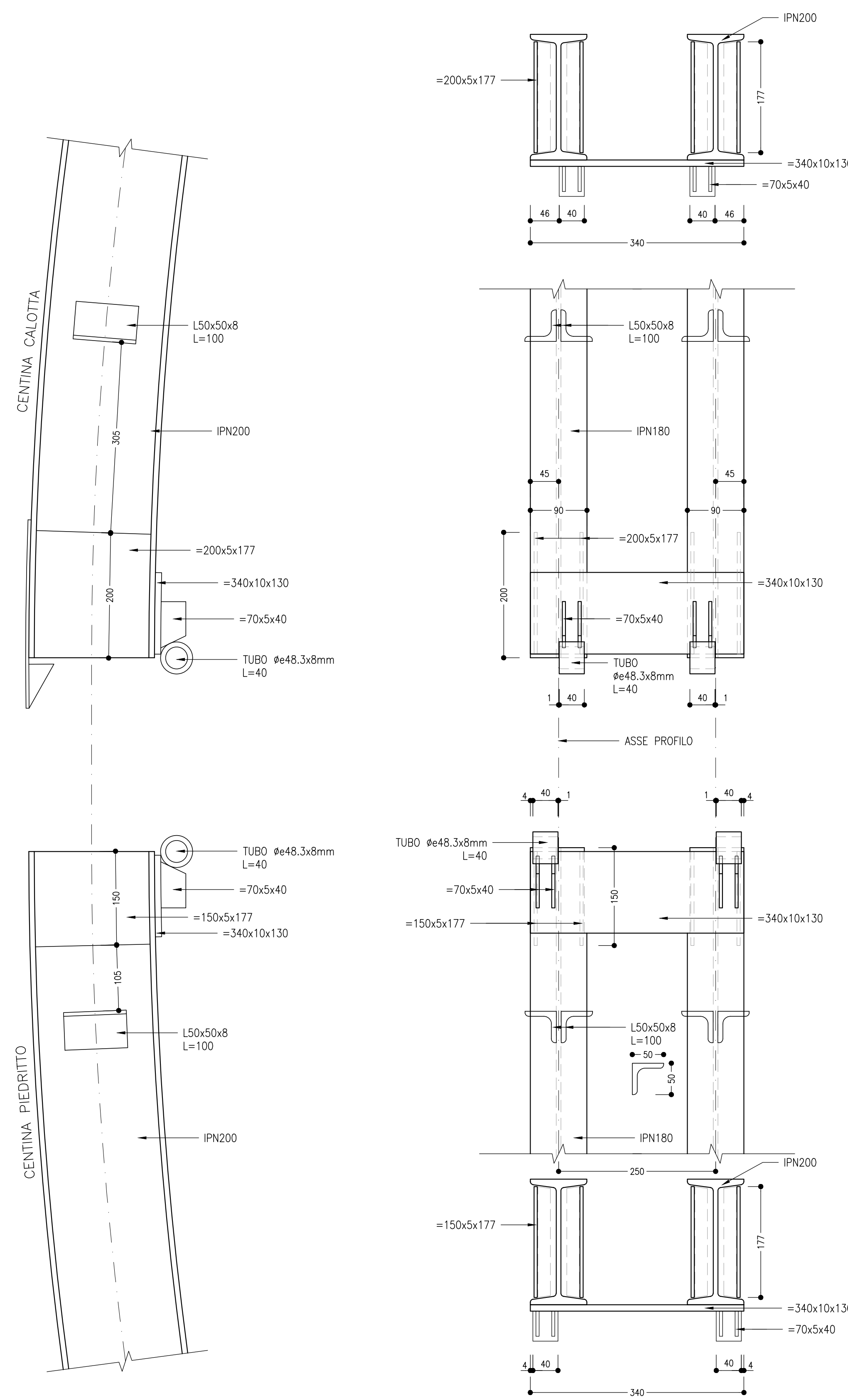


GIUNTO A CERNIERA CON BAIONETTA
FASI

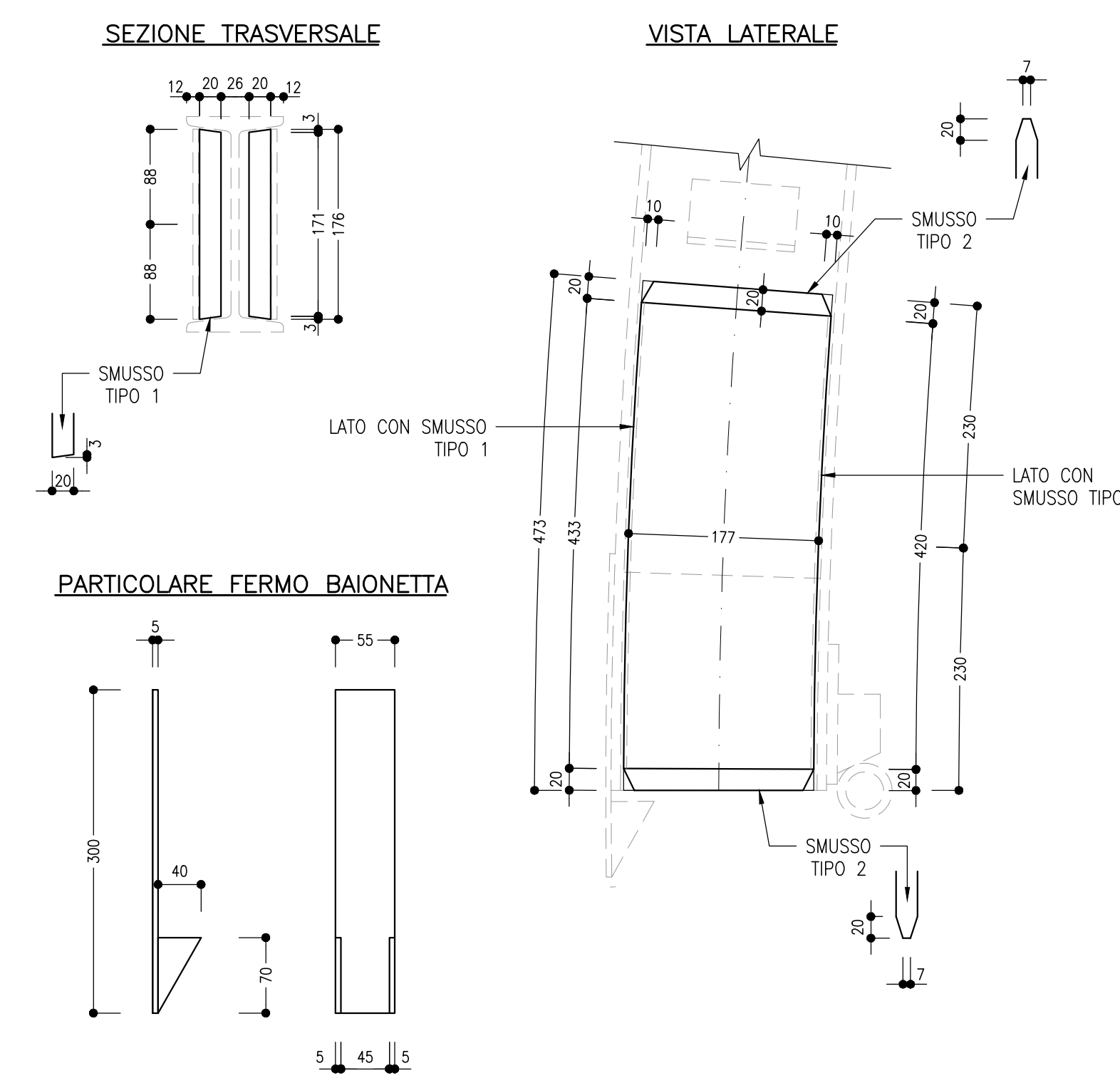


PARTICOLARE CERNIERA
SCALA 1:5

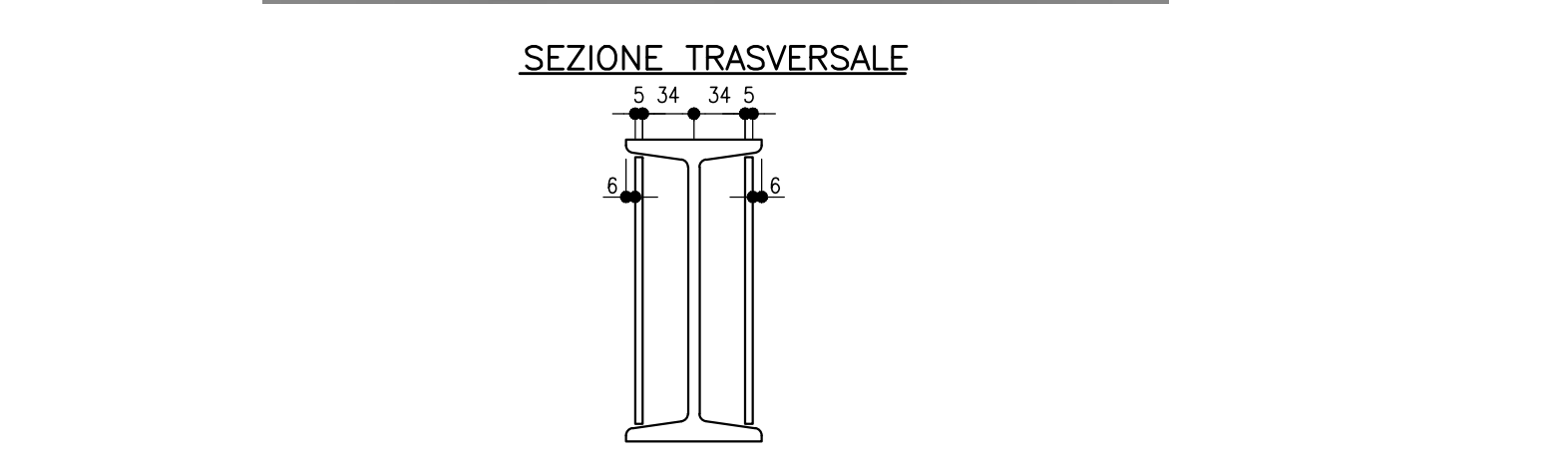
VISTA D'INSIEME



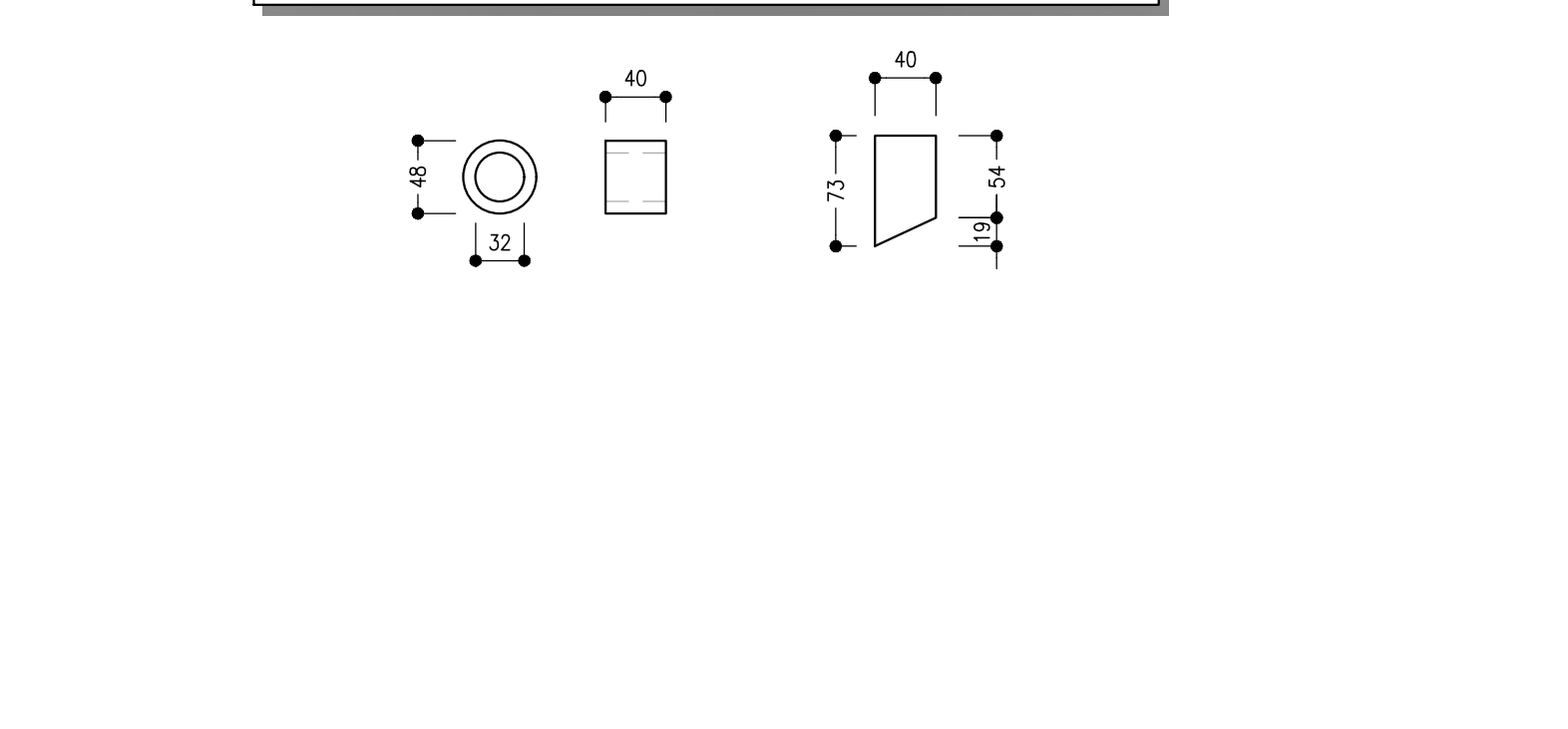
PARTICOLARE BAIONETTA
SCALA 1:5



PARTICOLARE PIASTRE FERMO LATERALE
SCALA 1:5



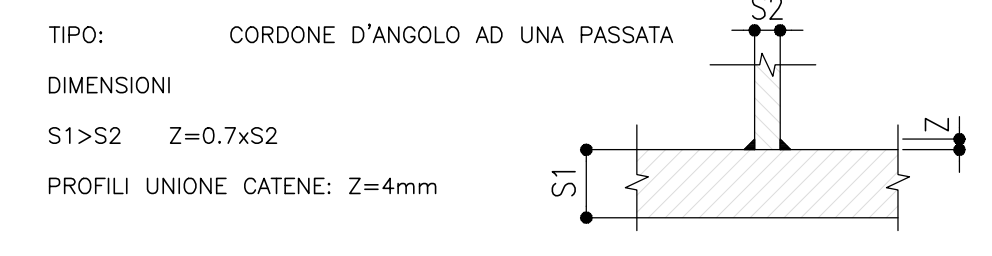
PARTICOLARE TUBO E PIASTRE CERNIERA
SCALA 1:5



NOTE

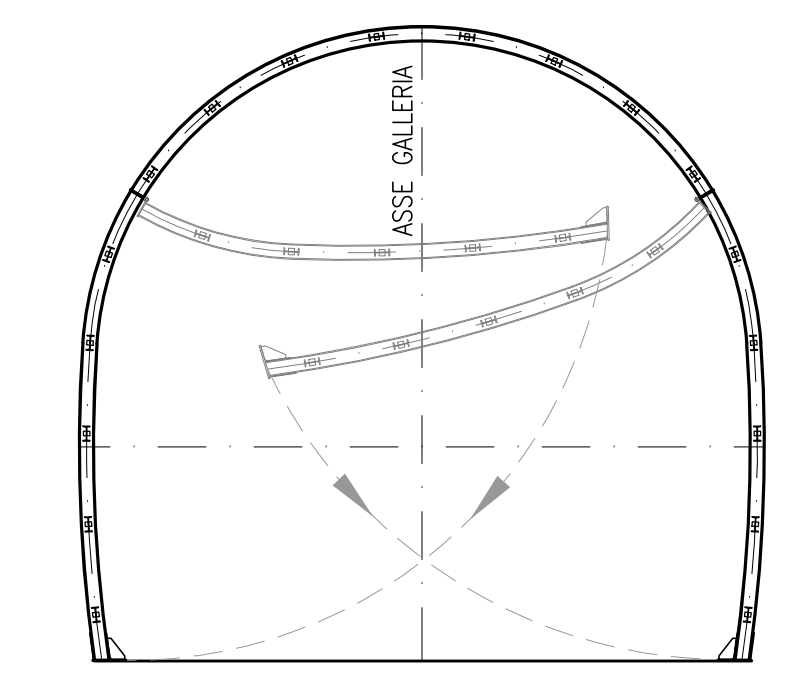
- EVENTUALI DIFFERENZE TRA LE MISURE TOTALI E LE SOMMATORIE DELLE MISURE PARZIALI SONO DOVUTE AGLI ARROTONDAMENTI AUTOMATICI DI AUTOCAD
- PER LE CARATTERISTICHE DEI MATERIALI SI RIMANDA ALL'ELABORATO IP2R.3.2.E.ZZ.SP.GN.00.0.001.B
- LE MISURE E GLI SVILUPPI SONO ESPRESSI IN MILLISECONDI

SALDATURE



SCHEMA ROTAZIONE
SCALA 1:100

SEZIONE TIPO C2
2IPN200 PASSO 1.00m



COMMITTENTE: **RFI** RETE FERROVIARIA ITALIANA GRUPPO FERROVIE DELLO STATO ITALIANE

DIREZIONE LAVORI: **ITALFERR** GRUPPO FERROVIE DELLO STATO ITALIANE

APPALTATORE: **TELESE S.p.A.** Consorzio Fiere Società Consortile a Scoperta Limitata

PROGETTAZIONE: **Ghella** **ITINERA** **SALCEF** **COGET IMPIANTI**

MANDATARIA: **SYSTRA** **SWS** **SOTECNI** ING. L. LOPOMO

PROGETTO ESECUTIVO: **ITINERARIO NAPOLI-BARI RADDOPPIO TRATTA CANCELLO - BEVENUTO II LOTTO FUNZIONALE FRASSO TELESINO - VITULANO 3° SUBLOTTO SAN LORENZO - VITULANO**

DISEGNO: **GALLERIA NATURALE**

Uscita/accesso carrabile - Finestra costruttiva - Sezione tipo C2 - Carpenteria centine

APPALTATORE: **ING. M. ESPERON** SCALA: **VARIE**

Rev.	Descrizione	Redatto	Data	Verificato	Data	Approvato	Data
A	EMISSIONE	M. BIRROCCO	26/09/2021	L. REPETTO	30/09/2021	M. NUTI	30/09/2021
B	REVISIONE A SEGUITO REV.	M. BIRROCCO	26/10/2021	L. REPETTO	30/10/2021	M. NUTI	30/10/2021

File: IP2R.3.2.E.ZZ.BZ.GN.00.0.0.038.B.dwg n. Elab.: