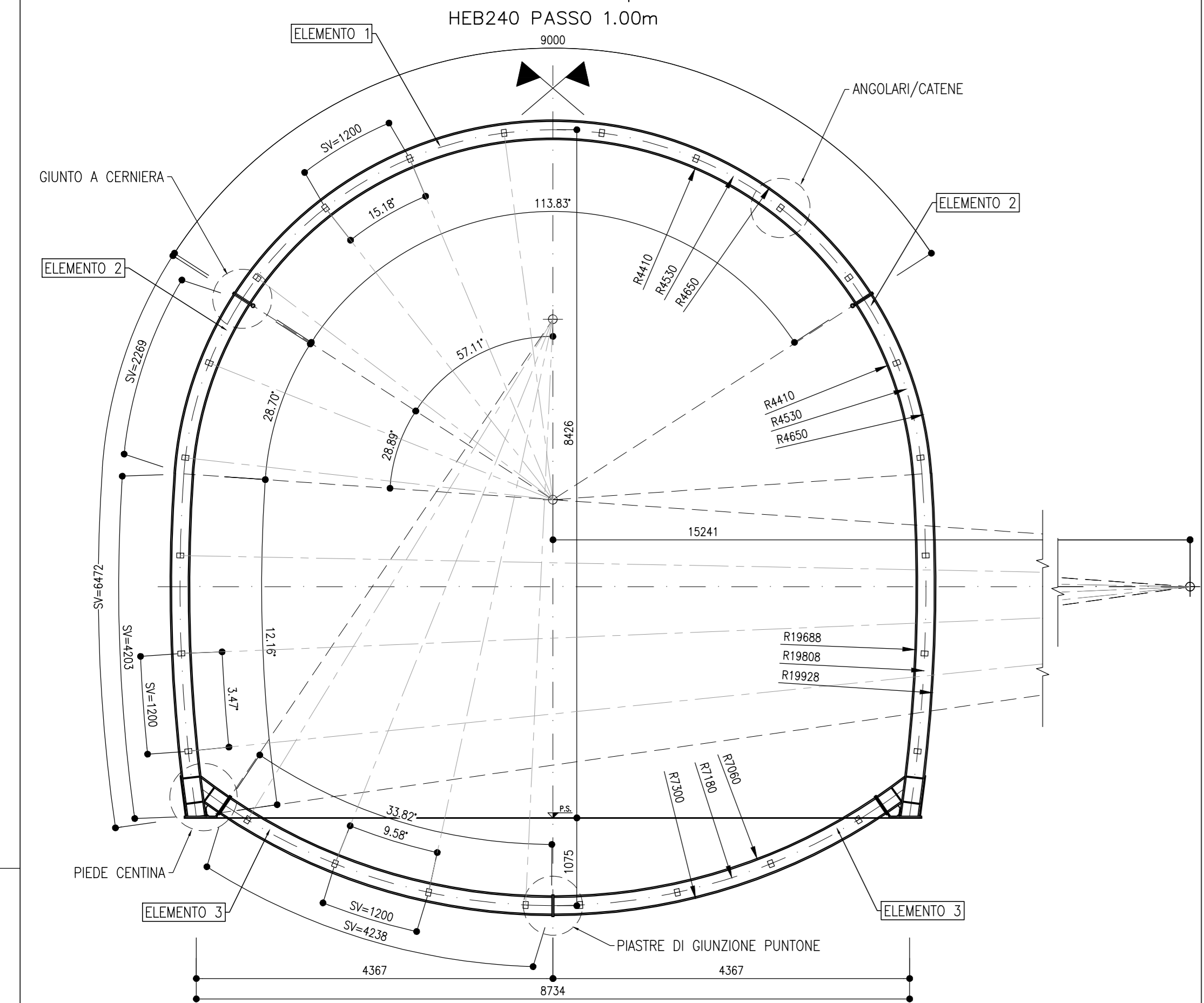


**CARPENTERIA CENTINA**

SCALA 1:50

**SEZIONE TIPO C2p**

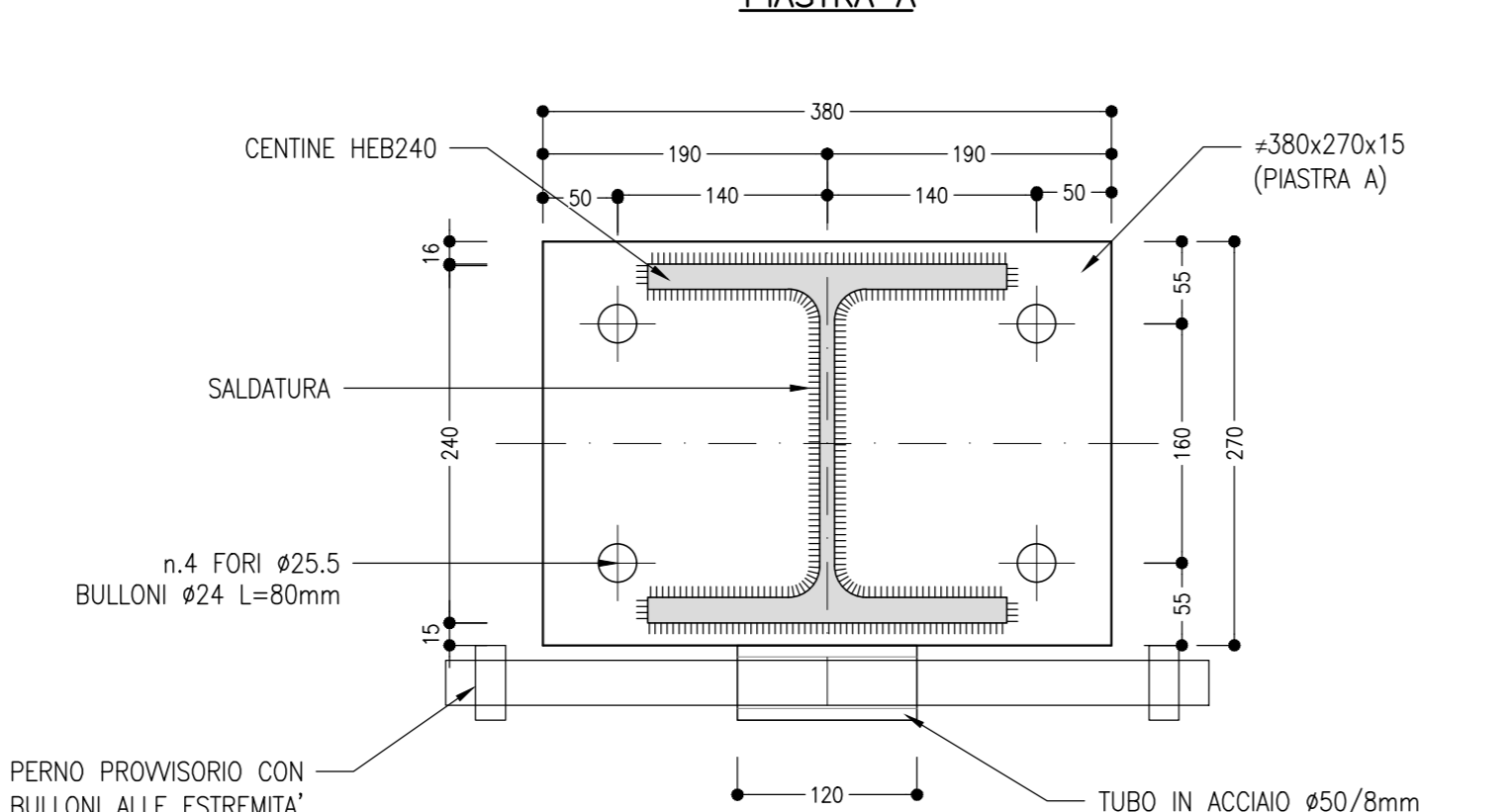
HEB240 PASSO 1.000m



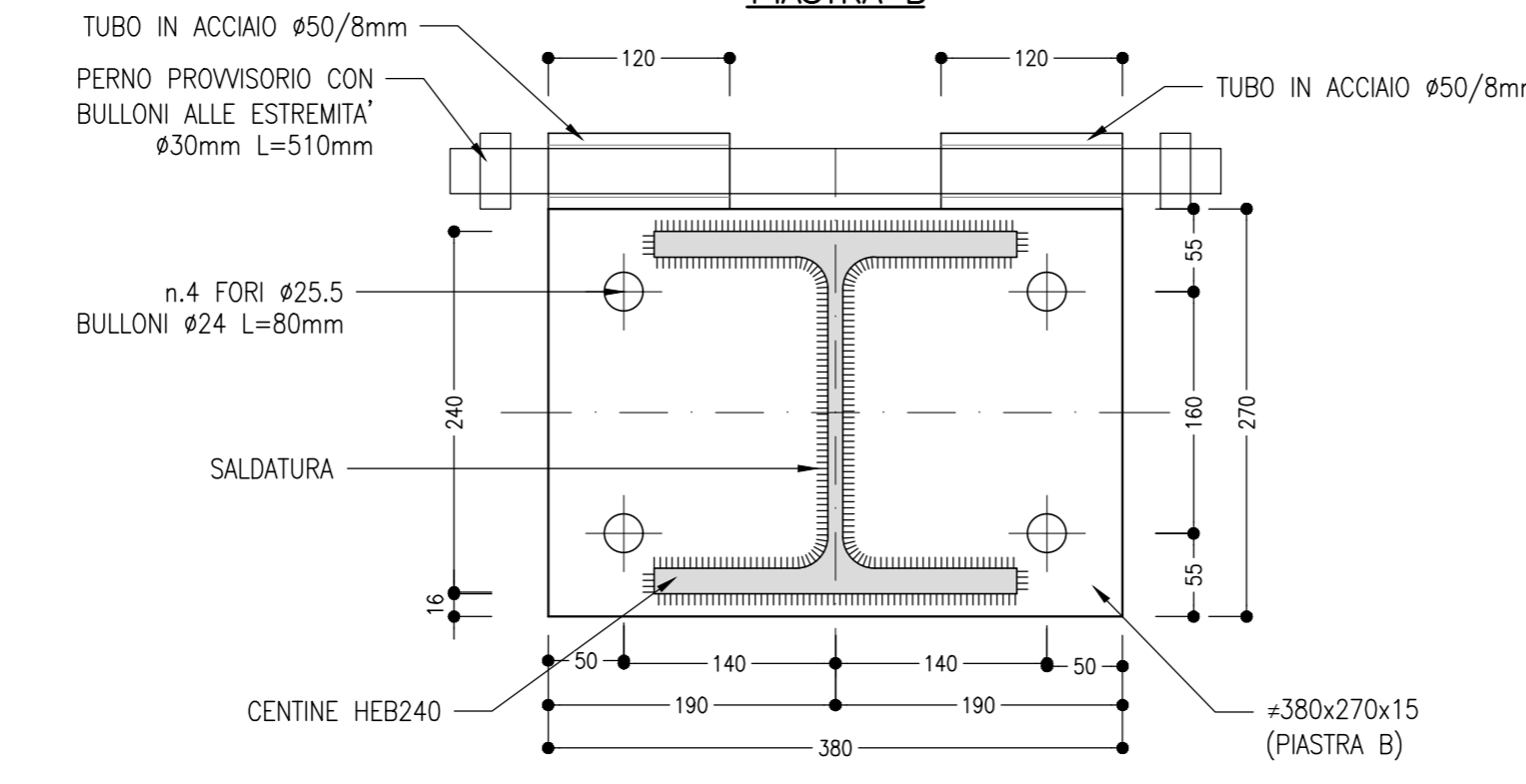
**GIUNTO A CERNIERA CON PIASTRE BULLONATE**

SCALA 1:5

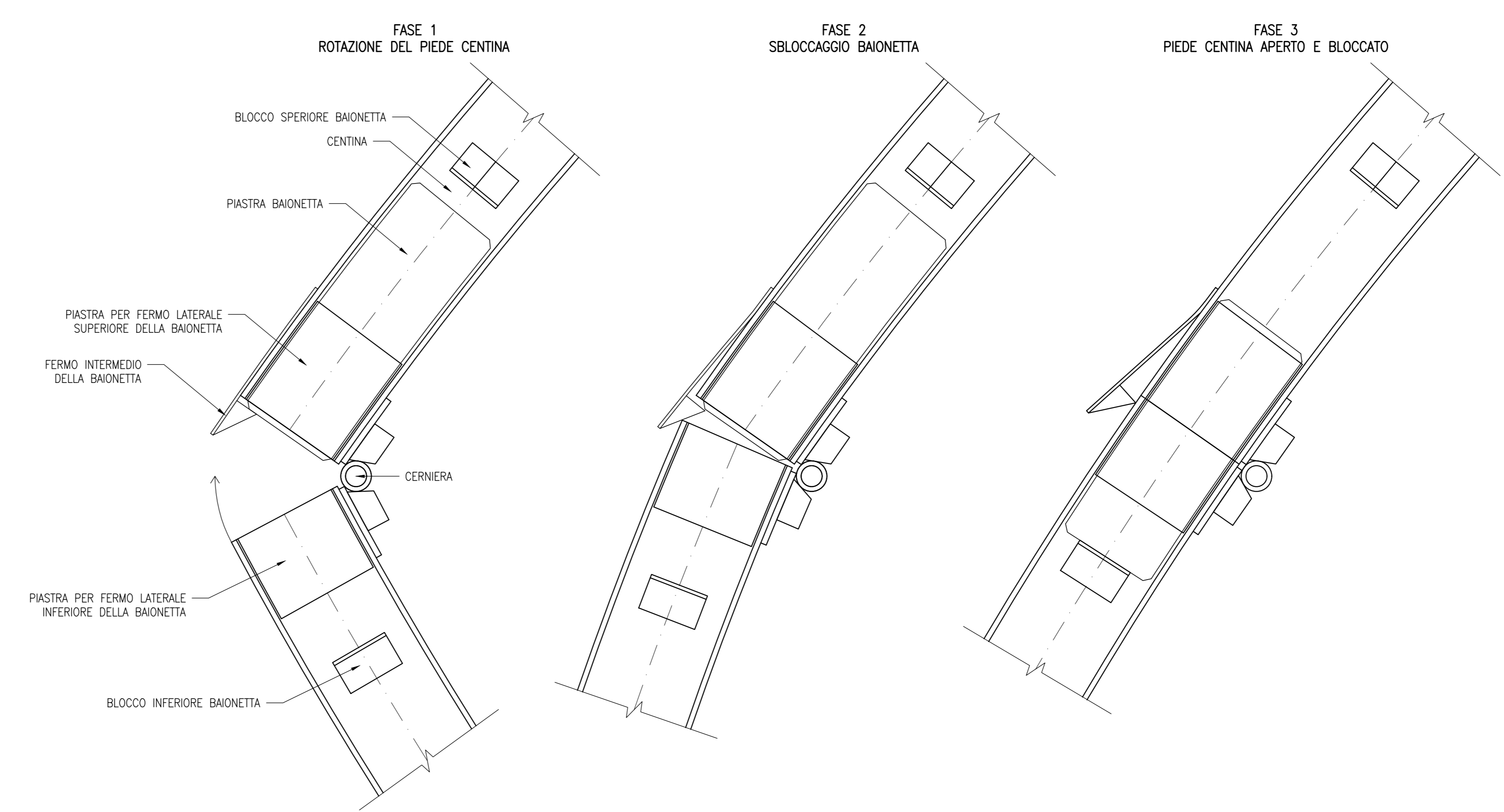
**PIASTRA A**



**PIASTRA B**



**GIUNTO A CERNIERA CON BAIONETTA FASI**



**NOTE**

- EVENTUALI DIFFERENZE TRA LE MISURE TOTALI E LE SOMMATORIE DELLE MISURE PARZIALI SONO DA RITENERE AGLI ARROTONDAMENTI AUTOMATICI DI AUTOCAD
- PER LE CARATTERISTICHE DEI MATERIALI SI RIMANDA ALL'ELABORATO IP2R.3.2.E.ZZ.SP.GN.DO.0.001.B
- LE MISURE E GLI SVILUPPI SONO ESPRESSI IN MILLIMETRI

**SALDATURE**

TIPO: CORDONE D'ANGOLO AD UNA PASSATA

DIMENSIONI: S1-S2 Z=0.7xS2

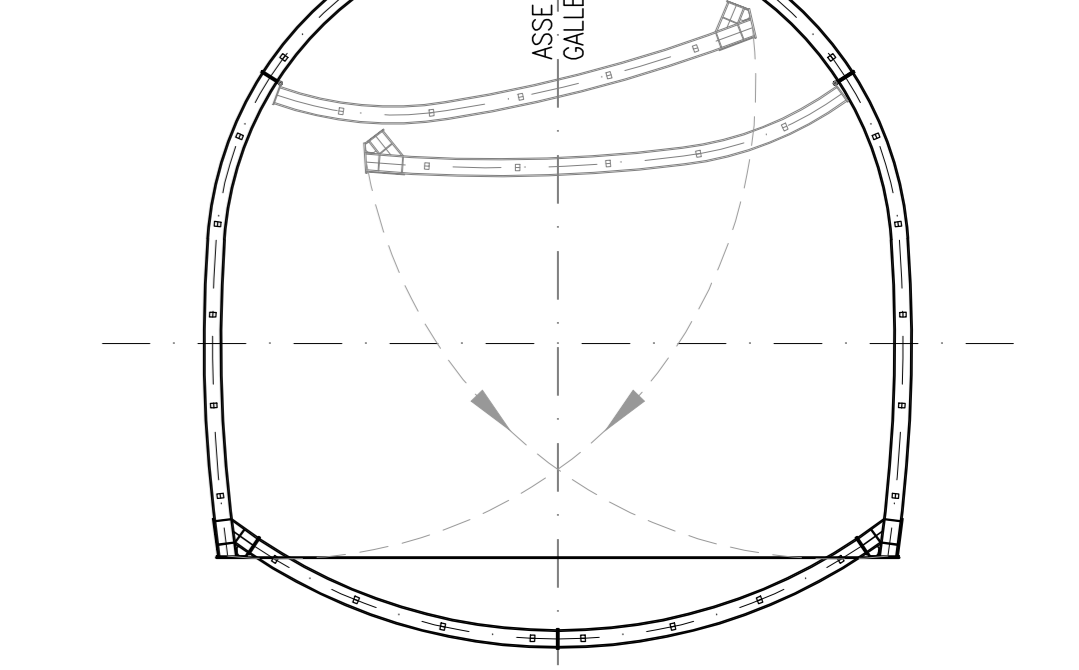
PROFILI UNIONE CATENE: Z=4mm

**SCHEMA ROTAZIONE**

SCALA 1:100

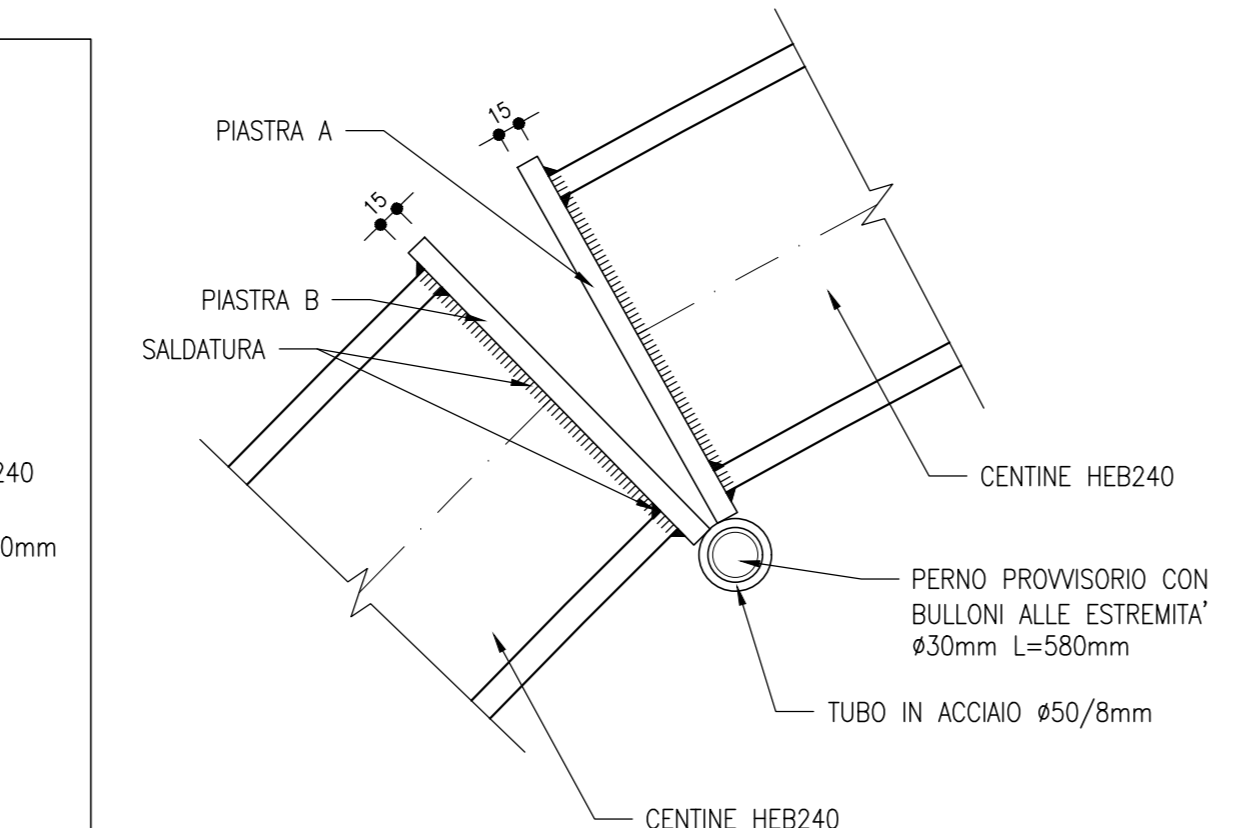
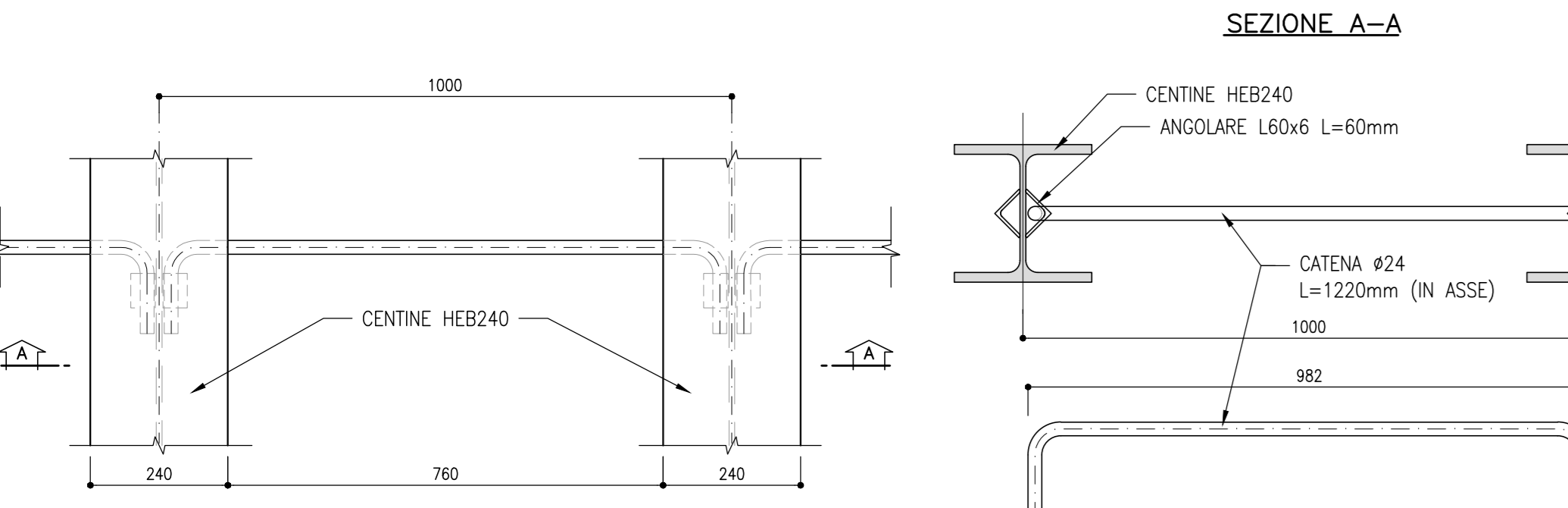
**SEZIONE TIPO C2p**

HEB240 PASSO 1.000m



**CATENE**

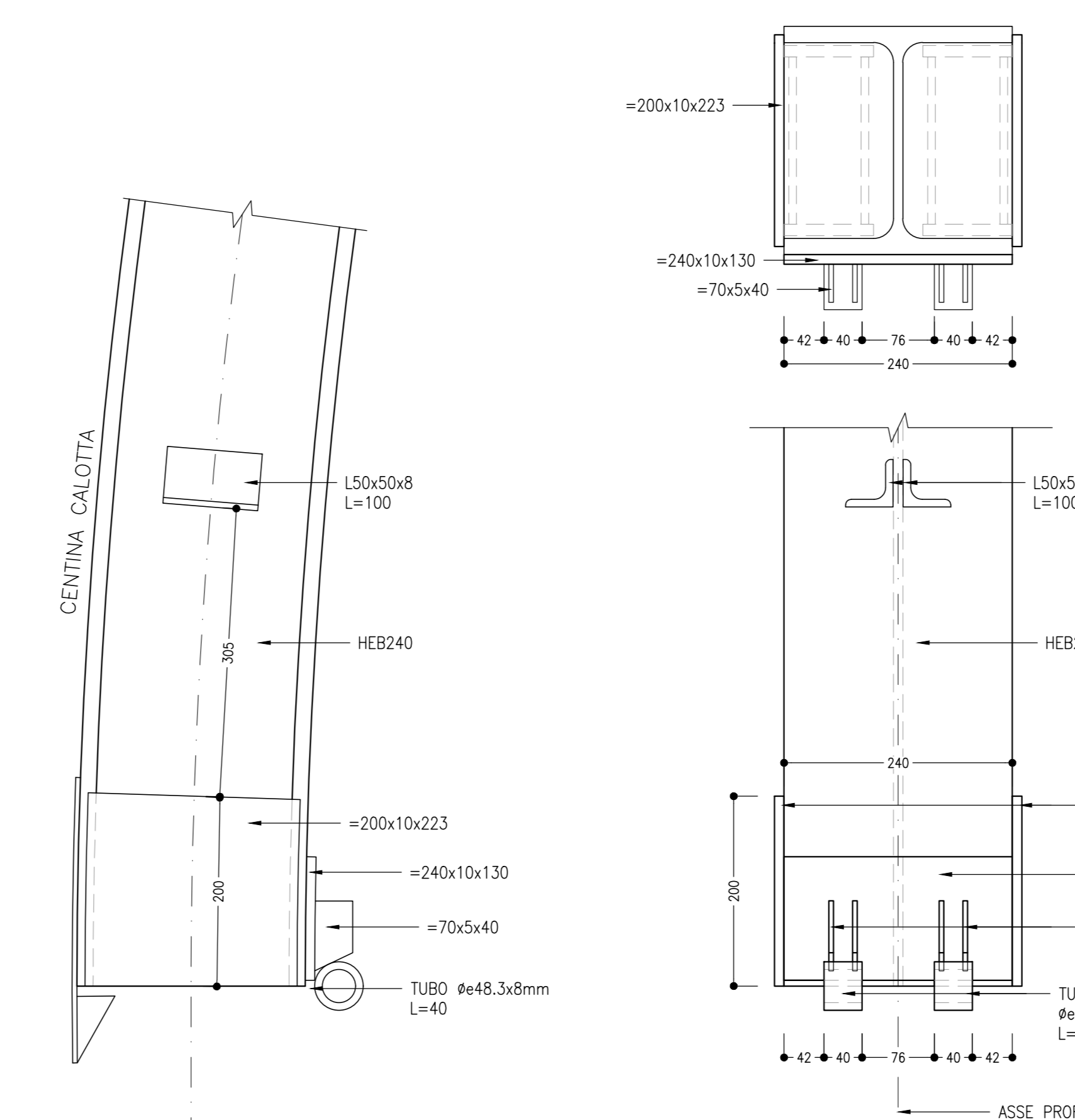
SCALA 1:10



**PARTICOLARE CERNIERA**

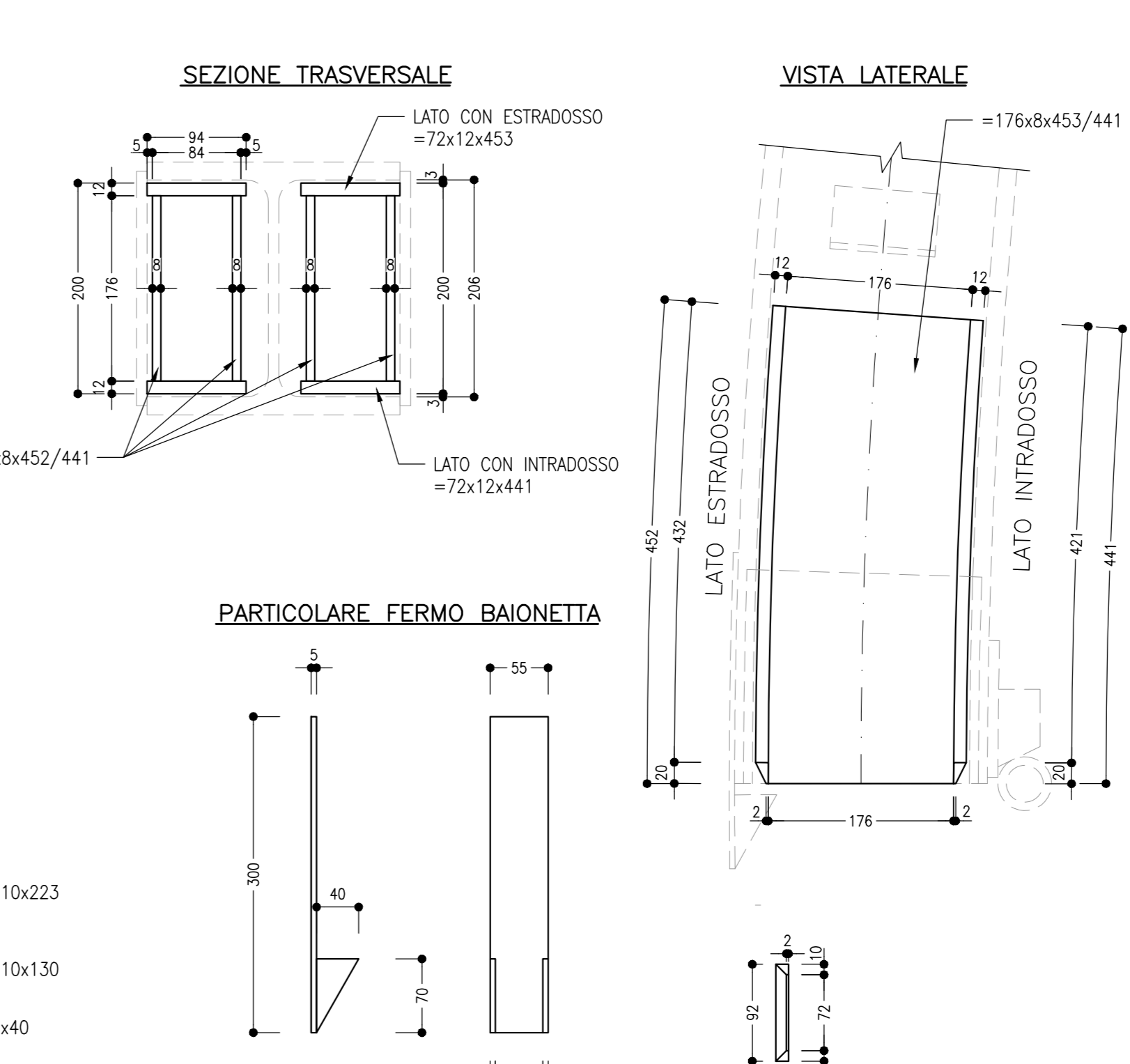
SCALA 1:5

**VISTA D'INSIEME**



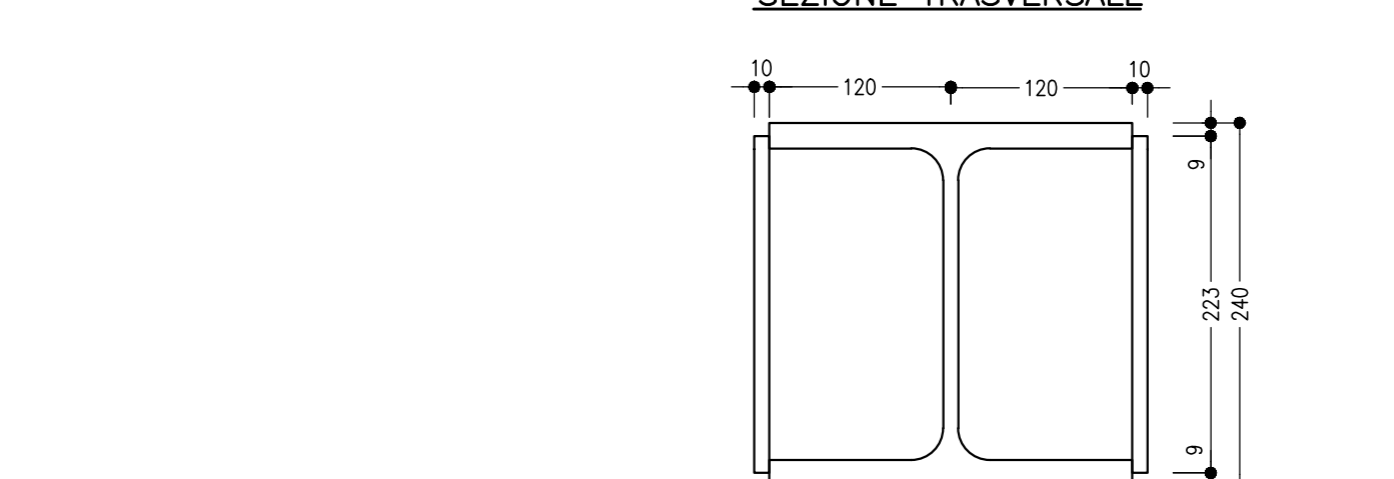
**PARTICOLARE BAIONETTA**

SCALA 1:5



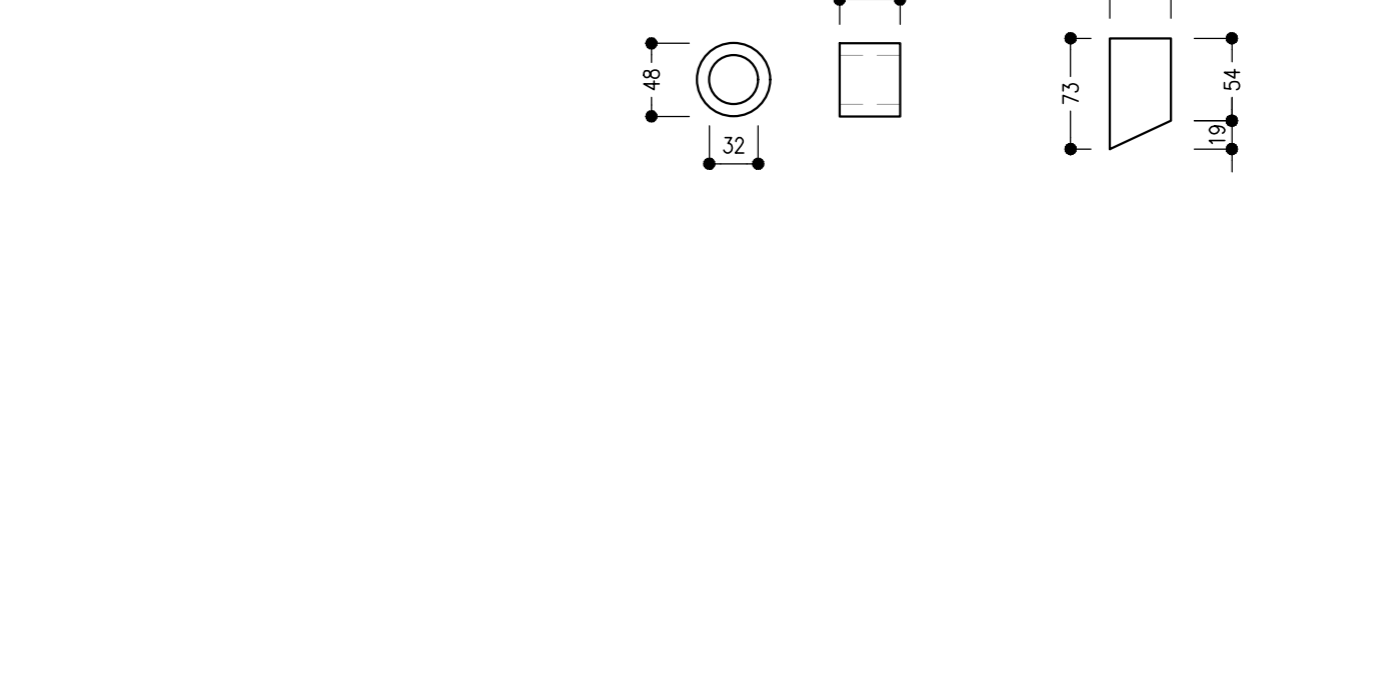
**PARTICOLARE PIASTRE FERMO LATERALE**

SCALA 1:5



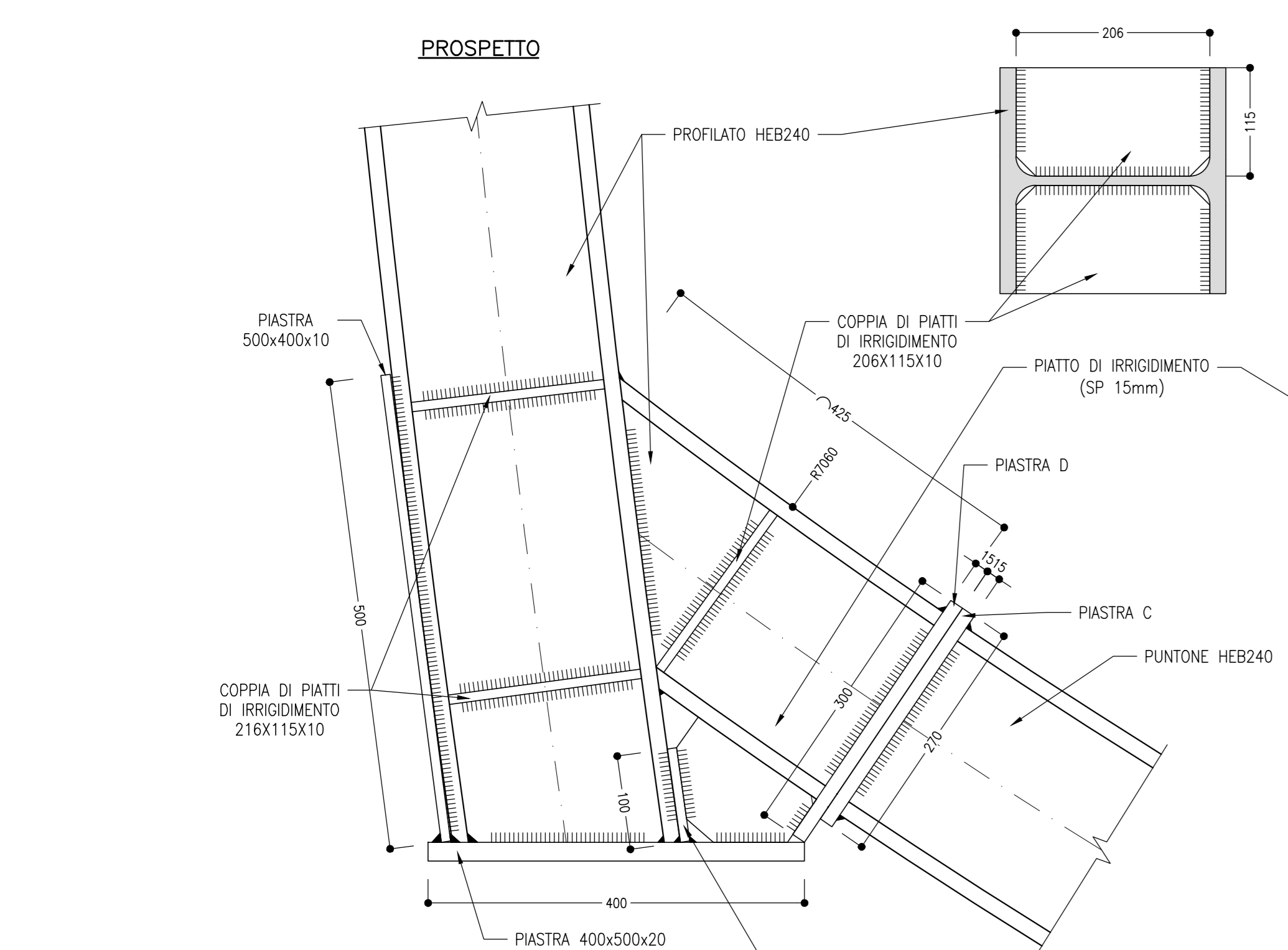
**PARTICOLARE TUBO E PIASTRE CERNIERA**

SCALA 1:5



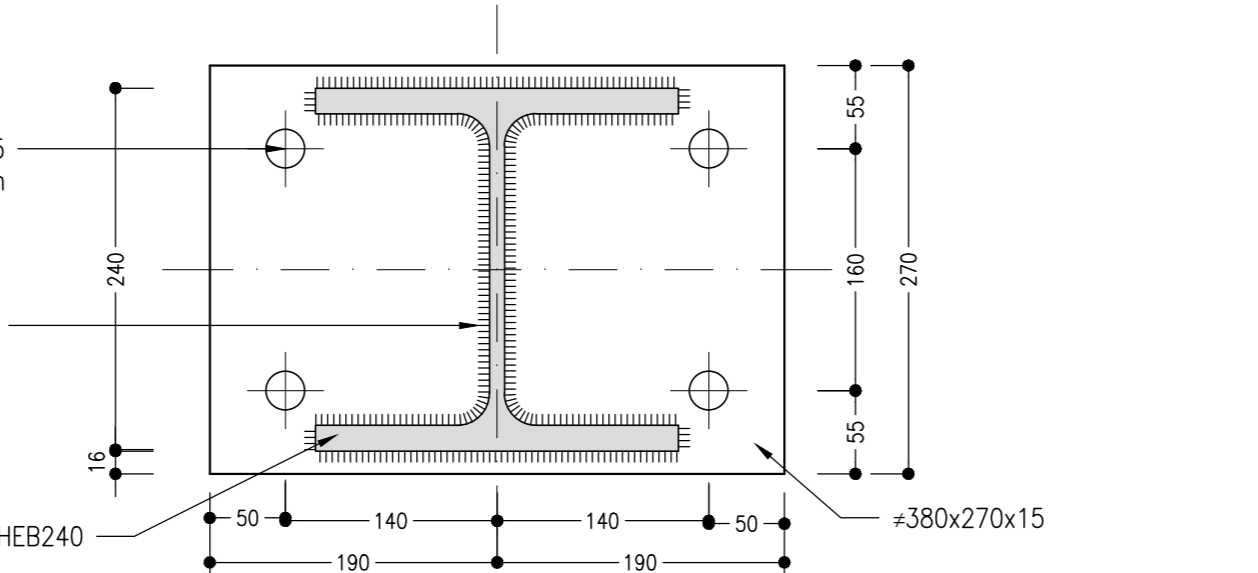
**PIEDE CENTINA**

SCALA 1:5

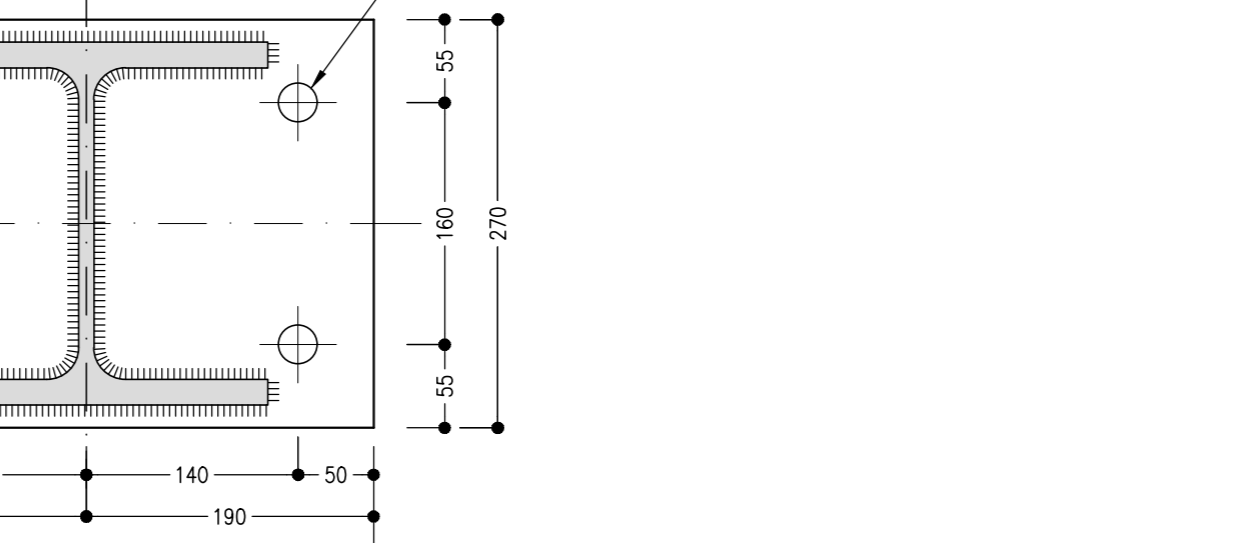


**PIASTRE DI GIUNZIONE**

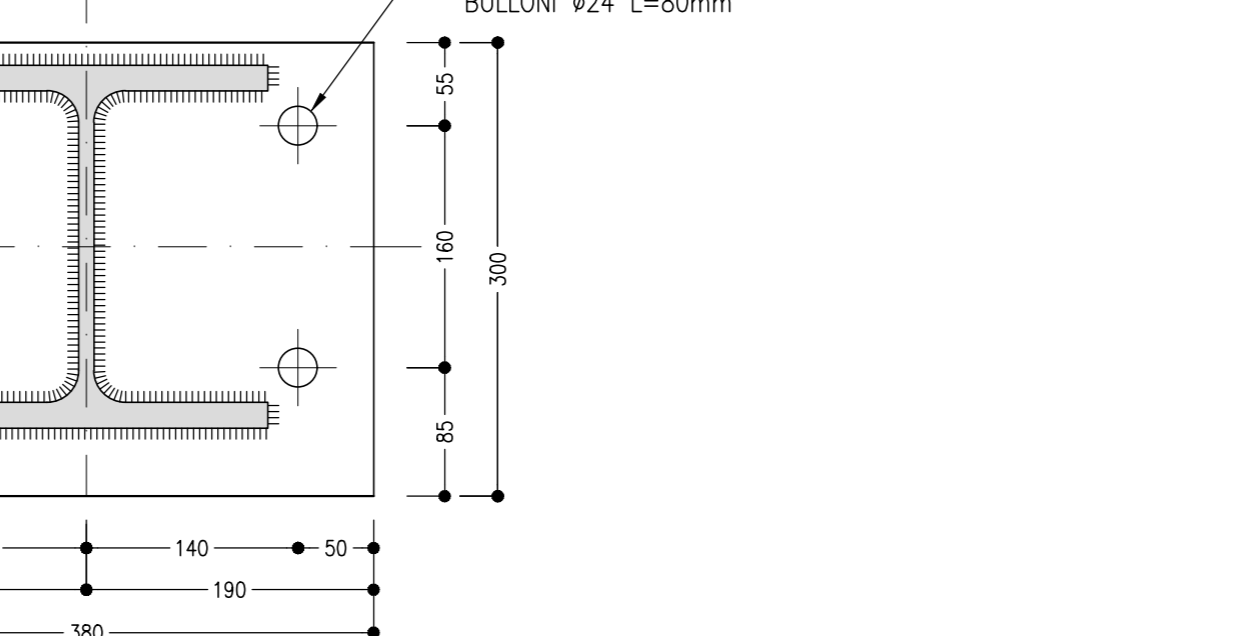
SCALA 1:5



**PIASTRA C**

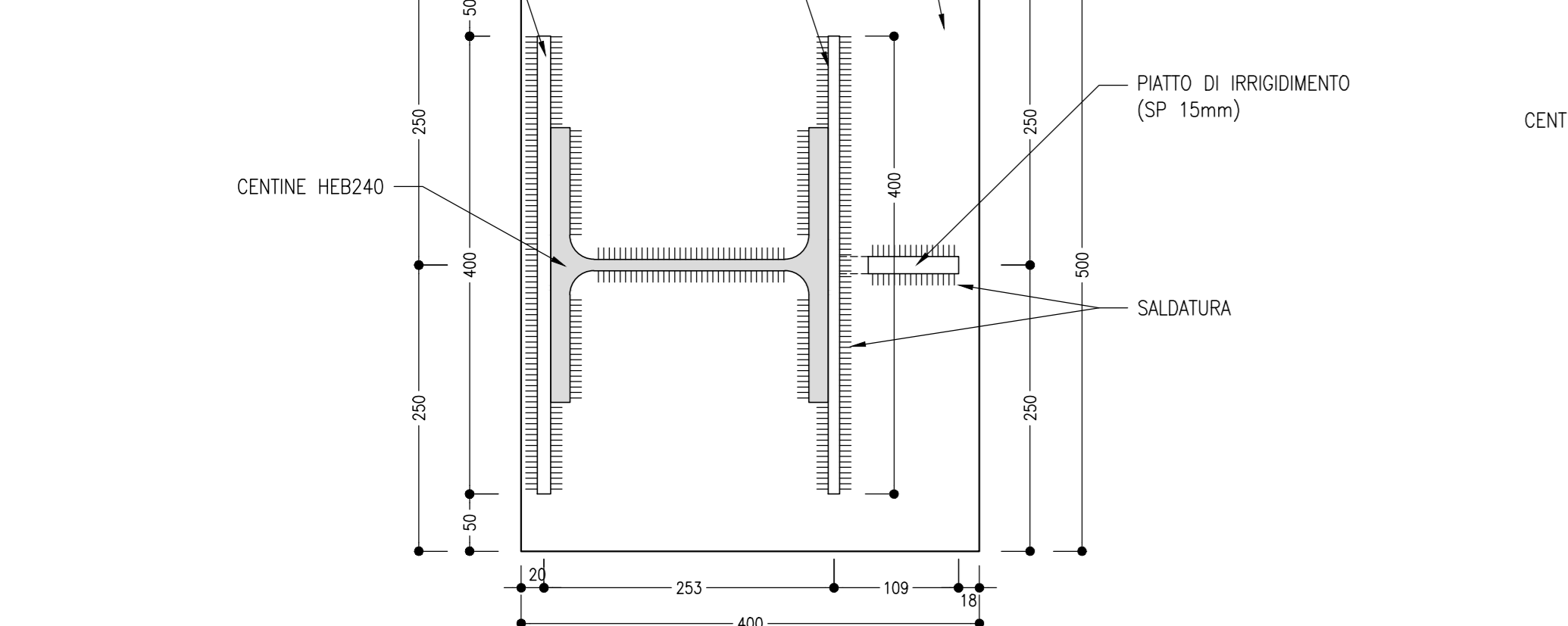


**PIASTRA D**



**PIANTA**

SCALA 1:5



COMMITTENTE: **RFI** RETE FERROVIARIA ITALIANA GRUPPO FERROVIE DELLO STATO ITALIANE

DIREZIONE LAVORI: **ITALFERR** GRUPPO FERROVIE DELLO STATO ITALIANE

APPALTATORE: **TELESE S.p.A.** Consorzio Edile Società Costruttrice e Esperto della Tecnica

PROGETTAZIONE: **Ghella**, **ITINERA**, **SALCEF**, **COGET IMPIANTI**

MANDATARI: **SYSTRA**, **SWS**, **SOTECNI**

IL DIRETTORE DELLA PROGETTAZIONE: **Ing. M. L. COZZI**

**PROGETTO ESECUTIVO**

**ITINERARIO NAPOLI-BARI RADDOPPIO TRATTA CANCELLO - BENEVENTO II LOTTO FUNZIONALE FRASSO TELESINO - VITULANO 3° SUBLOTTO SAN LORENZO - VITULANO**

**DISEGNO**

**GALLERIA NATURALE**

Uscita/accesso carrabile - Finestra costruttiva - Sezione tipo C2p - Carpenteria centine

APPALTATORE: **Ing. M. L. COZZI**

SCALA: **VARIE**

COMMESSA	LOTTO	FASE	ENTE	TIPO DOC.	OPERAZIONE	DISCIPLINA	PROGR.	REV.
1	F	2	R	3	Z	E	Z	B
							GN00000	039

Rev.	Descrizione	Redatto	Data	Verificato	Data	Approvato	Data
A	EMISSIONE	E. COZZI	26/09/2021	L. REBETTO	30/09/2021	M. NUTI	30/09/2021
B	REVISIONE A SEGUITO REV.	M. BIRROCCO	26/10/2021	L. REBETTO	30/10/2021	M. NUTI	30/10/2021

File: IP2R.3.2.E.ZZ.BZ.GN.00.0.0.039.B.dwg