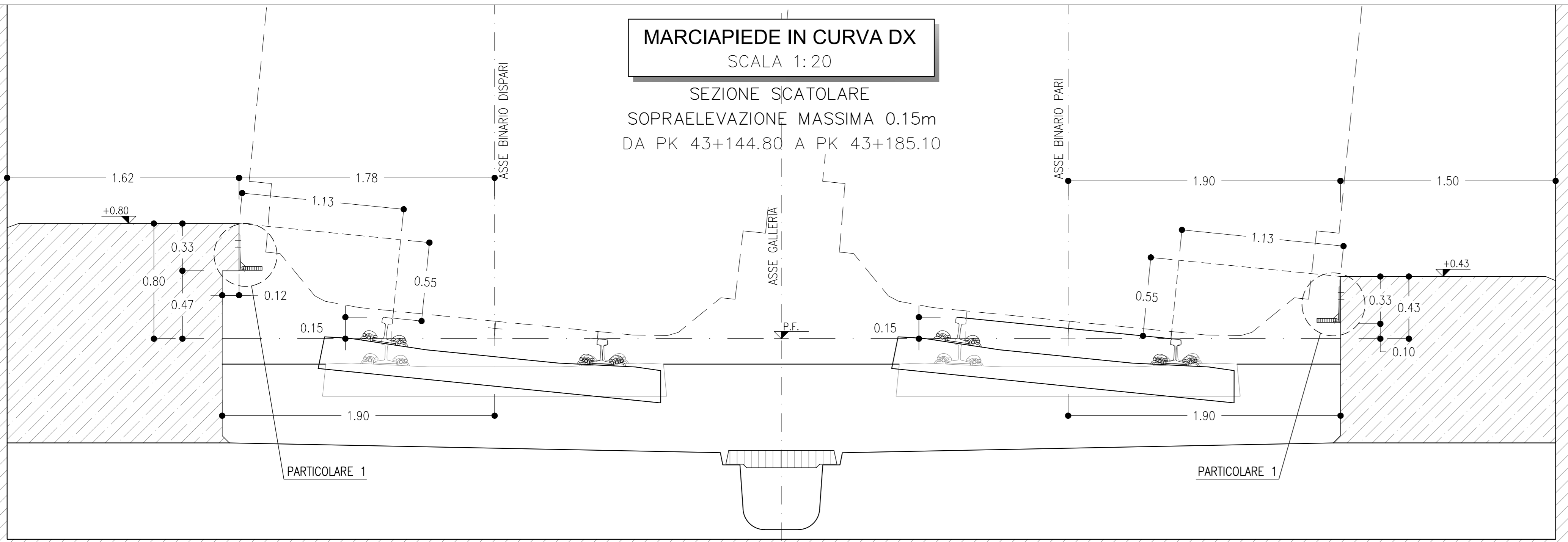


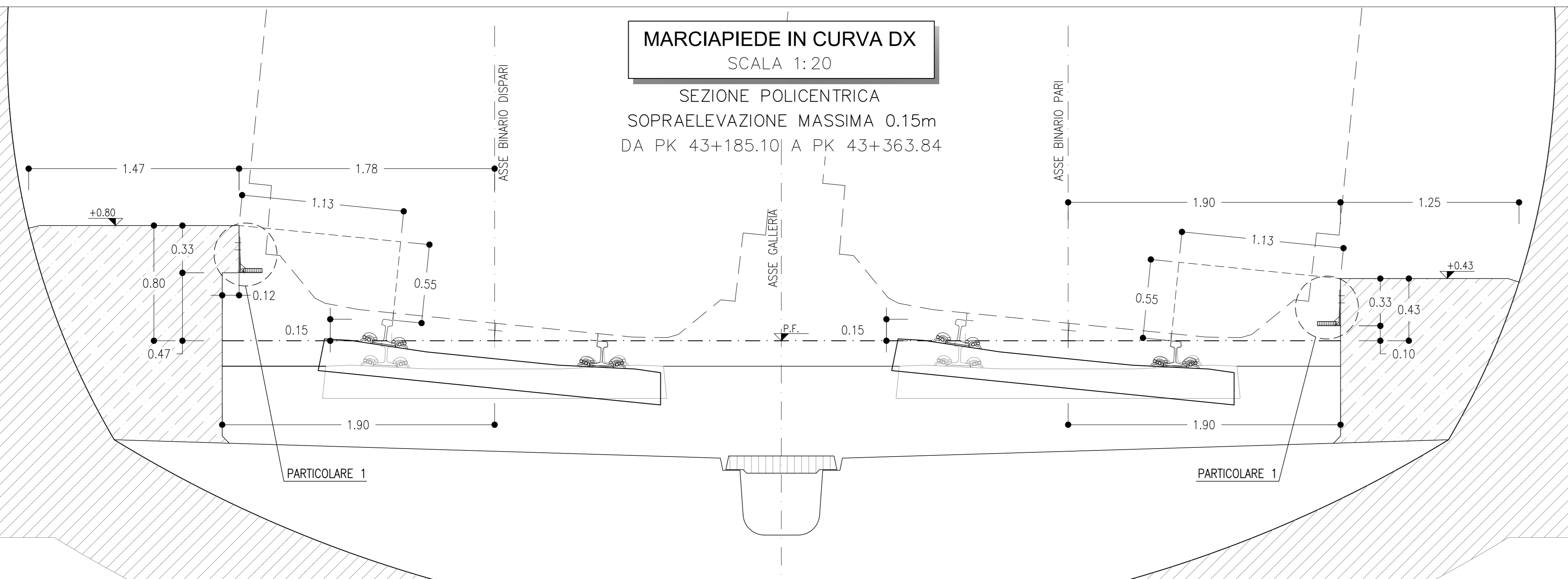
MARCIAPIEDE IN CURVA DX
SCALA 1:20

SEZIONE SCATOLARE
SOPRAELEVAZIONE MASSIMA 0.15m
DA PK 43+144.80 A PK 43+185.10



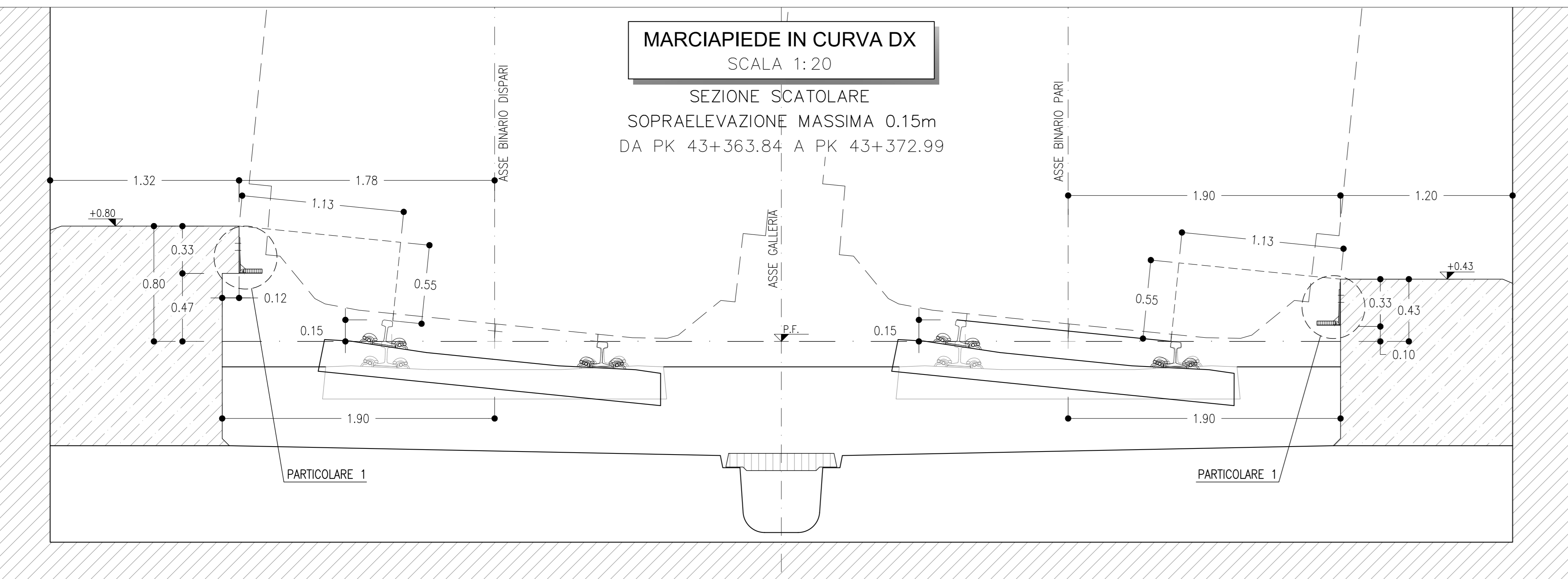
MARCIAPIEDE IN CURVA DX
SCALA 1:20

SEZIONE POLICENTRICA
SOPRAELEVAZIONE MASSIMA 0.15m
DA PK 43+185.10 A PK 43+363.84

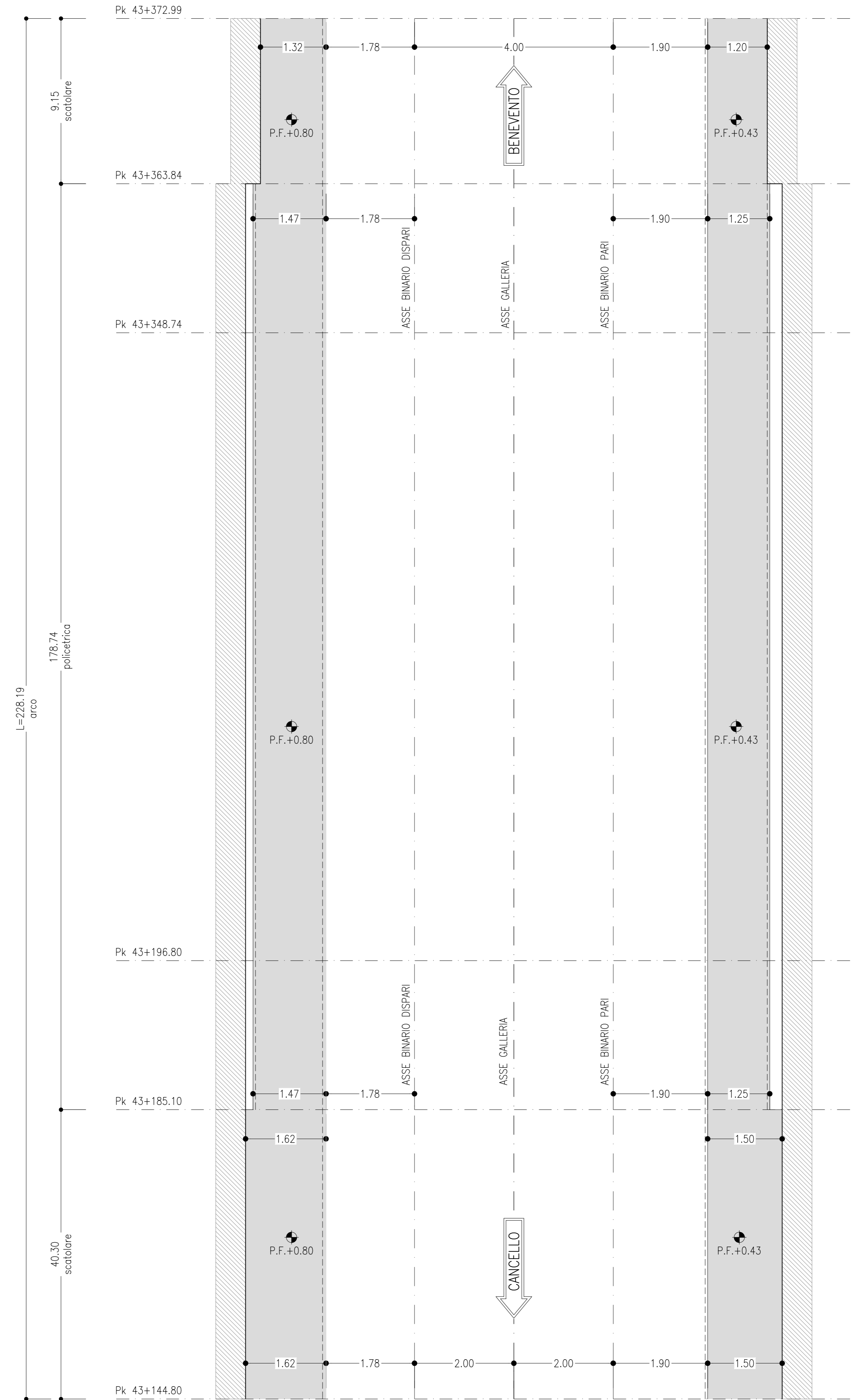


MARCIAPIEDE IN CURVA DX
SCALA 1:20

SEZIONE SCATOLARE
SOPRAELEVAZIONE MASSIMA 0.15m
DA PK 43+363.84 A PK 43+372.99



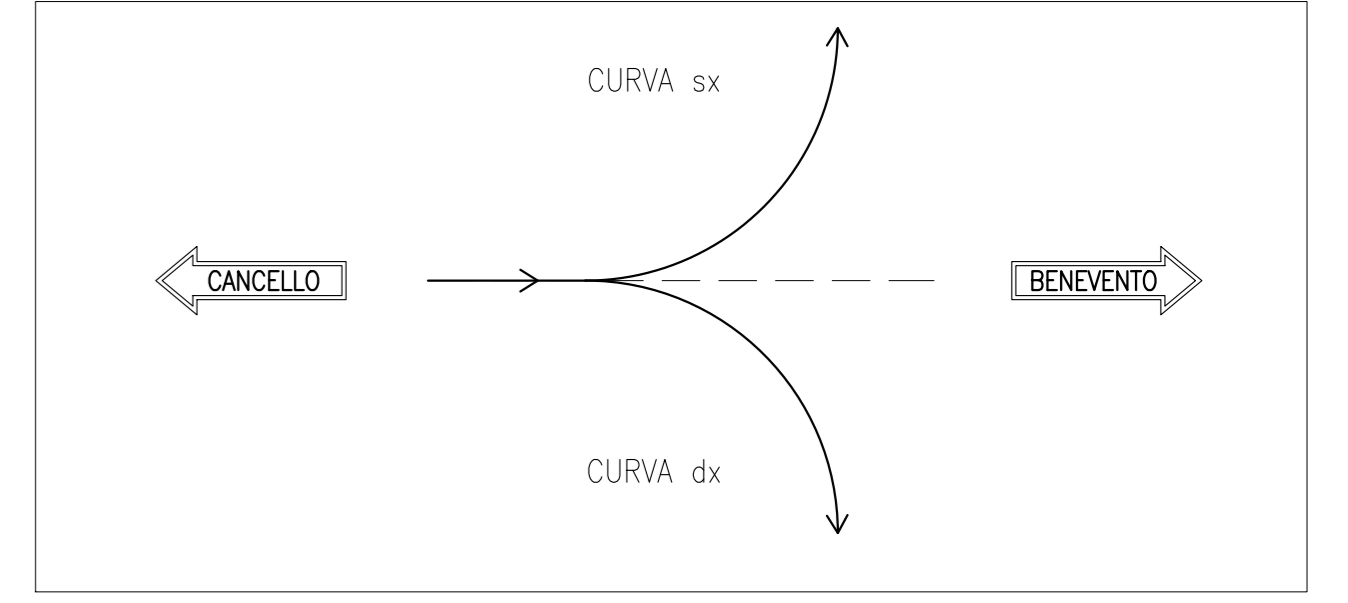
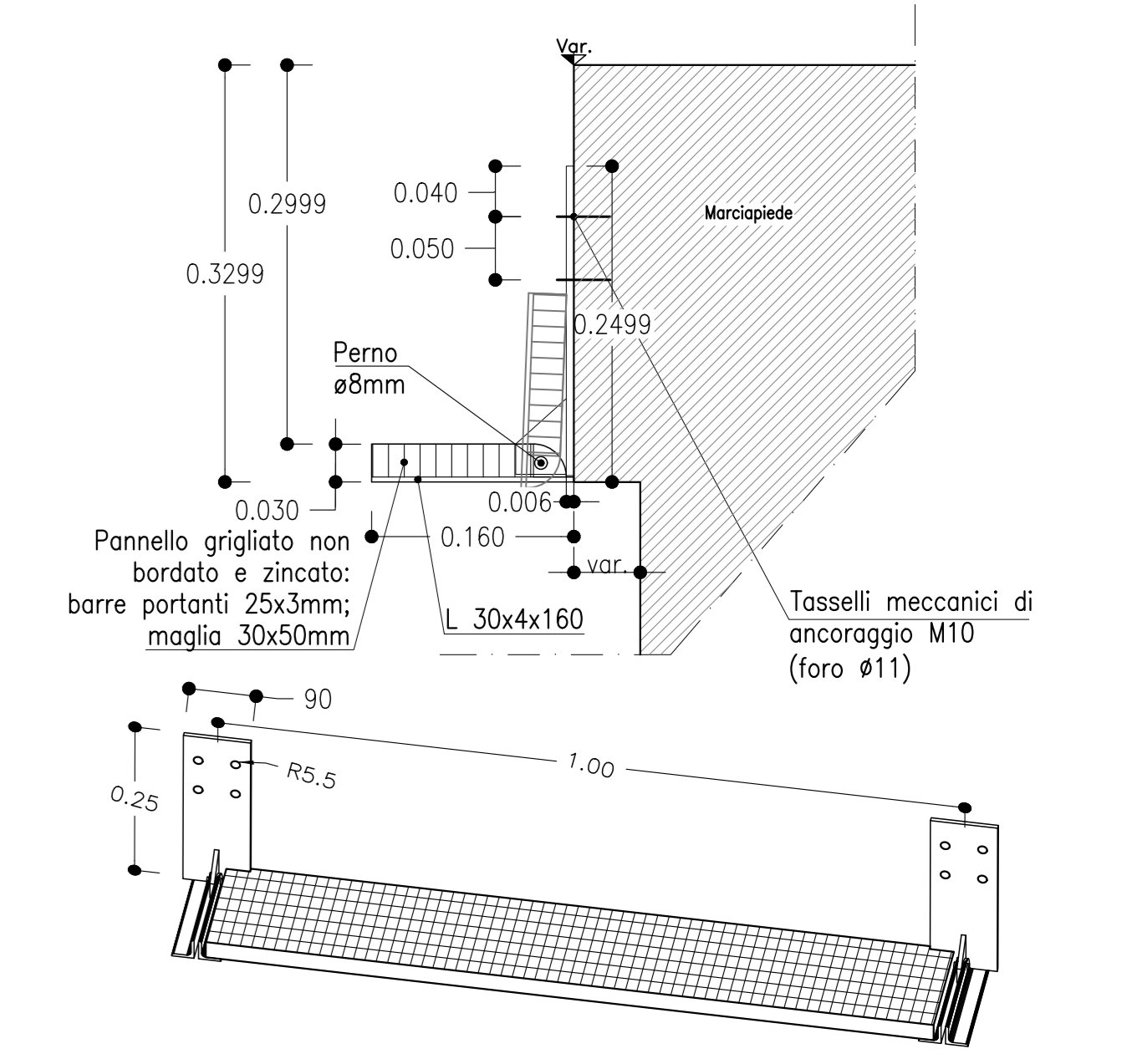
SCHEMA MARCIAPIEDE A CIGLIO VARIABILE
PIANTA



KEY PLAN
SCALA 1:100000



PARTICOLARE 1
SCALA 1:5



NOTE

- PER LE CARATTERISTICHE DEI MATERIALI E NOTE DI CARATTERE GENERALE SI RIMANDA ALL'ELABORATO IF2R.3.2.E.ZZ.SP.GN.00.0.0.001
- EVENTUALI DIFFERENZE TRA LE MISURE TOTALI E LE SOMMATORIE DELLE MISURE PARZIALI SONO DOVUTE AGLI ARROTONDAMENTI AUTOMATICI DI AUTOCAD

LEGENDA

P.F.= PIANO DEL FERRO

GALLERIA REVENTA

DA PROGRESSIVA	A PROGRESSIVA	SVILUPPO [m]	ELEMENTO GEOMETRICO	RAGGIO [m]	VERSO	SOPRAELEVAZIONE [m]	INTRADOSSO GALLERIA	BINARIO DISPARI			BINARIO PARI		
								QUOTA MARCIAPIEDE (P.MARCIAPIEDE-P.F.) [m]	DISTANZA ASSE BINARIO-BORDO MARCIAPIEDE [m]	LARGHEZZA MARCIAPIEDE [m]	QUOTA MARCIAPIEDE (P.MARCIAPIEDE-P.F.) [m]	DISTANZA ASSE BINARIO-BORDO MARCIAPIEDE [m]	LARGHEZZA MARCIAPIEDE [m]
43144.80	43185.10	40.30	arco	1604	dx	0.15	Scotolare	0.80	1.78	1.62	0.43	1.90	1.50
43185.10	43363.84	178.74	arco	1604	dx	0.15	Policentrica	0.80	1.78	1.47	0.43	1.90	1.25
43363.84	43372.99	9.15	arco	1604	dx	0.15	Scotolare	0.80	1.78	1.32	0.43	1.90	1.20

NOTA: LA PROGRESSIVAZIONE RIPORTATA IN TABELLA SI RIFERISCE AL BINARIO DISPARI

COMMITTENTE: **RFI** RETE FERROVIARIA ITALIANA GRUPPO FERROVIE DELLO STATO ITALIANE

DIREZIONE LAVORI: **ITALFERR** GRUPPO FERROVIE DELLO STATO ITALIANE

APPALTATORE: **TELESE S.c.a.r.l.** Consorzio Edile Società Costruttrice e Soggettabilità Limitata

Ghella **ITINERA** **SALCEF** **COGET IMPIANTI**

PROGETTAZIONE: **SYSTRA** **SWS** **SOTECNI**

MANDATARI: **SWS** **SOTECNI**

IL DIRETTORE DELLA PROGETTAZIONE: **Ing. L. LAVORO**

PROGETTO ESECUTIVO

ITINERARIO NAPOLI-BARI
RADDOPPIO TRATTA CANCELLO - BENEVENTO
II LOTTO FUNZIONALE FRASSO TELESINO - VITULANO
3° SUBLOTTO SAN LORENZO - VITULANO

DISEGNO: **GALLERIA NATURALE**
GN06 - GALLERIA REVENTA

Andamento plano-altimetrico del marciapiede a ciglio variabile

APPALTATORE	SCALA:
IL DIRETTORE TECNICO	1:20/1:5
Ing. M. TEBBONI	

COMMESSA	LOTTO	FASE	ENTE	TIPO DOC.	OPERAZIONE	DISCIPLINA	PROGR.	REV.
IF2R	3	Z	E	Z	BZ	GN06	00	01